

УДК 621.878

**ПРОЕКТИРОВАНИЕ ЩЕТКИ ДЛЯ КОВША
ФРОНТАЛЬНОГО НАВЕСНОГО ОБОРУДОВАНИЯ
АМКАДОР 332М**

Студент – Ласица Е.П. группа 12пп, 4 курс

Руководитель: ст. преподаватель Гуд А.В.

УО «Белорусский государственный аграрный технический университет», г. Минск, Республика Беларусь

Щетка для ковша фронтального погрузчика Амкадор 332М разрабатывается для использования ее на сельскохозяйственных производствах [1], и в первую очередь на зерносушильных комплексах. Ее применение позволит снизить затраты человеческого труда и повысить уровень механизации сельского хозяйства.

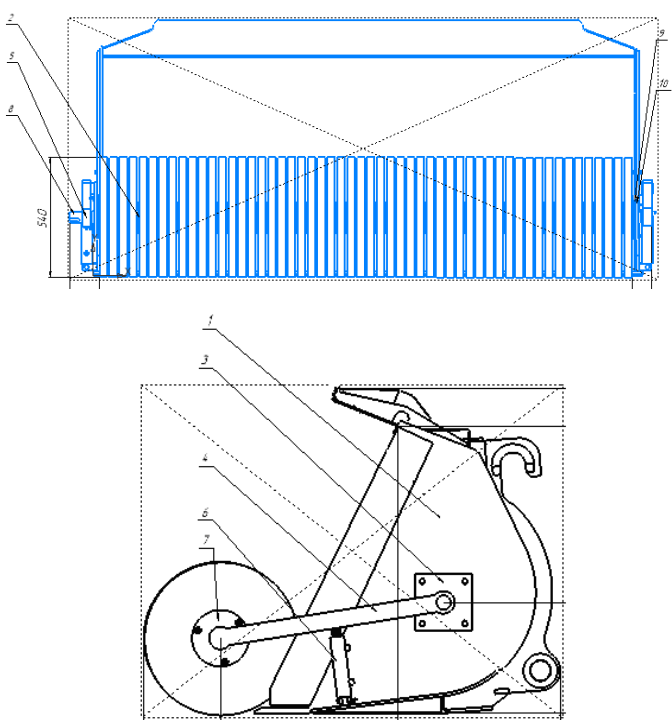


Рисунок 1 – Предлагаемая конструкция щетки для ковша

Аналоги представлены исключительно в сфере коммунального хозяйства.

Данная машина поможет собирать зерно с площадок хранения. Особенности конструкции являются стандартные изделия используемые на других машинах, такие как вал щетки такой же схемы и диаметров как предусматривает щетка ОДУ-80-82 [2], для тракторов МТЗ, щеточные диски стандартных параметров не требующие доработки и простота установки на уже используемые в работе ковши погрузчика Амкадор.

Список использованных источников

1. Халанский, В.М. Сельскохозяйственные машины./ В.М. Халанский, И.В. Горбачев – М.: КолосС, 2004. – 624с.
2. Спицин, И.А. Сельскохозяйственная техника и технологии/, А.Н. Орлов, В.В. Ляшенко и др.; Под ред. И.А. Спицина. – М.: КолосС, 2006. – 647 с.
3. Ермаков, В.В. Земледелие: учебник для студентов агрономических специальностей учреждений, обеспечивающих получение высшего с.-х. образования / [и др.]; под ред. В.В. Ермакова, В.Н. Прокоповича. – Мн.: ИВЦ Минфина, 2006. – 463 с., ил.

УДК 631.352.027

ПРОЕКТИРОВАНИЕ ПОПЕРЕЧНО-ЛЕНТОЧНОГО ТРАНСПОРТЕРА К ДИСКОВОЙ ПОЛУПРИЦЕПНОЙ КОСИЛКЕ КДП-310

Студент – Смирнов А.И. группа 12пп, 4 курс

Руководитель: ст. преподаватель Шахрай Д.С.

УО «Белорусский государственный аграрный технический университет», г. Минск, Республика Беларусь

Уборка трав – уборка трав включает скашивание, сушку и укладывание на хранение. Скашивание трав должно проводиться в сроки, когда растения содержат наибольшее количество питательных веществ. При этом учитывается влияние срока скашивания на последующие укосы и продуктивность сенокоса в будущем. Наибольшее количество питательных веществ в растениях содержится в ранние фазы развития. Однако общий урожай в это время еще невысок. Лучшие сроки уборки злаковых трав – в фазу полно-