

# СТРУКТУРНЫЕ СХЕМЫ ЧАСТОТНО-РЕГУЛИРУЕМОГО АСИНХРОННОГО ЭЛЕКТРОПРИВОДА ВАЛЬЦОВЫХ ПЛЮЩИЛОК-ИЗМЕЛЬЧИТЕЛЕЙ С БЕЗДАТЧИКОВЫМ СКАЛЯРНЫМ УПРАВЛЕНИЕМ

**М.А. Прищепов,**

*профессор каф. электрооборудования сельскохозяйственных предприятий БГАТУ, докт. техн. наук, доцент*

**В.А. Дайнеко,**

*зав. каф. электрооборудования сельскохозяйственных предприятий БГАТУ, канд. техн. наук, доцент*

**Е.М. Прищепова,**

*ст. преподаватель каф. электрооборудования сельскохозяйственных предприятий БГАТУ*

*В современных частотно-регулируемых асинхронных электроприводах (ЭП) используются, как правило, принципы блочно-модульного построения по типовым функциональным схемам скалярного и векторного управления. Поэтому проектирование систем автоматизированного ЭП сводится к определению его функциональной схемы и синтезу параметров регуляторов. В статье получены выражения, позволяющие определить параметры настройки регулятора скорости, а также передаточные функции частотно-регулируемого асинхронного электропривода с отрицательной обратной связью по скорости без датчика при скалярном управлении, обеспечивающие проведение оценки точности поддержания скорости электропривода в установившемся режиме и качество переходных процессов при набросе или сбросе нагрузки.*

*Ключевые слова: частотно-регулируемый электропривод, передаточные функции, параметры настройки, точность регулирования, скалярное управление, анализ качества переходных процессов.*

*As a rule, the principles of block-modular construction according to typical functional schemes of scalar and vector control are used in modern frequency-controlled asynchronous electric drives (ED). Therefore, the design of automated ED systems is determining its functional scheme and synthesizing the parameters of regulators. The formula allowing to define the settings for the speed controller and the transmission of the frequency-regulated asynchronous electric drive with negative feedback on speed without sensor during scalar control when providing the assessment of the accuracy of maintaining the speed of the drive in the steady state and quality of transients at load surge or shedding are determined in the article.*

*Keywords: frequency-controlled electric drive, transfer functions, settings, control accuracy, scalar control, transient quality analysis.*

## Введение

Современные частотно-регулируемые асинхронные электроприводы (ЧРАЭП) используют блочно-модульные принципы построения и реализуются по типовым функциональным схемам скалярного и векторного управления. Выбор способа управления, структуры его реализации и закона скалярного управления ЧРАЭП для конкретного производственного механизма определяется в основном требованиями к статическим и динамическим характеристикам электропривода (ЭП), а также условиями эксплуатации. Статические характеристики в основном определяются диапазоном регулирования скорости валцов и их механическими характеристиками в этом диапазоне регулирования. Динамические характеристики определяются в основном набросом нагрузки при мгновенном открытии нижней заслонки вертикальной шахты загрузки плющилки-измельчителя зерна.

Что касается условий эксплуатации вальцевых плющилок-измельчителей фуражного зерна, то их можно характеризовать высокой пыленностью и влажностью, а при определенных условиях – взрывоопасностью, когда создаются взрывоопасные концентрации взвешенной горючей пыли от измельченного фуражного зерна. При таких условиях эксплуатации производственного механизма целесообразно иметь систему частотно-регулируемого ЭП без датчиков скорости, что делает ее более надежной в реальных условиях эксплуатации. Использование системы управления без датчиков скорости обосновано также диапазоном регулирования скорости.

## Основная часть

По литературным данным [1, 2], жесткости рабочей части механической характеристики с включенными асинхронными двигателями (АД) достаточно для регулирования скорости в разомкнутой системе

скалярного ЧРАЭП в диапазоне 1:10. Для расширения диапазона регулирования в разомкнутой системе регулирования возможно использование корректировки вольт-частотной характеристики для ИР-компенсации в области малых частот, как правило, меньших половины номинальной. Для расширения диапазона регулирования до 20...50 при скалярном управлении применяют модули коррекции  $U_d$  напряжения на шинах постоянного напряжения, ИР-компенсации и компенсации сигнала по скорости (скольжению). Для еще большего расширения диапазона регулирования скорости до 120 в скалярных системах управления используют замкнутые системы с обратной связью по скорости [3].

Преобразователи частоты со скалярным управлением, как наиболее простые, могут также беспрепятственно использоваться в многодвигательных электроприводах (без обратной связи по скорости) для управления параллельно АД. Однако при этом необходимо решать вопросы распределения нагрузок, механически взаимосвязанных между собой, или работающих на общую нагрузку двигателей.

При необходимости, для систем регулирования ЭП при большем диапазоне регулирования скорости или жесткими требованиями к динамике, целесообразно применять системы векторного управления без датчиков скорости.

ЧРАЭП с векторным управлением без обратной связи по скорости может обеспечить диапазон регулирования скорости 1:20, с обратной связью по скорости, но без датчика скорости, в диапазоне 1:100...120, обеспечивая при этом высокие динамические показатели регулирования скорости [3]. Однако векторное управление не может использоваться для группы двигателей, включенных параллельно и питающихся от общего преобразователя частоты (ПЧ). В ПЧ с векторным управлением предусматривается возможность согласованного управления многодвигательного ЭП, механически взаимосвязанных между собой по нагрузке, или через обрабатываемый материал по принципу «ведущий-ведомый».

Обобщенная функциональная схема ЧРАЭП со скалярным управлением приведена на рисунке 1.

На схеме символом \* обозначены сигналы задания и управления и приняты следующие обозначения:

$f_{\text{кc}}, U_{\text{км}}$  – компенсационные сигналы управления соответственно в канале регулирования частоты и напряжения;

$\omega$  – фактическое значение угловой скорости вращения ротора АД;

ЗИС – датчик интенсивности скорости вращения ротора АД с линейной или S-образной характеристикой;

РС – регулятор скорости;

ФНУ1 – формирователь напряжений управления двухфазным АД;

$$U_{\alpha}^* = \sqrt{2} \cdot U_1 \cdot \sin 2\pi f, \quad U_{\beta}^* = \sqrt{2} \cdot U_1 \cdot \cos 2\pi f; \quad (1)$$

ФНУ2 – преобразователь напряжений управления двухфазным двигателем в напряжения управления трехфазным АД;

БФ – блок формирования закона частотного регулирования.

Принцип организации скалярного частотного управления АД с короткозамкнутым ротором при питании от источника напряжения следует из структурной схемы обобщенной двухфазной машины в неподвижной системе координат  $\alpha$  и  $\beta$  [4]. Все физические переменные (напряжения, токи и потокоцепления) в этом случае рассматриваются как скалярные переменные. Характер согласования напряжения и частоты определяется законом частотного регулирования и задается отношением  $U/f$ . При этом управление осуществляется изменением  $U$  в функции частоты  $f$  без коррекции и компенсации или с коррекцией и (или) компенсацией напряжений и частоты. Так как система скалярного частотного управления будет использоваться без датчика скорости, то в обобщенной функциональной схеме (рис. 1) соответственно исключается отрицательная обратная по скорости  $\omega$  с блоком сравнения и регулятор скорости РС. С учетом этого функциональная схема системы скалярного частотного управления АД без датчика скорости приведена на рисунке 2. Аналогичную функциональную схему со скалярным управлением без датчика скорости имеют ПЧ фирмы Siemens [2].

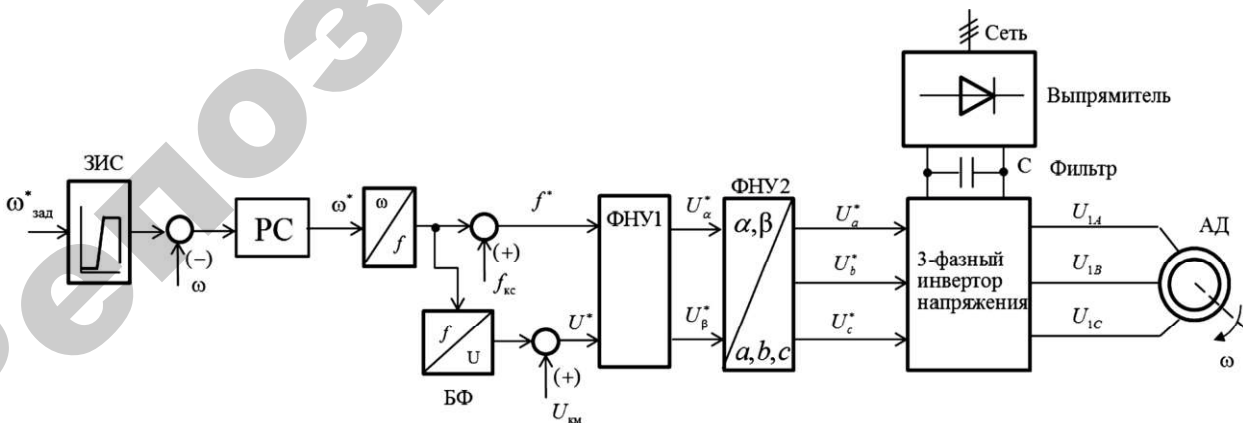


Рисунок 1. Обобщенная функциональная схема частотно-регулируемого асинхронного электропривода со скалярным управлением [2]

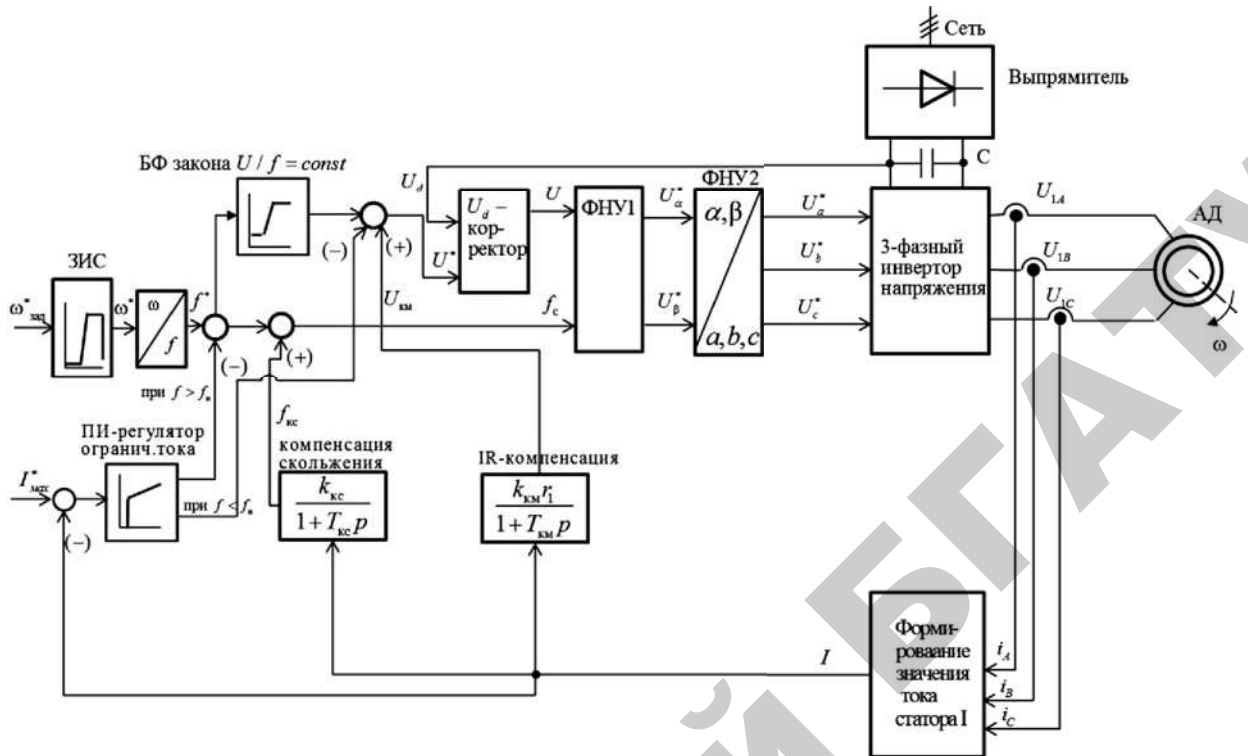


Рисунок 2. Функциональная схема системы скалярного частотного управления асинхронными электроприводами без датчика скорости со скалярной компенсацией момента ( $IR$  – компенсация) и скольжения

В приведенной функциональной схеме используются модули  $U_d$  – коррекции напряжения на шинах постоянного напряжения и  $IR$  – компенсации. В результате достигается компенсация уменьшения момента двигателя для нагрузок с постоянным моментом сопротивления, а также увеличение пускового момента двигателя.

Компенсация падения напряжения на активном сопротивлении статора  $r_1$  возможна как скалярная, так и векторная. При скалярной  $IR$  – компенсации сигнал управления  $U^*$  является суммой сигналов регулирования  $U_f$  и положительной обратной связи по току  $U_{км}$ :

$$U^* = U_f + U_{км} = U_f + k_{км} r_1 I, \quad (2)$$

где  $k_{км}$  – коэффициент положительной обратной связи по току;

$I$  – значение тока статора, пропорциональное действующим значениям токов обмоток статора АД, А.

Сигнал управления  $U^*$  является входным для формирователя напряжений управления двухфазным АД ФНУ1, на выходе которого формулируются напряжения управления двухфазным АД  $U_\alpha^*$  и  $U_\beta^*$ .

Принцип действия системы скалярного частотного управления асинхронным ЭП с положительной обратной связью по току заключается в том, что при увеличении момента на валу АД увеличится и значение тока статора  $I$ , а соответственно, и компенсационный сигнал управления, компенсирующий напря-

жение положительной обратной связи  $U_{км}$ , в канале регулирования напряжения, вычисляемое по входному току  $I$  звеном с передаточной функцией

$$W(p) = \frac{k_{км} r_1}{1 + T_{км} p}, \quad (3)$$

где  $T_{км}$  – постоянная времени задержки контура тока, с.

С ростом компенсационного сигнала возрастает и сигнал управления  $U^*$ , что приводит к росту напряжения питания статора АД и увеличению его критического момента, пропорционального квадрату напряжения питания статора –  $M_k \equiv U_1^2$ . В результате действия положительной обратной связи ЭП формирует механическую характеристику замкнутой системы, жесткость которой определяется коэффициентом  $k_{км}$ .

Для формирования сигнала положительной обратной связи по току статора могут использоваться по одному или в комбинации модуль тока статора  $|I|$ , его активная составляющая, ток  $I_d$  в звене постоянного тока.

У большинства серийно выпускаемых ПЧ значение тока статора, пропорциональное действующим значениям токов обмоток статора АД, снимается с трех резистивных шунтов, включенных по одному в фазы переменного тока инвертора напряжения. Однако, если через обмотки статора АД протекают одинаковые токи, то есть если через них не протекают токи нулевой последовательности, то достаточно использования двух резистивных шунтов, а ток в третьей

фазе, например, В, можно определить через токи фаз А и С.

$$\vec{i}_B = -(\vec{i}_A + \vec{i}_C), \quad (4)$$

где  $i_A, i_B, i_C$  – мгновенные значения токов в соответствующих фазах, А.

При скалярной  $IR$  – компенсации меняется только модуль напряжения питания обмоток статора АД без изменения его фазового угла, что приводит к непостоянству векторов ЭДС и потокосцепления статора АД [1].

Если напряжения управления  $U_{ya}, U_{yb}$  и  $U_{yc}$  напряжением фаз статора  $U_{IA}, U_{IB}$  и  $U_{IC}$  формируются сложением соответствующих напряжений задания  $U^*_A, U^*_B$  и  $U^*_C$  и сигналов  $i_a r_1 k_{KM}, i_b r_1 k_{KM}$  и  $i_c r_1 k_{KM}$ , вводимых с целью компенсации падения напряжения в фазах АД, то такое управление называется скалярным частотным управлением с векторной  $IR$  – компенсацией. Векторное сложение сигналов производится во временной области, то есть суммируются сигналы переменного напряжения [1]:

$$\vec{U}_{yi} = U_i^* + \vec{i}_i r_1 k_{KM}, \quad (5)$$

где  $\vec{U}_{yi}$  – вектор напряжения управления  $i$ -ой фазой автономного инвертора напряжения, В;

$U_i^*$  – вектор напряжения задания  $i$ -ой фазы, В;

$\vec{i}_i$  – ток  $i$ -ой фазы АД, А.

Функциональная схема системы скалярного частотного управления асинхронным электроприводом без датчика скорости с векторной  $IR$  – компенсацией приведена на рисунке 3.

При векторной  $IR$  – компенсации векторы ЭДС и потокосцепления обмоток статора АД остаются постоянными при изменении нагрузки, а модуль вектора напряжения и его фазовый угол меняются. Постоянство вектора потокосцепления обмоток статора АД способствует устойчивой работе ЭП. В ЭП с микропроцессорным управлением векторная  $IR$  – компенсация дополнительной настройки, как правило, не требует, то есть при выборе такого закона регулирования настройка производится по заложенной в ЭП программе автоматически [1]. Там, где требуется настройка  $IR$  – компенсации, теоретически коэффициент положительной обратной связи по току  $k_{KM}$  может иметь максимальное значение, равное 1 (при этом происходит полная  $IR$  – компенсация), что вытекает из формулы эквивалентного активного сопротивления обмотки статора  $r_{1эКВ}$ , которое далее используется в расчетах характеристик АД вместо активного сопротивления обмоток статора  $r_1$ :

$$r_{1эКВ} = r_1 - k_{KM} r_1.$$

Учитывая, что  $r_{1эКВ} \geq 0$ , то  $k_{KM}$  может при полной компенсации принимать максимальное значение, равное 1. Однако из теоретических и экспериментальных исследований известно, что, чем больше коэффициент положительной обратной связи по току, тем больше будет колебательность электромагнитного момента электродвигателя, как на начальном, так и на конечном участке переходного процесса. Поэтому при окончательной настройке ЭП эту колебательность при необходимости уменьшают уменьшением  $k_{KM}$  и (или) увеличением постоянной времени задерж-

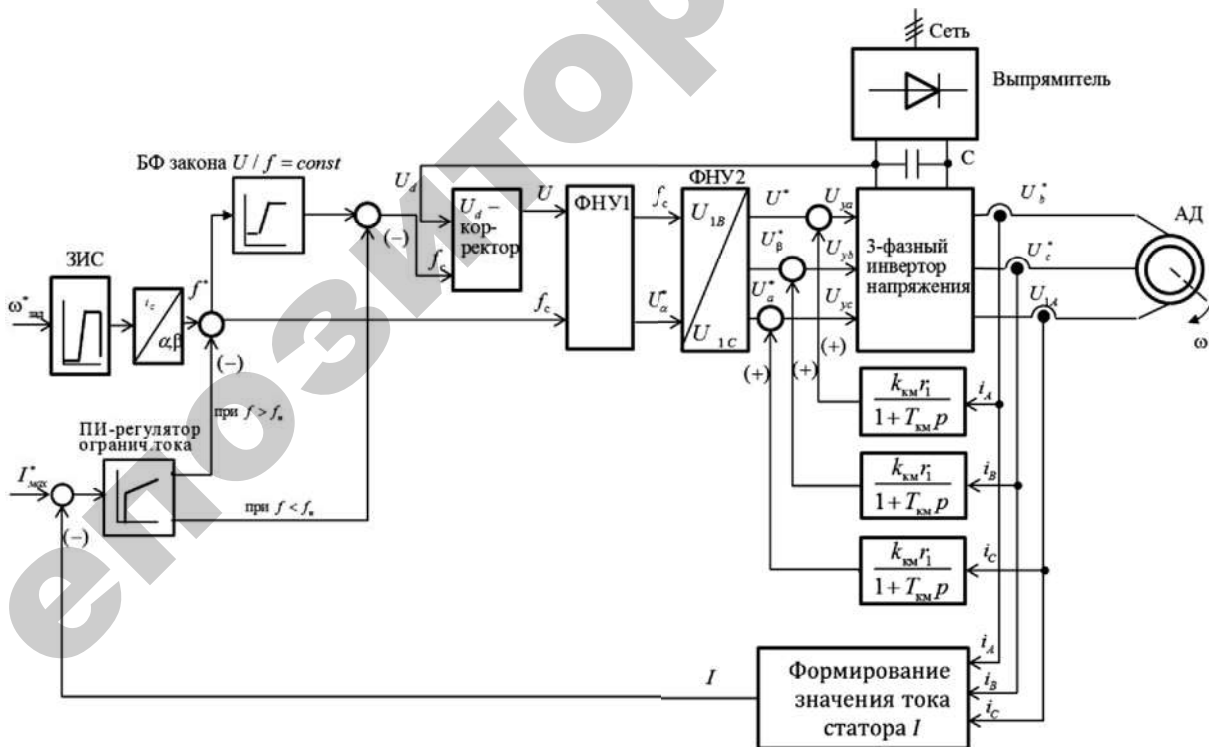


Рисунок 3. Функциональная схема системы скалярного частотного управления асинхронными электроприводами без датчика скорости с векторной  $IR$  – компенсацией

ки контура тока  $T_{км}$ .

Стандартная постоянная времени задержки контура тока  $T_{км}$ , устанавливаемая в заводской настройке фирм ABB, HITACHI, Siemens, Веспер, и составляет 0,02 с, хотя время достаточное для определения мгновенного значения тока статора АД с современными контроллерами составляет  $T_{км}=0,001$  с.

Уменьшение коэффициента положительной обратной связи по току  $k_{км}$  обусловлено также и тем, что при снижении частоты напряжения питания обмоток статора при полной IR-компенсации возрастет ток намагничивания АД, а соответственно, и его поток намагничивания (возбуждения) двигателя. Поэтому для стабилизации потока возбуждения, по мере уменьшения частоты напряжения питания обмоток статора, коэффициент положительной обратной связи по току  $k_{км}$  уменьшают до 0,7 и менее.

Для ограничения момента двигателя в пуско-тормозных режимах электропривода механизмов, применяется задатчик интенсивности скорости ЗИС с линейной или S-образной характеристикой, который устанавливается на входе САР в контуре задания скорости. При больших кратковременных перегрузках в САР ЭП предусмотрен модуль ограничения максимально допустимого тока ЭП. Выходной сигнал регулятора ограничения тока воздействует на напряжение и частоту статора, чтобы одновременно с ограничением тока производилось и ограничение момента АД на допустимом уровне при двузонном регулировании скорости АД, так как при скорости, выше номинальной, напряжение двигателя остается равным номинальному. При этом длительно и кратковременно допустимые моменты двигателя должны быть уменьшены на скоростях выше номинальных.

Модули IR-компенсации и компенсации скольжения имеют положительные обратные связи в контурах регулирования амплитуды и частоты напряжения статора АД и используются только в области скоростей двигателя ниже номинальных. Ограничение тока двигателя пропорционально-интегральным регулятором ограничения тока исключает аварийное отключение ЭП средствами защитной аппаратуры при кратковременных перегрузках.

Для расширения диапазона регулирования асинхронного ЭП используется модуль компенсации скольжения, так как сигналом тока можно воздействовать как на канал напряжения, так и на канал частоты (рис. 2). При одновременном воздействии на каналы частоты (компенсация скольжения) и компенсации момента, поддержание скорости на требуемом уровне можно обеспечить при меньших значениях напряжения обмоток статора АД. Модуль компенсации скольжения работает аналогично, как и модуль IR – компенсации. При увеличении момента на валу АД увеличивается и значение тока статора I, пропорциональное действующим значениям токов обмоток статора.

При этом одновременно с увеличением напряжения положительной обратной связи  $U_{км}$ , увеличивается сигнал положительной обратной связи по частоте  $f_{кс}$ , вычисляемой звеном с передаточной функцией

$$W(p) = \frac{k_{кс}}{1 + T_{кс}p}, \quad (6)$$

где  $k_{кс}$  – коэффициент компенсации скольжения (коэффициент положительной обратной связи по току в канале регулирования частоты), Гц/А;

$T_{кс}$  – постоянная времени задержки контура компенсации скольжения, с.

Постоянную времени задержки контура компенсации скольжения  $T_{кс}$  можно приравнять постоянной времени задержки контура тока  $T_{км}$ , так как они оба получают сигнал тока I от одного и того же блока формирования значения тока статора.

С ростом сигнала положительной обратной связи по току возрастает, как сигнал управления  $U^*$  канала напряжения, что приводит в конечном итоге к росту напряжения питания обмоток статора АД, так и сигнала управления  $f_c = f^* + f_{кс} = f^* + k_{кс}I$  канала частот, что приводит к росту частоты напряжения питания обмоток статора.

Из работы [5] известно, что системы управления ЭП с компенсацией частоты являются чувствительными к параметрам настроек и при сильной положительной обратной связи  $k_{кс}$  могут оказаться неустойчивыми. Для повышения устойчивости системы управления ЭП при использовании компенсации момента и скольжения целесообразно компенсацию момента использовать только в зоне низких значений частот напряжения питания обмоток статора АД. Поэтому с ростом задающей частоты  $f^*$  коэффициент  $k_{км}$  можно значительно уменьшить вплоть до нуля, изменяя его, например, в функции  $f^*$ .

Для расширения диапазона регулирования скорости до 120 возможно использование функциональной схемы системы скалярного частотного управления асинхронным электроприводом с бездатчиковой обратной связью по скорости (рис. 4).

В приведенной функциональной схеме используется динамическая модель АД в неподвижной системе координат  $\alpha$  и  $\beta$  для вычисления угловой скорости ротора АД.

Тогда, попарно, из уравнений третьего и первого, четвертого и второго системы уравнений (21) статьи [4] выразим, соответственно, составляющие вектора

потокосцепления ротора  $\Psi_2$ :

$$\Psi_{2\alpha} = \frac{k_2 L_m - T_2 r_2 (T_2 p + 1)}{k_2 T_2 p} I_{1\alpha} + \frac{1}{k_2 p} U_{1\alpha}; \quad (7)$$

$$\Psi_{2\beta} = \frac{k_2 L_m - T_2 r_2 (T_2 p + 1)}{k_2 T_2 p} I_{1\beta} + \frac{1}{k_2 p} U_{1\beta}, \quad (8)$$

где  $\Psi_{2\alpha}, \Psi_{2\beta}$  – составляющие потокосцепления ротора в неподвижной системе координат  $\alpha, \beta$ , Вб;  
 $L_m$  – результирующая индуктивность, обусловленная магнитным потоком в воздушном зазоре, Гн;

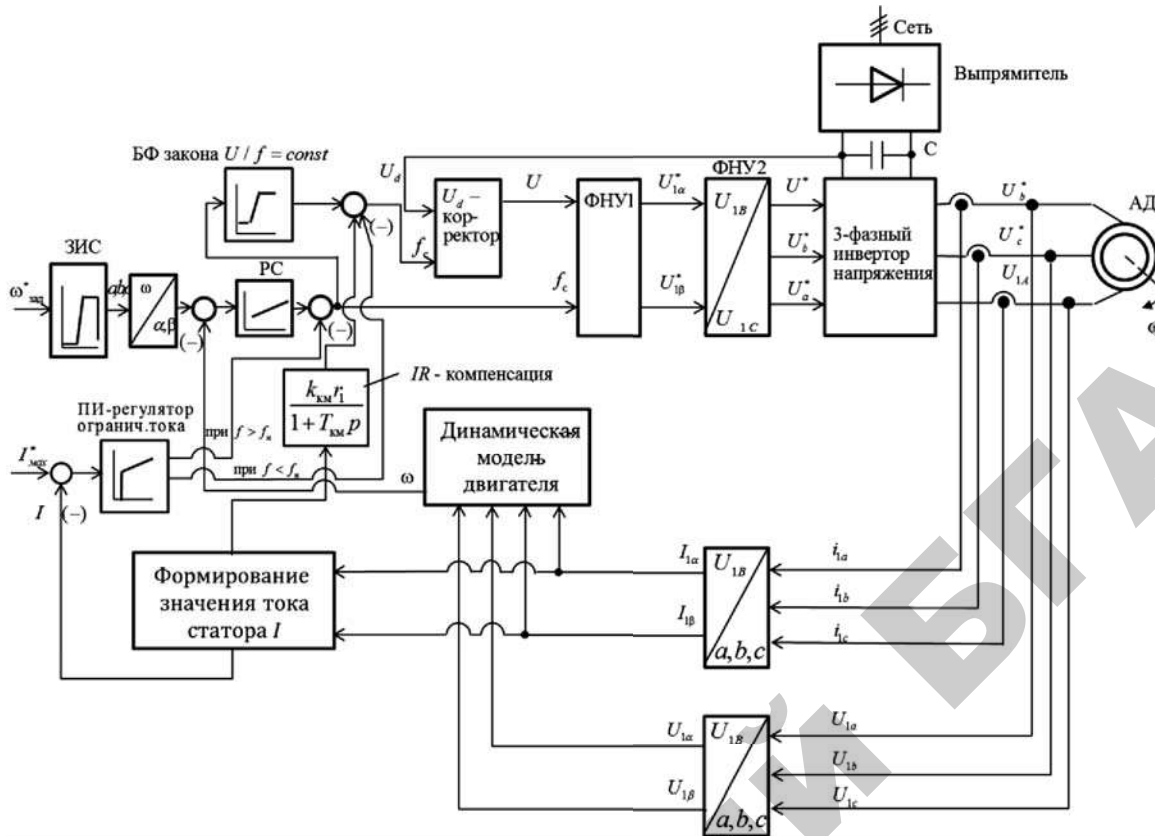


Рисунок 4. Функциональная схема системы скалярного частотного управления асинхронными электроприводами с бездатчиковой обратной связью по скорости

$U_{1\alpha}, U_{1\beta}, I_{1\alpha}, I_{1\beta}$  – напряжения и токи статора в системе координат  $\alpha, \beta$ , В, А;

$r_3$  – эквивалентное сопротивление обмоток АД, Ом,

$T_3$  – эквивалентная электромагнитная постоянная времени, с;

$T_2$  – электромагнитная постоянная времени цепи ротора, с;

$k_2$  – коэффициент электромагнитной связи ротора.

Угловую скорость ротора АД  $\omega$  при известных составляющих потокосцепления ротора  $\Psi_{2\alpha}$  и  $\Psi_{2\beta}$  определим из третьего или четвертого уравнений системы (21) [4]:

$$\omega = \frac{L_m I_{1\alpha} - (T_2 p + 1) \Psi_{2\alpha}}{T_2 p \Psi_{2\beta}} = \frac{(T_2 p + 1) \Psi_{2\beta} - L_m I_{1\beta}}{T_2 p \Psi_{2\alpha}} \quad (9)$$

На основании этих уравнений разработана структурная схема устройства для вычисления изменяющейся угловой скорости ротора АД  $\omega$  в неподвижной системе координат  $\alpha, \beta$  по мгновенным значениям тока и напряжения обмоток статора АД (рис. 5).

Далее на основании функциональной схемы системы скалярного частотного управления асинхронного электропривода (рис. 4), структурной схемы АД в неподвижной системе координат  $\alpha, \beta$  (рис. 2) [4], а

также структурной схемы устройства вычисления угловой скорости ротора АД  $\omega$  в неподвижной системе координат  $\alpha$  и  $\beta$  (рис. 5) представим разработанную структурную схему частотно-регулируемого асинхронного электропривода с отрицательной обратной связью по скорости  $\omega$  без датчика при скалярном управлении (рис. 6).

На рисунке 6 приняты следующие, ранее не встречающиеся обозначения физических величин:

$W_{psc}(p)$  – передаточная функция регулятора скорости скалярного;

$$K_{и} = \frac{\sqrt{2} U_{н}}{U_{уп.макс}} \quad \text{– коэффициент усиления преобразователя частоты,}$$

где  $U_{уп.макс}$  – максимальное значение напряжения управления, В. Принимаем  $U_{уп.макс} = 10$  В;

$$T_{и} = \frac{0,5}{f_{шмм}} \quad \text{– эквивалентная постоянная времени преобразователя частоты, с,}$$

где  $f_{шмм}$  – несущая частота инвертора ПЧ, Гц;

$$K_c = \text{коэффициент обратной связи по скорости, } \frac{\text{В} \cdot \text{с}}{\text{рад}};$$

$r_1$  – активное сопротивление обмоток статора АД, Ом;

$p$  – количество пар полюсов обмоток статора, шт;

$$J_3 = \text{эквивалентный момент инерции ЭП, кг} \cdot \text{м}^2;$$

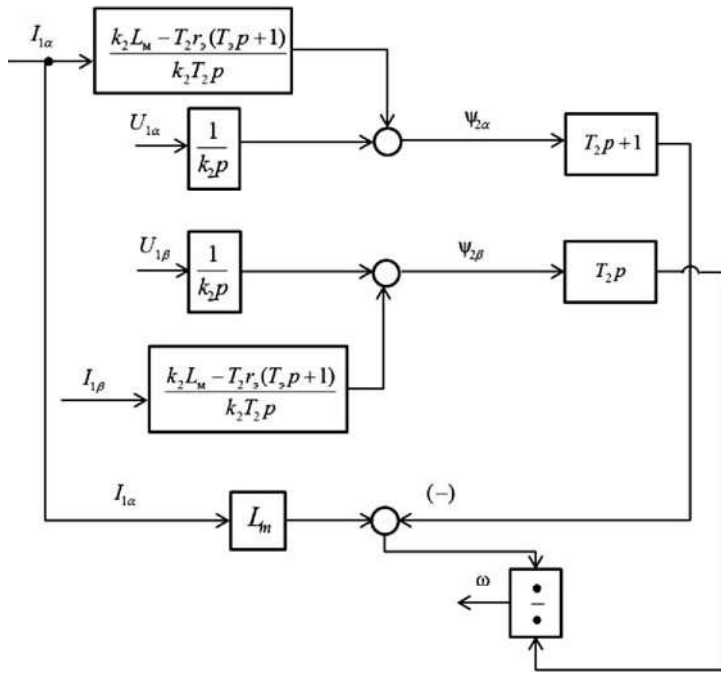


Рисунок 5. Структурная схема устройства вычисления угловой скорости ротора АД  $\omega$  в неподвижной системе координат  $\alpha$  и  $\beta$

$U_n$  – номинальное фазное напряжение питающей сети, В.

$$T_{co} = \frac{T_{cc}}{3} \text{ – постоянная времени за}$$

паздывания в цепи обратной связи по скорости, с;

$$T_{cc} = (16 \cdot \frac{1}{f_{ШИМ}}) n_c \text{ – период расчета}$$

(измерения) скорости, с. Принимаем количество расчетов (измерений)  $n_c \geq 3$ .

Синтез параметров регулятора скорости для приведенной структурной схемы произведем, настраивая контур скорости на модульный оптимум (МО). Разомкнутый контур скорости, при настройке на МО, должен иметь следующую передаточную функцию:

$$W_{moc}(p) = \frac{1}{a_{мсс} T_{мсс} p (T_{мсс} p + 1)}, \quad (10)$$

где  $a_{мсс} = 1 \dots 6$  – коэффициент настройки на модульный оптимум контура скорости;

$a_{мсс} = 2$  – стандартный коэффициент настройки;

$T_{мсс}$  – малая постоянная времени

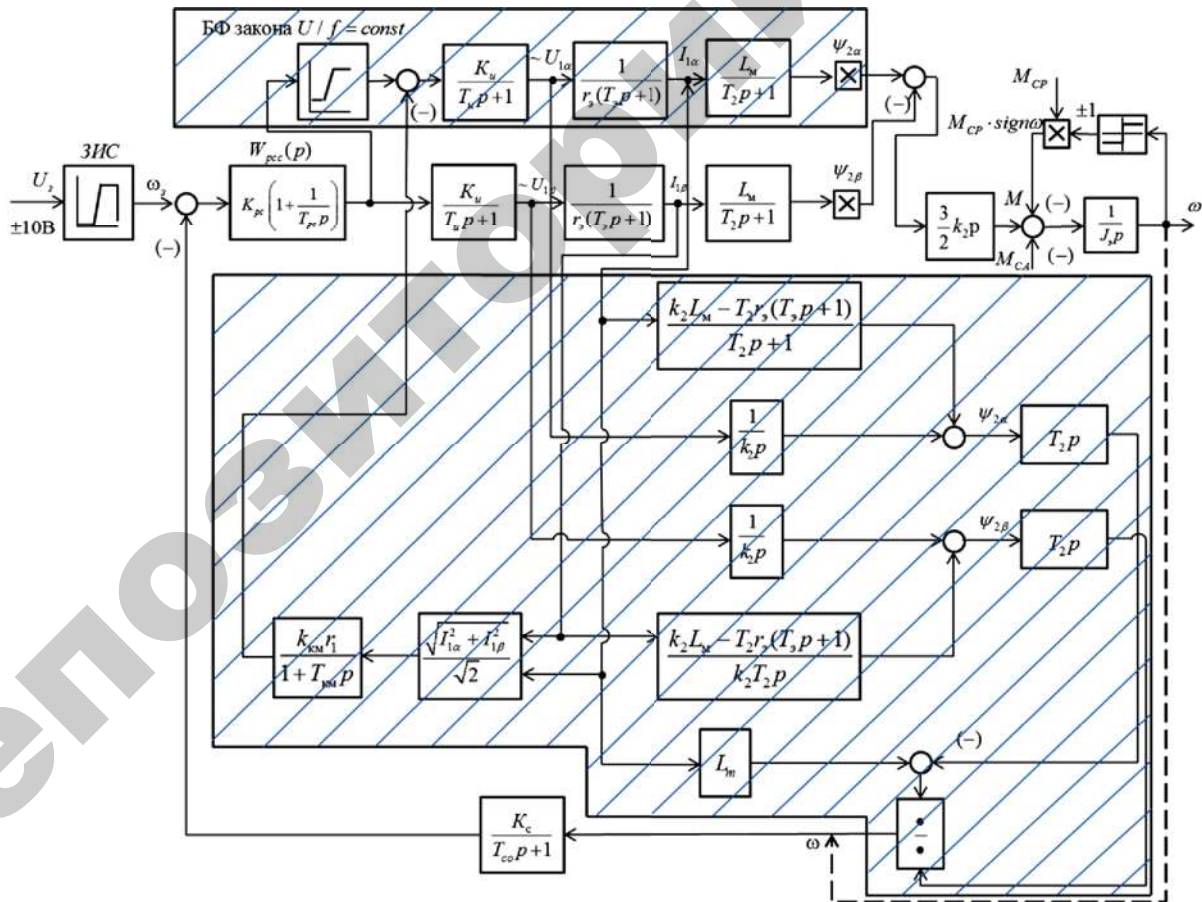


Рисунок 6. Структурная схема частотно-регулируемого асинхронного электропривода с отрицательной обратной связью по скорости  $\omega$  без датчика при скалярном управлении

настраиваемого контура скорости, с.

Так как в системе координат  $\alpha, \beta$   $U_{1\alpha}$  синусоидальная, а  $U_{1\beta}$  – косинусоидальная по форме составляющие напряжения статора АД, то в силу симметрии структурной схемы АД и составляющие токов статора  $I_{1\alpha}, I_{1\beta}$  и ротора  $I_{2\alpha}, I_{2\beta}$  будут также синусоидальными и косинусоидальными. Следовательно, проекции токов, попарно, одна будет иметь максимальную амплитуду, а вторая равную нулю и наоборот. Согласно формуле (4) [4], потокосцепление ротора будет равно сумме произведений соответствующих проекций токов и индуктивностей. Тогда согласно правилам преобразования звеньев структурных схем, звенья каналов перед суммирующим узлом заменим одним суммарным звеном после него, то есть в структурной схеме (рис. 6) исключим блоки  $\frac{L_M}{T_2 p + 1}$ ,

а вместо них в блок  $\frac{3}{2} K_2 p$  дополнительно введем

суммарное потокосцепление ротора  $\Psi_2$ . В структурной схеме регулятора скорости имеется блок формирования (БФ) закона  $U/f$ , обеспечивающий заданное поддерживание отношения  $U/f$  в первой зоне регулирования скорости, когда частота напряжения обмоток статора не превышает частоты напряжения питающей сети и постоянство питающего напряжения обмоток статора при частоте, превышающей частоту напряжения питающей сети.

После такой замены передаточная функция разомкнутого контура скорости рассматриваемой структурной схемы (рис. 6) определится следующим образом:

$$W_{\text{ксс}}(p) = W_{\text{рсс}}(p) \cdot \frac{K_{\text{и}}}{T_{\text{и}} p + 1} \cdot \frac{1/r_3}{T_3 p + 1} \cdot \frac{K_{\text{м}}}{J_3 p} \cdot \frac{K_{\text{с}}}{T_{\text{со}} p + 1}, \quad (11)$$

где  $K_{\text{м}} = \frac{3}{2} K_2 p \Psi_2$  – коэффициент момента АД, Вб;  
 $\Psi_2$  – суммарное потокосцепление ротора АД, Вб.

Для упрощения решения, понизим порядок передаточной функции контура скорости. Для этого найдем суммарную малую постоянную времени контура скорости  $T_{\text{см}} = T_{\text{и}} + T_3 + T_{\text{со}}$ . Тогда выражение (11) примет следующий вид:

$$W_{\text{ксс}}(p) = W_{\text{рсс}}(p) \cdot \frac{K_{\text{и}} \cdot 1/r_3 \cdot K_{\text{м}} \cdot K_{\text{с}}}{T_{\text{см}} p + 1} \cdot \frac{1}{J_3 p}. \quad (12)$$

Приравняв правые части выражений (10), (12) и решая полученное уравнение относительно переда-

точной функции регулятора скорости, после преобразований получим

$$W_{\text{рсс}}(p) = \frac{1}{a_{\text{мсс}} T_{\text{мсс}} p (T_{\text{мсс}} p + 1)} \cdot \frac{(T_{\text{см}} p + 1) \cdot J_3 \cdot p}{K_{\text{и}} \cdot 1/r_3 \cdot K_{\text{м}} \cdot K_{\text{с}}}. \quad (13)$$

Если приравнять постоянные времени  $T_{\text{см}} = T_{\text{мсс}}$ , то регулятор скорости будет иметь передаточную функцию

$$W_{\text{рсс}}(p) = \frac{J_3 r_3}{a_{\text{мсс}} T_{\text{см}} \cdot K_{\text{и}} \cdot K_{\text{м}} \cdot K_{\text{с}}} = K_{\text{рсс}}. \quad (14)$$

Таким образом, при настройке контура скорости на МО регулятор скорости будет пропорционального типа, то есть П-регулятор с коэффициентом  $K_{\text{рсс}}$ .

Передаточная функция разомкнутого контура регулирования скорости тогда будет равна

$$\begin{aligned} W_{\text{раз.ксс}}(p) &= W_{\text{рсс}}(p) \cdot \frac{K_{\text{и}}}{T_{\text{и}} p + 1} \cdot \frac{1/r_3}{T_3 p + 1} \cdot \frac{K_{\text{м}}}{J_3 p} \cdot \frac{K_{\text{с}}}{T_{\text{со}} p + 1} = \\ &= \frac{J_3 r_3}{a_{\text{мсс}} T_{\text{см}} \cdot K_{\text{и}} \cdot K_{\text{м}} \cdot K_{\text{с}}} \cdot \frac{K_{\text{и}}}{T_{\text{и}} p + 1} \cdot \frac{1/r_3}{T_3 p + 1} \cdot \frac{K_{\text{м}}}{J_3 p} \cdot \frac{K_{\text{с}}}{T_{\text{со}} p + 1} = \\ &= \frac{1}{a_{\text{мсс}} T_{\text{см}} \cdot T_{\text{и}} \cdot T_3 \cdot T_{\text{со}} \cdot p^4 + a_{\text{мсс}} T_{\text{см}}^3 \cdot p^3 + a_{\text{мсс}} T_{\text{см}}^2 \cdot p^2 + a_{\text{мсс}} T_{\text{см}} p}. \quad (15) \end{aligned}$$

Далее определим передаточную функцию замкнутого контура по управлению для регулирования скорости

$$\begin{aligned} W_{\text{зам.ксс}}(p) &= \frac{1}{W_{\text{ко}}(p)} \cdot \frac{W_{\text{раз.ксс}}(p)}{1 + W_{\text{раз.ксс}}(p)} = \\ &= \frac{1/K_{\text{с}} \cdot (T_{\text{со}} p + 1)}{a_{\text{мсс}} T_{\text{см}} \cdot T_{\text{и}} \cdot T_3 \cdot T_{\text{со}} \cdot p^4 + a_{\text{мсс}} T_{\text{см}}^3 \cdot p^3 + a_{\text{мсс}} T_{\text{см}}^2 \cdot p^2 + a_{\text{мсс}} T_{\text{см}} p + 1} \approx \\ &\approx \pi \frac{1/K_{\text{с}} \cdot (T_{\text{со}} p + 1)}{a_{\text{мсс}} T_{\text{см}}^3 \cdot p^3 + a_{\text{мсс}} T_{\text{см}}^2 \cdot p^2 + a_{\text{мсс}} T_{\text{см}} p + 1}. \quad (16) \end{aligned}$$

Для анализа реакции контура скорости на возмущающее воздействие, т.е. наброс или сброс нагрузки  $\Delta M_{\text{с}}$ , определим передаточную функцию замкнутого контура скорости по возмущению

$$W_{\text{зам.всс}}(p) = \frac{\omega(p)}{-M_{\text{с}}} = \frac{W_{\text{об.м}}(p)}{1 + W_{\text{раз.ксс}}(p)}, \quad (17)$$

где  $W_{\text{об.м}}(p)$  – передаточная функция механической части ЭП.

Тогда



$$W_{\text{зам.ВСС}}(p) = \frac{(1/J_3) \cdot p}{1 + \frac{a_{\text{мсс}} T_{\text{см}} \cdot T_{\text{и}} \cdot T_{\text{э}} \cdot T_{\text{со}} \cdot p^4 + a_{\text{мсс}} T_{\text{см}}^3 \cdot p^3 + a_{\text{мсс}} T_{\text{см}}^2 \cdot p^2 + a_{\text{мсс}} T_{\text{см}} p}{(1/J_3) \cdot a_{\text{мсс}} T_{\text{см}} (T_{\text{и}} \cdot T_{\text{э}} \cdot T_{\text{со}} \cdot p^3 + T_{\text{см}}^2 \cdot p^2 + T_{\text{см}} p + 1)}} = \quad (18)$$

В тех случаях, когда электропривод с П-регулятором скорости не обеспечивает заданных показателей статической погрешности механических характеристик в принятом диапазоне регулирования скорости, контур скорости следует настраивать на симметричный оптимум (СО).

Тогда правую часть передаточной функции разомкнутого контура рассматриваемой схемы (рис. 6) выражение (12) приравнивают к правой части выражения типовой передаточной функции разомкнутого контура, настроенного на СО

$$W_{\text{рсс}}(p) = \frac{b_c \cdot a_c \cdot T_{\text{мсс}} p + 1}{a_{\text{сс}} \cdot T_{\text{мсс}}^2 p^2 (T_{\text{мсс}} p + 1)} = \frac{4T_{\text{мсс}} p + 1}{a_{\text{сс}} \cdot T_{\text{мсс}}^2 p^2 (T_{\text{мсс}} p + 1)}, \quad (19)$$

где  $b_c \cdot a_c = 4$ , так как коэффициенты оптимизации  $b_c = a_c = 2$ ;

$a_{\text{сс}} = 4 \dots 16$  – коэффициент настройки контура скорости на симметричный оптимум;

$a_{\text{сс}} = b_c \cdot a_c^2 = 8$  – стандартный коэффициент настройки, так как коэффициенты оптимизации  $b_c = a_c = 2$ ;

$T_{\text{мсс}}$  – малая постоянная времени настраиваемого контура скорости, с.

Решая полученное равенство относительно передаточной функции регулятора скорости, получим

$$W_{\text{рсс}}(p) = \frac{4T_{\text{мсс}} p + 1}{a_{\text{сс}} \cdot T_{\text{мсс}}^2 p^2 (T_{\text{мсс}} p + 1)} \cdot \frac{(T_{\text{см}} p + 1) \cdot J_3 \cdot p}{K_{\text{и}} \cdot 1/r_3 \cdot K_{\text{м}} \cdot K_{\text{с}}}. \quad (20)$$

Если принять равными постоянные времени  $T_{\text{см}} = T_{\text{мсс}}$ , то регулятор скорости будет иметь передаточную функцию

$$W_{\text{рсс}}(p) = \frac{(4T_{\text{см}} p + 1) \cdot J_3 \cdot r_3}{a_{\text{сс}} \cdot T_{\text{см}}^2 \cdot p \cdot K_{\text{и}} \cdot K_{\text{м}} \cdot K_{\text{с}}}. \quad (21)$$

Разделив числитель полученного выражения на его знаменатель, получим

$$W_{\text{рсс}}(p) = K_{\text{рсс}} + \frac{1}{T_{\text{рсс}} \cdot p}, \quad (22)$$

где  $K_{\text{рсс}} = \frac{4 \cdot J_3 \cdot r_3}{a_{\text{сс}} \cdot T_{\text{см}} \cdot K_{\text{и}} \cdot K_{\text{м}} \cdot K_{\text{с}}}$  – коэффициент передачи регулятора скорости, о.е.;

$T_{\text{рсс}} = \frac{a_{\text{сс}} \cdot T_{\text{см}}^2 \cdot K_{\text{и}} \cdot K_{\text{м}} \cdot K_{\text{с}}}{J_3 \cdot r_3}$  – постоянная времени регулятора скорости, с.

Полученную передаточную функцию регулятора скорости преобразуем к другому виду, разделив и умножив знаменатель уравнения (21) на 4

$$W_{\text{рсс}}(p) = \frac{(4T_{\text{см}} p + 1) \cdot J_3 \cdot r_3}{a_{\text{сс}} \cdot T_{\text{см}}^2 \cdot p \cdot K_{\text{и}} \cdot K_{\text{м}} \cdot K_{\text{с}} \cdot 4 / 4} = \frac{(4T_{\text{см}} p + 1) \cdot 4 \cdot J_3 \cdot r_3}{a_{\text{сс}} \cdot T_{\text{см}}^2 \cdot p \cdot K_{\text{и}} \cdot K_{\text{м}} \cdot K_{\text{с}} \cdot 4} = K_{\text{рсс}} \left( \frac{4T_{\text{см}} p + 1}{4T_{\text{см}} p} \right) = K_{\text{рсс}} \frac{T_{\text{рсс}} p + 1}{T_{\text{рсс}} p} = K_{\text{рсс}} \left( 1 + \frac{1}{T_{\text{рсс}} p} \right), \quad (23)$$

где постоянная времени регулятора скорости  $T_{\text{рсс}} = 4T_{\text{см}}$ , а коэффициент его передачи  $K_{\text{рсс}}$  остался прежним.

Из полученных передаточных функций очевидно, что при настройке регулятора на СО в контуре регулирования скорости будет обеспечиваться ПИ-закон регулирования. При этом в передаточной функции регулятора скорости имеется звено  $T_{\text{рсс}} p + 1 = 4T_{\text{см}} p + 1$ , которое компенсирует инерционные звенья контура и интегрирующее звено объекта

$$W_{\text{об}}(p) = \frac{1}{J_3 p}.$$

Далее определим передаточную функцию разомкнутого контура регулирования скорости с ПИ-регулятором

$$W_{\text{раз.сс}}(p) = W_{\text{рсс}}(p) \cdot \frac{K_{\text{и}}}{T_{\text{и}}p+1} \cdot \frac{1/r_{\text{э}}}{T_{\text{э}}p+1} \cdot \frac{K_{\text{м}}}{J_{\text{э}}p} \cdot \frac{K_{\text{с}}}{T_{\text{со}}p+1} = \frac{(4T_{\text{см}}p+1) \cdot J_{\text{э}} \cdot r_{\text{э}}}{a_{\text{сс}} \cdot T_{\text{см}}^2 \cdot p \cdot K_{\text{и}} \cdot K_{\text{м}} \cdot K_{\text{с}}}$$

$$\cdot \frac{K_{\text{и}}}{T_{\text{и}}p+1} \cdot \frac{1/r_{\text{э}}}{T_{\text{э}}p+1} \cdot \frac{K_{\text{м}}}{J_{\text{э}}p} \cdot \frac{K_{\text{с}}}{T_{\text{со}}p+1} = \frac{4T_{\text{см}}p+1}{a_{\text{сс}} T_{\text{см}}^2 \cdot p^2 (T_{\text{и}} \cdot T_{\text{э}} \cdot T_{\text{со}} \cdot p^3 + T_{\text{см}}^2 \cdot p^2 + T_{\text{см}}p+1)} =$$

$$= \frac{4T_{\text{см}}p+1}{a_{\text{сс}} T_{\text{см}}^2 \cdot T_{\text{и}} \cdot T_{\text{э}} \cdot T_{\text{со}} \cdot p^5 + a_{\text{сс}} T_{\text{см}}^4 \cdot p^4 + a_{\text{сс}} T_{\text{см}}^3 p^3 + a_{\text{сс}} T_{\text{см}}^2 p^2} \quad (24)$$

Передаточная функция замкнутого контура по управлению для регулирования скорости

$$W_{\text{зам.сс}}(p) = \frac{1}{W_{\text{со}}(p)} \cdot \frac{W_{\text{раз.сс}}(p)}{1 + W_{\text{раз.сс}}(p)} =$$

$$= \frac{1}{K_{\text{с}} \cdot a_{\text{сс}} T_{\text{см}}^2 \cdot T_{\text{и}} \cdot T_{\text{э}} \cdot T_{\text{со}} \cdot p^5 + a_{\text{сс}} T_{\text{см}}^4 \cdot p^4 + a_{\text{сс}} T_{\text{см}}^3 \cdot p^3 + a_{\text{сс}} T_{\text{см}}^2 p^2 + 4T_{\text{см}}p + 1} \cdot \frac{(4T_{\text{см}}p+1) \cdot (T_{\text{со}}p+1)}{1} \quad (25)$$

Для анализа реакции контура скорости на возмущающее воздействие, то есть наброс и сброс нагрузки  $\Delta M_{\text{с}}$ , определим передаточную функцию замкнутого контура скорости по возмущению согласно выражению (17)

$$W_{\text{зам.всс}}(p) = \frac{(1/J_{\text{э}}) \cdot p}{1 + \frac{4T_{\text{см}}p+1}{a_{\text{сс}} T_{\text{см}}^2 \cdot T_{\text{и}} \cdot T_{\text{э}} \cdot T_{\text{со}} \cdot p^5 + a_{\text{сс}} T_{\text{см}}^4 \cdot p^4 + a_{\text{сс}} T_{\text{см}}^3 p^3 + a_{\text{сс}} T_{\text{см}}^2 p^2}} =$$

$$= \frac{(1/J_{\text{э}}) \cdot a_{\text{сс}} T_{\text{см}}^2 p (T_{\text{и}} \cdot T_{\text{э}} \cdot T_{\text{со}} \cdot p^3 + T_{\text{см}}^2 \cdot p^2 + T_{\text{см}}p+1)}{a_{\text{сс}} T_{\text{см}}^2 \cdot T_{\text{и}} \cdot T_{\text{э}} \cdot T_{\text{со}} \cdot p^5 + a_{\text{сс}} T_{\text{см}}^4 \cdot p^4 + a_{\text{сс}} T_{\text{см}}^3 \cdot p^3 + a_{\text{сс}} T_{\text{см}}^2 p^2 + 4T_{\text{см}}p + 1} \quad (26)$$

Полученные выражения для расчета коэффициентов передачи и постоянных времени П- и ПИ-регуляторов, а также передаточных функций разомкнутых и замкнутых по управлению и возмущению контура регулирования скорости, которые необходимо использовать при их настройке и анализе качества работы при скалярном управлении, приведены в таблице 1.

**Таблица 1. Коэффициенты передачи и постоянные времени П- и ПИ-регуляторов, передаточные функции разомкнутых и замкнутых по управлению и возмущению контура регулирования скорости при скалярном управлении**

Регуляторы скорости	Расчетные формулы
ПИ-регулятор	$K_{\text{рсс}} = \frac{J_{\text{э}} r_{\text{э}}}{a_{\text{мсс}} T_{\text{см}} \cdot K_{\text{и}} \cdot K_{\text{м}} \cdot K_{\text{с}}};$
	$W_{\text{раз.сс}}(p) = \frac{1}{a_{\text{мсс}} T_{\text{см}} \cdot T_{\text{и}} \cdot T_{\text{э}} \cdot T_{\text{со}} \cdot p^4 + a_{\text{мсс}} T_{\text{см}}^3 \cdot p^3 + a_{\text{мсс}} T_{\text{см}}^2 \cdot p^2 + a_{\text{мсс}} T_{\text{см}} p};$
	$W_{\text{зам.сс}}(p) = \frac{1/K_{\text{с}} \cdot (T_{\text{со}}p+1)}{a_{\text{мсс}} T_{\text{см}} \cdot T_{\text{и}} \cdot T_{\text{э}} \cdot T_{\text{со}} \cdot p^4 + a_{\text{мсс}} T_{\text{см}}^3 \cdot p^3 + a_{\text{мсс}} T_{\text{см}}^2 \cdot p^2 + a_{\text{мсс}} T_{\text{см}} p + 1} \approx$
	$\approx \frac{1/K_{\text{с}} \cdot (T_{\text{со}}p+1)}{a_{\text{мсс}} T_{\text{см}}^3 \cdot p^3 + a_{\text{мсс}} T_{\text{см}}^2 \cdot p^2 + a_{\text{мсс}} T_{\text{см}} p + 1};$
	$W_{\text{зам.всс}}(p) = \frac{(1/J_{\text{э}}) \cdot a_{\text{мсс}} T_{\text{см}} (T_{\text{и}} \cdot T_{\text{э}} \cdot T_{\text{со}} \cdot p^3 + T_{\text{см}}^2 \cdot p^2 + T_{\text{см}}p+1)}{a_{\text{мсс}} T_{\text{см}} \cdot T_{\text{и}} \cdot T_{\text{э}} \cdot T_{\text{со}} \cdot p^4 + a_{\text{мсс}} T_{\text{см}}^3 \cdot p^3 + a_{\text{мсс}} T_{\text{см}}^2 \cdot p^2 + a_{\text{мсс}} T_{\text{см}} p + 1}.$

**Продолжение таблицы 1**

ПИ-регулятор	$K_{pcc} = \frac{4 \cdot J_{\Sigma} \cdot r_{\Sigma}}{a_{cc} \cdot T_{cm} \cdot K_{и} \cdot K_c \cdot K_c}; T_{pc} = \frac{a_{cc} \cdot T_{cm}^2 \cdot K_{и} \cdot K_m \cdot K_c}{J_{\Sigma} \cdot r_{\Sigma}};$
	$W_{раз.сc}(p) = \frac{4T_{cm}p + 1}{a_{cc} T_{cm}^2 \cdot T_{и} \cdot T_{\Sigma} \cdot T_{co} \cdot p^5 + a_{cc} T_{cm}^4 \cdot p^4 + a_{cc} T_{cm}^3 \cdot p^3 + a_{cc} T_{cm}^2 \cdot p^2};$
	$W_{зам.сc}(p) = \frac{1}{K_c} \cdot \frac{(4T_{cm}p + 1) \cdot (T_{co}p + 1)}{a_{cc} T_{cm}^2 \cdot T_{и} \cdot T_{\Sigma} \cdot T_{co} \cdot p^5 + a_{cc} T_{cm}^4 \cdot p^4 + a_{cc} T_{cm}^3 \cdot p^3 + a_{cc} T_{cm}^2 \cdot p^2 + 4T_{cm}p + 1};$
	$W_{зам.всc}(p) = \frac{(1/J_{\Sigma}) \cdot a_{cc} T_{cm}^2 p (T_{и} \cdot T_{\Sigma} \cdot T_{co} \cdot p^3 + T_{cm}^2 \cdot p^2 + T_{cm}p + 1)}{a_{cc} T_{cm}^2 \cdot T_{и} \cdot T_{\Sigma} \cdot T_{co} \cdot p^5 + a_{cc} T_{cm}^4 \cdot p^4 + a_{cc} T_{cm}^3 \cdot p^3 + a_{cc} T_{cm}^2 \cdot p^2 + 4T_{cm}p + 1}.$
$a_{всc}=1...6 (a_{всc}=2); T_{cm}=T_{и}+T_{\Sigma}+T_{то};$ $b_c=a_c=2; a_{сc}=4...16 (a_{сc}=b_c \cdot a_c^2=8); T_{pc}=4T_{cm}.$	

**Заключение**

1. Показатели качества работы оптимизированного контура скорости по управлению зависят от соотношения его постоянных времени.

2. Настройка контура скорости с П-регулятором соответствует постройке на МО системы 4-го порядка. Замкнутый контур скорости представляет собой астатическую систему 1-го порядка по управлению. Основные показатели качества его работы по управлению определяются следующими значениями [6]:

– статическая ошибка по скорости при постоянном значении задающего сигнала равна нулю;

– полоса пропускания контура скорости по модулю и по фазе  $\omega_{п}^{(м)} = 0,284 / T_{cm}$ , рад/с;

$\omega_{п}^{(ф)} = 0,18 / T_{cm}$ , рад/с;

– перерегулирование, время первого и окончательного вхождения в 5% зону при набросе или сбросе нагрузки  $\sigma=6,2\%$ ;  $t_{py1}^{(5)} = 13,6 \cdot T_{cm}$ , с;  $t_{py2}^{(5)} = 20,3 \cdot T_{cm}$ , с.

1. Настройка контура скорости с ПИ-регулятором близка к настройке на СО системы 5-го порядка. Замкнутый контур скорости представляет собой астатическую систему 2-го порядка по управлению. Аналогично п. 2, основные показатели качества работы контура скорости [7]:

– статическая ошибка по скорости равна нулю;

–  $\omega_{п}^{(м)} = 0,3 / T_{cm}$ , рад/с;  $\omega_{п}^{(ф)} = 0,158 / T_{cm}$ , рад/с.

–  $\sigma=51,6\%$ ;  $t_{py1}^{(5)} = 11 \cdot T_{cm}$ , с;  $t_{py2}^{(5)} = 37,2 \cdot T_{cm}$ , с.

2. Анализ показателей качества работы контура скорости с П- и ПИ-регуляторами показывает, что в обоих случаях статическая ошибка равна нулю, быстрейшее действие ПИ-регулятора несколько выше, но при этом он имеет большее перерегулирование и время окончательного вхождения в 5% зону колебания скорости в сравнении с П-регулятором.

**СПИСОК ИСПОЛЬЗОВАННЫХ ИСТОЧНИКОВ**

1. Дементьев, Ю.Н. Автоматизированный электропривод: учеб. пос. / Ю.Н. Дементьев, А.Ю. Чернышев, И.А. Чернышев. – Томск: ТПУ, 2009. – 224 с.

2. Удут, Л.С. Проектирование и исследование автоматизированных электроприводов: 4.8. Асинхронный частотно-регулируемый электропривод: учеб. пос./ Л.С. Удут, Н.В. Кояин, О.П. Мальцева. – Томск: Изд-во Томского политехнического университета, 2009. – 448 с.

3. Мальцева, О.П. Системы управления электроприводов: учеб. пос./ О.П. Мальцева, Л.С. Удут, Н.В. Кояин. – Томск: Изд-во Томского политехнического университета, 2007. – 82 с.

4. Прищепов, М.А. Структурные схемы асинхронного двигателя с короткозамкнутым ротором для частотно-регулируемого электропривода со скалярным и векторным управлением / М.А. Прищепов, В.А. Дайнеко, Е.М. Прищепова // Известия Национальной академии наук Беларуси. Серия аграрных наук. – 2019. – Том 57. – №4. – С. 481-493.

5. Справочник по электрическим машинам: в 2-х т./ Под общ. ред. И. П. Копылова, Б.К. Клокова. – М.: Энергоатомиздат, 1989. – 688 с.

6. Удут, Л.С. Проектирование и исследование автоматизированных электроприводов: часть 1. Введение в технику регулирования линейных систем: часть 2. Оптимизация контура регулирования: учеб. пос. / Л.С. Удут, О.П. Мальцева, Н.В. Кояин. – 2-е изд., перераб. и доп. – Томск: Изд-во Томского политехнического университета, 2007. – 156 с.

7. Удут, Л.С. Проектирование и исследование автоматизированных электроприводов: часть 7. Теория оптимизации непрерывных многоконтурных систем управления электроприводов: учеб. пос. / Л.С. Удут, О.П. Мальцева, Н.В. Кояин. – 2-е изд., перераб. и доп. – Томск: Изд-во Томского политехнического университета, 2007. – 164 с.

ПОСТУПИЛА В РЕДАКЦИЮ 10.02.2020