

ВЛИЯНИЕ ВЕТРА НА КАЧЕСТВО ЛЕНТОЧНОГО ВНЕСЕНИЯ ПЕСТИЦИДОВ ПО ПОВЕРХНОСТИ ГРЕБНЯ

А.В. КЛОЧКОВ, д.т.н., профессор;
О.В. ГОРДЕЕНКО (БГСХА, г. Горки)

Рациональное использование пестицидов, при котором достигается наибольший биологический эффект при одновременно минимальном загрязнении окружающей среды, обеспечивается в том случае, если необходимая доза препарата равномерно распределяется по обрабатываемому объекту. Однако в реальных условиях имеется множество объективных (снос ветром, испарение спектра мелких капель и т.д.) и субъективных (нарушение взаимного расположения распылителей и объекта обработки при подготовке агрегата и его эксплуатации) причин, снижающих равномерность отложения рабочего раствора пестицида по ширине обработки. Нормативным показателем неравномерности распределения рабочего раствора по ширине обрабатываемой полосы является коэффициент вариации, который, согласно агротехническим требованиям для полевых штанговых опрыскивателей, не должен превышать 25% [1]. При определении эффективности ленточного опрыскивания принято считать, что жидкость, попавшая в защитную зону растений, является полезно использованной. Процентное отношение объема полезно использованной рабочей жидкости к общему объему, за одинаковый интервал времени, определяется коэффициентом (К) целевого использования рабочего раствора.

Важным фактором, оказывающим влияние на эффективность и качество использования пестицидов, является ветер - перемещение воздушных масс в горизонтальном направлении.

Для изучения влияния воздушного потока на качество ленточной

обработки пестицидами была использована лабораторная установка (рис. 1), включающая в себя опрыскиватель с исследуемым распылителем 1, объект обработки 2, вентилятор 3. В качестве объекта обработки использован полнопрофильный макет, имеющий в поперечном сечении размеры реального гребня. На верхней и боковых поверхностях макета отфрезерованы, отполированы и покрыты водоотталкивающим составом приемные канавки глубиной и шагом в 0,01 м. Всего на поверхности макета гребня выполнены 64 канавки. С помощью системы кронштейнов и шарниров распылитель 1 фиксируется на заданной высоте H над геометрическим центром макета гребня. Из распылителя капли жидкости оседают в приемных канавках макета и стекают по шлангам в мерные цилиндры 4.

Соответствие цилиндров и канавок контролируется их нумерацией. Направленный воздушный поток создается центробежным вентилятором 3, установленным на валу электродвигателя мощностью 3,5 кВт с номинальной частотой вращения 1450 мин⁻¹. Скорость U потока воздуха изменяется дроссельным устройством, состоящим из заслонки 5 и регулятора 6. Винтовой механизм привода позволяет просто и достаточно точно регулировать скорость воздушного потока от 0,5 до 10 м/с, которая измеряется анемометром в зоне установки распылителя. Опыты проведены при скорости воздушного потока 0 - 7 м/с. В качестве исследуемых приняты щелевой TP400155E «Teejet», вихревой 30HCX3 «Lurmark» и центробежный РОК-0.6 распылители, обеспечивающие требуемый минутный

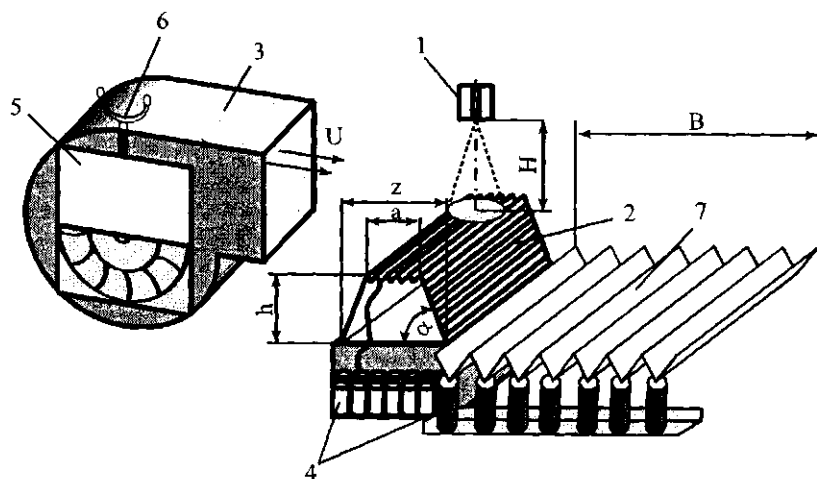


Рис. 1. Схема установки для изучения влияния ветра на качество опрыскивания защитной зоны гребня:

1 - распылитель; 2 - макет гребня; 3 - вентилятор; 4 - мерные цилиндры; 5 - заслонка; 6 - регулятор; 7 - дополнительная приемная поверхность; a - ширина верхней поверхности (0,2 м); h - высота макета (0,19 м); z - ширина основания (0,4 м); α - угол наклона боковой поверхности (60°).

1. Влияние направленного воздушного гребня на показатели качества обработки верхней поверхности гребня

расход для ленточного опрыскивания. Высота установки распылителя Н, ориентация факела распыла и давление Р в магистрали определялись для каждого типа распылителя исходя из обеспечения заданного качества обработки при скорости ветра равной нулю.

В результате исследований определено влияние скорости горизонтального воздушного потока и параметров пространственной ориентации распылителя на показатели качества обработки защитной зоны (табл. 1).

В соответствии с рекомендациями [2] ширина защитной зоны принята равной 0,23м, что соответствует 26 канавкам макета гребня (20 на верхней поверхности макета и по 3 канавки на боковых поверхностях), при этом считается, что остальная часть боковых поверхностей гребня обрабатывается механическим способом. Объем жидкости, осевшей в приемные канавки контролируемой зоны при неподвижной воздушной среде, принят за эталон для сравнения с аналогичным параметром, полученным в опытах с подвижной средой.

Анализируя данные, представленные в табл. 1, следует отметить, что:

— в неподвижной среде распыленная жидкость распределяется симметрично относительно продольной оси макета гребня; распределение жидкости по поперечному сечению гребня примерно равномерное; коэффициент вариации не превышает стандартного показателя;

— при неизменных условиях распыла (высота установки распылителя, давление в напорной магистрали), наличие подвижной воздушной среды приводит не только к уменьшению объема целевого использования жидкости, но и к повышению

Марка распылителя	Условия проведения опыта				Расход жидкости через распылитель φ, л/мин	Коэффициент целевого использования К, %	Коэффициент вариации по распределению жидкости V, %	Среднее значение плотности покрытия защитной зоны мм ² /см ²
	Высота установки распылителя Н, м	Рабочее давление жидкости Р, МПа	Угол γ между осью факела распыла и осью гребня, градусы	Скорость воздушного потока U, м/с				
ТР40015Е «Tejet»	0,4	0,3	90	0	0,6	92	2,7	2,55
				2		71,2	3,1	2,5
				3		66,6	4,4	2,4
				4		52	16,5	1,88
				5		34,1	18,1	1,23
				6		29,7	22,2	1,07
				7		22,7	34,5	0,82
301СХЗ «Lumark»	0,3	0,3	-	0	0,199	79,7	7,7	0,95
				2		75,1	8,9	0,9
				3		65,5	12,3	0,78
				4		49,2	14,7	0,59
				5		32,5	21,9	0,39
				6		19,3	67,8	0,23
				7		14,4	73,2	0,19
РОК 0,6	0,15	0,3	-	0	0,6	90	2,0	2,5
				2		68,6	3,2	2,47
				3		68,2	6,3	2,45
				4		67,5	8,8	2,44
				5		53,4	9,1	2,12
				6		48,5	10,2	1,75
				7		34,2	27,6	1,23

неравномерности ее распределения по ширине защитной зоны; плотность покрытия обрабатываемой поверхности стремится к нижней границе биологически эффективных норм.

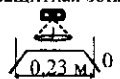
Для количественной оценки параметров сноса распыленной жидкости из зоны обработки использована дополнительная приемная поверхность 7 (рис. 1), которая установлена на одном уровне с приемной поверхностью макета гребня 2. Дополнительная поверхность набрана из желобков длиной 1,2 метра. Желобки в поперечном сечении представляют собой равносторонние треугольники со стороной 50 мм. Ширину В приемной поверхности можно изменять путем установки дополнительных секций желобков. Объем жидкости, снесенный воздушным потоком за область, ограниченную поверхностью макета гребня и дополнительной приемной поверхностью, определяем как разность между объемом жидкости, пролитой через распылитель, и суммарным объемом жидкости в цилиндрах 4 за время опыта. Дальность сноса распыленной

жидкости от границы защитной зоны в направлении воздушного потока определяется с помощью мерительной ленты (рулетки).

В результате исследований определено влияние скорости воздушного потока на процентное содержание жидкости, снесенной за границу защитной зоны в направлении воздушного потока (табл. 2, рис. 2).

Анализ данных (см. табл. 2, рис. 2) показывает, что воздействие направленного воздушного потока на факел распыленной жидкости оказывает существенное влияние на ее распределение по объекту обработки. В опытах отмечено, что при номинальных условиях опрыскивания и скорости воздушного потока 2 м/с, от 17% до 29% жидкости, распыленной исследуемыми распылителями, сносится из зоны обработки на расстояние до 0,2м от границы защитной зоны, т.е. оседает в зоне, обрабатываемой механическим способом. Это означает, что при ленточном внесении пестицидов даже допустимая агротребованиями скорость воздушного потока оказывает

2. Влияние направленного воздушного потока на снос распыленной жидкости

Тип распылителя и условия эксплуатации	Скорость воздушного потока U, м/с	Количество жидкости осевшей в пределах контролируемой зоны, %				
		защитная зона 	0-0,2 м	0,2-0,5 м	0,5-1,0 м	>1,0 м
ТР40015Е «Teejet»; P=0,3МПа; q=0,6 л/мин; H=0,4 м	0	92	8	-	-	-
	2	71,2	22,1	4,95	1,68	0,07
	3	66,6	19,6	8,4	4,2	1,2
	4	52	16,93	15,07	10,2	5,8
	5	34,1	20,2	19,2	17,2	9,3
	6	29,7	22,37	20,51	17,4	10,02
	7	22,7	26,34	21,72	18,04	11,2
	0	79,7	20,3	-	-	-
30HCX3 «Lurmark»; P=0,3МПа; q=0,199 л/мин; H=0,3 м	2	75,1	17,84	4,88	2,08	0,1
	3	65,5	18,1	9,2	6,1	1,1
	4	49,2	20,6	17,4	9,38	3,42
	5	32,5	27,75	20,03	12,37	7,55
	6	19,3	35,2	21,4	14,4	9,7
	7	14,4	38,2	23,5	11,1	12,8
	0	90	10	-	-	-
	2	68,6	29,04	1,56	0,85	0,15
РОК 0.6: P=0,3МПа; q=0,6 л/мин; H=0,15 м	3	68,2	29,3	1,47	0,9	0,13
	4	67,5	29,45	1,57	1,23	0,25
	5	53,4	36,2	5,8	3,3	1,3
	6	48,5	38,87	6,58	4,16	1,89
	7	34,2	47,81	9,31	6,32	2,36

значительное негативное влияние на качество обработки.

Увеличение скорости воздушного потока свыше 5 м/с приводит к резкому увеличению объема жидкости, уносимой за пределы защитной зоны. Например, при скорости воздушного потока $U=7$ м/с, из зоны обработки сносится до 77 % капель жидкости, генерируемых распылителем ТР40015Е. Учитывая то, что сносу в первую очередь подвержены капли малого диаметра, можно утвер-

ждать, что в защитной зоне оседают крупные капли, которые могут скатываться с обрабатываемой листовой поверхности, еще более ухудшая качество проводимых мероприятий.

Поэтому при химической обработке защитной зоны растений ленточным способом, несмотря на возможное действие ветра, необходимо использовать дополнительные устройства, позволяющие снизить непроизводительные потери рабочих растворов пестицидов и качественно

выполнить технологический процесс опрыскивания.

ЛИТЕРАТУРА

1. Короткевич А.В. Основы испытаний сельскохозяйственной техники: Учеб. пособие для студ. сельскохозяйств. вузов – Мн.: БАТУ, 1997. – 444с.

2. Аутко А.А. Технологии возделывания овощных культур. – Мн: ООО «Красико-Принт», 2001 – 272с.

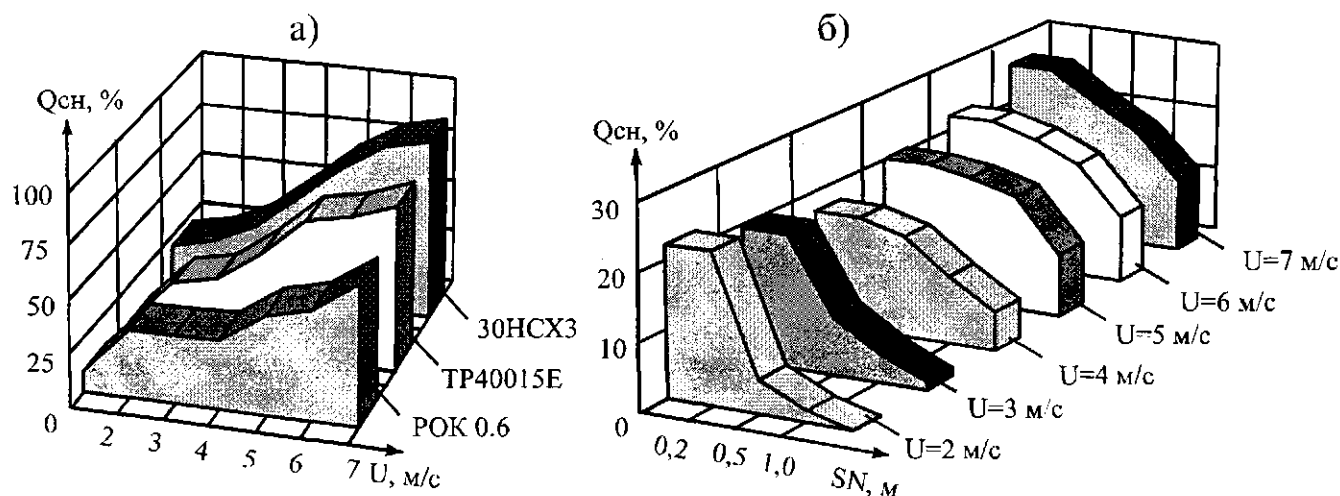


Рис. 2. Влияние скорости U воздушного потока на: а) процент $Q_{сн}$ жидкости, снесенной за пределы защитной зоны исследуемыми распылителями; б) процент $Q_{сн}$ и дальность SN смещения жидкости за пределы защитной зоны распылителем ТР40015Е.