

## **ОБЗОР КОНСТРУКЦИЙ ФРИКЦИОННЫХ МУФТ: ДОСТОИНСТВА И НЕДОСТАТКИ**

*Студент – Лакутя С.М., 5 мот, 3 курс, ФТС  
Научный  
руководитель – Романюк Н.Н., к.т.н., доцент  
УО «Белорусский государственный аграрный технический  
университет», г. Минск, Республика Беларусь*

Муфтами называют устройства, соединяющие отдельные сборочные единицы (узлы машин) и передающие энергию от одной части машины к другой. Различие задач, решаемых с помощью муфт, и требований, предъявляемых к ним в соответствии с условиями эксплуатации машин, привело к созданию разнообразных конструкций. В машиностроении возможно применение следующих муфт: сцепных, глухих, подвижных, обгонных, предохранительных, центробежных. Сцепные муфты позволяют соединять и разъединять вращающиеся или неподвижные валы с помощью специальных механизмов управления. Из всего многообразия сцепных муфт наиболее широко распространены фрикционные дисковые муфты.

Различают муфты сухие, и муфты, работающие со смазкой. Несмотря на то, что размещение фрикционных дисков в масляной среде снижает передаваемый момент, подобное конструктивное решение даёт ряд преимуществ перед сухими. Так, отпадает необходимость защиты фрикционных дисков от случайного попадания смазки из других узлов машин, что обычно создаёт большие конструктивные трудности. Проще решается задача компенсации снижения крутящего момента увеличением осевой нагрузки без опасности появления схватывания, катастрофического износа, вибраций. Более того, правильная смазка муфты способствует отводу генерируемого в процессе трения тепла и удалению продуктов износа, увеличивая таким образом не только плавность работы, но и срок службы узла. Изменение числа дисков позволяет регулировать передаваемый момент.

Фрикционная муфта (рисунок [1]) содержит корпус 1, в котором установлены: с возможностью вращения полумуфта 2, имеющая внутреннюю рабочую коническую поверхность 3 и примыкающую к ней торцевую поверхность 4, и с возможностью осевого перемещения полумуфта 5, имеющая ответные полумуфте 2 наружную рабочую коническую поверхность 6 и торцевую поверхность 7, где выполнена кольцевая проточка 8, в которой установлен упругий элемент 9, выполненный из маслостойкой податливой резины.

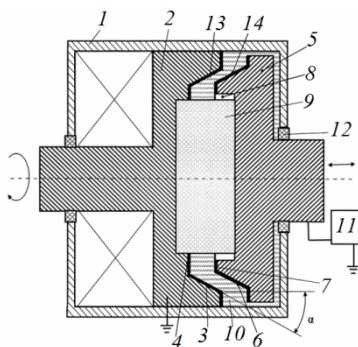


Рисунок – Фрикционная муфта

При этом кольцевая проточка 8 имеет размеры, большие размеров упругого элемента 9 для обеспечения возможности его деформирования при работе муфты, который выполнен из резины, позволяет аккумулировать большее количество энергии, чем пружинная сталь, имеет значительно большую демпфирующую способность и обладает электроизоляционными свойствами. В корпусе 1 между полумуфтами 2 и 5 находится жидкость 10, соединенная с устройством 11 источника магнитного поля, позволяющего изменять ее вязкость. Между корпусом 1 и валом полумуфты 5 установлено уплотнение 12, герметизирующее внутреннее пространство корпуса 1 для предотвращения вытекания жидкости 10. Угол конусности конических поверхностей 3 и 6 выбирают исходя из типа жидкости 10. Полумуфты 2 и 5 выполнены из алюминиевого сплава. На рабочих конических поверхностях 3 и 6 полумуфт 2 и 5 выполнены элементы 13 и 14 в виде фрикционных покрытий оксидов металлов, например алюминия. Выполненные таким образом полумуфты 2 и 5 и фрикционные элементы 13 и 14 позволяют решить вопрос электроизоляции взаимодействующих поверхностей 3 и 6 при использовании электрореологической жидкости и остаточной намагниченности полумуфт при использовании магнитореологической жидкости. При использовании электрореологической жидкости на основе минерального масла, представляющей собой гомогенную суспензию, содержащую диэлектрические частицы наполнителя в виде 50 %  $\text{SiO}_2$ , значения коэффициентов трения при взаимодействии элементов 13 и 14 в виде фрикционных покрытий оксида алюминия  $\text{Al}_2\text{O}_3$ , составляют [2]: при максимальной напряженности электрического поля 3000 В/мм, создаваемого напряжением между контактирующими поверхностями полумуфт 2 и 5  $\sim 200$  В, коэффициент трения между рабочими коническими поверхностями полумуфт при максимальном значении между ними напряженности электрического поля  $f_{R3} = 0,155$ , при отсутствии электрического поля коэффициент трения между рабочими коническими поверхностями полумуфт  $f_{T3} = 0,182$ .

Следовательно,  $\arctg f_{R3} = \arctg 0,155 = 8^\circ$ ,  $\arctg f_{T3} = \arctg 0,182 = 10^\circ$ , а наиболее рациональная величина угла конусности  $\alpha$  рабочих конических поверхностей 3 и 6 полумуфт 2 и 5 составляет  $\alpha = 9^\circ$ . При использовании магнитореологической жидкости с концентрацией дисперсной фазы до 25 % величины коэффициентов трения составляют [3]: при максимальном значении магнитного поля  $f_{RM} = 0,47$ , при отсутствии магнитного поля в жидкости  $f_{TM} = 0,21$ . Соответственно  $\arctg f_{RM} = 25^\circ$ ,  $\arctg f_{TM} = 12^\circ$ , а величина угла конусности  $\alpha$  рабочих конических поверхностей 3 и 6 полумуфт 2 и 5 в этом случае составляет  $\alpha = 18^\circ$ .

Фрикционная муфта устанавливается на тракторе "Беларус" для соединения вала отбора мощности с двигателем. Механизмом осевой подачи полумуфта 5 перемещается в осевом направлении к полумуфте 2 до их контакта, при этом посредством устройства 11 создается максимальное напряжение (200 В), вязкость жидкости 10 увеличивается. Взаимодействие трущихся поверхностей 3 и 6 полумуфт 2 и 5 происходит с проскальзыванием. При снижении электрического напряжения происходит уменьшение электрического поля в электрореологической жидкости 10, ее вязкость уменьшается, соответственно плавно уменьшается толщина масляной пленки, вследствие этого возникает режим граничного трения, уменьшается коэффициент трения и передаваемый муфтой крутящий момент возрастает до максимального значения. В соответствии с этим увеличивается сила сцепления между полумуфтами 2 и 5, обеспечивая плавное включение муфты. Выключение муфты происходит посредством упругого элемента 9, выводящего полумуфту 5 из контакта, размыкая полумуфту 2, при отсутствии между ними напряжения. При использовании в муфте магнитореологической жидкости 10 с концентрацией дисперсной фазы до 25 % наоборот, после сближения полумуфт 2 и 5 до контакта производится плавное увеличение напряженности магнитного поля до максимума, вязкость жидкости увеличивается с соответствующим увеличением коэффициента трения и передаваемого муфтой крутящего момента. Передача крутящего момента в муфте сцепления осуществляется частично за счет трения между фрикционными элементами полумуфт 13 и 14 без воздействия электрического (магнитного) поля, частично за счет сил сцепления, создаваемых электрореологической (магнитореологической) жидкостью 10 при воздействии на нее электрического (магнитного) поля устройством 11, что обеспечивает управляемое плавное включение муфты и устранение динамических нагрузок.

Недостатком данной муфты являются потери энергии в разомкнутом состоянии, которые возникают в результате гидравлического взаимодействия посредством электрореологической (магнитореологической) жидкости между вращающейся и неподвижной полумуфтой.

Исходя из выявленных недостатков существующих фрикционных муфт, разработка муфты, способной снизить потери энергии двигателя при разомкнутом ее состоянии, является актуальной задачей.

#### Список использованных источников

1. Патент ВУ 15030 С1, МПК F 16D 29/00; F 16D 37/02, 2011.
2. Управление триботехническими параметрами трущихся сопряжений / В.Л. Басинюк [и др.] // Трение и износ. – Т. 24. – № 6. – 2003. – С. 687–693.
3. Реология и механика магнитореологических суспензий / Ю.Г. Яновский [и др.] // Механика композиционных материалов и конструкций. – Т.10. – № 4. – 2004. – С. 613.

УДК 629.33.018

### РАСЧЕТ ДОЛГОВЕЧНОСТИ АВТОМОБИЛЬНОЙ ОСИ ПРИ НЕСТАЦИОНАРНЫХ НАГРУЗКАХ

*Студенты – Смоляк Д.В., 75 м, 2 курс, АМФ;  
Кушниц Е.В., 39 тс, 2 курс, ФТС*

*Научный  
руководитель – Колоско Д. Н., к.т.н., доцент  
УО «Белорусский государственный аграрный технический  
университет», г. Минск, Беларусь*

**Аннотация:** В статье рассмотрены основные параметры нестационарных нагружения элементов конструкций и алгоритм определения параметра повреждаемости материала согласно гипотезе линейного накопления повреждений. Приведен пример расчета автомобильной оси с применением пакета Mathcad.

**Ключевые слова:** параметр повреждаемости материала, гипотеза линейного накопления повреждений, циклограмма и гистограмма нагружения, усталостная кривая, автомобильная ось.

В процессе эксплуатации элементы конструкций автомобилей и сельскохозяйственной техники испытывают разные по величине нагрузки, поэтому возникает необходимость определять их долговечность при нестационарных нагрузках.

При каждом цикле нагружения деталь конструкции получает небольшое повреждение, сумма таких повреждений приводит к разрушению детали.

В расчетах принято использовать гипотезу линейного накопления повреждений [1]. Для ее применения необходимо построить усталостную кривую для данной детали, показывающую при каком максимальном на-