

УДК 387.14

UDC 5 387.14

**ИЗУЧЕНИЕ ЗАВИСИМОСТИ  
ЭЛЕКТРОТЕХНИЧЕСКИХ  
ХАРАКТЕРИСТИК  
ПОЛУПРОВОДНИКОВЫХ  
КОМПОНЕНТОВ ОТ ОСВЕЩЕННОСТИ В  
ЛАБОРАТОРНОМ ПРАКТИКУМЕ  
ТЕХНИЧЕСКОГО ВУЗА**

**STUDYING THE DEPENDENCE OF  
ELECTRICAL TECHNICAL  
CHARACTERISTICS OF  
SEMICONDUCTOR COMPONENTS ON  
LIGHTING IN LABORATORY  
PRACTICE OF TECHNICAL  
UNIVERSITY**

**С. С. Нефедов,**  
*ассистент кафедры практической  
подготовки студентов БГАТУ;*

**Т. М. Ткаченко,**  
*кандидат физико-математических  
наук, доцент, доцент кафедры  
практической подготовки  
студентов БГАТУ;*

**С. М. Барайшук,**  
*кандидат физико-математических  
наук, доцент, заведующий  
кафедрой практической  
подготовки студентов БГАТУ;*

**А. П. Михальцов,**  
*кандидат технических наук,  
директор «НТЦ «Дидактика»»*

**S. Nefedov,**  
*Assistant of the Department  
of Practical Training for Students, BSATU;*

**T. Tkachenko,**  
*PhD in Physics and Mathematics,  
Associate Professor, Associate  
Professor of the Department  
of Practical Training for Students, BSATU;*

**S. Barayshuk,**  
*PhD in Physics and Mathematics,  
Associate Professor, Head  
of the Department of Practical  
Training for Students, BSATU;*

**A. Mikhaltsov,**  
*PhD in Technics,  
NTC "Didactics"*

Поступила в редакцию 17.10.19.

Received on 17.10.19.

Описывается методика постановки и проведения лабораторной работы по дисциплине «Электротехнические и конструкционные материалы» с использованием универсального электромонтажного комплекса отечественного производства. Лабораторная работа посвящена изучению зависимости электротехнических характеристик полупроводниковых компонентов от освещенности. Работа интегрирована в другие дисциплины, изучаемые студентами энергетических специальностей.

*Ключевые слова:* лабораторное занятие, материаловедение, универсальный стенд, фотоэффект, фоторезистор, фотодиод, фототранзистор, фотоэлемент.

The technique of setting and conducting laboratory work in the discipline "Electrical and Construction Materials" using a universal electrical installation complex of domestic production is described. The laboratory work is devoted to the study of the dependence of the electrical characteristics of semiconductor components on illumination. The work is integrated into other disciplines studied by students of energy specialties.

*Keywords:* laboratory work, materials science, universal stand, photoelectric effect, photoresistor, photodiode, phototransistor, photocell

**В**ведение. В настоящее время в связи с переходом белорусского образования на стандарты европейской системы обучения, происходит значительное сокращение аудиторного времени на изучение дисциплин в пользу самостоятельной работы. В этой связи специальными кафедрами технических вузов пересматриваются лабораторные практикумы дисциплин в сторону ин-

тенсификации обучения и взаимосвязи со смежными дисциплинами: «Физика», «Теоретические основы электротехники», «Монтаж и обслуживание электрооборудования» и др. [1–2]. В частности, на кафедре практической подготовки студентов БГАТУ полностью обновлен курс «Электротехнические и конструкционные материалы» (ЭТКМ). Процесс выполнения лабораторных работ по

ЭТКМ наглядно демонстрирует возможности междисциплинарной интеграции: студенты приобретают теоретические знания и практические навыки по нескольким дисциплинам одновременно. Использование разработанного на кафедре электронного учебно-методического комплекса [3] и дистанционного курса в системе moodle позволяет облегчить студентам процесс подготовки к выполнению лабораторных работ, подготовку отчетов и углубить понимание полученных результатов.

Лабораторный практикум ориентирован на изучение поведения электротехнических материалов в условиях различных внешних воздействий. Так как сегодняшнюю технику, в том числе энергетику, трудно представить без использования полупроводниковых материалов, одним из основных разделов является изучение свойств полупроводников и простейших полупроводниковых компонентов, даже с учетом ограничения времени в новых стандартах обучения в целом. Поэтому необходимо сохранить объем материала и актуализировать его в соответствии с современными тенденциями. В этой связи постановка комплексной лабораторной работы по изучению влияния освещенности на электротехнические характеристики полупроводниковых компонентов является весьма актуальной.

**Основная часть.** Методика проведения лабораторной работы «Изучение зависимости электротехнических характеристик полупроводниковых компонентов от освещенности» разработана на основе анализа уже известных лабораторных работ по данной

теме [4–6]. В работе изучается зависимость электротехнических характеристик фоторезистора, фотодиода, фототранзистора и фотоэлемента от освещенности. Общие сведения о фоторезисторах и методика изучения их характеристик рассматривались ранее в курсе ЭТКМ [3]. Однако в методику внесены правки, учитывающие специфику инженерных специальностей аграрных и технических вузов.

При подготовке к лабораторному занятию студентам необходимо изучить общие сведения о полупроводниках и полупроводниковых компонентах, приведенные в разработанных методических указаниях, освоить методику монтажа электрических схем и проведения измерений.

Основой лабораторной установки для изучения зависимости электротехнических характеристик полупроводниковых компонентов от освещенности стал универсальный стенд НТЦ–08.47.1 «Электромонтажный комплекс» [7], модернизированный в соответствии с решаемыми задачами (рисунок 1).

Питание на лабораторный стенд подается с помощью четырехполюсного автоматического выключателя 1 (QF1). С помощью однополюсных автоматических выключателей 2 (QF2) и 3 (QF3) подается питание на розетку 8 (~0÷250 В) через лабораторный автотрансформатор 6 (ЛАТР ~0÷250 В) и розетку 10 (~220 В) соответственно. Соединение элементов установки осуществляется с помощью измерительных проводов 4. Диодный мост 9 (VD1...VD4) используется для получения выпрямленного постоянного напряже-



Рисунок 1 – Внешний вид доработанного лабораторного стенда для изучения зависимости электротехнических характеристик полупроводниковых компонентов от освещенности.

ния. С помощью мультиметров Mastech MY64 11 (M1) и 12 (M2) осуществляются измерения электрических параметров полупроводниковых компонентов. Блок управления 13 (БУ) предназначен для выбора режима работы лабораторной установки. Основная часть установки представляет собой металлическую трубу 15. В верхней части трубы установлен источник света 16, в нижней части – плата с исследуемыми полупроводниковыми компонентами 7. Плата подключается к блоку управления, внешний вид платы и блока представлен на рисунке 2. Применение такой конструкции позволяет минимизировать влияние на результаты измерений естественной освещенности. Изменение мощности  $P$  источника света, который подключается к розетке 8, осуществляется с помощью автотрансформатора 6 и контролируется ваттметром 5 (PW1). Значение освещенности  $E$  в плоскости расположения исследуемых компонентов измеряется с помощью люксметра 14.

Внешний вид платы с исследуемыми полупроводниковыми компонентами и блок управления лабораторной установки представлены на рисунке 2.

Внутри блока управления зажимы 6 («1», «2» и «3») через переключатель 7 подсоединены к полупроводниковым компонентам, потенциометру 8 и нагрузочному резистору  $R_H$ . Для измерения электротехнических характеристик полупроводниковых компонентов к зажимам 6 с помощью измерительных проводов подключаются мультиметры M1 и M2.

В лабораторной работе студенты выполняют четыре задания, в каждом из которых исследуется один полупроводниковый прибор. При подготовке к работе студентам необходимо изучить методические указания и собрать схему в соответствии с выполняемым заданием.

При выполнении первого задания студенты экспериментальным путем получают калибровочный график зависимости напряжения фотоэлемента от освещенности  $U_{\text{фэ}} = f(E)$ . Принципиальная схема для исследования фотоэлемента представлена на рисунке 3.

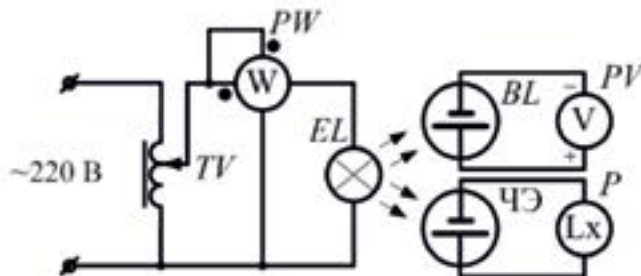


Рисунок 3 – Принципиальная схема для исследования фотоэлемента: TV – лабораторный автотрансформатор; PW – ваттметр; EL – источник света (лампа накаливания); BL – фотоэлемент; PV – вольтметр; P – люксметр; ЧЭ – чувствительный элемент люксметра

В соответствии со схемой студенты устанавливают значения мощности источника света  $P$  от 0 до 60 Вт с шагом 5 Вт и измеряют значения напряжения холостого хода фотоэлемента  $U_{\text{фэ}}$  (фотоЭДС), а также значения освещенности  $E$  в плоскости расположения полупроводниковых компонентов с помощью люксметра. Полученные данные студенты используют для построения калибровочного графика зависимости напряжения фотоэлемента от освещенности  $U_{\text{фэ}} = f(E)$ , на основании анализа экспериментального графика студенты формулируют выводы по первому заданию. В последующих заданиях этот график используется при выполнении остальных упражнений.

Во втором задании изучается зависимость сопротивления фоторезистора от освещенности по схеме, представленной на рисунке 4.

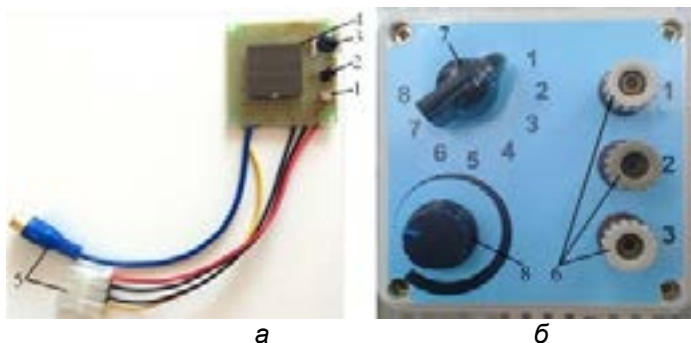


Рисунок 2 – Плата с исследуемыми полупроводниковыми компонентами (а) и блок управления (б): 1 – фоторезистор; 2 – фотодиод; 3 – фототранзистор; 4 – фотоэлемент; 5 – разъемы для подключения к блоку управления; 6 – зажимы для подключения мультиметров M1 и M2; 7 – переключатель; 8 – потенциометр

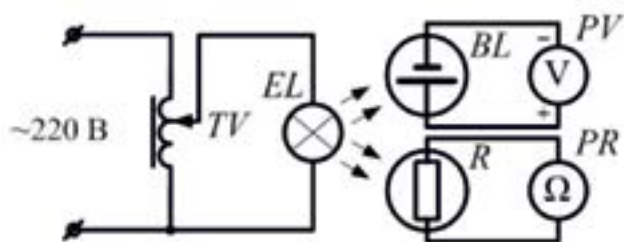


Рисунок 4 – Принципиальная схема изучения зависимости сопротивления фоторезисторов от освещенности: TV – лабораторный автотрансформатор; EL – источник света (лампа накаливания); R – фоторезистор; PR – омметр; BL – солнечный элемент; PV – вольтметр

При исследовании фоторезистора студенты устанавливают значения напряжения фотоэлемента  $U_{\text{ф}}$  от 0 до 1,8 В с шагом 0,2 В и измеряют значения сопротивления фоторезистора. Для устанавливаемых значений напряжения  $U_{\text{ф}}$ , используя калибровочный график  $U_{\text{ф}} = f(E)$ , определяются значения освещенности  $E$ , после чего строится характеристика фоторезистора  $R = f(E)$ , которую называют световой. Анализируются экспериментальный и теоретический график зависимости сопротивления фоторезистора от освещенности.

В третьем задании изучается зависимость электротехнических характеристик фотодиода от освещенности в разных режимах.

Фотодиод – это полупроводниковый диод, у которого обратный ток зависит от воздействующего на него оптического излучения. Фотодиоды представляют собой два примесных полупроводника с различными типами проводимости. На границе раздела между ними создается  $p$ - $n$ -переход [6].

В первой части задания студенты исследуют фотогенераторный режим фотодиода. Как известно [6], если к выводам фотодиода с освещенным  $p$ - $n$ -переходом подключить амперметр, то можно измерять значение протекающего фототока  $I_{\text{ф}}$ . Возникновение этого тока обусловлено направленным движением свободных носителей, которое происходит под действием внутреннего электрического поля  $p$ - $n$ -перехода. Образование электронно-дырочных пар поддерживается за счет энергии оптического излучения. При близком к нулю сопротивлении контактов ток будет максимальным (ток короткого замыкания  $I_{\text{кз}}$ ), и будет существенно уменьшаться при не равном нулю сопротивлении на контактах. Величина фототока  $I_{\text{ф}}$  при этом пропорциональна световому потоку и имеет

практически линейную зависимость  $I_{\text{ф}} = f(\Phi)$ . Описанный выше режим работы фотодиода называется фотогенераторным. Схема для исследования данного режима представлена на рисунке 5.

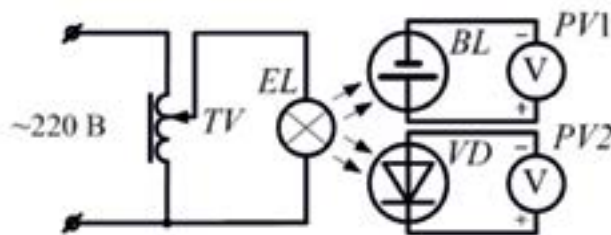


Рисунок 5 – Принципиальная схема для исследования фотогенераторного режима работы фотодиода: TV – лабораторный автотрансформатор; EL – источник света (лампа накаливания); VD – фотодиод; PV1, PV2 – вольтметры; BL – фотоэлемент

В соответствии с приведенной схемой студенты поочередно устанавливают значения напряжения фотоэлемента  $U_{\text{фз}}$  (вольтметр PV1) от 0 до 1,8 В с шагом 0,3 В и измеряют значения напряжения фотодиода  $U_{\text{xx}}$  (вольтметр PV2). Для устанавливаемых значений напряжения  $U_{\text{фз}}$  по калибровочному графику зависимости  $U_{\text{фз}} = f(E)$  определяются значения освещенности  $E$  и строится график зависимости  $U_{\text{xx}} = f(E)$  для фотодиода в фотогенераторном режиме.

Во второй части задания студенты исследуют фотопреобразовательный режим работы фотодиода. Как известно [6], вольтамперные характеристики неосвещенного фотодиода ( $\Phi = 0$ ), подключенного к источнику питания, не отличаются от вольтамперных характеристик обычного полупроводникового диода (рисунок 6).

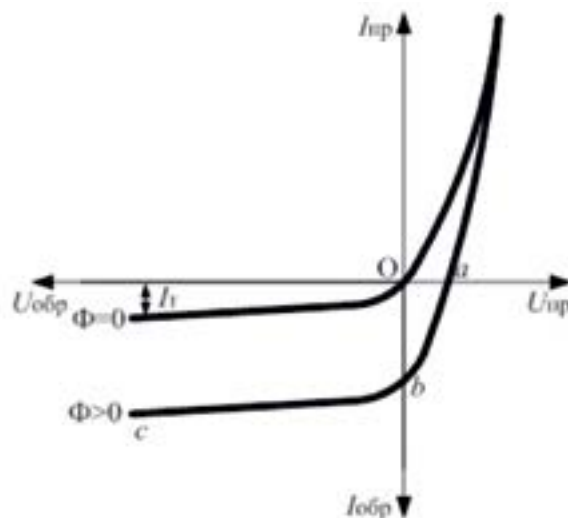


Рисунок 6 – Вольтамперные характеристики фотодиода



Если на фотодиод при нулевой освещенности ( $\Phi = 0$ ) подать обратное напряжение  $U_{обр}$ , то через него будет протекать темновой ток  $I_T$ . Как известно [6], при освещении фотодиода прямые ветви его вольтамперной характеристики незначительно отличаются друг от друга при относительно малых напряжениях, при этом заметно изменяются обратные ветви.

Отрезок  $Oa$  на рисунке 6 соответствует напряжению холостого хода  $U_{xx}$  фотодиода  $I_{кз}$  при  $\Phi \neq 0$  (фотоЭДС), отрезок  $Ob$  характеризует ток короткого замыкания фотодиода  $I_{кз}$ . Участок  $ab$  соответствует фотогенераторному режиму фотодиода.

Если при ненулевой освещенности к фотодиоду приложить напряжение обратной полярности  $U_{обр}$ , то через него будет протекать обратный ток  $I_{обр}$  (участок  $bc$  на рисунке 6). Этот ток равен сумме тока темнового  $I_T$  и фототока  $I_\Phi$ . Величина обратного тока  $I_{обр}$  практически не зависит от приложенного напряжения и пропорциональна световому потоку  $\Phi$ . Как показано на рисунке 6, при увеличении освещенности фотодиода происходит параллельное смещение обратной ветви ВАХ вниз. Описанный режим работы фотодиода называется фотопреобразовательным. Схема для исследования данного режима представлена на рисунке 7.

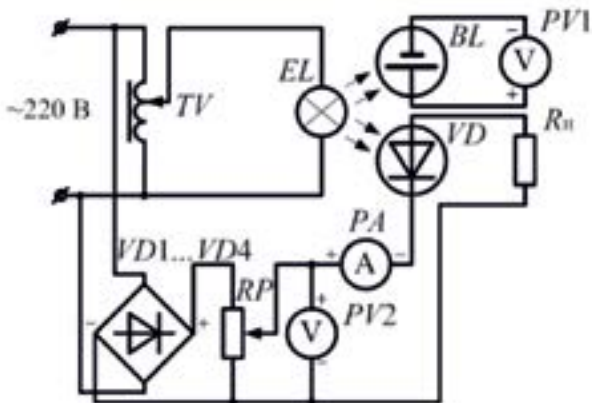


Рисунок 7 – Принципиальная схема для исследования фотопреобразовательного режима работы фотодиода:  $TV$  – лабораторный автотрансформатор;  $EL$  – источник света (лампа накаливания);  $VD$  – фотодиод;  $VD1...VD4$  – диодный мост;  $RP$  – потенциометр;  $R_n$  – нагрузочный резистор;  $PA$  – амперметр;  $PV1, PV2$  – вольтметры;  $BL$  – фотоэлемент

В соответствии с приведенной схемой при напряжении на выходе диодного моста (вольтметр  $PV2$ ) равном нулю ( $U_0$ ) поочередно устанавливаются значения напряжения фотоэлемента  $U_{\Phi_0}$  (вольтметр  $PV1$ ) от 0 до 1,8 В с шагом 0,3 В и измеряются значения фотото-

ка  $I_\Phi$ . Аналогичные измерения производятся при значениях постоянного напряжения на выходе диодного моста 10 В ( $U_1$ ) и 20 В ( $U_2$ ). Для устанавливаемых значений напряжения  $U_{\Phi_0}$  по калибровочному графику зависимости  $U_{\Phi_0} = f(E)$  определяются значения освещенности  $E$  и в одной системе координат строятся графики зависимости  $I_\Phi = f(E)$  при напряжениях источника питания  $U_0, U_1, U_2$  для фотодиода в фотопреобразовательном режиме.

В четвертом задании изучается зависимость характеристик фототранзистора от освещенности. Фототранзистор представляет собой транзистор, работающий в таком режиме, при котором управление током в нем осуществляется путем освещения области базы.

Фототранзистор служит для преобразования оптических сигналов в электрические с одновременным усилением фототока и представляет собой монокристаллическую полупроводниковую пластину, в которой созданы 3 области, называемые, как и в обычном транзисторе, эмиттером, коллектором и базой. В отличие от обычного транзистора база не имеет вывода, и управление ей осуществляется посредством светового пучка. Пластина помещается в корпус прозрачным входным окном в области базы и включается в цепь аналогично биполярному транзистору, по схеме с общим эмиттером и нулевым током базы [6].

Принципиальная схема для исследования фототранзистора представлена на рисунке 8.

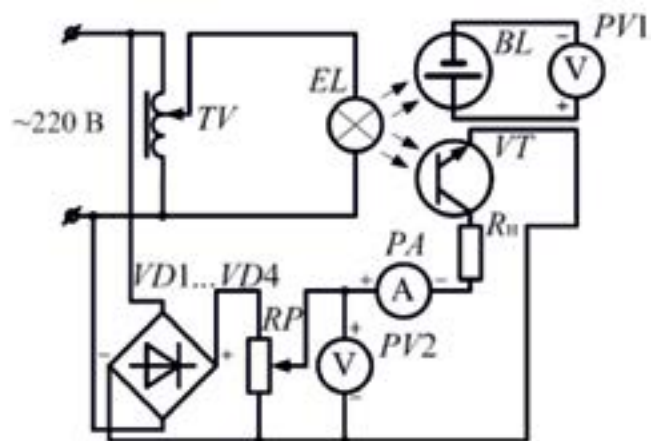


Рисунок 8 – Принципиальная схема для снятия характеристик фототранзистора:  $TV$  – лабораторный автотрансформатор;  $EL$  – источник света (лампа накаливания);  $VT$  – фототранзистор;  $VD1...VD4$  – диодный мост;  $RP$  – потенциометр;  $R_n$  – нагрузочный резистор;  $PA$  – амперметр;  $PV1, PV2$  – вольтметры;  $BL$  – солнечный элемент

При исследовании фототранзистора студенты при мощности источника света равном нулю ( $U_{\text{фэ0}} \approx 0$ ) по вольтметру PV2 устанавливают значения напряжения  $U_{\text{кэ}}$  от 0 до 10 В с шагом 2 В (6 измерений) и измеряют значения тока коллектора  $I_{\text{к}}$ . Аналогичные измерения производятся для значений напряжения фотоэлемента 0,5 В ( $U_{\text{фэ1}}$ ) и 1 В ( $U_{\text{фэ2}}$ ). Для устанавливаемых значений напряжения  $U_{\text{фэ}}$  по калибровочному графику зависимости  $U_{\text{фэ}} = f(E)$  определяются значения освещенности  $E$  и в одной системе координат для фототранзистора строятся графики зависимости  $I_{\text{к}} = f(U_{\text{кэ}})$  при значениях напряжения фотоэлемента  $U_{\text{фэ0}}$ ,  $U_{\text{фэ1}}$ ,  $U_{\text{фэ2}}$ . На основании анализа полученных экспериментальных и теоретических графиков студенты формулируют выводы с объяснением полученных зависимостей.

Использование универсальных лабораторных стендов при выполнении данной работы позволяет изучать зависимость свойств от освещенности нескольких полупроводниковых компонентов одновременно. Работа насыщается разнообразным содержанием, так как возможна реализация целой матрицы вопросов, варьируется либо номер полупроводникового компонента, либо изучаемая электротехническая характеристика, либо освещенность. Для менее подготовлен-

ных студентов задания можно сократить до индивидуальных, при этом возможность заимствования результатов студентами друг у друга исключается, а последовательность проведения работы в целом не меняется.

**Заключение.** Представленная лабораторная работа позволит студентам глубже понять основную особенность полупроводниковых материалов, а именно – сильную зависимость свойств полупроводников от внешних факторов, в данной работе – от освещенности. Выполнение лабораторной работы поможет студентам развить навыки работы с измерительным оборудованием, проводить расчеты и выделять закономерности в экспериментально наблюдаемых изменениях свойств, то есть, безусловно, послужит формированию профессиональных компетенций инженера-энергетика.

Как и разработанные на кафедре ранее [7–8], данная лабораторная работа базируется на универсальном электромонтажном комплексе белорусского производства [9], то есть постановка работ на кафедре выполняется в русле импортозамещения. Кроме того, использование стенда дает широкие возможности доработки существующих и постановки новых работ с минимальными изменениями в комплектации базового стенда.

#### ЛИТЕРАТУРА

1. Шершнёва, В. А. Междисциплинарная интеграция и компетентностный подход / В. А. Шершнёва // Альманах современной науки и образования. – 2008. – № 10. Ч.1. – С. 201–202.
2. Шестакова, Л. А. Междисциплинарная интеграция как методологическая основа современного образовательного процесса / Л. А. Шестакова // Вестник МГУ. Серия 3: Педагогика. Психология. Образовательные ресурсы и технологии. – 2013. – № 1(2). – С. 47–52.
3. Электротехнические и конструкционные материалы: Учебно-методический комплекс по учебной дисциплине / Минсельхозпрод РБ, УО «БГАТУ», АЭФ, Кафедра ППС; сост.: Т. М. Ткаченко [и др.]. – Минск: БГАТУ, 2017.
4. Привалов, Е. Е. Электроматериаловедение. Лабораторный практикум. Тесты. Методическое пособие / Е. Е. Привалов. – Ставрополь : АГРУС, 2012. – 81 с.
5. Электротехнические материалы. Лабораторные работы (Практикум) / А. Н. Герасимович [и др.] – Минск : БНТУ, 2004. – 97 с.
6. Анкуда, С. Н. Физика твердого тела. Лабораторный практикум : пособие / С. Н. Анкуда, М. Ф. Прудник, В. В. Шаталова. – Минск : БГУИР, 2018. – 140 с.: ил.
7. Методика постановки лабораторной работы по изучению зависимости электрических свойств

#### REFERENCES

1. Shershnyova, V. A. Mezhdisciplinarnaya integraciya i kompetentnostnyj podhod / V. A. Shershnyova // Al'manah sovremennoj nauki i obrazovaniya. – 2008. – № 10. Ch.1. – S. 201–202.
2. Shestakova, L. A. Mezhdisciplinarnaya integraciya kak metodologicheskaya osnova sovremennogo obrazovatel'nogo processa / L. A. Shestakova // Vestnik MGU. Seriya 3: Pedagogika. Psihologiya. Obrazovatel'nye resursy i tekhnologii. – 2013. – № 1(2). – S. 47–52.
3. Elektrotekhnicheskie i konstrukcionnye materialy: Uchebno-metodicheskij kompleks po uchebnoj discipline / Minsel'hozprod RB, UO «BGATU», AEF, Kafedra PPS; sost.: T. M. Tkachenko [i dr.]. – Minsk: BGATU, 2017.
4. Privalov, E. E. Elektromaterialovedenie. Laboratornyj praktikum. Testy. Metodicheskoe posobie / E. E. Privalov. – Stavropol' : AGRUS, 2012. – 81 s.
5. Elektrotekhnicheskie materialy. Laboratornye raboty (Praktikum) / A. N. Gerasimovich [i dr.] – Minsk: BNTU, 2004. – 97 s.
6. Ankuda, S. N. Fizika tverdogo tela. Laboratornyj praktikum : posobie / S. N. Ankuda, M. F. Prudnik, V. V. Shatalova. – Minsk : BGUIR, 2018. – 140 s.: il.
7. Metodika postanovki laboratornoj raboty po izucheniyu zavisimosti elektricheskikh svojstv

- полупроводниковых материалов от освещенности / С. М. Барайшук [и др.] // Весті БДПУ. Серія 3. Фізика. Математика. Інфарматыка. Біялогія. Геаграфія. – 2018. – № 2 (96). – С. 50–55.
8. Особенности постановки лабораторной работы по изучению электрических свойств проводниковых и полупроводниковых материалов на базе универсального электромонтажного комплекса / С. М. Барайшук [и др.] // Весті БДПУ. Серія 3. Фізика. Математика. Інфарматыка. Біялогія. Геаграфія. – 2017. – № 4. – С. 23–28.
9. УП «НТП «Центр» [Электронный ресурс] : офиц. сайт. – Могилев, 2007. Режим доступа: [http://ntpcentr.com/ru/catalog/08\\_00/08\\_47\\_1/](http://ntpcentr.com/ru/catalog/08_00/08_47_1/) – Дата доступа: 18.03.2019).
- poluprovodnikovoyh materialov ot osveshchennosti / S. M. Barajshuk [i dr.] // Vesci BDPU. Seryya 3. Fizika. Matematyka. Infarmatyka. Biyalogiya. Geagrafiya. – 2018. – № 2 (96). – S. 50–55.
8. Osobennosti postanovki laboratornoj raboty po izucheniyu elektricheskikh svojstv provodnikovoyh i poluprovodnikovoyh materialov na baze universal'nogo elektromontazhnogo kompleksa / S. M. Barajshuk [i dr.] // Vesci BDPU. Seryya 3. Fizika. Matematyka. Infarmatyka. Biyalogiya. Geagrafiya. – 2017. – № 4. – S. 23–28.
9. UP «NTP «Centr» [Elektronnyj resurs] : ofic. sayt. Mogilev, 2007. – Rezhim dostupa: [http://ntpcentr.com/ru/catalog/08\\_00/08\\_47\\_1/](http://ntpcentr.com/ru/catalog/08_00/08_47_1/) – Data dostupa: 18.03.2019).