

ОПИСАНИЕ ПОЛЕЗНОЙ МОДЕЛИ К ПАТЕНТУ

(12)

РЕСПУБЛИКА БЕЛАРУСЬ



НАЦИОНАЛЬНЫЙ ЦЕНТР
ИНТЕЛЛЕКТУАЛЬНОЙ
СОБСТВЕННОСТИ

(19) ВУ (11) 7074

(13) U

(46) 2011.02.28

(51) МПК (2009)

G 01N 13/00

(54)

АВТОМАТИЗИРОВАННЫЙ КОМПЛЕКС ДЛЯ ИЗМЕРЕНИЯ РАВНОВЕСНОГО КРАЕВОГО УГЛА СМАЧИВАНИЯ НА ПЛОСКИХ ПОВЕРХНОСТЯХ

(21) Номер заявки: u 20100661

(22) 2010.07.21

(71) Заявители: Учреждение образования "Белорусский государственный педагогический университет имени Максима Танка"; Государственное научное учреждение "Институт порошковой металлургии" (ВУ)

(72) Авторы: Ташлыков Игорь Серафимович; Барайшук Сергей Михайлович; Андреев Михаил Анатольевич; Макаревич Евгений Петрович (ВУ)

(73) Патентообладатели: Учреждение образования "Белорусский государственный педагогический университет имени Максима Танка"; Государственное научное учреждение "Институт порошковой металлургии" (ВУ)

(57)

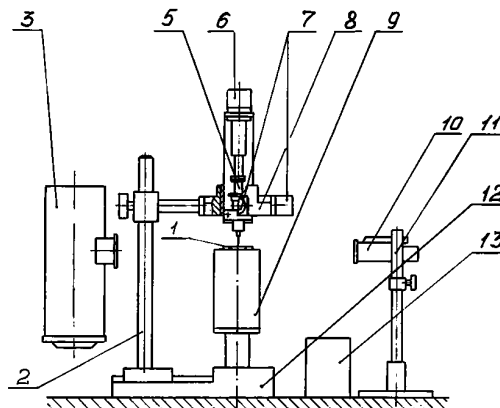
Автоматизированный комплекс для измерения равновесного краевого угла смачивания на плоских поверхностях, состоящий из столика с исследуемым образцом, устройства формирования капли, оптической системы, выполненной в виде цифровой камеры, соединенной с компьютером, источника света, отличающийся тем, что в комплекс дополнительно включены атомно-силовой микроскоп, шаговый двигатель для дозирования капли, устройство формирования капли имеет возможность перемещения по горизонтали и по вертикали, а источник света выполнен в виде монохроматического источника.

(56)

1. Патент США 5268733, МПК G 01B 11/26; G 01N 13/02, 1993.

2. Патент США 4688938, МПК G 01N 13/02, G 01B 11/26, 1987.

3. Патент РБ 2167, 2005.



Фиг. 1

ВУ 7074 U 2011.02.28

Предлагаемое техническое решение относится к экспериментальной физике и может быть использовано для получения экспериментальных данных о гидрофильных и гидрофобных свойствах поверхности, в частности для измерения равновесного краевого угла смачивания.

Известно устройство [1] для определения краевого угла смачивания, состоящее из исследуемого образца твердого материала, выполненного в виде пластины, расположенного на поддерживающем столике, пипетки для формирования капли исследуемой жидкости на поверхности образца и лампы для проектирования изображения капли на экран. На экран нанесена шкала, по которой снимают показания обычной угловой величины и величины, связанной с линией поворота, проходящей через точку касания капли с поверхностью образца и самую верхнюю точку капли, а величину краевого угла смачивания определяют по шкале транспортира.

Недостатком известного устройства является невысокая точность измерений, связанная с возможной погрешностью, вносимой оператором, при фиксации результатов непосредственных измерений по шкале транспортира. Другим недостатком известного устройства является длительность процесса измерений и малая производительность метода.

Известно устройство [2] по определению краевого угла смачивания, состоящее из основания, на котором в горизонтальном положении закрепляется исследуемый образец, коллиматора, формирующего основной параллельный пучок света перпендикулярно поверхности образца, устройства формирования капли, экрана с отверстием для прохождения пучка света от коллиматора и определения диаметра отраженной проекции капли, причем экран параллелен поверхности образца и установлен на известном расстоянии от нее.

Недостатком известного устройства является ограниченность технических возможностей измерения краевого угла смачивания оптически прозрачных жидкостей, а также сложность измерений, вызванная необходимостью поддержания строгой параллельности экрана и исследуемого образца.

Наиболее близким, по мнению авторов, к заявляемому является устройство [3], содержащее столик с исследуемым образцом, помещенный в герметический корпус, устройство формирования капли, газовакуумную систему, оптическую систему, выполненную в виде цифровой камеры с возможностью ручной наводки на резкость изображения капли, соединенной с компьютером, профилограф-профилометр и источник света, выполненный в виде конденсора или лазерной оптической системы.

Недостатком устройства является небольшая точность измерения краевого угла смачивания.

Задачей предлагаемой полезной модели является повышение точности измерения равновесного краевого угла смачивания.

Это достигается тем, что в известное устройство, содержащее столик с исследуемым образцом, устройство формирования капли, оптическую систему, выполненную в виде цифровой камеры, соединенной с компьютером, источник света, дополнительно включены атомно-силовой микроскоп, шаговый двигатель для дозирования капли, устройство формирования капли имеет возможность перемещения по горизонтали и по вертикали, а источник света выполнен в виде монохроматического источника.

Сущность технического решения поясняется чертежами (фиг. 1, 2).

На основании 12 смонтирован столик 9, на котором расположен исследуемый образец 1. Стойка 2, закрепленная на основании 12, служит для установки и фиксации на необходимой по отношению к образцу 1 высоте устройства формирования капли, состоящего из шприца 5, шагового двигателя 6 и двух шаговых двигателей 7, установленных на платформе 8 и обеспечивающих ее перемещение в горизонтальной плоскости. На штативе 11 с возможностью перемещения в вертикальной плоскости установлена цифровая камера 10 с дистанционным спуском затвора. Шаговыми двигателями 6 и 7 управляет электронный блок 13. Монохроматический источник света 3 предназначен для освещения образца 1 с каплями 4.

BY 7074 U 2011.02.28

Устройство работает следующим образом.

На поверхность образца 1, закрепленного на столике 9, с помощью устройства формирования капли, состоящего из подвижной платформы 8, имеющей возможность перемещения в горизонтальной плоскости с помощью шаговых двигателей 7, шприца 5, при помощи шагового двигателя 6 помещается капля 4 бидистиллированной воды объемом 0,05 мл. Процесс позиционирования устройства формирования и выдавливания капли 4 (фиг. 2) производится с применением шаговых двигателей 6 и 7 при помощи блока управления 13. Систему образец - капля стабилизируют в течение 120 с. Затем с помощью установленной на штативе 11 цифровой камеры 10, имеющей выход на компьютер (на фигуре не указан) и возможность дистанционного спуска затвора, регистрируют изображение капли 4, подсвеченной монохроматическим источником света 3, причем для одной и той же капли 4 применяются три различные длины волн.

Равновесный краевой угол смачивания измеряют автоматизировано, исключая при этом вмешательство оператора, по углу касательной к поверхности капли с левой и правой ее стороны, используя компьютерное моделирование положения касательной к линии трехфазного контакта по изображению капли, полученному наложением трех изображений капли, подсвеченных с разной длиной волны подсветки. Такое наложение позволяет исключить возможные дефекты снимков на границе раздела "жидкость - газ". Эта процедура повторялась 10 раз на пяти разных участках поверхности образца после формирования на них пяти капель. Ошибка в измерении равновесного краевого угла смачивания составляет менее 1 %.

Топографию поверхности образца 1 предварительно определяли с помощью атомно-силового микроскопа NT 206, работающего в режиме "Tortion". Для получения двух- и трехмерных изображений поверхности использовали программу Surface Explorer.

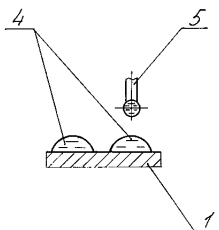
В качестве примера в таблице приведены данные, полученные при измерении РКУС графита с нанесенным хромовым покрытием толщиной 700 нм.

Значение измеренного равновесного краевого угла смачивания бидистиллированной водой графита, модифицированного осаждением хромового покрытия толщиной 700 нм, измеренного с левой и правой стороны капли

левый	67,85	67,76	68,28	67,90	67,82	67,47	67,34	68,02	67,92	67,76
правый	67,79	67,86	67,59	67,70	67,95	68,10	67,98	67,53	67,95	67,89

Среднее значение РКУС составляло $\theta = 67,80^\circ$, тогда доверительная погрешность таких измерений с вероятностью 90 % - $\Delta\theta_{ст} = 0,35^\circ$. Таким образом, суммарная погрешность наших измерений равна $\Delta\theta = \Delta\theta_{и} + \Delta\theta_{ПО} + \Delta\theta_{ст} = 0,511^\circ$, а относительная погрешность измерений $\varepsilon = \Delta\theta/\theta \approx 0,75\%$.

Таким образом, ошибка в измерении РКУС графита с нанесенным хромовым покрытием составляет менее 0,8 %.



Фиг. 2