

2. Технология и комплекс машин для производства топинамбура / Э.С. Рейнгарт [и др.] // Тракторы и сельскохозяйственные машины. – 2003. – № 11. – С. 30-31.

3. Манохина, А.А. Разработка и освоение научно обоснованной технологии механизированного возделывания топинамбура: автореф. дис. докт. с.-х. наук: 05.20.01 / А.А. Манохина; Российский государственный аграрный университет. – МСХА им. К.А. Тимирязева. – М., 2017. – 43 с.

4. Старовойтов, В.И. Технология и механизация возделывания топинамбура / В.И. Старовойтов // Материалы I междунар. науч.-практич. конф. «Растительные ресурсы для здоровья человека (возделывание, переработка, маркетинг)», 23-27 сентября 2002 г. – М., Сергиев-Пасад, 2002. – С. 435-439.

5. Старовойтов, В.И. Особенности технологии и машины для возделывания топинамбура / В.И. Старовойтов, О.А. Старовойтова, А.А. Манохина // Сельский механизатор. – 2015. – №11. – С. 4-5.

6. Яковчик, Н. Перспективный и многофункциональный топинамбур / Н. Яковчик, С. Яковчик // Белорусское сельское хозяйство. – 2018. – № 2 (190). – С.104-106.

7. Машина для уборки клубней топинамбура: патент 22746 С1 Респ. Беларусь, МПК А 01D 17/00, А 01D 33/00 / Н.Н. Романюк, К.В. Сашко, А.В. Горный, Д.Н. Грищенко, С.Ф. Лойко; заявитель Белорус. гос. аграр. техн. ун-т. – № а 20180232; заявл. 05.06.2018; опубл. 30.10.2019 // Афіцыйны бюл. / Нац. цэнтр інтэлектуал. уласнасці. – 2019. – № 5. – С. 43.

8. Синеоков, Г.М. Теория и расчет почвообрабатывающих машин / Г.М. Синеоков, И.М. Панов. – М.: Машиностроение. – 1976. – 328 с.

9. Кушнарев, А.С. Механико-технологические основы обработки почвы / А.С. Кушнарев, В.И. Кочев. – Киев: Урожай, 1989. – 140 с.

ПОСТУПИЛА В РЕДАКЦИЮ 26.06.2021

УДК 631.3

## РАСЧЕТ ТЕХНОЛОГИЧЕСКИХ ПАРАМЕТРОВ МАШИНЫ ДЛЯ СБОРА КОЛОРАДСКОГО ЖУКА

**В.А. Бурдейко,**

*ст. преподаватель каф. технического обеспечения сельскохозяйственного производства и агрономии БарГУ*

**В.Б. Ловкис,**

*декан агромеханического факультета БГАТУ, канд. техн. наук, доцент*

*Приведен расчет мощности привода машины для сбора колорадского жука. Предложена конструкция рабочего органа машины для сбора колорадского жука при выращивании экологически чистого картофеля.*

*Ключевые слова: картофель, колорадский жук, рабочие органы, машина, конструкция, расчет мощности.*

*The power calculation of the machine drive for collecting the Colorado potato beetle is given. The machine design for collecting the Colorado potato beetle when growing environmentally friendly potatoes is proposed.*

*Key words: potato, Colorado potato beetle, working bodies, machine, design, power calculation.*

### Введение

Зеленая экономика уже давно стала центральной темой в глобальной повестке дня производства сельскохозяйственных продуктов. Беларусь не отстает от мирового тренда. 9 ноября 2018 года Президент подписал Закон Республики Беларусь № 144-З «О производстве и обращении органической продукции». В главе 1 «Общие положения» (статья 4) говорится, что «объектами отношений в области производства и обращения органической продукции являются семена и процессы производства и обращение органической продукции» [1].

При выращивании экологически чистого картофеля для сбора колорадского жука применяются следующие технические средства и приемы: сельскохозяйственные машины, орудия, приспособления, приборы ультразвуковых колебаний, агротехнические

приемы, а также птицы, микроорганизмы, насекомые-энтомофаги, растения, водные растворы, настои.

Перспективными методами сбора и уничтожения колорадского жука при выращивании экологически чистого картофеля являются механический и комбинированный (комплексный) методы. Для этого используются специальные комбинированные машины, которые в будущем будут оснащены соответствующими рабочими органами для выполнения таких операций, как рыхление междурядий картофеля, механическое уничтожение сорных растений, окучивание растений картофеля, распределение водных растворов для борьбы с колорадским жуком, а также внесение минеральных удобрений при подкормке растений [2; 5-8].

Исследованием технологической операции сбора и утилизации колорадского жука занимались ученые П.П. Казакевич, В.К. Пестис, Э.В. Заяц, П.В. Заяц,

С.Н. Ладутько [9; 10; 11]. На кафедре механизации сельскохозяйственного производства Гродненского государственного аграрного университета разработана машина для сбора и утилизации колорадского жука. Однако вопросы энергетической эффективности и качества выполняемой операции до настоящего времени остаются нерешенными.

Цель настоящей работы – обоснование и определение мощности привода конструкции рабочего органа машины для сбора колорадского жука с перспективными рабочими органами.

### **Основная часть**

При проектировании машины для сбора колорадского жука необходимо рационально выполнить компоновку ее составных частей. Правильная установка рабочих органов влияет одновременно на производительность и качество работы машины. Наиболее эффективными рабочими органами являются конические и прямолинейные щетки, гофрированные боковины и отбойник [3]. Коническая щетка имеет более сложную конструкцию по сравнению с другими рабочими органами.

Анализ известных конструкций машин для сбора колорадского жука и их рабочих органов позволяет сделать вывод о том, что данные машины малопродуктивны, имеют высокую металлоемкость и энергопотребление, а также низкое качество работы – 30...45 % особей колорадского жука остается на картофельном поле. Приблизительно половина вредителей остается на картофельной ботве, а остальная часть ссыпается на поверхность гребня вокруг стеблей картофеля. Чтобы устранить вышеуказанные недостатки, разработана конструкция машины для сбора колорадского жука с рабочими органами нового типа.

Наиболее перспективными рабочими органами являются комбинированные счесывающе-вибрационные или счесывающе-ударные на основе применения эластичных материалов для снижения травмирования ботвы. Для повышения полноты сбора целесообразно применять горизонтальные, вертикальные и комбинированные щетки с регулировкой углов наклона в различных направлениях в зависимости от сорта картофеля и периода его роста [4].

Рабочими органами в данной машине для сбора колорадского жука (рис. 1) служат конические щетки, гофрированные боковины и рифленые пруты-ударники.

Каждая конусообразная щетка 2 выполнена в форме перевернутого усеченного конуса и закреплена на вертикальной оси с возможностью свободного вращения. Диаметр большего основания конуса – в пределах от 0,35 до 0,60 м, меньшего – 0,05...0,15 м. Непосредственное воздействие на листву картофеля оказывают эластичные прутки, изготовленные из капроновой нити диаметром 1...2 мм.

Материалом для изготовления боковин 3 служит гофрированный полимерный лист. Гофры-волны имеют синусоидальную форму в сечении и направлены под углом 45° к горизонтали таким образом, что в передней части машины они находятся выше, чем в

задней части, по ходу ее движения. Более высокий результат работы гофрированных боковин следует ожидать при резонансном ударном воздействии на ботву, за счет чего в шадящем режиме с ботвы стряхивается большое количество вредителей. Как показали наблюдения, больший эффект работы достигается при высокой шероховатости поверхности боковин.

Гофрированные боковины в задней части машины соединены прутком-ударником 1, который изготовлен из стального прута и имеет возможность регулировки по высоте. Прут-ударник оказывает дополнительное воздействие на ботву картофеля, стряхивая вредителей в желоба-накопители 7 и 11.

К средним боковинам прикреплены продольные щетки длиной 0,8 м с закрепленными на них эластичными капроновыми прутками длиной 50...80 мм и диаметром 1...2 мм.

По бокам машины под боковинами продольно размещены желоба-накопители 7, а в средней части машины – центральный желоб-накопитель 11 для сбора колорадского жука и личинок. К бортам желобов-накопителей шарнирно прикреплены продольные эластичные копиры-ловители 6, которые под воздействием нажимных пружин прижимаются к стеблям ботвы 8 в ее нижней части, предотвращая тем самым просыпание вредителей на почву.

На машине установлены торпедные делители ботвы 4, изготовленные из стальных прутков диаметром 5...8 мм. Для снижения потерь вредителей верхняя цилиндрическая часть делителей прикрыта кожухом из полимерной трубы диаметром 0,4...0,5 м. Передняя часть машины опирается на опорно-копирующее колесо 5.

Гофрированные боковины в передней части машины соединены между собой дугами из стального прута диаметром 10 мм. Достаточная жесткость несущей части машины достигается также за счет боковых и центральных желобов-накопителей. Рабочие органы (за исключением роторов) являются несущей частью машины, благодаря чему металлоемкость и энергопотребление значительно снижаются по сравнению с другими известными конструкциями [4].

Работает двухрядная машина для сбора колорадского жука следующим образом. Машина присоединяется к мини-трактору или мотоблоку спереди. Возможно также передвижение машины за счет мускульной силы работника, для чего предусмотрена установка поручня. При движении машины со скоростью 4...9 км/ч опорно-копирующее колесо 5 перекачивается по борозде. Торпедные делители 4 разделяют ботву 8 рядка, при этом левый делитель прижимает часть ботвы к левой рифленой боковине, а правый делитель – соответственно к неподвижной щетке. В зоне задней части делителя за счет сил инерции вредители начинают сыпаться в желоба-накопители 7 и 11. Когда картофельная ботва оказывается между основными рабочими органами – коническими щетками 2 и боковинами 3, а также между коническими и неподвижными щетками 9, происходит наиболее интенсивное отделение жуков и личинок, которые по

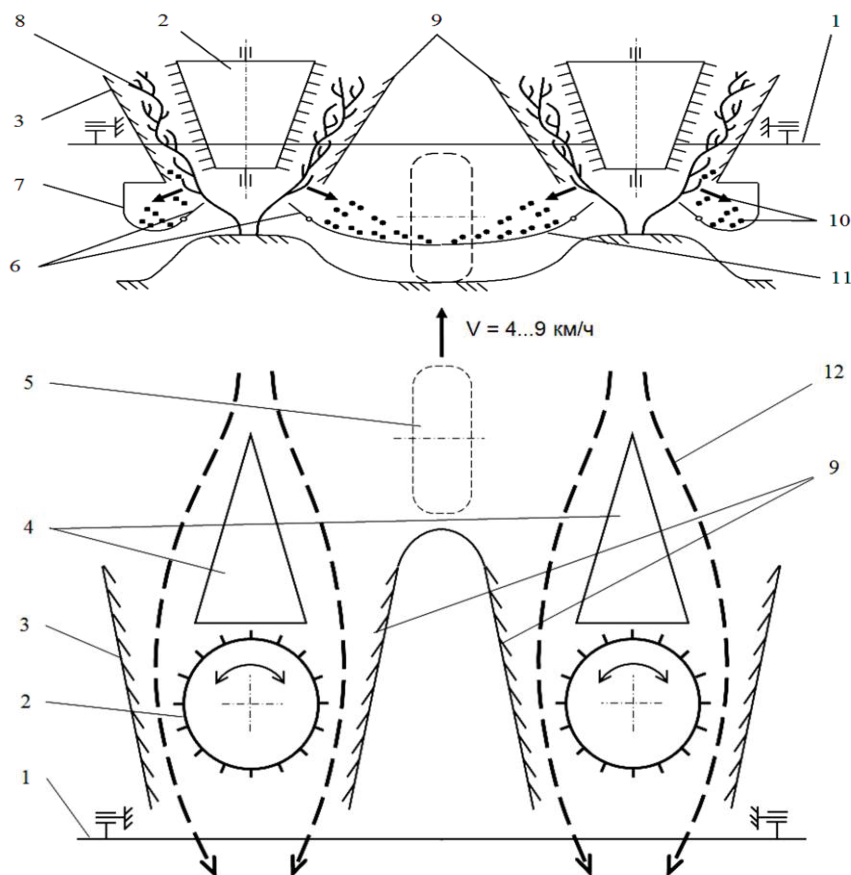


Рисунок 1. Схема установки предлагаемых рабочих органов на машине для сбора колорадского жука: 1 – прут-ударник; 2 – коническая щетка; 3 – рифленая боковина; 4 – делители; 5 – опорно-копирующее колесо; 6 – копиры-ловители; 7 – боковой желоб-накопитель; 8 – растения картофеля; 9 – неподвижные щетки; 10 – вредители; 11 – центральный желоб-накопитель; 12 – поток ботвы картофеля [4]

падают в боковой желоб-накопитель 7. С той части ботвы, которая обрабатывается коническими щетками 2 и неподвижными щетками 9, колорадские жуки сыпаются в центральный желоб-накопитель 11. Одновременное прижатие обеих частей ботвы ряда происходит за счет схождения боковин по направлению к задней части машины. Окончательное удаление вредителей осуществляет рифленый прут-ударник 1, который воздействует на ботву в момент ее схода со щеток. Небольшое количество оставшихся вредителей удаляются с ботвы одновременно во все желоба-накопители [4].

Высокая эффективность работы машины достигается за счет того, что ботва ряда разделяется на две части, и рабочие органы имеют максимальное соприкосновение с обрабатываемой ботвой картофеля.

Удачная компоновка рабочих органов позволяет одновременно увеличить производительность и качество работы за счет увеличенной площади рабочих органов, которая во время работы воздействует на вредителей, находящихся на картофельной ботве [4].

При расчете мощности привода машины для сбора колорадского жука необходимо определить величины внешних действующих сопротивлений на машину и

мощность привода машины во время работы. Расчет производится при работе машины со щеткой и делителями.

Полное тяговое сопротивление машины  $R_m$ , кН определяется по формуле:

$$R_m = R_f \pm R_\alpha \pm R_j + R_{\text{щ}} + R_d, \quad (1)$$

$$R_f = G_m \cdot f_m - \text{сопротивление перекатыванию, кН,}$$

где  $G_m$  – вес машины, кН;  
 $f_m$  – коэффициент сопротивления перекатыванию машины;

$R_\alpha = \pm G_m \sin \alpha$  – сопротивление подъему (+) или спуску (–), кН;

$\alpha$  – угол уклона, в град;

$R_j$  – сопротивление сил инерции, кН;

$$R_j = \pm m j, \text{ кН;}$$

где  $m$  – масса машины, кг;

$j$  – линейное ускорение м/с<sup>2</sup>.

(при прямолинейном движении машины с постоянной скоростью ускорение равно нулю. Поэтому и сопротивление сил инерции равно нулю).

$R_{\text{щ}} = G_{\text{щ}} f_1$  – сопротивление от трения щетки о поверхность листьев картофельной ботвы, кН;

где  $G_{щ}$  – давление щетки на поверхность листьев ботвы картофеля, обычно равное весу щетки, кН;

$f_1$  – коэффициент трения ворса щетки о поверхность листьев ботвы картофеля,  $f_1 = 0,2 \dots 0,4$  (зависит от урожайности ботвы картофеля и среднего количества особей вредителей, находящихся на листьях одного куста картофельной ботвы).

$R_d = G_d f_2$  – сопротивление, создаваемое ботвой при трении о поверхность делителей, кН;

где  $G_d$  – сопротивление ботвы движению делителей, принимаем равным весу делителей, кН;

$f_2$  – коэффициент трения делителей о поверхность листьев ботвы картофеля,  $f_2 = 0,1 \dots 0,2$  (материал делителей – сталь).

Необходимая мощность для привода машины  $N_m$ , кВт, определяется по формуле:

$$N_m = N_f \pm N_\alpha \pm N_j + N_{щ} + N_d, \quad (2)$$

$N_f = R_f \cdot v_p$  – затраты мощности на перекачивание машины, кВт,

где  $R_f = G_m \cdot f_m$  – сопротивление перекачиванию, кН;

$v_p$  – рабочая скорость машины, м/с;

$N_\alpha = \pm R_\alpha \cdot v_p$  – затраты мощности на преодоление подъема (+), высвобождающаяся мощность при движении на спуске (-), кВт;

$R_\alpha = \pm G_m \sin \alpha$  – сопротивление подъему (+) или спуску (-), кН,

где  $N_j$  – мощность, затрачиваемая на преодоление сил инерции, кВт.

$N_j$  принимаем равной нулю, так как машина передвигается во время работы с очень малыми ускорениями и замедлениями.

$N_{щ} = K_3 L P_{щ} v_{щ} f$  – мощность на привод одной щетки, кВт [12];

где  $K_3$  – коэффициент запаса по мощности, учитывающий потери на деформацию ворсин, сопротивления воздуха, потери в механизме привода,  $K_3 = 1,8 \dots 2,2$ ;

$L$  – высота щетки, м;

$P_{щ}$  – сила прижатия ворсин к поверхности ботвы,  $P_{щ} = 200$  Н/м.

Сила прижатия ворсин к поверхности ботвы взята средней величины. Она зависит от массы щетки  $m_{щ}$  и от скорости вращения щетки  $w_{щ}$ .

$v_{щ} = 2\pi r n$  – линейная скорость ворсин, м/с;

где  $r$  – радиус щетки (0,15...0,25 м);

$n$  – частота вращения щетки (2...3 с<sup>-1</sup>);

$f$  – коэффициент трения скольжения ворсин по поверхности ботвы (для капроновых ворсин  $f = 0,2 \dots 0,4$ ).

В машине для сбора колорадского жука щетка установлена с такой компоновкой, что во время работы, ее ворсины, соприкасаясь с ботвой, снизу счесывают вредителей [13].

При расчете конструктивных параметров щетки необходимо учитывать фактические площади поверхности ботвы, соприкасающихся с ворсинами щетки во время ее работы.

Коническая щетка приводится во вращение от опорно-приводного колеса или от электродвигателя через клиноременную передачу. Во время работы щетка передвигается в междурядьях, очищая ботву от колорадских жуков с половин двух смежных рядов картофеля. На рисунке 2 приведена схема взаимодействия ворса щетки с поверхностью листьев ботвы картофеля. Щетка совершает рабочее движение по траектории 1-4.



*Рисунок 2. Схема взаимодействия ворса щетки с поверхностью листьев ботвы картофеля: 1 – ворс, соприкоснувшийся с поверхностью листьев ботвы картофеля; 2 – ворс, движущийся по очищаемой поверхности; 3 – ворс в момент выхода из контакта с поверхностью; 4 – ворс в момент завершения выпрямления; β – угол сектора барабана, в котором закрепленные ворсины одновременно касаются очищаемой поверхности; β<sub>с</sub> – угол между продольными осями соседних по окружности пучков ворсин; r<sub>щ</sub> – радиус траектории кончиков недеформированных ворсин*

Ворсины щетки при ее вращении занимают веерообразное положение, прижимаясь к поверхности ботвы за счет действия центробежных сил.

### Заключение

Предложенная конструкция рабочего органа машины для сбора колорадского жука позволяет одновременно повысить производительность и качество выполняемого технологического процесса за счет увеличения площади контакта с ботвой картофеля во время работы с минимальной степенью повреждения. Вместе с тем, конструкция машины достаточно проста, имеет небольшую материалоемкость и высокую надежность в сравнении с другими машинами для сбора колорадского жука и личинок.

Приведены формулы для расчета технологических параметров машины с экспериментальными рабочими органами.

### СПИСОК ИСПОЛЬЗОВАННЫХ ИСТОЧНИКОВ

1. О производстве и обращении органической продукции: Закон Респ. Беларусь, 9 ноября 2018 г.,

№ 144-3 / Национальный правовой Интернет-портал Респ. Беларусь [Электронный ресурс]. – Режим доступа: <http://www.hravo.by>. – Дата доступа: 10.07.2021

2. Бурдейко, В.А. Перспективные рабочие органы машин для сбора колорадского жука / В.А. Бурдейко // Техника и технологии: инновации и качество: материалы III Междунар. науч.-практ. конф., 18 декабря 2015 г., Барановичи, Респ. Беларусь. – Барановичи: БарГУ, 2015. – С. 7-8.

3. Бурдейко, В.А. Результаты предварительных испытаний новых рабочих органов машины для сбора колорадского жука / В.А. Бурдейко, И.В. Дубень // Техника и технологии: инновации и качество: материалы V Междунар. науч.-практ. конф., 20 дек. 2018 г. Барановичи, Респ. Беларусь / редкол. В.В. Климух (гл. ред.), Ю.Е. Горбач (отв. ред.) (и др.). – Барановичи: БарГУ, 2018.

4. Бурдейко, В.А. Машина и рабочие органы для сбора колорадского жука / В.А. Бурдейко, И.В. Дубень // Вестник БарГУ. Серия Технические науки. – 2018. – Вып. 6. – С. 87-91.

5. Заяц, П.В. Комбинированный агрегат для получения экологически чистого картофеля / П.В. Заяц, Э.В. Заяц // Сельское хозяйство – проблемы и перспективы: сб. науч. тр.: в 4 т. / Министерство сельского хозяйства и продовольствия Респ. Беларусь; Гродн. гос. аграр. ун-т / под ред. В.К. Пестиса. – Т. 1. Сельскохозяйственные науки (агрономия). – С. 185-191.

6. Тележка для сбора колорадского жука [Электронный ресурс]: пат. U20070400 Респ. Беларусь, МПК А01М5/00 / В.К. Пестис, Э.В. Заяц, С.Н. Ладутько, П.П. Казакевич, П.В. Заяц; заявитель Гродн. гос. аграр. ун-т // База патентов Беларуси. – Режим доступа: <http://bypatents.com/>. – Дата доступа: 10.06.2021.

7. Устройство для сбора колорадского жука [Электронный ресурс]: пат. РФ № 2202883, МПК 7 А01М 5/04 / Н.В. Бышов, И.Б. Тришкин, В.Д. Липин,

В.В. Важинский, В.П. Топилин, Т.В. Липина / заявитель и патентообладатель Рязан. гос. агротехн. ун-т им. П.А. Костычева // Информ. портал рос. изобретателей. – Режим доступа: <http://bankpatentov.ru/>. – Дата доступа: 10.06.2021.

8. Устройство механического сбора вредных насекомых, их личинок или семян: пат. РФ 2390127 МПК А01М5/04 / В.А. Парамошко [Электронный ресурс]. – Режим доступа: <http://rucont.ru/>. – Дата доступа: 10.06.2021.

9. Казакевич, П.П. Методы борьбы с колорадским жуком при возделывании экологически чистого картофеля / П.П. Казакевич, П.В. Заяц, Э.В. Заяц // Картофельводство: сб. науч. тр. – Минск, 2007. – Т. 12. – С. 345-352.

10. Казакевич, П.П. Обоснование машины с упруго-лопастным ротором для механического сбора колорадского жука / П.П. Казакевич, П.В. Заяц // Весті Нацыянальнай акадэміі навук Беларусі. Серыя аграрных навук. – 2017. – № 4. – С. 103-114.

11. Комбинированный агрегат для ухода за картофелем [Электронный ресурс]: пат. Респ. Беларусь U 3874, МПК А01М 5/00, А01В 13/00 / Э.В. Заяц, С.Н. Ладутько, В.К. Пестис, П.В. Заяц; заявитель: Гродненский гос. аграрный ун-т; опубл. 30.10.2007. – Режим доступа: <https://bypatents.com/patents/zayac-eduardvladimirovich/page/2>. – Дата доступа: 13.07.2021.

12. Шестопалов, К.К. Взаимодействие ворса со сметом и расчет параметров цилиндрической щетки: методические указания / К.К. Шестопалов, С.В. Штефан. – М.: МАДИ, 2010. – 16 с.

13. Бурдейко, В.А. Расчет щеток машины для сбора колорадского жука / В.А. Бурдейко, В.Б. Ловкис // Вестник БарГУ. Серия Технические науки. – 2021. – Вып. 9.

ПОСТУПИЛА В РЕДАКЦИЮ 14.07.2021

## Микропроцессорная система кормления свиней

*Предназначена* для оперативного изменения доз кормления, контроля процесса кормления, учета расхода сухого и жидкого корма.

Разработанная система позволяет автоматизировать процесс кормления свиней, повысить эффективность и снизить издержки производства свинины.

### Основные технические данные

1. Полная совместимость с типовым технологическим оборудованием КПС-54, КПС-108.
2. Нормированное кормление, оперативное изменение норм кормления.
3. Расчет фактических объемов замеса и раздачи жидкого корма без остатков.
4. Сокращение времени кормления в 1,5...2 раза.
5. Значительно дешевле и лучше западных аналогов.

