

**И. С. Крук<sup>1</sup>, Д. Н. Колоско<sup>1</sup>, Ф. И. Назаров<sup>1</sup>, Ю. В. Чигарев<sup>1</sup>,  
А. А. Тиунчик<sup>1</sup>, Н. Г. Бакач<sup>2</sup>, Д. С. Мазур<sup>1</sup>**

<sup>1</sup>УО «Белорусский государственный аграрный технический университет»

<sup>2</sup>РУП «НПЦ НАН Беларуси по механизации сельского хозяйства»

г. Минск, Республика Беларусь

e-mail: kruk\_igar@mail.ru

## **ПРОЧНОСТНОЙ РАСЧЕТ ПАРАМЕТРОВ УПЛОТНЯЮЩИХ ЭЛЕМЕНТОВ ПОЧВООБРАБАТЫВАЮЩИХ КОЛЬЧАТО-ПРУТКОВЫХ КАТКОВ**

В статье приведены теоретические исследования взаимодействия цилиндрических уплотняющих элементов кольчато-прутковых катков с почвой, на основе которых получены зависимости для определения их рациональных конструктивных и технологических параметров. Из условий прочности конструкции на изгиб и срез получена формула для определения рационального диаметра цилиндрических прутков в зависимости от требуемой их длины, используемого для изготовления материала и заданных условий работы.

*Ключевые слова:* каток, уплотняющий элемент, диаметр, длина, прочность, воздействие, напряжение, изгиб, срез.

**I. S. Kruk<sup>1</sup>, D. N. Kalasko<sup>1</sup>, F. I. Nazarau<sup>1</sup>, U. V. Chigarau<sup>1</sup>, A. A. Tiunchick<sup>1</sup>, N. G. Bakach<sup>2</sup>, D. S. Mazur<sup>1</sup>**

<sup>1</sup>Educational establishment «Belarusian state agrarian technical university»

<sup>2</sup>RUE «SPC NAS of Belarus for Agriculture Mechanization»

Minsk, Republic of Belarus

e-mail: kruk\_igar@mail.ru

## **STRENGTH CALCULATION OF PARAMETERS OF SEALING ELEMENTS OF TILLER RING-AND-ROD ROLLERS**

The article presents theoretical studies of the interaction of cylindrical sealing elements of ring-and-rod rollers with soil, on the basis of which dependences were obtained to determine their rational design and technological parameters. From the strength conditions of the structure for bending and shearing, a formula is obtained for determining the rational diameter of cylindrical rods, depending on the required length used to fabricate the material and the specified operating conditions.

*Keywords:* roller, sealing element, diameter, length, strength, impact, stress, bending, shear.

### **Введение**

Для обеспечения требуемого качества основной обработки почвы, усадки и дополнительной обработки пласта в конструкциях плугов используются катковые приставки [1–4]. На качество выполняемого технологического процесса и надежность агрегата влияют конструкция, геометрические размеры катков, кинематические и динамические параметры их работы, а также состояние обрабатываемого агрофона. Наиболее эффективными рабочими органами являются кольчато-шпоровые катки с цилиндрической формой уплотняющих элементов, которые качественно крошат, выравнивают и уплотняют поверхностный слой почвы (рисунок 1) [5–7].

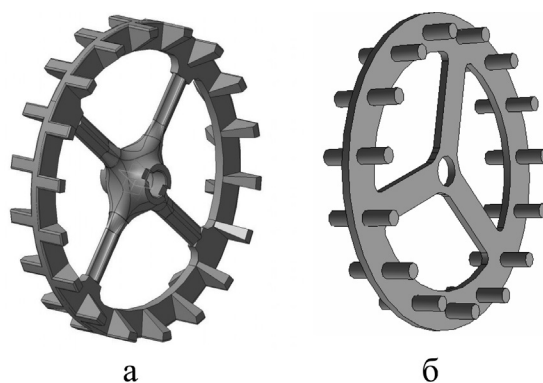


Рисунок 1. – Кольчато-шпоровый (а) и кольчато-прутковый (б) рабочие органы почвообрабатывающих катков

## Объекты и методы исследований

Объектом исследований являлись уплотняющие элементы кольчато-прутковых рабочих органов катковых приставок пахотных агрегатов, которые изучали с позиций обеспечения надежности при выполнении технологического процесса поверхностной обработки почвы. При проведении исследований применялись аналитический и графический (построения эпюр) методы с использованием классических теорий прочности сопротивления материалов.

## Результаты исследований

При расчете деталей машин на прочность приходится сравнивать фактические напряжения, возникающие в сечении, с некоторыми допускаемыми напряжениями, рассчитанными для данного материала и вида нагружения. Для обеспечения надежности цилиндрических уплотняющих элементов кольчато-прутковых почвообрабатывающих катков необходимо определить из условий прочности сечения рациональное соотношение диаметра прутков  $d_{\text{пр}}$  (м) и их длины  $l_{\text{пр}}$  (м):  $k_{\text{пр}} = \frac{l_{\text{пр}}}{d_{\text{пр}}}$ . Величина данного параметра определяет не только работоспособность и долговечность конструкции уплотняющих элементов, но и материалоемкость рабочего органа, конструктивные и технологические параметры их установки на оси приставки, ее вес, а следовательно, и энергоемкость выполнения технологического процесса.

При работе кольчато-пруткового катка на уплотняющие элементы действуют сила тяжести  $F_T$  и сила сопротивления почвы внедрению прутка (распределенная нагрузка  $q$ ) (рисунок 2).

Сила трения равна:

$$F_T = m_{\text{пр}}g,$$

где  $m_{\text{пр}}$  – масса прутка, кг;

$g$  – ускорение свободного падения, м/с<sup>2</sup>.

Массу прутка найдем по формуле:

$$m_{\text{пр}} = \rho_{\text{ст}} V_{\text{пр}} = \rho_{\text{ст}} \frac{\pi d_{\text{пр}}^2 l_{\text{пр}}}{4},$$

где  $\rho_{\text{ст}}$  – плотность стали, кг/м<sup>3</sup>;

$V_{\text{пр}}$  – объем прутка; м<sup>3</sup>.

Распределенная нагрузка равна

$$q = \frac{N_1}{l_{\text{пр}}},$$

где  $N_1$  – сила воздействия почвы на прутки, Н.

Максимальный момент в опасном сечении прутка определим по формуле (рисунок 2):

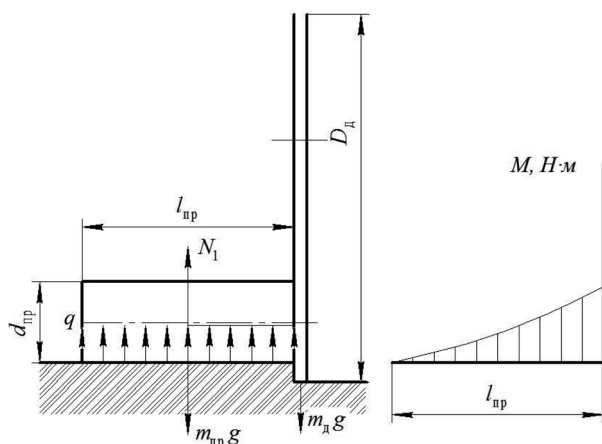


Рисунок 2. – Силы, действующие на кольчато-прутковый рабочий орган

$$M_{\text{max}} = \frac{q l_{\text{пр}}^2}{2} - m_{\text{пр}} g \frac{l_{\text{пр}}}{2}. \quad (1)$$

Во время работы приставок на их уплотняющие элементы действуют постоянная нагрузка  $N_1$  (реакция почвы, определяемая сопротивлением почвы внедрению) и кратковременная  $N_2$ , возникающая при кратковременном взаимодействии с препятствием.

При работе приставок на полях, не засоренных камнями, на прутки в процессе работы действует только постоянная нагрузка  $N_1$  (величина  $N_2$  отсутствует или незначительна, поэтому ей можно пренебречь).

$$N_1 = \frac{\pi k_{\text{см}} l_{\text{пр}} d_{\text{пр}} h}{2}, \quad (2)$$

где  $h$  – глубина заглублиения прутка в почву,  $м$ ;

$k_{\text{см}}$  – коэффициент объемного смятия, учитывающий свойства почвы,  $Н/м^3$  [8].

Предельные статические нормальные напряжения равны [9, 10]:

$$\sigma_{\text{maxст}} = \frac{M_{\text{max}}}{W_{z\text{пр}}},$$

где  $W_{z\text{пр}}$  – полярный момент сопротивления прутка,  $м^3$ :

$$W_{z\text{пр}} = \frac{\pi d_{\text{пр}}^3}{32}.$$

Тогда

$$\sigma_{\text{maxст}} = \frac{l_{\text{пр}}^2 (8k_{\text{см}} h - 4g\rho_{\text{ст}} d_{\text{пр}})}{d_{\text{пр}}^2}. \quad (3)$$

При работе на не засоренных камнями участках прутки работают только на изгиб, тогда

$$\sigma_{\text{maxст}} = \frac{l_{\text{пр}}^2 (8k_{\text{см}} h - 4g\rho_{\text{ст}} d_{\text{пр}})}{d_{\text{пр}}^2} \leq [\sigma_{\text{ст}}], \quad (4)$$

где  $[\sigma_{\text{ст}}]$  – допустимое напряжение,  $Па$ .

$$l_{\text{пр}} = \sqrt{\frac{[\sigma_{\text{ст}}] d_{\text{пр}}^2}{8k_{\text{см}} h - 4g\rho_{\text{ст}} d_{\text{пр}}}}.$$

Рассмотрим наиболее приближенный к практике случай, когда плуг с приставками работает на засоренном камнями участке. В процессе работы при наезде катковой приставки на камень весь ее вес приходится на прутки, взаимодействующий с камнем (рисунок 3), что приводит к его срезу.

В данном случае в гранях куба распределения напряжений в основании прутка, помимо нормальных напряжений, возникают касательные (рисунок 4), что свидетельствует о плоском напряженном состоянии. Для проверки прочности в плоском напряженном состоянии необходимо использовать теории прочности [9].

Предельные касательные напряжения равны

$$\tau_{\text{maxст}} = \frac{N_2}{A_{\text{ср}}} = \frac{4N_2}{\pi d_{\text{пр}}^2}, \quad (5)$$

где  $A_{\text{ср}}$  – площадь сечения среза прутка,  $м^2$ .

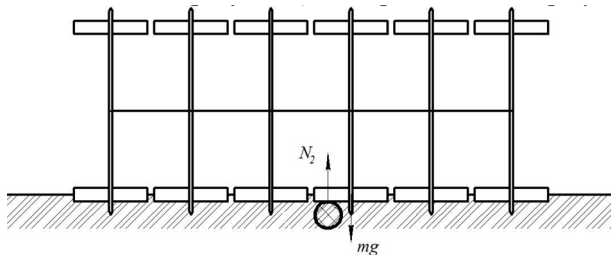


Рисунок 3. – Взаимодействие прутка с почвой

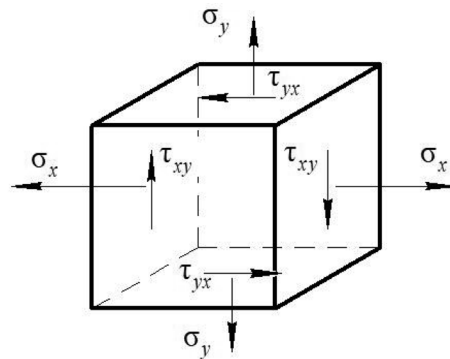


Рисунок 4. – Напряжения, действующие на основании прутка

При известной массе приставки нормальную реакцию  $N_2$  находим по формуле:

$$N_2 = m_{\text{кп}} g, \quad (6)$$

где  $m_{\text{кп}}$  – масса катковой приставки, кг.

Масса катковой приставки равна сумме масс всех элементов, входящих в ее состав: почвообрабатывающих рабочих органов, оси, подшипниковых узлов и рамы.

Для изменения физического воздействия на почву в приставках используют грузы (прицепные приставки) и перераспределения веса плуга (приставки, навешиваемые на раму плуга). Поэтому следует учитывать дополнительную силу догружения  $F_d$ . Формула (6) примет следующий вид:

$$N_2 = m_{\text{кп}} g + F_d. \quad (7)$$

При условии, что вес катковой приставки выбран минимальный, справедливо равенство:

$$N_2 = m_{\text{кп}} g + F_d = n N_1, \quad (8)$$

где  $n$  – количество одновременно уплотняющих почву прутков, шт.

Подставив полученные равенства в формулу (5), имеем:

– при условии, что вес катковой приставки минимальный:

$$\tau_{\text{max ст}} = \frac{2nk_{\text{см}}l_{\text{пр}}h}{d_{\text{пр}}}; \quad (9)$$

– при заданной массе катковой приставки:

$$\tau_{\text{max ст}} = \frac{4(m_{\text{кп}}g + F_d)}{\pi d_{\text{пр}}^2}. \quad (10)$$

Для этого случая определим главные напряжения [9]:

$$\sigma_{\text{max ст}} = \frac{\sigma_x + \sigma_y}{2} + \frac{1}{2} \sqrt{(\sigma_x - \sigma_y)^2 + 4\tau_{xy}^2}; \quad (12)$$

$$\sigma_{\text{min ст}} = \frac{\sigma_x + \sigma_y}{2} - \frac{1}{2} \sqrt{(\sigma_x - \sigma_y)^2 + 4\tau_{xy}^2}. \quad (13)$$

Для рассматриваемого случая  $\sigma_y = 0$ .

Для проверки прочности прутка из пластичного материала (стали) воспользуемся третьей теорией прочности, которая имеет вид [9, 10]:

$$\sigma_{\text{экв ст}}^{\text{III}} = \sigma_1 - \sigma_3 \leq [\sigma_{\text{ст}}], \quad (14)$$

где  $\sigma_1 = \sigma_{\text{max ст}}$ ;  $\sigma_3 = \sigma_{\text{min ст}}$ .

Подставив в формулу (10) максимальные и минимальные напряжения, получим:

$$\sigma_{\text{экв ст}}^{\text{III}} = \sqrt{\sigma_x^2 + 4\tau_{xy}^2} \leq [\sigma_{\text{ст}}]. \quad (15)$$

Подставив в уравнение (15) значения из формул (3) и (9), получим неравенство для минимально допустимого веса катковой приставки:

$$\sigma_{\text{экв ст}}^{\text{III}} = \sqrt{\frac{l_{\text{пр}}^4 (8k_{\text{см}}h - 4g\rho_{\text{ст}}d_{\text{пр}})^2}{d_{\text{пр}}^4} + \frac{16n^2k_{\text{см}}^2l_{\text{пр}}^2h^2}{d_{\text{пр}}^2}} \leq [\sigma_{\text{ст}}]. \quad (16)$$

Подставив в уравнение (15) значения из формул (3) и (10), получим неравенство для заданной массы катковой приставки:

$$\sigma_{\text{экв.ст}}^{\text{III}} = \sqrt{\frac{l_{\text{пр}}^4 (8k_{\text{см}} h - 4g\rho_{\text{ст}} d_{\text{пр}})^2}{d_{\text{пр}}^4} + \frac{64(m_{\text{кп}} g + F_{\text{д}})^2}{\pi^2 d_{\text{пр}}^4}} \leq [\sigma_{\text{ст}}]. \quad (17)$$

Наибольшая величина воздействия на пруток происходит при его взаимодействии с камнем (рисунок 5), поэтому необходимо учитывать динамический коэффициент, который определяется по формуле [9, 10]:

$$k_{\text{д}} = \sin \alpha_{\text{пр}} + \sqrt{\sin^2 \alpha_{\text{пр}} + \frac{v_{\text{пр}}^2}{g \Delta_{\text{ст}}}}, \quad (18)$$

где  $\alpha_{\text{пр}}$  – угол приложения силы, *рад.*;

$v_{\text{пр}}$  – скорость прутка в момент удара, *м/с.*

$\Delta_{\text{ст}}$  – перемещение прутка при статическом приложении нагрузки, *м.*

Угол приложения силы для нашего случая будет находиться в пределах 0,48–0,5 *рад.* При значении углов менее 0,48 *рад.* пруток с большой вероятностью сдвинет камень, а не сломается о него.

Диск с прутками совершает плоскопараллельное движение, значит, скорость прутка в момент удара будет:

$$v_{\text{пр}} = \sqrt{v_{\text{кп}}^2 + v_{\text{к}}^2 + v_{\text{к}} \cdot v_{\text{кп}} \cdot \cos(90 + \alpha_{\text{пр}})} = \sqrt{v_{\text{кп}}^2 + v_{\text{к}}^2 - v_{\text{к}} \cdot v_{\text{кп}} \cdot \sin \alpha_{\text{пр}}},$$

где  $v_{\text{кп}}$  – скорость катковой приставки, *м/с.*

$v_{\text{к}}$  – окружная скорость прутка в точке удара, *м/с.*

$$v_{\text{к}} = \frac{\omega \cdot D_{\text{д}}}{2},$$

где  $\omega$  – угловая скорость, *с<sup>-1</sup>.*

$D_{\text{д}}$  – диаметр диска, *м.*

Пруток приварен к диску, поэтому применим формулу для консольной балки [9, 10]:

$$\Delta_{\text{ст}} = \frac{N_2 l_{\text{пр}}^3}{3EI_z},$$

где  $E$  – модуль продольной упругости (модуль Юнга), *Па.*

$I_z$  – полярный момент инерции, *м<sup>4</sup>.*

$$I_z = \frac{\pi d_{\text{пр}}^4}{64};$$

$$\Delta_{\text{ст}} = \frac{64 N_2 l_{\text{пр}}^3}{3\pi E d_{\text{пр}}^4}. \quad (19)$$

Динамический коэффициент:

– при минимальном весе катковой приставки получим, подставив в формулу (18) значения из выражений (8) и (19):

$$k_{\text{д}} = \sin \alpha_{\text{пр}} + \sqrt{\sin^2 \alpha_{\text{пр}} + \frac{v_{\text{пр}}^2}{\frac{32 g l_{\text{пр}}^3 n k_{\text{см}} l_{\text{пр}} h}{3 E d_{\text{пр}}^3}}}; \quad (20)$$

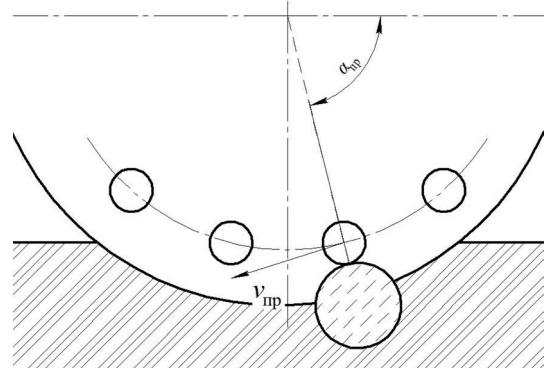


Рисунок 5. – Взаимодействие прутка с камнем в почве

– при заданной массе катковой приставки получим, подставив в формулу (18) значения из выражений (7) и (19):

$$k_d = \sin \alpha_{\text{пр}} + \sqrt{\sin^2 \alpha_{\text{пр}} + \frac{v_{\text{пр}}^2}{\frac{64gl_{\text{пр}}^3(m_{\text{кп}}g + F_d)}{3\pi Ed_{\text{пр}}^4}}}. \quad (21)$$

С учетом динамического коэффициента получим неравенство:

– при минимальном весе катковой приставки:

$$\sqrt{\frac{l_{\text{пр}}^4(8k_{\text{см}}h - 4g\rho_{\text{ст}}d_{\text{пр}})^2}{d_{\text{пр}}^4} + \frac{16n^2k_{\text{см}}^2l_{\text{пр}}^2h^2}{d_{\text{пр}}^2}} \left( \sin \alpha_{\text{пр}} + \sqrt{\sin^2 \alpha_{\text{пр}} + \frac{v_{\text{пр}}^2}{\frac{32gl_{\text{пр}}^4nk_{\text{см}}h}{3Ed_{\text{пр}}^3}}} \right) \leq [\sigma_{\text{ст}}]; \quad (22)$$

– при заданной массе катковой приставки:

$$\sqrt{\frac{l_{\text{пр}}^4(8k_{\text{см}}h - 4g\rho_{\text{ст}}d_{\text{пр}})^2}{d_{\text{пр}}^4} + \frac{64(m_{\text{кп}}g + F_d)^2}{\pi^2d_{\text{пр}}^4}} \left( \sin \alpha_{\text{пр}} + \sqrt{\sin^2 \alpha_{\text{пр}} + \frac{v_{\text{пр}}^2}{\frac{64gl_{\text{пр}}^3(m_{\text{кп}}g + F_d)}{3\pi Ed_{\text{пр}}^4}}} \right) \leq [\sigma_{\text{ст}}]. \quad (23)$$

Решив уравнение (22), найдем допустимый диаметр прутка при условии, что вес приставки минимален:

$$[d_{\text{пр}}] = \frac{2k_{\text{см}}hg\rho_{\text{ст}}l_{\text{пр}}^2 + \frac{l_{\text{пр}}^2 \cdot gnk_{\text{см}}h}{v_{\text{пр}}^2 \cdot 3E} [\sigma_{\text{ст}}^2]}{(g^2\rho_{\text{ст}}^2l_{\text{пр}}^2 + n^2k_{\text{см}}^2h^2)} \pm \sqrt{\frac{\left(2k_{\text{см}}hg\rho_{\text{ст}}l_{\text{пр}}^2 + \frac{l_{\text{пр}}^2 \cdot gnk_{\text{см}}h}{v_{\text{пр}}^2 \cdot 3E} [\sigma_{\text{ст}}^2]\right)^2 - 4(g^2\rho_{\text{ст}}^2l_{\text{пр}}^2 + n^2k_{\text{см}}^2h^2)k_{\text{см}}^2h^2l_{\text{пр}}^2}{(g^2\rho_{\text{ст}}^2l_{\text{пр}}^2 + n^2k_{\text{см}}^2h^2)}}.$$

На рисунке 6 показан график, отражающий зависимость допустимого диаметра прутка от его длины.

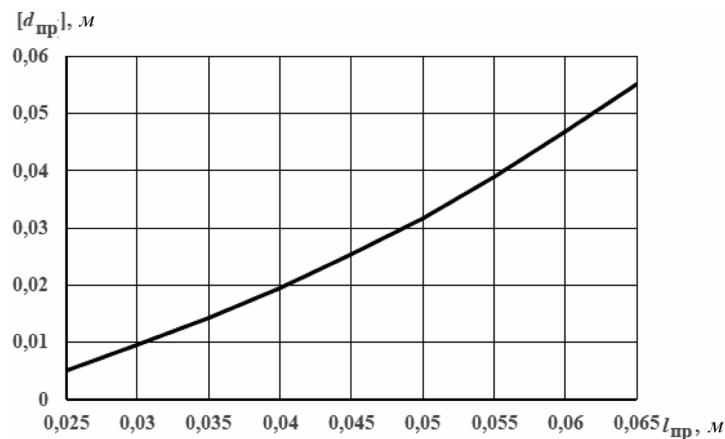


Рисунок 6. – Зависимость допустимого диаметра прутка  $[d_{\text{пр}}]$  от его длины  $l_{\text{пр}}$

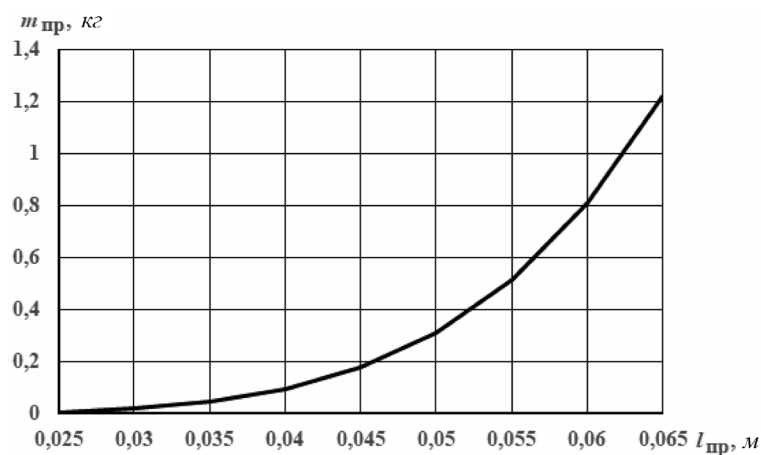


Рисунок 7. – Зависимость массы прутка  $m_{пр}$  от его длины  $l_{пр}$  при соответствующем допустимом диаметре

Из приведенного графика видно, что с ростом длины прутка его допустимый диаметр увеличивается. На диске обычно устанавливается от 48 до 60 прутков – количество определяется его конструктивными параметрами. Применение прутков с большей длиной приводит к увеличению их массы (рисунок 7), а следовательно, и массы катка. Однако при увеличении длины прутка увеличивается расстояние между катками, и их количество в секции катковой приставки с установленной шириной захвата может быть сокращено без снижения качества выполнения технологического процесса.

### Заключение

Для обеспечения требуемого качества основной обработки почвы, усадки и поверхностной обработки пласта в пахотных агрегатах используются приставки с кольчато-прутковыми катками, имеющими цилиндрические уплотняющие элементы. На качество и энергоёмкость выполняемого технологического процесса влияют конструкция, геометрические размеры катков, кинематические и динамические параметры их работы, а также состояние обрабатываемого агрофона.

В статье приведены теоретические исследования взаимодействия цилиндрических уплотняющих элементов кольчато-прутковых катков с почвой. Получены зависимости для определения рациональных конструктивных и технологических параметров цилиндрических прутков. Получена формула для определения рационального диаметра цилиндрических уплотняющих элементов, обеспечивающего надежную работу при требуемой их длине, используемом для изготовления материале и почвенных условиях.

Полученные результаты дополняют теорию взаимодействия уплотняющих элементов кольчато-прутковых рабочих органов с почвой, позволяют определить конструкционные и технологические параметры прутков и могут быть использованы при проектировании почвообрабатывающих катков.

### Литература

1. Назаров, Ф. И. Повышение эффективности использования катковых приставок в комбинированных пахотных агрегатах / Ф. И. Назаров // Молодежь в науке-2014: прил. к журн. «Вес. Нац. акад. наук Беларуси»: в 5 ч. Ч. 5. – Минск: Беларуская навука, 2015. – С. 125–128.
2. Крук, И. С. Обеспечение требуемого качества подготовки почвы под посев культур при использовании дополнительных почвообрабатывающих устройств в пахотных агрегатах / И. С. Крук, Ф. И. Назаров // Научно-технический прогресс в сельскохозяйственном производстве: материалы Междунар. науч.-практ. конф. – Минск: БГАТУ, 2013. – С. 279–282.
3. Дополнительные орудия для повышения эффективности основной обработки почвы оборотными плугами / И. С. Крук [и др.] // Техническое обеспечение инновационных технологий в сельском хозяйстве: сб. науч. ст. Междунар. науч.-практ. конф. – Минск: БГАТУ, 2016. – С. 122–128.

4. Повышение эффективности использования дополнительных устройств для поверхностной обработки почвенного пласта в пахотных агрегатах / И. С. Крук [и др.] // The 8th International Research and Development Conference of Central and Eastern European Institutes of Agricultural Engineering: сборник статей, Poznan, Puszczykowo, Poland, June 25–28, 2013. – С. 13–17.

5. К обоснованию геометрических параметров кольчато-шпоровых катков / И. С. Крук [и др.] // Техническое обеспечение инновационных технологий в сельском хозяйстве: сб. науч. ст. Междунар. науч.-практ. конф. – Минск: БГАТУ, 2016. – С. 118–122.

6. Результаты экспериментальных исследований воздействия уплотняющих элементов почвообрабатывающего рабочего органа катковой приставки на почву / И. С. Крук [и др.] // Агропанорама. – 2015. – № 4. – С. 2–5.

7. Теоретические исследования воздействия на почву уплотняющих элементов кольчато-прутковых рабочих органов катковых приставок / И. С. Крук [и др.] // Вес. Нац. акад. навук Беларусі. Сер. агр. навук. – 2017. – № 4. – С. 92–102.

8. Чигарев, Ю. В. Математические основы механики почв / Ю. В. Чигарев, П.Н. Синкевич. – Минск: Технопринт, 2004. – 163 с.

9. Подскребко, М. Д. Соппротивление материалов / М. Д. Подскребко. – Минск: Вышэйшая школа, 2007. – 797 с.

10. Тетеркин, А. Е. Соппротивление материалов. Методическое пособие для самостоятельной работы студентов / А. Е. Тетеркин, Д. Н. Колоско. – Минск: БГАТУ, 2002. – 126 с.

УДК 631.333.4

Поступила в редакцию 12.06.2017

Received 12.06.2017

**Э. В. Дыба, И. Л. Подшиваленко**

*РУП «НПЦ НАН Беларуси по механизации сельского хозяйства»*

*г. Минск, Республика Беларусь*

*e-mail: dibua-18@mail.ru*

## **ИССЛЕДОВАНИЕ ВЛИЯНИЯ ЧАСТОТЫ ВРАЩЕНИЯ РОТОРА НА НЕРАВНОМЕРНОСТЬ ПОДАЧИ ЖИДКОГО НАВОЗА И ПОТРЕБНУЮ МОЩНОСТЬ**

В статье приводятся результаты выполненных исследований неравномерности подачи жидкого навоза и потребной мощности в зависимости от изменения частоты вращения ротора.

*Ключевые слова:* жидкий навоз, машины для внутрпочвенного и поверхностного внесения, роторный распределитель, ротор, патрубок, штуцер, неравномерность, подача, распределение, энергоёмкость, потребная мощность.

**E. V. Dyba, I. L. Podshivalenko**

*RUE «SPC NAS of Belarus for Agriculture Mechanization»*

*Minsk, Republic of Belarus*

*e-mail: dibua-18@mail.ru*

## **RESEARCH OF INFLUENCE OF FREQUENCY OF ROTATION OF THE ROTOR ON UNEVENNESS OF SUPPLY OF THE LIQUID MANURE POWER**

Results of the executed researches of unevenness of supply of liquid manure and power depending on change of frequency of rotation of a rotor are given in article.

*Keywords:* liquid manure, cars for intra soil and superficial introduction, the rotor distributor, a rotor, a branch pipe, the union, unevenness, giving, distribution, power consumption, power.

### **Введение**

Непременным условием повышения плодородия почв является применение органических удобрений, прежде всего навоза, который обеспечивает не только пищевой режим растений, но и регулирует интенсивность и объем малого биологического круговорота энергии в агроэкосистемах. Использование жидкого навоза, ценность которого как органического удобрения известна, является одним из эффективных способов повышения плодородия почв [1, 2, 3].