

И.П. Матвеевко

МОДЕЛИРОВАНИЕ СХЕМ УПРАВЛЕНИЯ ЭЛЕКТРОДВИГАТЕЛЯМИ

Аннотация: в работе рассматриваются вопросы компьютерного моделирования схем управления электродвигателями в пакете прикладных программ Micro-Cap и Proteus, позволяющие на этапе проектирования проверить работоспособность схем, разместить элементы на виртуальной плате, провести разводку платы и визуализировать её в 3D.

В настоящее время одной из важных задач в электроэнергетике является снижение энергетических потерь при работе исполнительных устройств различных технологических линий за счет более рационального управления ими. Способов такого управления существует достаточно много. Но в каждом конкретном случае важно сначала проанализировать схему управления, а сделать это удобнее всего без привлечения дополнительных ресурсов, например, с использованием компьютера и современного программного обеспечения.

В настоящее время большое значение приобрели методы математического моделирования и исследования электронных устройств на компьютере. Например, такие системы как Micro-Cap, Electronic WorkBench, MathLab, Proteus.

Программа Micro-Cap является интегрированным редактором электрических схем, который позволяет пользователю выполнить графический ввод исследуемой схемы и провести анализ ряда её основных характеристик.

В данной работе в среде Micro-Cap [1] проводилось моделирование схемы включения электродвигателя световым излучением с использованием фоторезистора и проверка работоспособности спроектированного устройства (рис.1).

В этой схеме операционный усилитель (ОУ) используется в качестве компаратора, который сравнивает два входных напряжения и переключается в состояние высокого или низкого напряжения в зависимости от того, какое из входных напряжений больше.

Инвертирующий вход ОУ подключен к опорному напряжению, создаваемому на делителе $R3/R4$ и равному примерно половине напряжения питания.

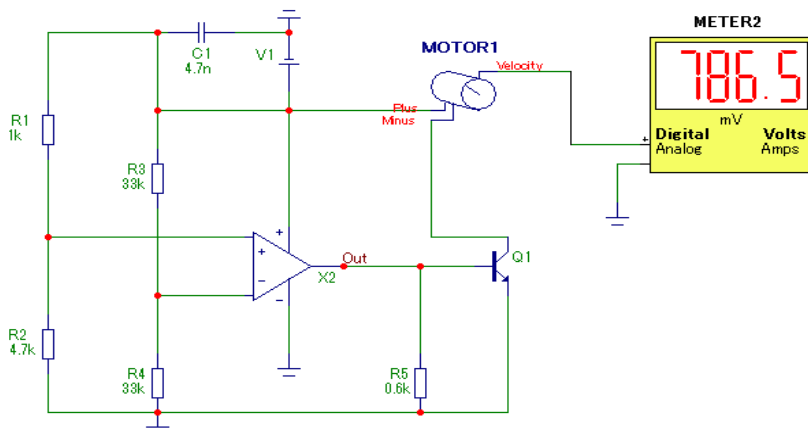


Рисунок 1 – Схема электрическая принципиальная управления электродвигателем

Неинвертирующий вход ОУ подключен к делителю напряжения, составленному из фоторезистора (в схеме обозначен как R1) на основе сульфида кадмия и резистора R2. Сопротивление фоторезистора изменяется в зависимости от освещенности, так что интенсивность света проявляется изменением сопротивления R1 и соответственно напряжения на выводе неинвертирующего входа ОУ. Уровень освещенности, при котором происходит включение схемы, настраивается потенциометром R2 [2].

Когда напряжение на неинвертирующем входе ОУ становится больше, чем на инвертирующем входе ОУ, происходит переключение, и на выходе ОУ устанавливается высокий уровень сигнала. Анализ работы проводился с помощью временных диаграмм. Выход ОУ непосредственно связан с базой транзистора Q1. Этот транзистор, который включает или выключает электродвигатель, используется как усилитель слабого тока.

Смоделированная схема включения электродвигателя, управляемая световым потоком, показала свою работоспособность, что позволило отладить работу схемы на этапе проектирования и, таким образом, реализовать схему без дополнительных затрат.

Для проведения компьютерного моделирования может быть использована программа Proteus, которая, кроме проверки работоспособности схемы, позволяет создать виртуальную плату

устройства, разместив на ней элементы схемы, провести трассировку платы (рис.2), а также получить 3D-визуализацию такой платы.

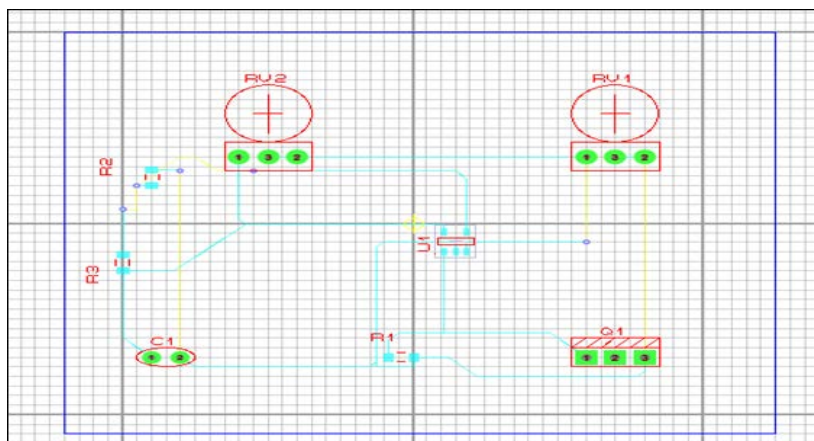


Рисунок 2 – Виртуальная плата схемы управления электродвигателем

Другим направлением в разработке электронных схем управления электродвигателями является использование микроконтроллеров, например, микроконтроллеров AVR фирмы ATMEL. Моделирование таких схем также осуществляется в Proteus с разработкой программы для микроконтроллера.

Таким образом, используя программы Micro-Cap и Proteus, появляется возможность достаточно легко, с наименьшими материальными и временными затратами, спроектировать электронную схему, проверить её работоспособность, провести отладку схемы и разводку платы. И только потом создавать реальное устройство.

Список литературы

1. Матвеевко И.П. Методика применения программы схемотехнического моделирования Micro-Cap в учебном процессе // Информатизация образования, №1, с.44-54, 2012г.
2. Граф Р., Шиитс В. Энциклопедия электронных схем // М.: ДМК-пресс – 2010 – с.280.

Белорусский государственный аграрный технический университет