

ЗАВИСИМОСТЬ ЭФФЕКТИВНОСТИ МАГНИТНО-АБРАЗИВНОЙ ОБРАБОТКИ ОТВЕРСТИЙ ОТ ПАРАМЕТРОВ МАГНИТНОЙ СИСТЕМЫ

*Сапаржанова БилБил – магистрант БГАТУ
Научные руководители – д.т.н., профессор Л.М. Акулович*

МАО внутренних поверхностей в машиностроении представляет более сложную задачу, чем наружных, что вызвано целым рядом причин. Недостаточность опыта эксплуатации оборудования для МАО отверстий требует расчета электромагнитных систем (ЭМС) для создания работоспособной схемы обработки. В настоящее время практическое значение имеют следующие способы реализации энергии магнитного поля:

- использование бегущего магнитного поля;
- индукторы на постоянных магнитах (ИПМ);
- применение ЭМС с постоянными и импульсными магнитными полями, образованными электромагнитными индукторами (ЭМИ).

При первом способе возможна обработка только немагнитных материалов, а детали должны иметь ограничения по размерам и определенное соотношение между диаметром отверстия и их длиной. ИПМ под воздействием внешних магнитных полей могут размагничиваться, у них низкая коэрцитивная сила и отсутствует возможность регулирования магнитного потока. Для ЭМИ необходимо электропитание и они обладают повышенными в сравнении с ИПМ габаритными размерами.

Анализ показывает, что наиболее эффективной моделью ЭМС является третий способ реализации энергии магнитного поля, при котором обеспечивается его максимальная величина в рабочих зазорах при уменьшенных габаритах системы. Конструкция ЭМС для МАО отверстий определяется замкнутостью магнитопровода, оппозитным расположением внешних полюсов, размещением внутреннего полюса в обрабатываемом отверстии и синхронным относительным движением или детали, или внутреннего полюса (рис. 1). Основой конструкции служит тороидальный соленоид, который, согласно положениям теории электромагнетизма, обеспечивает минимальные магнитные потери.

Существует широкая номенклатура деталей, которые по своим размерам и конфигурации позволяют использовать данный вариант конструкции ЭМС.

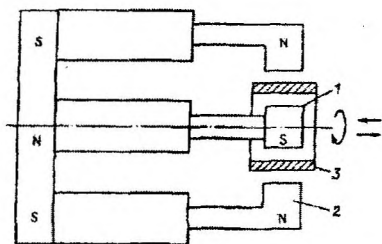


Рис. 1. Схема электромагнитной системы для магнитно-абразивной обработки отверстий:
 1 – внутренний полюсный наконечник; 2 – внешние полюсные наконечники;
 3 – обрабатываемая деталь; N, S — полюса электромагнитной системы

Для оценки эффективности различных типов конструкции ЭМС были проведены экспериментальные исследования. Опыты проводили для следующих условий варьирования:

- 1) схемы включения : а) N-S-N, б) N-O-S, в) N-S-S, г) N-S-O, где N, S – полюса магнитов; O – отсутствие подачи тока на намагничивающую катушку ЭМИ;
- 2) изменение величин рабочих зазоров (0,5 - 5мм);
- 3) использование внутреннего полюса с различными углами охвата:
 а) до 45°; б) в диапазоне 45°–90°; в) выше 90°; г) концентратор магнитного потока отсутствует.

Измерение величины магнитной индукции в рабочих зазорах производилось при помощи тесламетра Т-3 с прямым отсчетом результатов и автоматической индикацией полярности. Точки измерения показаны на рис. 2.

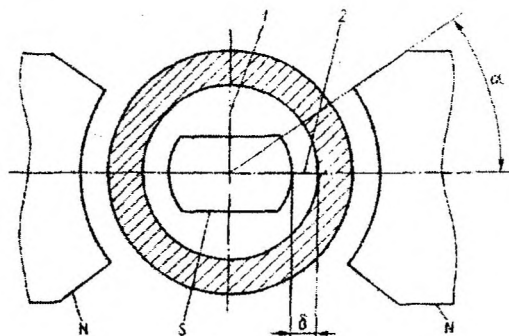


Рис. 2. - Конструкция электромагнитного индуктора
 (α – угол охвата полюсных наконечников, град; δ – рабочий зазор, мм);
 1, 2 – точки измерения магнитной индукции в рабочем зазоре.

Образцами служили кольца подшипников с внутренним диаметром 60 мм. Материал – сталь ШХ-15 ГОСТ 801, 61-65 HRC. Результаты исследований представлены в таблице 1 и на рис. 3.

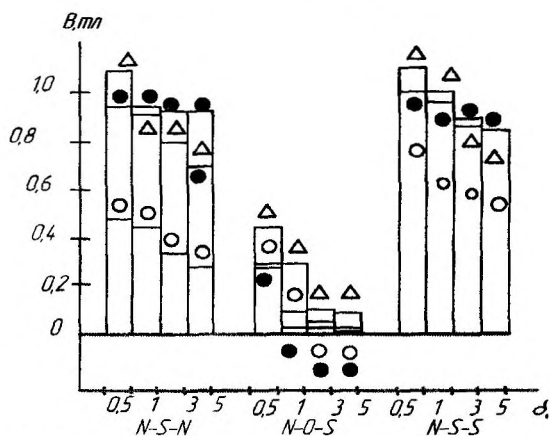


Рис. 3. Эффективность различных типов электромагнитных систем:

светлый, темный кружки, треугольник – отсутствие концентратора магнитного потока, концентратор с углами охвата $\alpha=45^\circ$ и 90° соответственно (значения магнитной индукции схемы N-S-S показаны со стороны N-S)

Установлено различие различных схем включения ЭМС, критерием которого является величина магнитной индукции в рабочем зазоре. По схеме включения N—S—S эти величины на стороне N-S в 3-5 раз выше, чем диаметрально ей противоположные, а отключение внешнего полюса S и образование схемы N-S-O приводит к 8-10-кратному росту величины магнитной индукции со стороны N-S в сравнении с S-O. Низкая эффективность схемы включения N-O-S объясняется замыканием магнитного потока через поверхность материала, так называемым магнитным экранированием.

Углы охвата полюсных наконечников в диапазоне 45° – 90° обеспечивают наибольшие величины магнитной индукции в рабочей зоне. При углах охвата менее 45° уменьшается площадь контакта ферроабразивного порошка (ФАП) с обрабатываемой поверхностью изделия, что приводит к снижению производительности процесса, а при угле более 90° ослабевает силовое воздействие инструмента.

Согласно данным таблицы 1 и рис. 3, установлено, что наибольшими значениями магнитной индукции обладают наименьшие рабочие зазоры. Во избежание заклинивания ФАП величина рабочего зазора должна быть в интервале значений $\delta \geq (5 - 7)\Delta$, где Δ – зернистость ФАП, мм.

Влияние схемы включения и геометрических параметров рабочей зоны ЭМС на ее эффективность

Величина рабочего зазора δ , мм	Величина магнитной индукции В, Т					
	N-S-N		N-O-S		N-S-S	
	Точки измерения					
	1	2	1	2	1	2
Отсутствие концентратора						
0,5	0,33	0,48	0,034	0,3	0,34	0,69
Концентратор с углом охвата 30°						
0,5	0,4	0,94	0,009	0,41	0,039	0,41
Концентратор с углом охвата 45°						
0,5	0,11	0,95	0,005	0,28	0,084	1,05
1	0,11	0,95	0,005	0,13	0,08	0,97
3	0,084	0,94	0,004	0,054	0,06	0,92
5	0,08	0,94	0,004	0,027	0,057	0,89
Концентратор с углом охвата 90°						
0,5	0,2	1,1	0,02	0,43	0,25	1,16
1	0,14	0,92	0,015	0,28	0,17	1,05
3	0,11	0,8	0,015	0,11	0,16	0,87
5	0,11	0,72	0,01	0,09	0,11	0,64
Концентратор с углом охвата 120°						
0,5	0,26	0,86	0,004	0,31	0,06	0,96

1. Барон, Ю.М. Магнитно-абразивная и магнитная обработка изделий и режущих инструментов / Ю.М.Барон. – Л.: Машиностроение, 1986. – 172 с.

2. Акулович Л.М. Основы магнитно-абразивной обработки металлических поверхностей / Л.М. Акулович, Л.Е. Сергеев, В.Я. Лебедев. – Минск : БГАТУ, 2012. – 316 с.

ПРОЕКТИРОВАНИЕ ПРОГРЕССИВНЫХ ТЕХНОЛОГИЧЕСКИХ ПРОЦЕССОВ МЕХАНИЧЕСКОЙ ОБРАБОТКИ СЛОЖНОПРОФИЛЬНЫХ ДЕТАЛЕЙ ТИПА «ДИСК»

*А.С. Игнатович – студент 5 курса БГАТУ
Научные руководители – д.т.н., профессор Л.М. Акулович*

К числу важнейших характеристик современного машиностроительного производства относится гибкость, то есть способность его быстрой переналадки, адекватной спросу потребителя.

Важнейшими условиями развития хозяйственного комплекса Республики Беларусь являются рост производительности труда, повышение эффективности производства и улучшение качества продукции. Для обеспечения этих условий требуется использование современных технологий, обеспечивающих ресурсо- и энергосбережение, а также конкурентоспособность выпускаемых изделий.