

Д. А. ЧУДАКОВ

# ТРАКТОРНЫЕ ГИДРОПОДЪЕМНИКИ

ГОСУДАРСТВЕННОЕ ИЗДАТЕЛЬСТВО  
СЕЛЬСКОХОЗЯЙСТВЕННОЙ ЛИТЕРАТУРЫ

*Москва—1955*

## ОТ ИЗДАТЕЛЬСТВА

В настоящей брошюре описаны устройство и работа тракторных гидравлических подъемников, предназначенных для управления навесными сельскохозяйственными машинами. В ней даны также правила эксплуатации и технического ухода за навесными системами тракторов ХТЗ-7, „Универсал-2“, „Беларусь“ и КДП-35.

Брошюра предназначена для массовых кадров механизаторов сельского хозяйства.

Просьба все замечания о брошюре направлять по адресу: Москва, Б-66, 1-й Басманный пер., 3, Сельхозгиз.

---

## ВВЕДЕНИЕ

Гидравлические подъемники, или, как их называют сокращенно, *гидроподъемники*, предназначены для управления сельскохозяйственными машинами, работающими с трактором. В настоящее время гидроподъемники устанавливаются на тракторах ХТЗ-7, „Универсал-2“, „Беларусь“ и КДП-35. Ведутся работы по созданию гидроподъемников для мощных гусеничных тракторов.

Гидроподъемник позволяет сосредоточить управление всем агрегатом, то есть трактором и сельскохозяйственной машиной, в руках тракториста. Вследствие этого в большинстве случаев отпадает надобность в дополнительных рабочих (прицепщиках) для обслуживания сельскохозяйственных машин. Управление гидроподъемником весьма просто и удобно и не требует от тракториста почти никаких затрат физической силы.

Гидравлический привод обладает рядом качеств, благодаря которым он является наиболее подходящим средством для управления сельскохозяйственными машинами. Он, в частности, позволяет:

- поднимать машину на нужную высоту при переездах и заглублять ее рабочие органы в почву во время работы;

- получать большие подъемные усилия при относительно небольших и компактных размерах подъемника;

- управлять одновременно или в желательной последовательности несколькими машинами или их отдельными секциями, расположенными в разных местах;

- автоматизировать работу машин;

- создавать предохранительные устройства, защищающие механизмы и рабочие органы сельскохозяйственных машин от перегрузок и поломок.

В брошюре рассматриваются гидроподъемники серийного производства, устанавливаемые на тракторах ХТЗ-7, „Универсал-2“, „Беларусь“ и КДП-35. Они предназначены главным образом для управления *навесными* сельскохозяйственными машинами. Для этой цели вместе с ними на тракторах устанавливаются специальные механизмы, с помощью которых машины навешиваются на трактор. По аналогии с прицепными устройствами эти механизмы могут быть названы *навесными устройствами* трактора. Гидроподъемники соединены с навесными устройствами и образуют вместе с ними так называемую *навесную систему* трактора.

Оборудование тракторов гидравлическими навесными системами является одним из мероприятий по широкому внедрению в сельское хозяйство навесных машин и орудий.

Брошюра имеет целью ознакомить массовые кадры механизаторов с устройством тракторных гидроподъемников и правилами их эксплуатации. Хорошее знание конструкции гидроподъемника, тщательный уход за ним, правильная навеска машины на трактор и умелая регулировка навесного устройства являются необходимыми условиями для эффективной работы навесного агрегата.

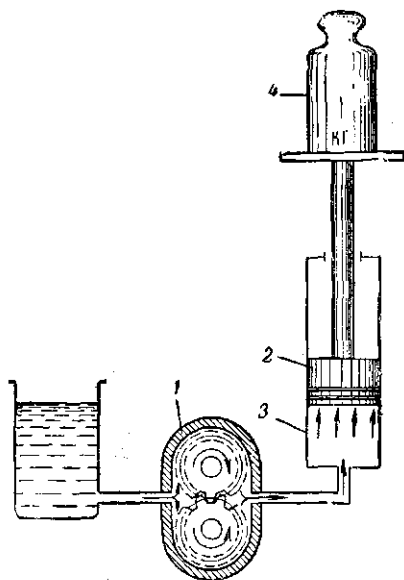
---

## Глава 1

# ОБЩИЕ СВЕДЕНИЯ О РАБОТЕ ГИДРАВЛИЧЕСКИХ ПОДЪЕМНИКОВ

### § 1. ПОНЯТИЕ О РАБОТЕ ГИДРАВЛИЧЕСКОГО ПОДЪЕМНИКА

Работа гидравлического подъемника (фиг. 1) основана на использовании давления жидкости, нагнетаемой насосом 1 в цилиндр 3, для перемещения поршня 2. Соединяя тем или иным способом движущийся в цилиндре поршень с поднимаемым грузом — сельскохозяйственной машиной, кузовом автомобиля и т. д., — можно с помощью гидроподъемника перемещать груз 4 из одного положения в другое. Цилиндр гидроподъемника является местом, в котором развиваются усилия, необходимые для перемещения груза. Поэтому его называют *силовым цилиндром*. Чем выше давление жидкости и чем больше диаметр силового цилиндра, тем большую подъемную силу развивает поршень. Величина этой силы может быть легко подсчитана путем умножения давле-



Фиг. 1. Простейшая схема гидроподъемника;

1 — насос; 2 — поршень; 3 — цилиндр;  
4 — поднимаемый груз.

ния жидкости, выраженного в атмосферах, на площадь поршня в квадратных сантиметрах. Полученное произведение покажет, чему равна сила, действующая на поршень, в кг. Пусть, например, насос нагнетает жидкость в цилиндр с давлением в 100 атм. При таком давлении на каждый см<sup>2</sup> площади поршня действует сила в 100 кг. Пусть далее диаметр цилиндра равен 10 см. При таком диаметре цилиндра поршень имеет площадь 78,5 см<sup>2</sup>. Усилие, действующее в этом случае на поршень =  $100 \times 78,5 = 7850$  кг. Из приведенного примера видно, что гидравлический подъемник даже при сравнительно небольших размерах цилиндра в состоянии развивать весьма значительные усилия. *Насос и силовой цилиндр являются основными элементами всякого гидравлического подъемника.*

Насосы гидроподъемников могут приводиться в действие вручную или механическим способом от какого-либо двигателя. Ручной привод применяется главным образом у гидравлических домкратов простейшего типа. Все тракторные гидроподъемники имеют механический привод насоса от двигателя трактора через промежуточные передачи. В ряде конструкций привод выполнен от вала отбора мощности трактора. При механическом приводе насоса работа гидроподъемника осуществляется за счет энергии двигателя; роль человека сводится только к управлению гидроподъемником.

Управление гидроподъемником заключается в регулировании направления потока жидкости. Меняя направление потока, можно изменять направление перемещения поршня в силовом цилиндре или совсем прекращать его движение. Направление движения жидкости регулируется при помощи специального приспособления, которое носит название *распределительного устройства*. Наряду с насосом и силовым цилиндром *распределительное устройство является обязательной принадлежностью всякого гидравлического подъемника.*

Помимо указанных элементов, гидроподъемники могут снабжаться также различного рода *вспомогательными и предохранительными приспособлениями*, число и назначение которых зависят от функций, выполняемых гидроподъемником. О них будет подробнее рассказано ниже при рассмотрении отдельных конструкций гидроподъемников.

## § 2. ГИДРОПОДЪЕМНИКИ С СИЛОВЫМИ ЦИЛИНДРАМИ ОДНОСТОРОННЕГО ДЕЙСТВИЯ

Силовыми цилиндрами *одностороннего действия* называются цилиндры, у которых принудительное движение поршня под давлением нагнетасмой в цилиндр жидкости происходит только в одном направлении и используется обычно для подъема груза; в обратном направлении поршень перемещается под действием веса опускаемого груза, вытесняя масло из цилиндра.

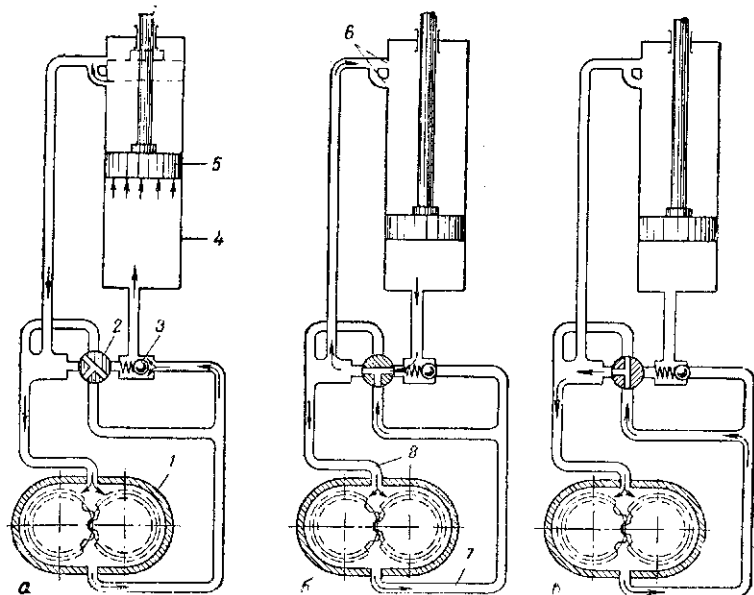
Схема гидроподъемника с силовым цилиндром одностороннего действия приведена на фигуре 2. Гидроподъемник состоит из насоса 1, распределительного устройства 2, обратного клапана 3 и силового цилиндра 4. Насос шестеренчатого типа, имеет механический привод. Распределительное устройство представляет собой кран, который может быть установлен водителем в трех разных положениях, как показано на схемах (фиг. 2). Обратный клапан — шарикового типа. Он предназначен для того, чтобы пропускать масло только в одном направлении и закрывать ему путь в обратном направлении. Обратный клапан установлен на магистрали, по которой масло идет из насоса в силовой цилиндр. При прекращении подачи клапан опускается на свое седло и преграждает маслу обратный выход из цилиндра. В связи с таким своим действием клапан получил название *обратного*.

Когда кран 2 занимает положение, показанное на схеме а, масло, нагнетаемое насосом 1, поступает через обратный клапан 3 в силовой цилиндр 4. Под давлением масла поршень 5 перемещается вверх и производит подъем груза.

При повороте крана в положение, показанное на схеме б, расположенная под поршнем рабочая полость силового цилиндра соединяется с верхней нерабочей его полостью, а нагнетательный канал 7 насоса соединяется со всасывающим каналом 8. При таком положении распределительного крана поршень под действием веса груза опускается вниз, перегоняя масло из нижней полости цилиндра в верхнюю.

Наконец в нейтральном положении, показанном на схеме в, распределительный кран соединяет нагнетательный канал насоса со всасывающим, оставляя в то же

время верхнюю и нижнюю полости силового цилиндра разобщенными между собой. Масло при этом циркулирует внутри насоса, т. е. насос работает вхолостую, а поршень запирается в силовом цилиндре. Таким образом, пользуясь нейтральным положением распределительного



Фиг. 2. Схема гидроподъемника с силовым цилиндром одностороннего действия:

*a* — подъем; *б* — опускание; *в* — нейтральное положение; 1 — насос; 2 — распределительный кран; 3 — обратный клапан; 4 — силовой цилиндр; 5 — поршень силового цилиндра; 6 — перепускные отверстия; 7 — нагнетательный канал насоса; 8 — всасывающий канал насоса.

устройства, можно останавливать подъем и опускание груза на любой высоте, не выключая насоса гидроподъемника. Подъем груза прекращается автоматически, когда поршень силового цилиндра достигает положения, показанного на схеме *a* пунктиром, при котором он открывает одно из отверстий *б*. Масло, нагнетаемое насосом, поступает через это отверстие обратно во всасывающую магистраль насоса.

Пути, по которым происходит движение масла, показаны на схемах стрелками.



### § 3. ГИДРОПОДЪЕМНИКИ С СИЛОВЫМИ ЦИЛИНДРАМИ ДВУСТОРОННЕГО ДЕЙСТВИЯ

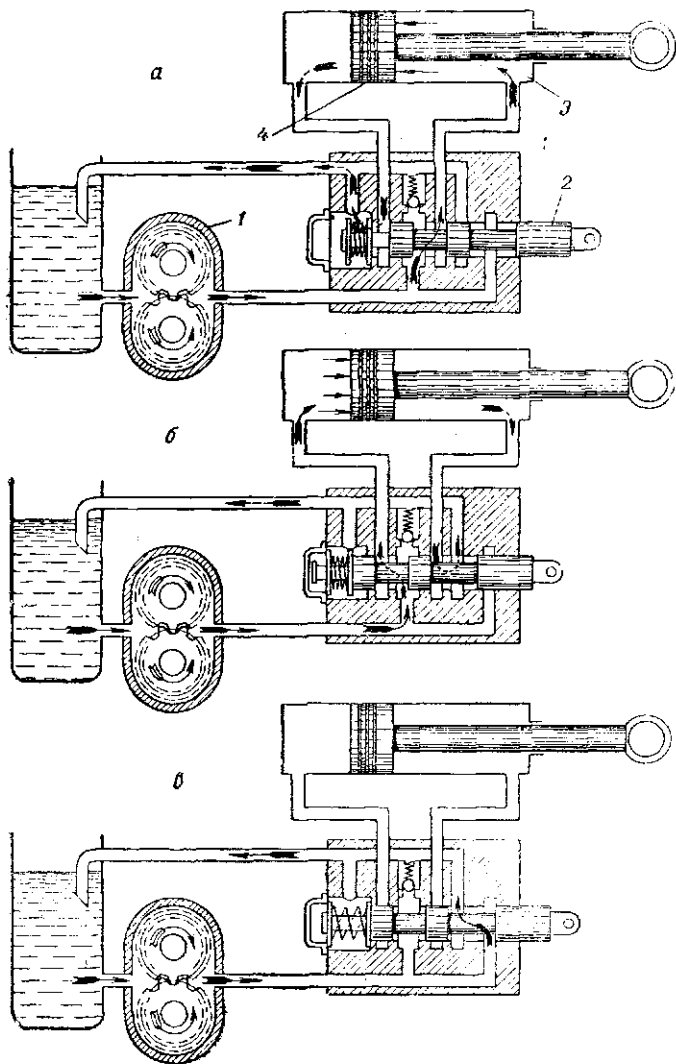
У силовых цилиндров *двустороннего действия*, как видно из названия, движение поршня *в обе стороны* происходит под давлением масла, нагнетаемого в цилиндр. Благодаря этому они могут применяться не только для подъема машин, но и для принудительного заглубления рабочих органов в почву. Применение таких механизмов может оказаться необходимым и в ряде других случаев. Так, например, гидроподъемники с силовыми цилиндрами двустороннего действия устанавливаются на оборотных плугах, где они используются для поворота рамы плуга. При переездах агрегата из одной борозды в другую силовой цилиндр двустороннего действия поочередно поворачивает раму то в одну, то в другую сторону, как это требуется при данном типе плуга.

В соответствии с особенностями своей работы гидроподъемники с силовыми цилиндрами двустороннего действия отличаются от механизмов с цилиндрами одностороннего действия конструкцией цилиндров и распределительных устройств.

На фигуре 3 приведена схема гидравлического подъемника с силовым цилиндром двустороннего действия. Распределительное устройство в данном случае применено золотникового типа. Оно снабжено рядом каналов и кольцевых выточек, которые подобраны таким образом, что при перемещениях золотника меняется направление потоков масла, идущего в цилиндр и вытекающего из него. Вследствие этого меняется направление движения поршня в цилиндре.

Когда золотник 2 занимает положение, показанное на схеме *а*, масло, нагнетаемое насосом 1, поступает в цилиндр 3 справа по пути, показанному сплошными стрелками, и заставляет поршень 4 перемещаться влево. Одновременно золотник открывает маслу выход из левой полости цилиндра; оно вытекает отсюда, вытесняемоедвигающимся поршнем, по пути, показанному пунктирными стрелками.

При перемещении золотника в положение, показанное на схеме *б*, потоки масла меняют свое направление. Масло из насоса по пути, показанному сплошными



Фиг. 3. Схема гидроподъемника с силовым цилиндром двустороннего действия:

*a* — подъем; *б* — опускание; *в* — нейтральное положение; 1 — насос; 2 — распределительный золотник; 3 — силовой цилиндр; 4 — поршень силового цилиндра.

стрелками, поступает в левую полость цилиндра и заставляет поршень двигаться вправо. Масло, вытесняемое из правой полости цилиндра, вытекает по пути, показанному на схеме пунктирными стрелками.

При среднем положении золотника (схема *в*) масло, подаваемое насосом, направляется обратно в бак. Одновременно зашираются выходы масла из обеих полостей цилиндра — правой и левой, вследствие чего поршень останавливается в достигнутом положении.

#### § 4. ОСОБЕННОСТИ УСТРОЙСТВА ТРАКТОРНЫХ ГИДРОПОДЪЕМНИКОВ

Гидроподъемники, устанавливаемые на тракторах ХТЗ-7, „Универсал-2“, „Беларусь“ и КДП-35, отличаются от рассмотренных рядом особенностей.

Их основным назначением является управление *навесными* сельскохозяйственными машинами. Поэтому конструкция их, как будет подробно рассмотрено дальше, специально приспособлена для этой цели.

Другая их особенность касается работы гидравлического насоса. У рассмотренных раньше гидроподъемников перевод насоса на холостую работу осуществляется путем соединения нагнетательного канала насоса со всасывающим, в результате чего насос начинает работать „на себя“, перекачивая масло из одного канала в другой. У тракторных гидроподъемников насос переводится на холостую работу путем перекрытия его всасывающих каналов, в результате чего прекращается поступление масла в насос. В этом случае никакого перекачивания масла при холостом ходе насоса не происходит.

Наконец, особенностью тракторных гидроподъемников является наличие у них специальных приспособлений для регулирования работы сельскохозяйственных машин. Одним из этих приспособлений является так называемый *силовой регулятор глубины обработки почвы*. Такое название дано ему потому, что он стремится во время работы автоматически поддерживать на постоянном уровне тяговое сопротивление, действующее на машину. Способ регулирования глубины обработки силовым регулятором основан на том, что с изменением глубины обработки меняется тяговое сопротивление, ес-

ли же его поддерживать на постоянном уровне, то тем самым в известной степени поддерживается постоянная глубина обработки. Силовой регулятор может быть настроен водителем на разные усилия, соответствующие различной глубине обработки. Если в процессе работы тяговое сопротивление машины отклоняется от заданного значения, то силовой регулятор воздействует на гидроподъемник и при его помощи выглубляет или заглубляет рабочие органы до тех пор, пока не восстановится первоначальное тяговое сопротивление.

Гидроподъемники, устанавливаемые на тракторах „Беларусь“ и КДП-35, помимо силового регулятора, имеют еще так называемую *позиционную систему регулирования*. Она дает возможность регулировать положение рамы машины по высоте таким образом, что каждому положению рукоятки управления гидроподъемником соответствует определенная позиция рамы. Отсюда эта система регулирования получила название позиционной.

---

---

## Глава 2

# ОСНОВЫ УСТРОЙСТВА И РАБОТЫ ГИДРАВЛИЧЕСКИХ НАВЕСНЫХ СИСТЕМ ТРАКТОРОВ

### § 1. НАЗНАЧЕНИЕ И ОСНОВНЫЕ МЕХАНИЗМЫ НАВЕСНОЙ СИСТЕМЫ

Навесная система трактора служит для присоединения к нему навесных сельскохозяйственных машин и для механизированного управления ими. В состав навесной системы входят следующие механизмы:

- 1) навесное устройство;
- 2) гидроподъемник;
- 3) механизмы управления и регулирования.

Навесное устройство представляет собой рычажный механизм, приспособленный для навески машин позади трактора. Такое расположение для сельскохозяйственных машин является одним из наиболее употребительных. В частности, большинство почвообрабатывающих орудий навешивается на трактор сзади, поскольку при таком расположении трактор имеет возможность идти по необработанному полю. Позади трактора навешиваются также сеелки, посадочные машины, свеклоподъемники и т. д. Некоторые широкозахватные машины навешиваются на трактор отдельными секциями, располагаемыми в разных местах. В таких случаях навесное устройство используется для соединения с трактором задних секций машины.

Гидравлический подъемник трактора служит для подъема навесных машин в транспортное или любое промежуточное положение, для опускания машин и в отдельных случаях для регулирования глубины обработки почвы. Он может быть также использован для управления дополнительными силовыми цилиндрами, установленными вне гидроподъемника. Такие цилиндры носят название *выносных*. Они применяются главным образом в тех случаях, когда непосредственная механическая связь гидроподъемника с машиной трудно осуществима.

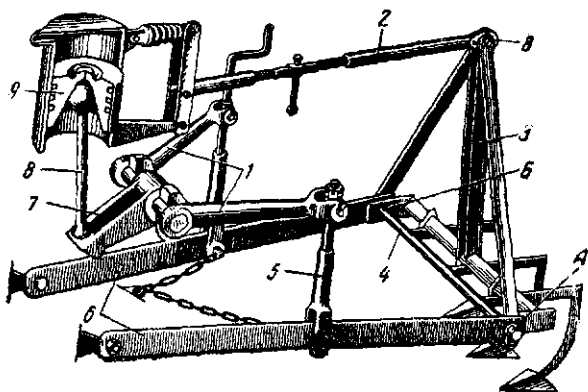
Выносные силовые цилиндры соединяются с гидроподъемником при помощи шлангов.

Механизм управления служит для установки распределительного золотника гидроподъемника в нужное положение и для настройки регулятора. При силовом способе регулирования положением рукоятки управления задается величина тягового сопротивления машины, в зависимости от которой устанавливается та или иная глубина хода рабочих органов. При позиционной системе регулирования положение рукоятки управления определяет позицию рамы навесной машины. Рукоятка управления устанавливается на руле или в каком-либо другом месте, легко доступном для тракториста.

## § 2. НАВЕСНОЕ УСТРОЙСТВО

Все рассматриваемые тракторы имеют навесные устройства одного и того же типа, отличающиеся между собой только отдельными конструктивными частностями. Схема навесного устройства приведена на фигуре 4.

Основными элементами навесного устройства являются три тяги: две нижние 6 и одна верхняя 2. Передние концы этих тяг шарнирно соединены с трактором, а к их



Фиг. 4. Схема навесного устройства трактора:

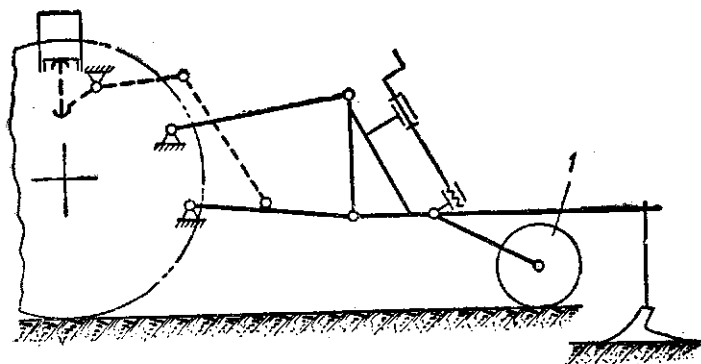
1 — наружные рычаги гидроподъемника; 2 — верхняя тяга навесного устройства; 3 — стойка рамы навесной машины; 4 — ось подвеса; 5 — раскосы; 6 — нижние тяги навесного устройства; 7 — внутренний рычаг гидроподъемника; 8 — шток; 9 — поршень силового цилиндра.

задним концам присоединяется навешиваемая машина. Таким образом, навесная машина сцепляется с трактором в трех точках: *А*, *Б* и *В*. Нижние тяги надеваются на так называемую ось подвеса машины, выполняемую или в виде одной общей оси *4*, как показано на фигуре 4, или в виде двух пальцев, соединяющих с машиной каждую тягу в отдельности. Верхняя тяга навесного устройства связывает трактор со стойкой *З*, установленной на раме машины. Когда машина находится в поднятом состоянии, верхняя тяга удерживает ее от опрокидывания под действием собственного веса. Во время работы верхняя тяга навесного устройства препятствует стремлению машины повернуться вокруг оси подвеса вверх под действием тягового сопротивления, приложенного к рабочим органам. *В первом случае верхняя тяга навесного устройства работает на растяжение, во втором — на сжатие.*

Нижние тяги навесного устройства связаны через раскосы *5*, рычаги *1* и *7* и шток (шатун) *8* с поршнем *9* силового цилиндра. Цилиндр — одностороннего действия. При нагнетании масла в цилиндр поршень опускается вниз и поднимает навесную машину. Если открыть маслу свободный выход из цилиндра, то машина под действием собственного веса будет опускаться, перемещая поршень вверх. Когда поршень заперт в силовом цилиндре, что имеет место при нейтральном положении распределительного золотника, гидropодъемник удерживает машину на определенной высоте. При этом, однако, машина сохраняет возможность выглубляться из борозды в случае наезда на какое-либо препятствие, так как навесное устройство соединено с поршнем *односторонним шаровым шарниром*. Конструкция шарнира позволяет машине подниматься вверх, отводя шток от поршня.

В тех случаях, когда навесные машины имеют опорные колеса, как это показано на фигуре 5, сливные каналы цилиндра, открываемые при опускании рабочих органов в почву, остаются открытыми в течение всего периода работы машины. Глубина погружения рабочих органов в почву ограничивается колесами *1*, которые идут по необработанному полю на некоторой высоте от опорной плоскости рабочих органов. Меняя положение колес по высоте, можно регулировать глубину об-

работки. Колеса свободно перемещаются вверх и вниз по неровностям поля и заставляют рабочие органы машины приспосабливаться к рельефу обрабатываемого участка. На фигуре 5 раскосы и прочие детали, соединяющие машину с гидropодъемником, обозначены пунк-



Фиг. 5. Схема соединения трактора с навесной машиной, имеющей опорные колеса:

1 — опорное колесо.

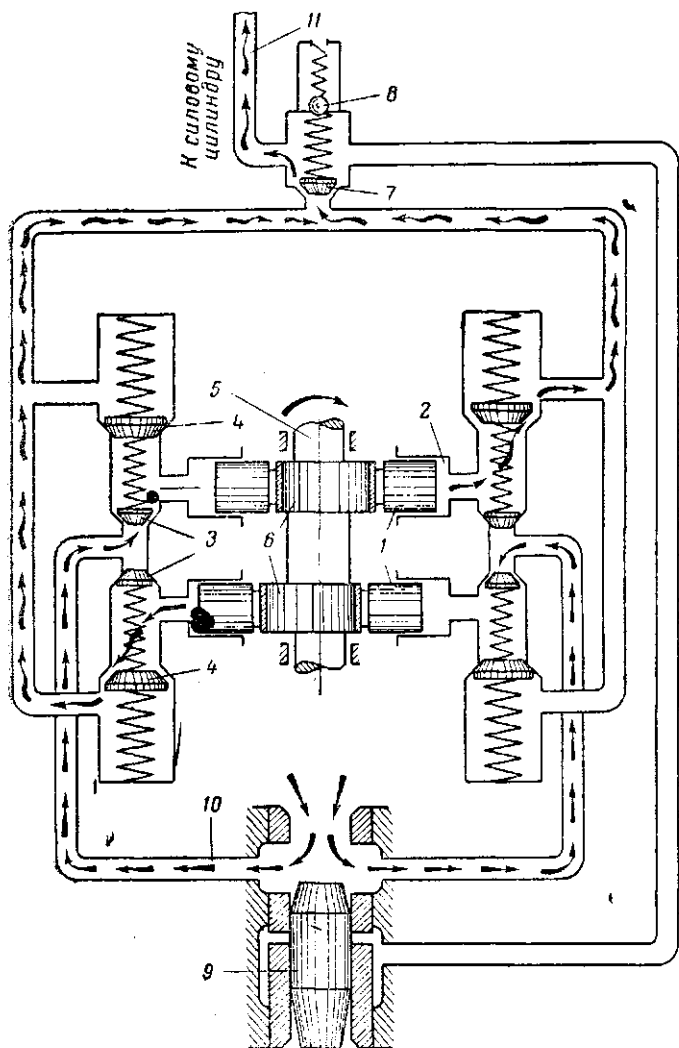
тиром, так как в рассматриваемом случае гидropодъемник в работе машины не участвует. Включение его в работу происходит только при подъеме машины.

Навесные машины и условия их работы могут быть весьма разнообразны, поэтому в конструкции навесных устройств предусмотрено применение различных регулировок, переналадок и дополнительных приспособлений. Они будут рассмотрены ниже.

### § 3. МАСЛЯНЫЙ НАСОС

На всех рассматриваемых тракторных гидropодъемниках применены плунжерные насосы одного и того же типа. Схема их приведена на фигуре 6. Насос имеет четыре плунжера и состоит из четырех секций, попарно расположенных одна против другой. В каждой секции имеются плунжер 1,двигающийся возвратно-поступательно в цилиндре 2, и два клапана — всасывающий 3 и нагнетательный 4. Всасывающий клапан перекрывает





Фиг. 6. Схема масляного насоса:

1 — плунжеры; 2 — цилиндр насоса; 3 — всасывающий клапан; 4 — магнетный клапан; 5 — приводной вал насоса; 6 — эксцентрик; 7 — обратный клапан; 8 — предохранительный клапан; 9 — распределительный золотник; 10 — всасывающий канал; 11 — гильза силового цилиндра

канал, соединяющий цилиндр насоса с масляным резервуаром гидроподъемника. Нагнетательный клапан перекрывает колодец, соединенный с магистралью, идущей к силовому цилиндру гидроподъемника.

Насос работает следующим образом. Когда плунжер удаляется от днища цилиндра, в последнем создается разрежение. Под действием разрежения открывается всасывающий клапан и пропускает масло в цилиндр. При обратном движении плунжера в цилиндре насоса создается давление, под действием которого открывается нагнетательный клапан и пропускает масло в магистраль, идущую к силовому цилиндру гидроподъемника. Каждая пара противоположно расположенных плунжеров объединена в одну деталь, которая носит название плунжерной рамки. Рамки приводятся в движение эксцентриком 6, сидящим на приводном валу 5 насоса. Эксцентрик — двойной. Он расположен внутри рамок, и каждый из его дисков приводит в движение соответствующую рамку. Выступы эксцентрика смещены один относительно другого на  $90^\circ$ . Как видно из таблицы 1, это обеспечивает равномерное чередование работы отдельных секций насоса.

Т а б л и ц а 1

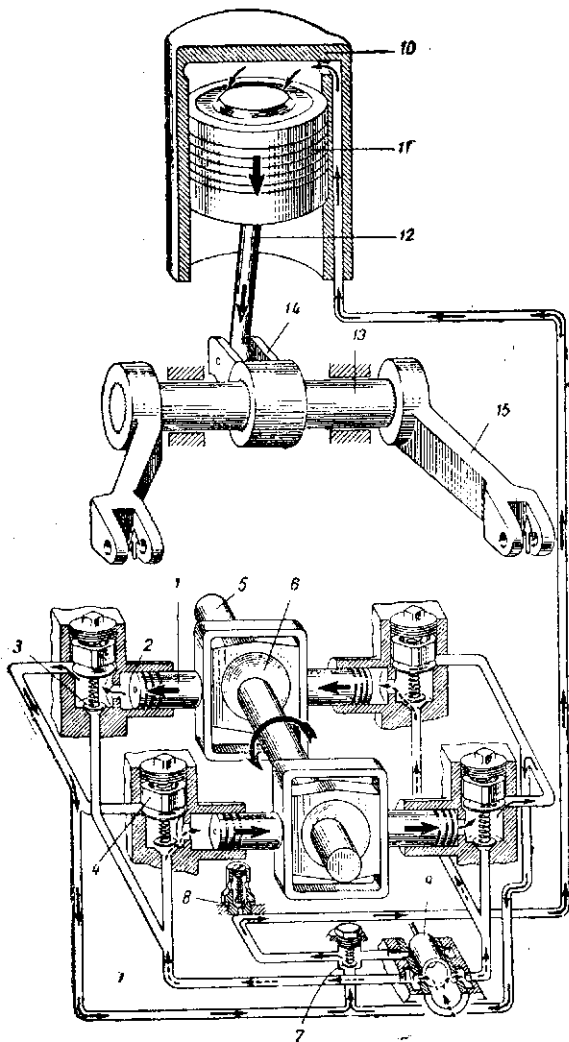
Секция насоса	Последовательность работы в течение одного оборота вала насоса			
	первая четверть оборота	вторая четверть оборота	третья четверть оборота	четвертая четверть оборота
Нижняя правая	всасывание		нагнетание	
Верхняя правая	нагнетание	всасывание		нагнетание
Нижняя левая	нагнетание		всасывание	
Верхняя левая	всасывание	нагнетание		всасывание

При положении приводного вала насоса, показанном на схеме, верхняя левая и нижняя правая секции заса-

сывают масло, а остальные нагнетают. Путь масла показан на схеме стрелками: прямыми — для всасываемого потока и фигурными — для нагнетаемого. Масло поступает в силовой цилиндр через обратный клапан 7 и канал 11. При прекращении подачи обратный клапан разъединяет насос с силовым цилиндром и таким образом разгружает насос от давлений, имеющих место в цилиндре. Для защиты механизма от перегрузок в нагнетательной магистрали установлен *предохранительный клапан* 8. Пока давление в магистрали не превышает допускаемое, шарик предохранительного клапана под действием усилия предварительно сжатой пружины плотно прижимается к своему седлу и не пропускает масло. Когда давление масла возрастает настолько, что оказывается в состоянии преодолеть сопротивление пружины, шарик сходит от седла и открывает маслу выход в резервуар.

Насос имеет возможность подавать масло, если окна, соединяющие всасывающие каналы 10 насоса с масляным резервуаром гидроподъемника, открыты. Когда распределительный золотник 9 закрывает эти окна, поступление масла в насос прекращается; после этого плунжерные рамки движутся вхолостую, не подавая масла в силовой цилиндр.

На фигуре 7 насос показан вместе с силовым цилиндром и подъемными рычагами. Чтобы упростить чертеж, плунжерные рамки 1 удалены одна от другой, а на приводном валу 5 насоса показаны два эксцентрика 6. В действительности эксцентрик выполнен в виде одной детали, а плунжерные рамки расположены рядом. Масло из насоса поступает в основной силовой цилиндр 10 гидроподъемника. Здесь оно перемещает поршень 11 и при помощи штока 12 поворачивает подъемный вал 13 с рычагами — внутренним 14 и двумя наружными 15. В случае необходимости масло может быть направлено в выносные цилиндры. Для этого нужно перекрыть канал, подающий масло к основному цилиндру, и присоединить к нагнетательному каналу насоса планг выносного цилиндра. Пути, по которым масло засасывается в насос, обозначены на фигуре 7 пунктирными стрелками, а пути, по которым масло нагнетается в силовой цилиндр — сплошными тонкими стрелками.

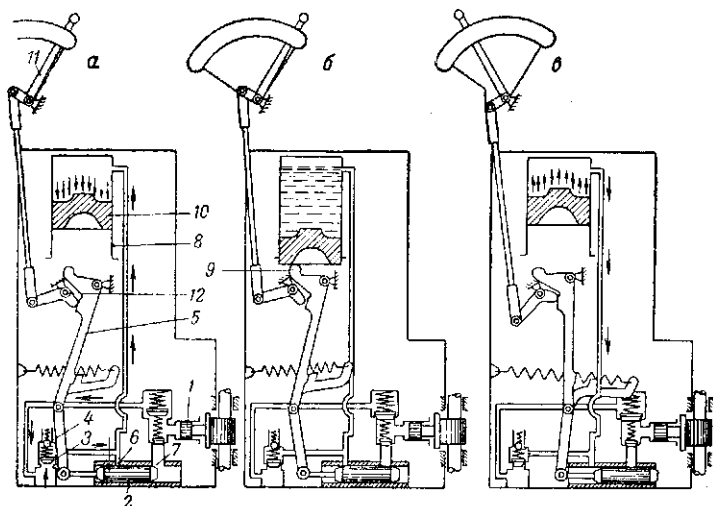


Фиг. 7. Схема насоса с силовым цилиндром и подъемными рычагами:

1 — плунжер; 2 — цилиндр насоса; 3 — всасывающий клапан; 4 — нагнетательный клапан; 5 — приводной вал насоса; 6 — эксцентрик; 7 — обратный клапан; 8 — предохранительный золотник; 9 — распределительный золотник; 10 — силовой цилиндр; 11 — поршень силового цилиндра; 12 — шток; 13 — подъемный вал; 14 — внутренний рычаг; 15 — наружный рычаг гидроподъемника.

## § 4. ГИДРОПОДЪЕМНИК

Рассмотрим сначала как устроен и действует гидроподъемник без приспособлений для автоматического регулирования работы сельскохозяйственных машин. Для этой цели на фигуре 8 приведена схема гидроподъемника трактора „Универсал-2“ со снятым силовым регулятором. Основные элементы гидроподъемника уже



Фиг. 8. Схема гидроподъемника трактора „Универсал-2“ со снятым силовым регулятором:

*а* — подъем машины; *б* — автоматическое выключение подъема; *в* — опускание машины; 1 — плунжерный насос; 2 — золотниковый распределитель; 3 — обратный клапан; 4 — предохранительный шариковый клапан; 5 — приводной рычаг золотника; 6 — сливное отверстие; 7 — всасывающие окна насоса; 8 — силовой цилиндр; 9 — отводка; 10 — поршни силового цилиндра; 11 — рукоятка управления; 12 — кривошипный валик.

были рассмотрены выше. Это плунжерный насос 1, золотниковый распределитель 2, тарельчатый обратный клапан 3, предохранительный шариковый клапан 4 и силовой цилиндр 8. Управление гидроподъемником осуществляется путем изменения положения распределительного золотника. Золотник перемещается рычагом 5. На схеме *а* золотник установлен в так называемое положение подъема. В этом положении он открывает окна 7, соединяющие всасывающую полость насоса с

нижней частью корпуса гидроподъемника, заполненной маслом. Насос нагнетает масло в силовой цилиндр по пути, показанному на схеме стрелками, и перемещает поршень 10 вниз. *Максимальный ход поршня и, следовательно, максимальная высота подъема навесной машины ограничиваются автоматически.* Достигается это следующим образом. Когда поршень силового цилиндра доходит до отводки 9 на приводном рычаге (схема б), он нажимает на рычаг и переставляет его вместе с золотником в нейтральное положение. В этом положении золотник перекрывает всасывающие окна 7, в результате чего насос прекращает подачу масла в силовой цилиндр. Сливные отверстия 6, через которые масло имеет возможность вытекать из цилиндра в корпус гидроподъемника, также остаются закрытыми. Поэтому при данном положении золотника масло не поступает в цилиндр и не вытекает из него.

Подъем машины может быть прекращен на любой промежуточной высоте. Для этого тракторист должен в нужный момент перевести золотник в нейтральное положение вручную, не дожидаясь, пока это сделает автоматически поршень силового цилиндра.

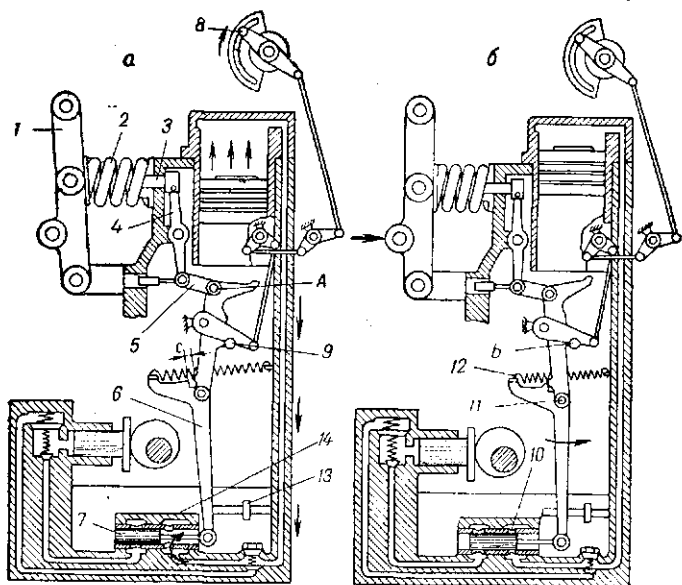
Ручное управление золотником осуществляется при помощи рукоятки 11. Рукоятка связана тягой с кривошипным валиком 12 и через него воздействует на приводной рычаг золотника.

При переводе золотника в положение, показанное на схеме в, открываются сливные каналы силового цилиндра. В результате этого машина будет под действием собственного веса опускаться, вытесняя масло из цилиндра, как показано на схеме стрелками. Так переводится машина из транспортного положения в рабочее. При отсутствии автоматического регулирования глубины обработки погружение рабочих органов в почву будет продолжаться до тех пор, пока машина не начнет опираться на поверхность поля своими колесами.

## § 5. СИЛОВОЙ РЕГУЛЯТОР

На фигуре 9 приведена схема силового регулятора трактора „Беларусь“. Силовой регулятор является составной частью гидроподъемника. Основная его деталь — пружина 2. При работе регулятора на пружину

передается через серьгу 1 усилие, сжимающее верхнюю тягу навесного устройства трактора. На схеме б это усилие обозначено стрелкой. Если сравнивать работу навесной машины в одних и тех же условиях, но при разной глубине обработки почвы, то можно считать, что чем больше глубина, тем больше будет усилие,



Фиг. 9. Схема силового регулятора трактора „Беларусь“:

*а* — настройка регулятора; *б* — установившаяся работа; 1 — серьга; 2 — пружина регулятора; 3 — шток пружины регулятора; 4 — коромысло; 5 — вилка; 6 — приводной рычаг золотника; 7 — распределительный золотник; 8 — рукоятка управления; 9 — кривошип; 10 — сливные отверстия; 11 — соединительный палец; 12 — пружина приводного рычага; 13 — упор; 14 — корпус распределительного механизма.

сжимающее верхнюю тягу навесного устройства, и тем значительней, следовательно, будет деформироваться пружина силового регулятора. Шток 3 пружины регулятора соединен коромыслом 4 с вилкой 5, а последняя, в свою очередь, соединена с приводным рычагом 6 распределительного золотника 7. Вилка имеет опору в корпусе гидроподъемника и является кронштейном, на котором шарнирно подвешен рычаг 6. При деформациях пружины регулятора вилка перемещается в своей опоре и передвигает приводной рычаг вместе с распределительным золотником.

При включенном силовом регуляторе золотник имеет *двойные перемещения*. С одной стороны, тракторист передвигает его при помощи рукоятки управления 8, а с другой стороны, он перемещается регулятором через коромысло 4. Указанные перемещения происходят в *противоположных направлениях*. Действительно, тракторист, передвигая рукоятку управления в направлении, показанном на фигуре 9, а стрелкой, нажимает кривошипом 9 на приводной рычаг и поворачивает его *вокруг оси А*. В результате этого золотник перемещается влево в положение опускания. Коромысло же 4 при деформации пружины регулятора поворачивает приводной рычаг *вокруг точки Б* в направлении, показанном стрелкой на фигуре 9, б, и двигает золотник вправо, стремясь закрыть сливные отверстия 10 силового цилиндра.

Работа силового регулятора протекает следующим образом.

При въезде в борозду водитель ставит рукоятку управления на опускание. Навесная машина, не удерживаемая больше гидроподъемником, начинает погружаться своими рабочими органами в почву. Возникающее при работе машины тяговое сопротивление создает усилие, сжимающее пружину силового регулятора. Усилие это возрастает по мере увеличения глубины погружения рабочих органов в почву. В результате деформации пружины регулятор постепенно переводит золотник в нейтральное положение. После этого дальнейшее погружение рабочих органов в почву прекращается.

*Настройка регулятора на ту или иную глубину обработки осуществляется соответствующей установкой рукоятки управления.* Чем дальше по сектору передвинута рукоятка, тем больше нужно сжать пружину регулятора для того, чтобы вернуть золотник обратно в нейтральное положение. В связи с этим соответственно больше будет глубина обработки.

*Установить заранее определенную зависимость между положением рукоятки управления и глубиной обработки почвы не представляется возможным.* В каждом отдельном случае она будет разной, так как тяговое сопротивление машины и усилие, действующее на верхнее звено навесного устройства, зависят не только от глубины обработки, но и от почвенных условий и



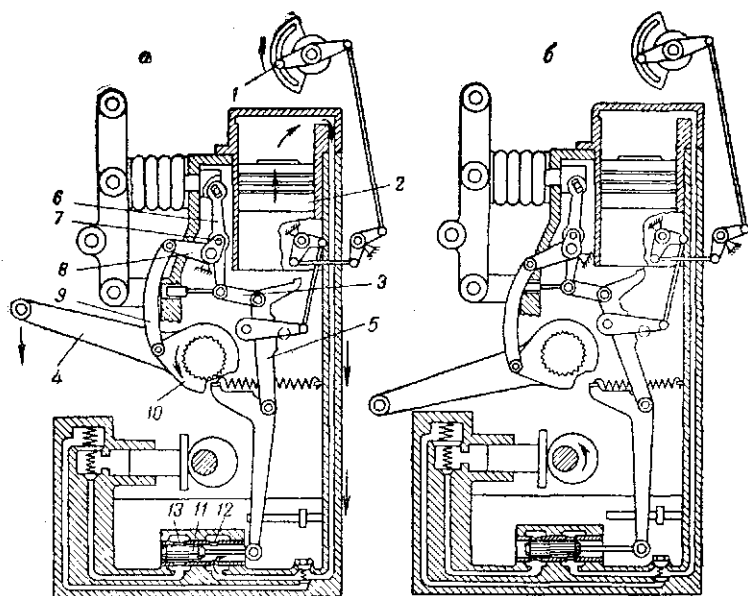
ряда других факторов. Поэтому положение рукоятки управления, обеспечивающее получение заданной глубины обработки, должно быть выбрано трактористом на первых гонах.

Чтобы избежать больших перемещений золотника при настройке регулятора на разную глубину обработки, приводной рычаг 6 сделан составным. Он имеет два звена — верхнее и нижнее, шарнирно соединенные между собой пальцами 11 и стягиваемые пружиной 12. Благодаря такой конструкции рычага золотник перемещается только от упора 13 до корпуса 14 распределительного механизма, т. е. в пределах, необходимых для установки золотника в положения подъема, опускания и нейтральное. Этому перемещению соответствует сравнительно небольшой угол поворота рукоятки управления. При дальнейшем повороте рукоятки золотник остается на месте, а нижнее звено рычага отходит от верхнего, растягивая пружину 12. Между звеньями рычага образуется раствор (на фигуре 9, а он обозначен буквой „с“), величина которого будет тем больше, чем дальше передвинута по сектору рукоятка управления.

В процессе работы машины действующие на нее силы не остаются постоянными. Вследствие этого меняются также и усилия, сжимающие пружину силового регулятора. Когда они отклоняются от установленного значения на достаточную величину, регулятор выводит золотник из нейтрального положения и ставит его в положение подъема или опускания, смотря по тому, возросло или уменьшилось усилие, сжимающее пружину. Если оно возросло, регулятор ставит золотник на подъем, если уменьшилось — на опускание. В результате этого машина будет перемещаться соответственно вверх или вниз до тех пор, пока не установится на новой глубине, при которой усилие, действующее на пружину регулятора, примет первоначальное значение.

Силовой регулятор может быть выключен, если затянуть его пружину до отказа или если передвинуть рукоятку управления настолько далеко, чтобы при опускании машины в почву регулятор был не в состоянии перевести золотник в нейтральное положение. Например, при работе с навесными машинами, имеющими опорные колеса, рукоятка управления передвигается по сектору до тех пор, пока колеса не начинают катиться по земле.

Дальнейшее перемещение рукоятки является бесполезным и даже вредным. Оно приводит к ненужному увеличению раствора между звеньями приводного рычага 6 и к чрезмерному растяжению пружины 12, выводящему ее преждевременно из строя.



Фиг. 10. Схема позиционного регулирования:

*а* — настройка; *б* — установившаяся работа; 1 — рукоятка управления; 2 — поршень силового цилиндра; 3 — вилка; 4 — рычаги гидродъемника; 5 — приводной рычаг золотника; 6 — коромысло; 7 — кривошип; 8 — рычаг; 9 — тяга; 10 — поводок; 11 — распределительный золотник; 12 — сливные отверстия; 13 — всасывающие окна.

## § 6. СИСТЕМА ПОЗИЦИОННОГО РЕГУЛИРОВАНИЯ

Работа системы позиционного регулирования может быть пояснена схемой, приведенной на фигуре 10. На схеме показано принципиальное устройство системы позиционного регулирования у гидродъемников, устанавливаемых на тракторах „Беларусь“ и КДП-35. В рассматриваемой схеме связь между положением рукоятки управления 1 и позицией поршня 2 в силовом цилиндре достигается соединением приводного рычага 5 распре-

лительного золотника 11 с подъемными рычагами 4. Для этой цели вилка 3, на которой подвешен приводной рычаг золотника, соединяется посредством коромысла 6, кривошипа 7, рычага 8 и тяги 9 с поводком 10, связанным с одним из подъемных рычагов 4. При повороте рукоятки управления в направлении, показанном на схеме стрелкой, рычаг 5 переводит распределительный золотник 11 в положение опускания и открывает сливные отверстия 12 силового цилиндра. Это положение золотника и его приводного механизма показано на фигуре 10, а. Не удерживаемые больше поршнем 2 подъемные рычаги, вместе с подвешенной к ним рамой машины, начнут опускаться. Опускаясь, рычаг перемещает вилку 3 влево и таким образом постепенно передвигает золотник в нейтральное положение. Как только это положение будет достигнуто золотником (фигура 10, б), опускание подъемных рычагов прекратится. Место остановки рычагов зависит от того, на какой угол была повернута рукоятка управления. Чем этот угол больше, тем ниже опустятся подъемные рычаги. Если поворачивать рукоятку в обратном направлении, то подъемные рычаги будут подниматься, так как в этом случае золотник откроет всасывающие окна 13 насоса. Высота подъема рычагов зависит от угла поворота рукоятки управления. Таким образом, в данном случае *между положениями рукоятки управления и положениями подъемных рычагов имеется достаточно определенная зависимость.*

Система позиционного регулирования может быть выключена, если тягу 9 отъединить от подъемного рычага, а наружный конец рычага 8 закрепить на корпусе гидropодъемника.

---

---

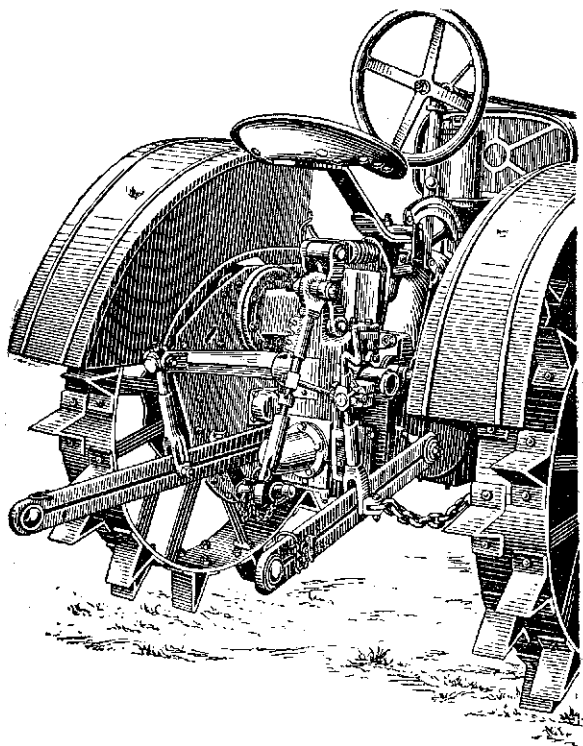
### Глава 3

## НАВЕСНАЯ СИСТЕМА НС-52В ТРАКТОРА «УНИВЕРСАЛ-2»

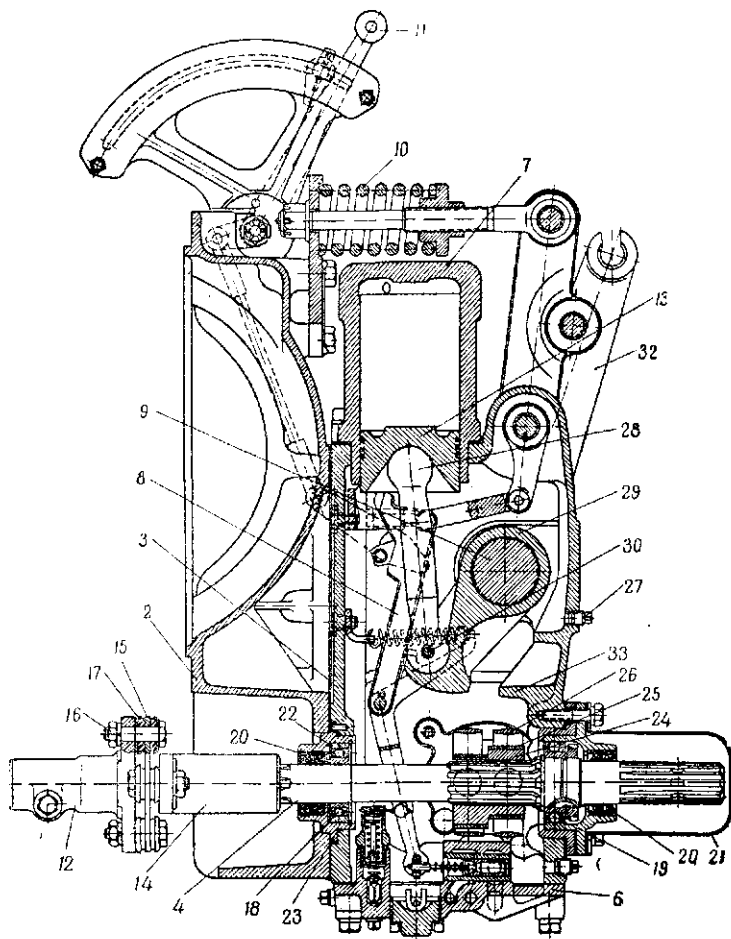
### § 1. КОНСТРУКЦИЯ ГИДРОПОДЪЕМНИКА

#### Расположение на тракторе и основные узлы

Расположение навесной системы на тракторе показано на фигуре 11, общие виды гидроподъемника — на

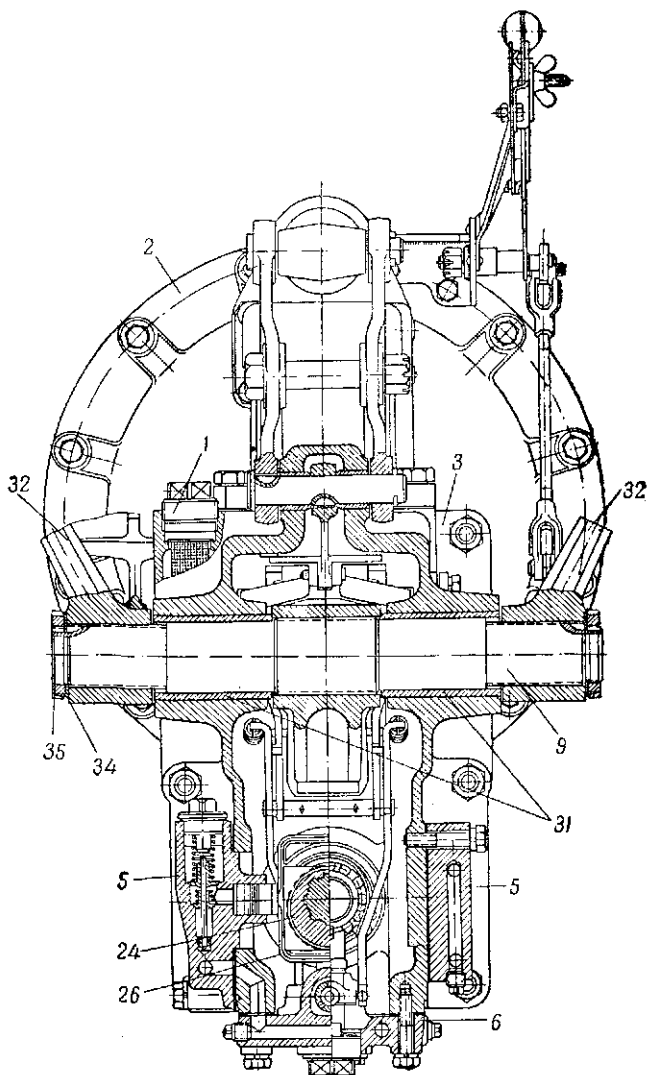


Фиг. 11. Навесная система НС-52В  
на тракторе „Универсал-2“.



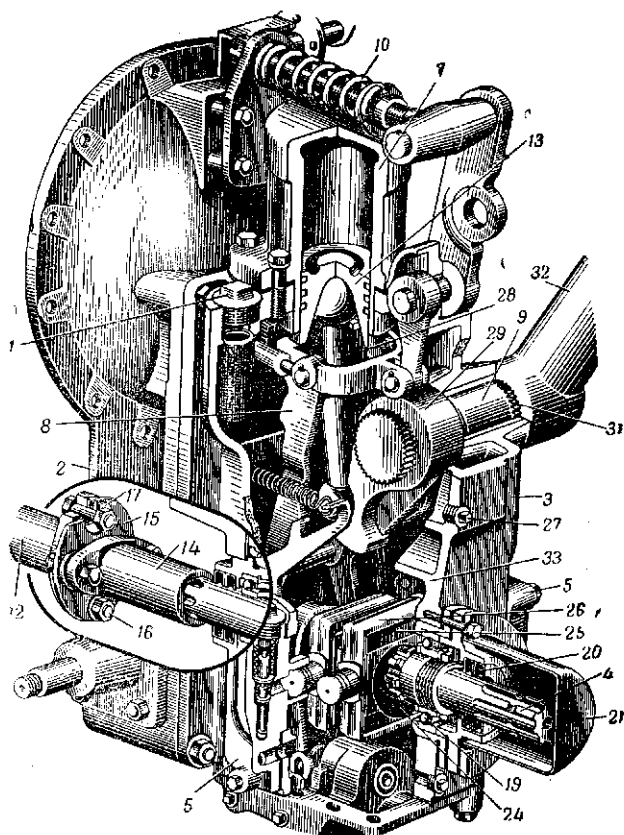
Фиг. 12. Продольный разрез гидроподъемника навесной системы HC-52B:

1 — пробка маслозаливной горловины; 2 — переходной кронштейн; 3 — корпус гидроподъемника; 4 — приводной вал насоса; 5 — боковая крышка; 6 — нижняя крышка; 7 — силовой цилиндр; 8 — приводной рычаг золотника; 9 — подъемный вал; 10 — пружина силового регулятора; 11 — рукоятка управления; 12 — ведущая вилка гибкой муфты; 13 — поршень силового цилиндра; 14 — ведомая вилка гибкой муфты; 15 — соединительная пластина; 16 — пальцы гибкой муфты; 17 — резиновые шайбы; 18 и 19 — шариковые подшипники; 20 — самоподжимные сальники; 21 — колпак; 22 — уплотняющая шайба; 23 — уплотняющее резиновое кольцо; 24 — двойной эксцентрик; 25 — втулки эксцентрика; 26 — плунжерные рамки; 27 — пробка контрольного отверстия; 28 — шток; 29 — внутренний подъемный рычаг; 30 — палец внутреннего рычага; 31 — втулки подъемного вала; 32 — наружные рычаги; 33 — прилив под упор внутреннего рычага; 34 — замковые шайбы; 35 — гайки. (Обозначения относятся к фигурам 12, 13 и 14.)



Фиг. 13. Поперечный разрез гидроподъемника навесной системы HC-52B. (Обозначения указаны под фигурой 12.)

фигурах 12, 13 и 14. Гидроподъемник является отдельным агрегатом, монтируемым на наружной стенке картера заднего моста трактора. К трактору он присоединяется с помощью переходного кронштейна 2. К кронштейну восемью шпильками прикреплен корпус 3 гидроподъемника.



Фиг. 14. Гидроподъемник навесной системы НС-52В в разрезе.  
(Обозначения указаны под фигурой 12.)

Основные узлы гидроподъемника выполнены в виде самостоятельных съемных комплектов, установленных на переходном кронштейне и корпусе гидроподъемника. Масляный насос расположен в нижней части корпуса.

Приводной вал его 4 с плунжерными рамками проходит внутри корпуса, а цилиндры с клапаным механизмом расположены в двух боковых крышках 5, прикрепляемых к корпусу снаружи, с правой и левой стороны. Распределительное устройство находится в нижней крышке 6. Силовой цилиндр 7 установлен сверху на корпусе гидроподъемника. Кроме того, в корпусе гидроподъемника расположены приводной рычаг 8 распределительного золотника и вал 9 с подъемными рычагами. На переходном кронштейне установлены силовой регулятор 10 и рукоятка управления 11. В верхней части корпуса гидроподъемника имеется маслозаливная горловина с сетчатым фильтром, закрываемая пробкой 1, а на задней стенке — отверстие для контроля уровня масла, закрываемое пробкой 27.

### Насос и боковые крышки

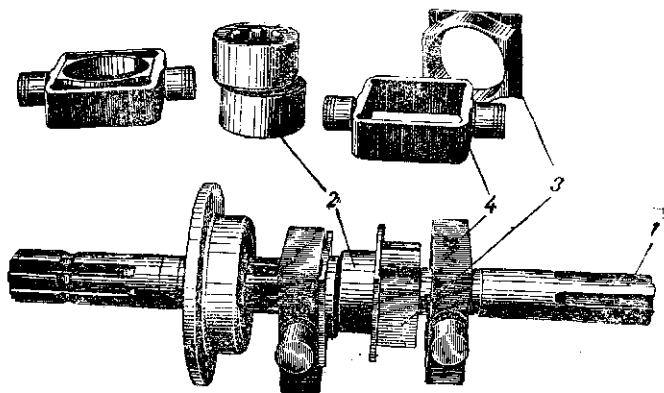
Вал насоса приводится в движение от вала отбора мощности трактора. Валы соединяются между собой гибкой муфтой. Ведущая вилка 12 муфты стяжным болтом закреплена на наружном шлицевом хвостовике вала отбора мощности, а ведомая вилка 14 свободно сидит на выходящем из корпуса гидроподъемника переднем шлицевом хвостовике вала насоса. Вилки соединены между собой пластиной 15. Она сидит на четырех пальцах 16, из которых два закреплены в ведущей вилке, а два — в ведомой. На пальцах по обе стороны от пластины установлены резиновые шайбы 17. Упругость резиновых шайб, вместе с некоторой упругостью соединительной пластины, позволяет муфте приспособляться к возможным небольшим перекосам соединяемых валов.

Вал насоса вращается в двух шариковых подшипниках 18 и 19. Задний подшипник является одновременно упорным и фиксирует положение вала в осевом направлении. Для вращения приводных механизмов сельскохозяйственных машин вал насоса имеет на заднем своем конце шлицевой хвостовик. В тех случаях, когда отбора мощности не требуется, хвостовик закрывается колпаком 21. На переднем и заднем концах вала установлены самоподжимные каркасные сальники 20 для предохранения гидроподъемника от вытекания масла. Для этой же цели на переднем конце вала установлена стальная упру-



гая шайба 22. Будучи зажата между внутренним кольцом подшипника и его корпусом, она создает дополнительное торцовое уплотнение. Кольцо 23 из маслостойкой резины предохраняет от просачивания масла между корпусом переднего подшипника и корпусом гидроподъемника.

На средней шлицевой части приводного вала насоса сидит двойной эксцентрик 24 с надетыми на него бронзовыми втулками-ползунами 25. Эксцентрик при вращении вала приводит в возвратно-поступательное движение две плунжерные рамки 26. Вал с эксцентриком, бронзовыми



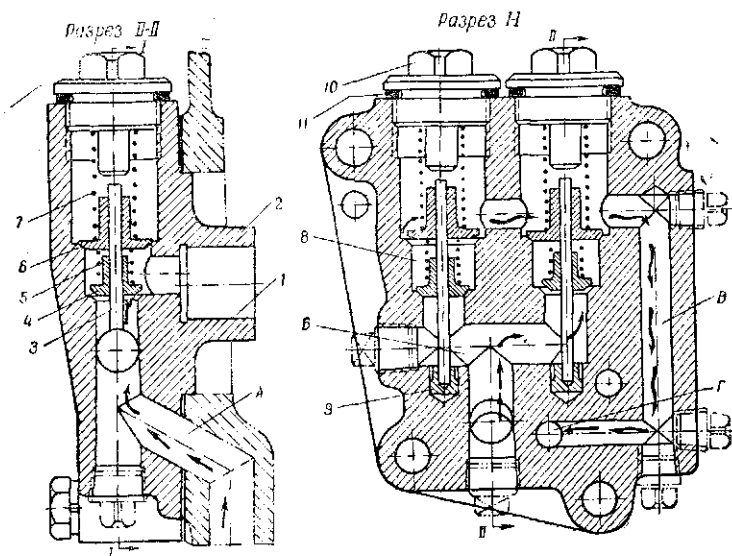
Фиг. 15. Приводной вал насоса гидроподъемника трактора „Универсал-2“ с эксцентриком, втулками и плунжерными рамками:

1 — приводной вал насоса; 2 — двойной эксцентрик; 3 — втулки эксцентрика  
4 — плунжерные рамки.

втулками и плунжерными рамками показан отдельно на фигуре 15. Бронзовых втулок имеется две — по одной на каждый диск эксцентрика. На втулках сделаны заплечики; при сборке заплечики располагаются рядом между рамками и таким образом фиксируют положение втулок в осевом направлении. Вращаясь вместе с эксцентриками, бронзовые втулки перемещаются вверх и вниз по направляющим плоскостям, сделанным для этой цели на внутренних боковых поверхностях рамок.

Боковые крышки гидроподъемника, в которых расположены цилиндры насоса и его клапанный механизм, показаны на фигурах 16 и 17. В каждой крышке разме-

щаются две секции насоса. Цилиндры 1 расточены в приливах 2 крышки, а клапаны помещены в колодцах 8. Каждая пара клапанов обслуживает одну секцию насоса. Всасывающий 4 и нагнетательный 6 клапаны сидят на одном общем направляющем стержне 3 и прижимаются

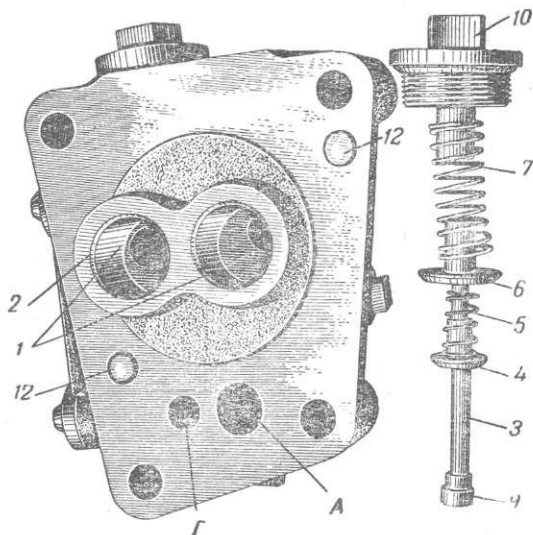


Фиг. 16. Боковая крышка гидроподъемника трактора „Универсал-2“ в сборе:

1 — цилиндр насоса; 2 — приливы крышки; 3 — направляющий стержень; 4 — всасывающий клапан; 5 — пружина всасывающего клапана; 6 — нагнетательный клапан; 7 — пружина нагнетательного клапана; 8 — клапанный колодец; 9 — подпятник; 10 — пробка; 11 — прокладка.

к своим седлам пружинами 5 и 7. Направляющий стержень установлен в подпятнике 9. Клапанные колодцы закрываются сверху резьбовыми пробками 10 с проложенными под ними прокладками 11. Пробки с прокладками должны обеспечивать абсолютно герметическое закрытие крышек и не допускать малейшего просачивания масла даже при самых высоких давлениях, какие могут возникать в гидроподъемнике. Для этой цели прокладки 11 сделаны из мягкого алюминия, к качеству их поверхности предъявляются высокие требования: раковины и выбоины на них не могут быть допущены.

Пути, по которым циркулирует масло в боковых крышках, показаны на фигуре 16 стрелками: всасывающие — прямыми, а нагнетательные — фигурными. Масло поступает в боковые крышки через приемные каналы *А*. Оттуда оно поднимается вверх к распределительным каналам *Б* и дальше поступает в тот из цилиндров, в котором в данный



Фиг. 17. Детали боковой крышки гидроподъемника трактора „Универсал-2“. (Обозначения указаны под фигурой 16.)

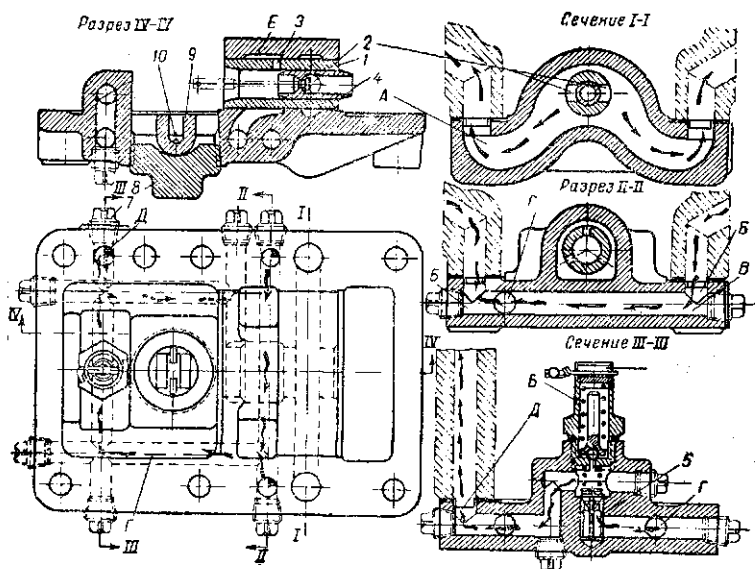
момент происходит ход всасывания. Масло, нагнетаемое насосом, отводится по вертикальным каналам *В* вниз и выходит из боковых крышек через горизонтальные каналы *Г*.

Боковые крышки должны быть установлены таким образом, чтобы плунжерные рамки перемещались в них свободно, без защемлений. Правильность установки боковых крышек выверяется на заводе при сборке гидроподъемника, после чего положение крышек фиксируется установочными штифтами. Каждая крышка ставится на два штифта, которые запрессовываются в корпусе гидроподъемника. Сверления под установочные штифты в боковых крышках видны на фигуре 17, где они обозначены цифрой 12. Между боковыми крышками и корпусом

гидроподъемника ставятся прокладки из маслостойкого паронита. Отверстия прокладок в местах стыка маслопроводных каналов окантовываются уплотнительными шайбами из фольги, чтобы устранить возможность подтекания масла из нагнетательного канала и подсоса воздуха во всасывающие каналы.

### Распределительное устройство и нижняя крышка

В нижней крышке гидроподъемника помещаются распределительное устройство, обратный и предохранительный клапаны и маслоспускное отверстие с магнитной пробкой. Устройство крышки показано на фигурах 18 и 19.



Фиг. 18. Нижняя крышка гидроподъемника трактора „Универсал-2“ в сборе:

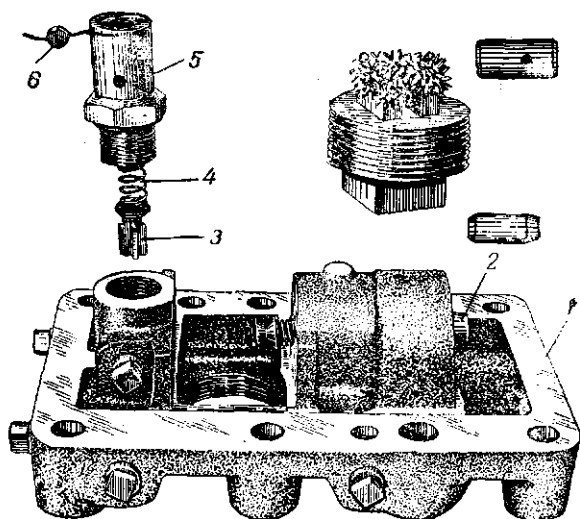
1 — гильза золотника; 2 — всасывающие окна; 3 — сливные отверстия; 4 — распределительный золотник; 5 — обратный клапан; 6 — предохранительный клапан; 7 — пробка выхода к выносным цилиндрам; 8 — спускная пробка; 9 — магнит; 10 — усики.

Через нижнюю крышку проходят все потоки масла: и масло, поступающее в насос, и масло, направляемое из насоса в силовой цилиндр при подъеме машины, и

масло, выталкиваемое из цилиндра при опускании машины.

Гильза 1 золотника (фигура 18) запрессована в крышке и имеет два всасывающих окна 2 и три сливных отверстия 3.

Всасывающие окна диаметром 12 мм каждое расположены одно против другого и сообщают внутреннее пространство гильзы с литой всасывающей полостью А в крышке (сечение I—I).



Фиг. 19. Детали нижней крышки гидроподъемника трактора „Универсал-2“:

- 1 — нижняя крышка; 2 — распределительный золотник;  
3 — обратный клапан; 4 — пружина обратного клапана;  
5 — предохранительный клапан; 6 — пробка.

Когда золотник 4 открывает всасывающие окна, масло заполняет литую полость А и оттуда проходит в приемные каналы боковых крышек по путям, указанным на фигуре 18 сплошными стрелками.

Масло, нагнетаемое насосом, поступает в нижнюю крышку через входные отверстия В (разрез II — II). Отсюда по приемному каналу В и боковому сверлению 1 оно идет под обратный клапан 5 (сечение III—III). Открыв его, масло проходит дальше и через выходное

отверстие *Д* поступает в магистраль, идущую к силовому цилиндру. Путь масла в нижней крышке при движении от насоса к силовому цилиндру показан на фигуре 18 фигурными стрелками. Нагнетательный канал закрывается пробкой 7 с конической резьбой  $\frac{3}{8}$ ". При работе гидроподъемника с выносными силовыми цилиндрами эта пробка вывертывается и на ее место ставится штуцер шлангов, по которым масло направляется в выносные цилиндры. Магистраль, идущая к основному цилиндру, должна быть в этом случае перекрыта.

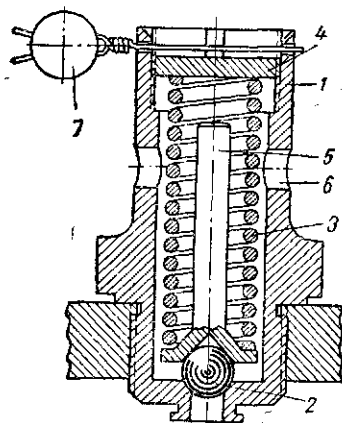
Сливные отверстия *З* расположены по окружности гильзы золотника на равных расстояниях одно от другого и имеют диаметр 2,6 мм. Они сообщают внутреннее пространство гильзы с полостью *Е*, расположенной вокруг гильзы и соединенной сверлением с магистралью силового цилиндра. Поэтому, когда золотник переводится в положение опускания, масло через открытые сливные отверстия *З* вытекает из силового цилиндра в корпус гидроподъемника. Путь вытекающего масла показан на фигуре 18 пунктирными стрелками.

Всасывающая полость *А* нижней крышки и входные отверстия *Б* соединены с соответствующими каналами боковых крышек через сверления в корпусе гидроподъемника.

*Золотниковая пара является одним из наиболее ответственных элементов гидроподъемника.* Для обеспечения четкой работы распределительного устройства крайне важно, чтобы золотник перемещался в гильзе свободно, без малейших заеданий. С другой стороны, зазоры между гильзой и золотником должны быть весьма незначительны, чтобы через них не происходила утечка масла из силового цилиндра. Поэтому золотниковая пара изготавливается с большой точностью и при соблюдении высоких требований к качеству поверхности. На заводе золотники и гильзы комплектуются по группам, в результате чего зазор между ними выдерживается в пределах от 11 до 19 микрон (тысячных долей миллиметра). Гильзы и золотники изготавливаются из высококачественной стали и подвергаются термообработке для получения большой твердости.

Предохранительный клапан *б* установлен над обратным клапаном (сечение III—III). Он ввертывается в

крышку комплектно в собранном виде. Конструкция его показана отдельно на фигуре 20. В него входит корпус 1, шарик 2, нажимная пружина 3, направляющий стержень 5 и пробка 4. Давление, при котором срабатывает предохранительный клапан, зависит от усилия нажимной пружины, действующего на шарик. Оно регулируется пробкой 4. На заводе предохранительный клапан регулируется на давление 85—95 кг/см<sup>2</sup>. При таком давлении масло, нагнетаемое насосом, пропускается предохранительным клапаном из нижней крышки в масляный резервуар через сливные отверстия 6. После регулировки клапан на заводе пломбируется пломбой 7.



Фиг. 20. Предохранительный клапан:

1 — корпус; 2 — шарик; 3 — нажимная пружина; 4 — пробка; 5 — направляющий стержень; 6 — сливные отверстия; 7 — пломба.

Для нормальной работы гидроподъемника важное значение имеет герметичность обратного клапана. Если обратный клапан пропускает, то через него возможна утечка масла из силового цилиндра. В результате этого навесная машина при неработающем насосе не сможет устойчиво удерживаться в поднятом положении и постепенно будет опускаться. Чтобы обеспечить лучшие условия работы обратного клапана, он снабжен центрирующим хвостовиком, ребра которого точно входят в специальное отверстие и удерживают клапан от перекосов. К своему седлу клапан прижимается пружиной.

В нижней крышке расположено отверстие для спуска масла из гидроподъемника. Отверстие (фигура 18) закрывается пробкой 8, снабженной подковообразным магнитом 9. Магнит зажимается в пробке усиками 10, которые заливаются в тело пробки и загибаются при сборке. Магнит притягивает попадающие в масло стальные и чугунные частицы и таким образом способствует

очистке масла от вредных примесей, вызывающих износ трущихся деталей подъемника.

Нижняя крышка прикрепляется к корпусу гидроподъемника на паронитовой прокладке, имеющей уплотнительные шайбы в стыках маслопроводных каналов.

### Силовой цилиндр и вал с подъемными рычагами

Конструкция силового цилиндра и связанного с ним вала с подъемными рычагами может быть рассмотрена на приведенных общих видах гидроподъемника.

Силовой цилиндр 7 (фиг. 12) установлен на верхней плоскости корпуса гидроподъемника и прикрепляется к нему болтами. Под фланцем цилиндра устанавливается паронитовая прокладка, имеющая вокруг маслопроводного отверстия уплотнительную шайбу из фольги.

Масло в цилиндр поступает из нижней крышки по вертикальному каналу, просверленному в стенке цилиндра.

Внутри цилиндра перемещается поршень 13. На поршне установлены три разрезных уплотняющих кольца, предохраняющих от утечки масла из цилиндра. Кольца должны иметь достаточную упругость и легко, без засаждений, проворачиваться в канавках поршня. При несоблюдении этих условий навесные машины из-за утечек масла из цилиндра не смогут устойчиво удерживаться в поднятом положении.

Поршень связан с валом 9 подъемных рычагов через шток (шатун) 28. Шток выполнен в виде стержня с головками сферической формы. Верхняя головка его входит в шаровое гнездо днища поршня, а нижняя — в шаровое гнездо внутреннего подъемного рычага 29. Через нижнюю головку штока и рычаг пропущен палец 30. Он с обоих концов расклепан и не позволяет штоку выпадать из рычага. Чтобы на палец не передавались усилия, действующие на шток, отверстие под палец в головке штока сделано значительно большего диаметра, чем палец. Силовой цилиндр, поршень с кольцами и внутренний подъемный рычаг со штоком показаны отдельно на фигуре 21.

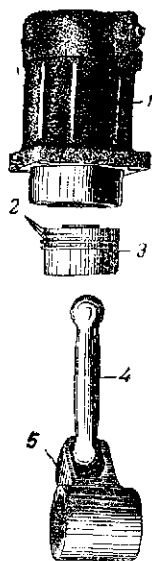
Вал подъемных рычагов монтируется в боковых приливах корпуса гидроподъемника на втулках 31. Втулки — плавающие, т. е. как на валу, так и в корпусе



они сидят свободно, без натяга. Такая конструкция втулок необходима для того, чтобы вал, имеющий среднюю утолщенную часть, можно было вставить в корпус и вынуть оттуда. На средней части вала и на концах его нарезаны треугольные шлицы. На шлицы надеваются подъемные рычаги — внутренний 29 и наружные 32. Чтобы иметь определенную зависимость между положениями поршня в силовом цилиндре и положениями рамы навесной машины, подъемные рычаги — внутренний и наружные — должны устанавливаться на валу в строго определенном взаимном положении. Достигается это следующим образом. На ступице внутреннего рычага один шлиц сделан шире других; соответственно, на средней части вала сделана одна уширенная шлицевая впадина. Благодаря этому внутренний рычаг может быть посажен на вал только в одном определенном положении. С другой стороны, положение наружных рычагов на валу фиксируется рисками, нанесенными на ступицах рычагов и торцах вала. При сборке рычаги надеваются на вал таким образом, чтобы указанные риски совпадали. Если поставить рычаги не по рискам, то это может привести к обрыву цепей навесного устройства и к поломкам других деталей.

На внутреннем подъемном рычаге предусмотрен аварийный упор на случай, если по каким-либо причинам не работает механизм автоматического прекращения подъема. Тогда этим упором рычаг упирается в прилив 33 (фигура 12), имеющийся на задней стенке корпуса гидropодъемника, и останавливает поршень.

Наружные рычаги закрепляются на валу гайками 35 и замковыми шайбами 34 (фигура 12). Шайбы имеют два усика — внутренний и наружный. Внутренний усик вставляется в паз, сделанный для него на валу, а наружный после затяжки гайки загибается и заводится в ближайшую ее прорезь.



Фиг. 21. Силовой цилиндр, поршень с кольцами и внутренний рычаг со штоком:  
 1 — силовой цилиндр;  
 2 — кольца; 3 — поршень;  
 4 — шток; 5 — внутренний рычаг.

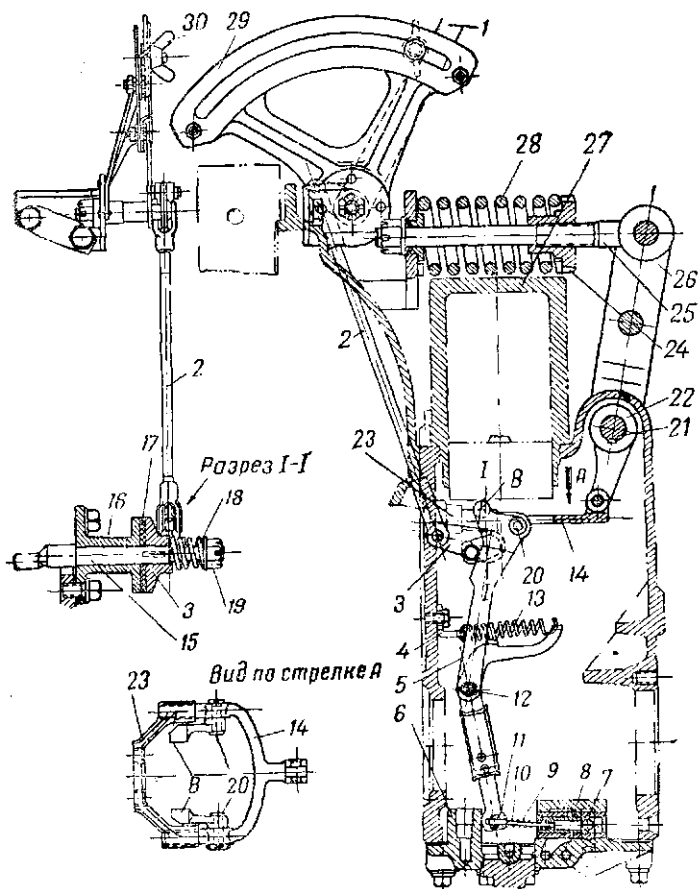
## Механизм управления и силовой регулятор

Управление гидроподъемником и настройка силового регулятора на нужную глубину обработки осуществляются рукояткой, установленной на переходном кронштейне под правой рукой тракториста. Конструкция механизма управления приведена на фигуре 22—23.

Рукоятка 1 соединена тягой 2 с рычажком 3, закрепленным на кривошипном валике. Перемещая рукоятку по сектору 29, тракторист поворачивает кривошипный валик и этим оказывает соответствующее воздействие на положение приводного рычага 5 распределительного золотника 8. Соединительная тяга 2 имеет регулируемую длину. Меняя ее, можно менять положение кривошипа относительно рукоятки. При правильно отрегулированной длине тяги *их взаимное положение должно быть таким, как показано на фигуре 22—23*. Рукоятка управления установлена здесь в положение подъема (крайнее заднее положение на секторе), а кривошип приходит в соприкосновение с приводным рычагом золотника, когда последний полностью открывает всасывающие окна 7 насоса. Как видно из чертежа, приводной рычаг в это время под действием пружин 13 упирается в бобышку 6 нижней крышки гидроподъемника.

Установка кривошипного валика показана на фигуре 22—23 отдельно (разрез 1—1). Кривошипный валик 15 расположен в кронштейне 16, прикрепленном болтами к правой боковой стенке корпуса гидроподъемника. На наружном конце кривошипного валика сидит на шпонке поворотный рычажок 3. К нему присоединяется тяга управления 2. Для того чтобы иметь возможность устойчиво удерживать рукоятку управления в любом положении, между фланцем кронштейна 16 и ступицей рычажка 3 зажата пружинной 18 фрикционная прокладка 17. Благодаря наличию фрикционной прокладки между рычажком и кронштейном могут быть созданы довольно значительные силы трения. Величина их регулируется затяжкой нажимной пружины 18 гайкой 19. *Гайку нужно заворачивать до тех пор, пока силы трения не станут достаточными для удержания рукоятки управления 1 в любом положении.*

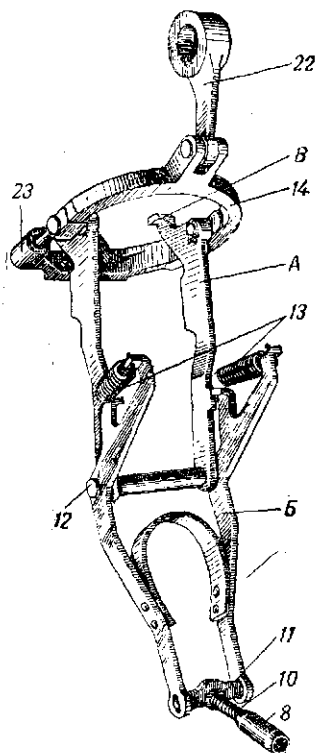
Приводной рычаг распределительного золотника подвешен к вилке 14 на пальцах 20. Конструкция привод-



Фиг. 22—23. Механизм управления и силовой регулятор гидроподъемника трактора „Универсал-2“:

1 — рукоятка управления; 2 — соединительная тяга; 3 — рычажок кривошипного валика; 4 — планка; 5 — приводной рычаг золотника; 6 — бобышка; 7 — всасывающее окно насоса; 8 — распределительный золотник; 9 — поводок; 10 — пружина поводка; 11 — коромысло; 12 — соединительные пальцы приводного рычага; 13 — пружины приводного рычага; 14 — вилка; 15 — кривошипный валик; 16 — кронштейн кривошипного тормозка; 17 — фрикционная прокладка; 18 — пружина тормозка; 19 — гайка пружины тормозка; 20 — пальцы подвеса приводного рычага; 21 — вал; 22 — рычаг; 23 — кронштейн вилки; 24 — регулировочная гайка; 25 — шток пружины; 26 — серья; 27 — силовой цилиндр; 28 — пружина регулятора; 29 — сектор; 30 — упор.

ного рычага показана отдельно на фигуре 24. Рычаг состоит из двух звеньев — верхнего А и нижнего Б. Верхнее звено представляет скобу, состоящую из двух боковин и приваренного к ним соединительного стержня.



Фиг. 24. Детали механизма управления. (Обозначения указаны под фигурой 22—23).

Выступы В на боковинах служат отводками для автоматического прекращения подъема навесных машин. Нижнее звено также имеет форму скобы и состоит из двух боковин, скрепленных пружинной дужкой. Звенья шарнирно соединены между собой пальцами 12. Пальцы входят в торцовые сверления стержня верхнего звена и закрепляются там шплинтами. К боковинам нижнего звена прицеплены две пружины 13. Вторые концы этих пружин входят в ушки планки 4, прикрепленной болтами к передней стенке корпуса гидроподъемника. Пружины стремятся прижать одно звено к другому посредством упоров, сделанных для этой цели на звеньях, а затем отвести весь приводной рычаг в положение, показанное на фигуре 22—23.

Приводной рычаг соединяется с распределительным золотником при помощи поводка 9. Один конец поводка находится внутри золотника, а второй — в коромысле 11, установленном в нижней части приводного рычага. Поводок заводится в коромысло снизу через сделанную там для этой цели прорезь и зажимается в коромысле двумя сухарями и пружиной 10.

Вилка 14, на которой подвешен приводной рычаг, с одной стороны шарнирно соединена с рычагом 22, а с другой стороны входит своими концами в два отверстия,

просверленные в кронштейне 23 (вид по стрелке А). Кронштейн закреплен болтами на передней стенке корпуса гидроподъемника. Для того чтобы вилка свободно перемещалась в кронштейне при поворотах рычага 22, концы ее входят в отверстия кронштейна с большим зазором.

Механизм управления регулируется на заводе при сборке гидроподъемника. Для этого сначала определяется положение кривошипного валика, при котором он начинает упираться в приводной рычаг распределительного золотника, как показано на фигуре 22—23. *Кривошипный валик в найденном положении фиксируется двумя рисками*, которые наносятся на ступице рычажка 3 кривошипного валика и на кронштейне 16. После этого рычажок кривошипного валика соединяют тягой с рукояткой управления и регулируют длину тяги 2 таким образом, чтобы *при совпадении риска рукоятка управления занимала на секторе крайнее заднее положение (положение подъема)*.

Пружина 28 силового регулятора расположена над цилиндром 27. Во время работы регулятора верхнее звено навесного устройства через серьгу 26, шток 25 и гайку 24 сжимает пружину 28. Серьга сидит на шпонке на одном валу 21 с рычагом 22. Вследствие этого деформация пружины 28 вызывает перемещение вилки 14. Перемещение вилки, в свою очередь, через приводной рычаг 5 передается распределительному золотнику. Когда усилие, сжимающее пружину, равно усилию, на которое настроен регулятор, вилка 14 устанавливает золотник в нейтральное положение. Как было разобрано выше, настройка силового регулятора на нужную глубину обработки осуществляется рукояткой 1. Чем дальше отодвинута рукоятка от положения подъема, тем на большую глубину обработки настроен регулятор. Рукоятка управления в выбранном рабочем положении фиксируется на секторе упором 30. Упор устанавливается впереди рукоятки в дуговой прорези сектора и затягивается барашком. При каждом опускании машины в борозду тракторист доводит рукоятку до этого упора.

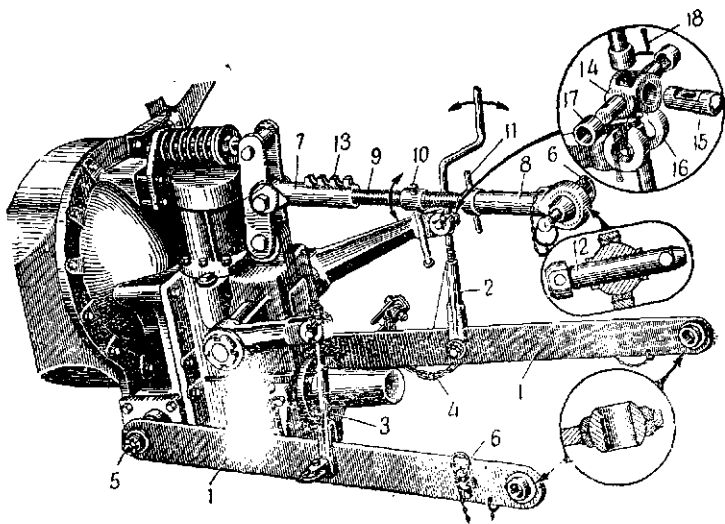
Пружина регулятора должна быть установлена с предварительным небольшим натягом. Величина натяга регулируется гайкой 24. Регулировка производится в следующем порядке: сначала гайка отпускается настоль-

ко, чтобы пружина пришла в свободное состояние; после этого гайку заворачивают обратно на 0,25—0,5 оборота. Давать пружине более значительное предварительное натяжение не следует, так как это приведет к тому, что при малых усилиях на пружину регулятор действовать не будет.

## § 2. КОНСТРУКЦИЯ НАВЕСНОГО УСТРОЙСТВА

### Основные детали и их расположение на тракторе

Основными деталями навесного устройства трактора „Универсал-2“ (фигура 25) являются: две нижние продольные тяги 1, одна верхняя тяга, два раскоса 2 и 3, соединяющие тяги навесного устройства с рычагами гидropодъемника, и две цепи 4, ограничивающие свободу бокового качания нижних тяг.



Фиг. 25. Навесное устройство трактора „Универсал-2“:

1 — нижняя тяга; 2 — правый раскос; 3 — левый раскос; 4 — ограничительная цепь; 5 — пальцы кронштейнов нижней тяги; 6 — чека; 7 — передний наконечник верхней тяги; 8 — задний наконечник верхней тяги; 9 — винт; 10 — рукоятка; 11 — контргайка; 12 — палец верхнего присоединительного шарнира; 13 — гребенка; 14 — гнездо шарнира; 15 — палец шарнира; 16 — проушины подъемных рычагов; 17 — втулки; 18 — шпильки

## Нижние тяги

Нижние тяги расположены по бокам гидроподъемника. Они изготавливаются из полосовой термически обработанной рессорной стали и имеют на концах шаровые шарниры. Передними шарнирами нижние тяги надеваются на пальцы 5, прикрепленные болтами к переходному кронштейну гидроподъемника. Шарниры на пальцах фиксируются корончатыми гайками со стопорными шплинтами. Задние шарниры служат для соединения с навесной машиной и называются поэтому *присоединительными*. Конструкция их показана на фигуре 25 отдельно. К нижним тягам на цепочках подвешены чеки 6 с пружинными кольцами. Чеки применяются для удержания тяг на оси подвеса машины. Они вставляются в отверстия, предусмотренные для них на концах оси подвеса, и запираются своими пружинными кольцами. Когда машины на тракторе нет, чеки вставляются в скобы, приклепанные для этой цели к тягам, и располагаются там, как показано на фигуре 25.

## Верхняя тяга

Верхняя тяга навесного устройства состоит из двух наконечников 7 и 8, соединенных между собой винтом 9. Такая конструкция дает возможность регулировать длину тяги поворотом винта. Винт имеет на одном конце правую резьбу, на другом — левую. В зависимости от направления вращения он или ввертывается в наконечники или вывертывается из них, соответственно изменяя длину тяги. Поворот винта осуществляется рукояткой 10. После окончания регулировки винт стопорится контргайкой 11, которая предохраняет его от произвольного отвертывания во время работы. Регулировка длины верхней тяги необходима прежде всего для выравнивания глубины хода передних и задних рабочих органов машины. Если задние рабочие органы идут выше передних, тягу нужно удлинять, если ниже — укорачивать. Изменение длины верхней тяги применяется также при дальних переездах трактора с поднятой навесной машиной. Тягу в этом случае целесообразно максимально укоротить, чтобы выше поднять задние рабочие органы машины и таким образом улучшить проходимость агрегата. Наконец, регу-

лируя длину верхней тяги во время навески, можно облегчить соединение машины с тягами навесного устройства.

Наконечники верхней тяги имеют на концах шаровые шарниры. Передний шарнир устанавливается между щеками серьги пружины силового регулятора и затягивается болтом. Конструкция заднего шарнира показана на фигуре 25 отдельно. Шарнир соединяется со стойкой машины пальцем 12. Палец удерживается от осевых перемещений такой же чекой, какая применяется на нижних тягах. Палец и чека подвешены на цепочках к ребру, отштампованному вместе с задним наконечником.

К переднему наконечнику верхней тяги приварена гребенка 13, имеющая несколько пазов. Гребенка сделана для того, чтобы на нее можно было накидывать цепь или тягу, закрепленную на раме машины. При наличии такой связи с верхней тягой машина фиксируется в определенном положении по высоте. Выбирая для присоединения тот или иной паз гребенки, можно менять высоту установки рамы машины. *При сборке верхней тяги передний наконечник ее должен располагаться гребенкой кверху.*

### Раскосы

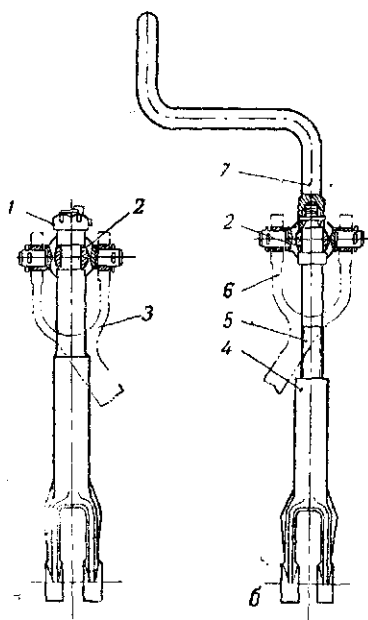
Правый и левый раскосы навесного устройства имеют разную конструкцию. Различие заключается в том, что правый раскос может регулироваться по длине, а левый не регулируется. Регулировка длины правого раскоса необходима при работе на пахоте, когда трактор идет правыми колесами по дну борозды, а левыми по необработанному полю, и имеет наклон в поперечной плоскости. Для того чтобы навесной плуг при этих условиях шел в поперечной плоскости без наклона, правый раскос должен быть короче левого. Длина его регулируется в зависимости от глубины пахоты.

Конструкция раскосов показана на фигуре 26. Левый раскос (фигура 26, а) представляет собой вилку, нижний конец которой соединяется болтом с тягой навесного устройства, а верхний закрепляется корончатой гайкой 1 в пальце 2 шарнира наружного рычага 3 гидроподъемника. Правый раскос (фигура 26, б) состоит из нескольких деталей: вилки 4, винта 5 и рукоятки 7. Вилка соединяется с нижней тягой навесного устройства таким



же болтом, как и левый раскос. Внутри цилиндрического хвостовика вилки имеется сверление с резьбой, куда ввертывается нижний конец винта 5. Верхний конец винта проходит через палец 2 шарнира наружного рычага 6 гидроподъемника. На резьбовой конец его надевается и контрится штифтом рукоятка 7. Вращая рукоятку, можно изменять длину раскоса. Рукоятка расположена таким образом, что тракторист имеет возможность регулировать длину раскоса, не сходя с сиденья.

Более подробно конструкция шарниров, соединяющих раскосы с наружными рычагами гидроподъемника, показана на фигуре 25. Шарниры состоят из гнезда с цапфами 14 и пальца 15, сидящего в гнезде перпендикулярно цапфам и свободно в нем вращающегося. Цапфы гнезда вращаются в проушинах 16 наружных рычагов на втулках 17. Втулки удерживаются на цапфах шпильками 18 и не дают цапфам выпадать из прорезей проушин. Такая конструкция шарниров позволяет раскосам поворачиваться в двух взаимно перпендикулярных плоскостях: вокруг оси цапф 14 и вокруг оси пальца 15.



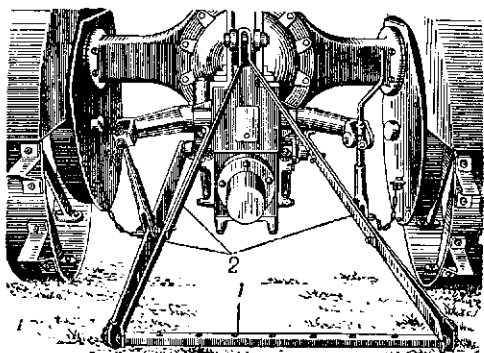
Фиг. 26. Раскосы навесного устройства трактора „Универсал-2“: а—левый раскос; б—правый раскос. 1—гайка левого раскоса; 2—палец шарнира; 3—левый подъемный рычаг; 4—вилка правого раскоса; 5—винт; 6—правый подъемный рычаг; 7—рукоятка.

### Дополнительное оборудование

Навесное устройство путем соответствующей переналадки может быть приспособлено для работы с сцепными машинами. Для этого оно должно быть снабжено

прицепным брусом и усилено растяжками, которые придают ему необходимую жесткость в вертикальном и горизонтальном направлениях. Перечисленные детали прикладываются к навесному устройству в качестве дополнительного съемного оборудования.

Переналадка навесного устройства для работы с прицепными машинами показана на фигуре 27. Прицепной

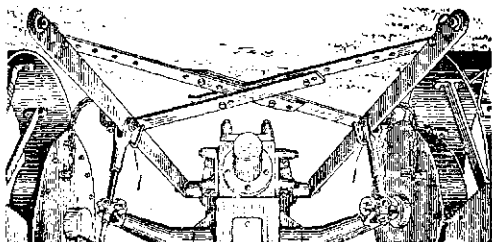


Фиг. 27. Наладка навесного устройства трактора „Универсал-2“ для работы с прицепными машинами:

1 — прицепной брус; 2 — растяжки.

брус 1 устанавливается в шаровых шарнирах нижних тяг. К нему присоединяется прицепляемая машина. Брус имеет семь отверстий для того, чтобы можно было выбирать различные положения точек прицепа. Растяжки 2 нижними своими концами надеваются на цапфы прицепного бруса и устанавливаются между брусом и нижними тягами навесного устройства. Верхние концы растяжек надеваются на болт серьги пружины силового регулятора, вместо верхней тяги навесного устройства, которая на время работы с прицепными машинами снимается. Высота прицепа может регулироваться изменением длины растяжек. Для этого каждая растяжка изготавливается из двух полос, соединенных между собой болтами. Нижние полосы имеют ряд отверстий, что дает возможность менять длину растяжек в зависимости от того, какое отверстие используется для установки соединительных болтов.

При работе с некоторыми навесными машинами применяется блокировка нижних тяг навесного устройства с целью устранения возможности их боковых качаний относительно трактора. Блокировка осуществляется при



Фиг. 28. Установка растяжек для устранения боковых качаний тяг у навесного устройства трактора „Универсал-2“:  
1 — стремянка.

помощи растяжек прицепного приспособления. Растяжки в этом случае прикрепляются к нижним тягам, как показано на фигуре 28. Отогнутые их концы прикрепляются к тягам болтами, а прямые — стремянками 1, входящими в комплект дополнительного оборудования.

---

## Глава 4

### НАВЕСНАЯ СИСТЕМА НС-52М ТРАКТОРА ХТЗ-7

#### § 1. ОСОБЕННОСТИ КОНСТРУКЦИИ

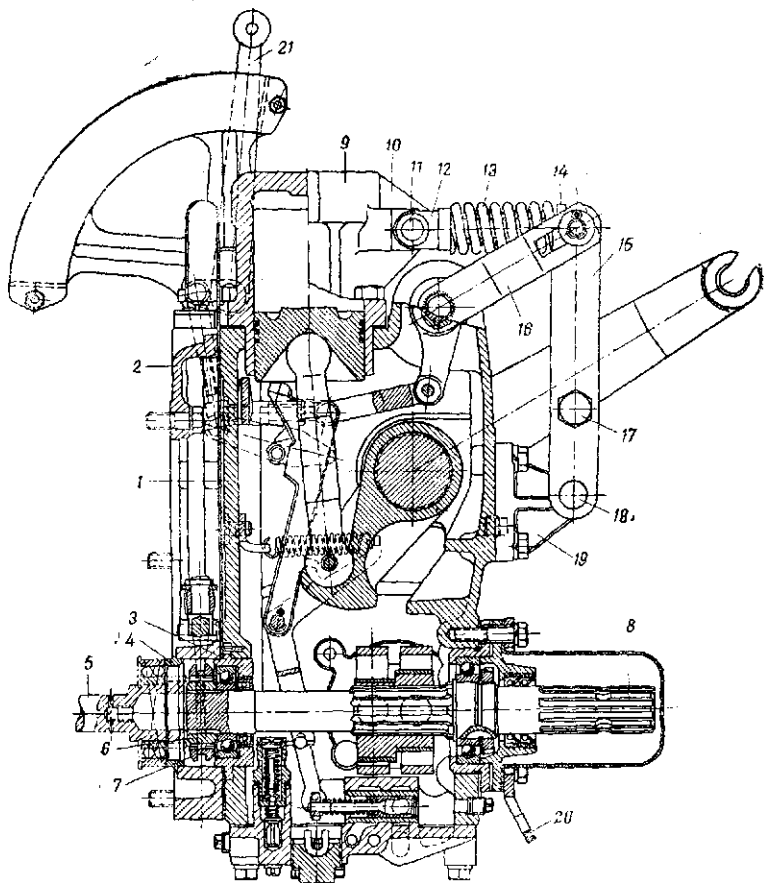
Навесная система НС-52М, устанавливаемая на тракторах ХТЗ-7, является модификацией навесной системы НС-52В, подробно описанной в предыдущей главе. В нее внесены отдельные изменения, обусловленные с одной стороны, меньшей мощностью, а с другой стороны, конструктивными особенностями трактора ХТЗ-7 по сравнению с трактором „Универсал-2“.

Основные отличия навесной системы НС-52М от НС-52В заключаются в следующем.

1. Рабочий объем силового цилиндра гидроподъемника уменьшен почти в полтора раза путем снижения хода поршня со 130 до 90 мм. Так как производительность насоса осталась при этом без изменений, то это дало возможность в соответствующей степени увеличить скорость подъема навесных машин.

2. Вместо переходного кронштейна гидроподъемник имеет для крепления к задней стенке корпуса главной передачи трактора переходную плиту, конструкция которой разработана применительно к форме привалочной плоскости на тракторе. В переходной плите установлен механизм для выключения приводного вала насоса гидроподъемника (он же — вал отбора мощности трактора). Установка этого механизма понадобилась в связи с тем, что вал силовой передачи трактора, от которого получает вращение вал насоса самостоятельного выключения не имеет.

3. Полностью изменено навесное устройство. В конструкции его предусмотрена возможность дополнительных переналадок, необходимых при перестройке трактора из огородной модификации в садовую и наоборот а также для приспособления к работе с машинами разной



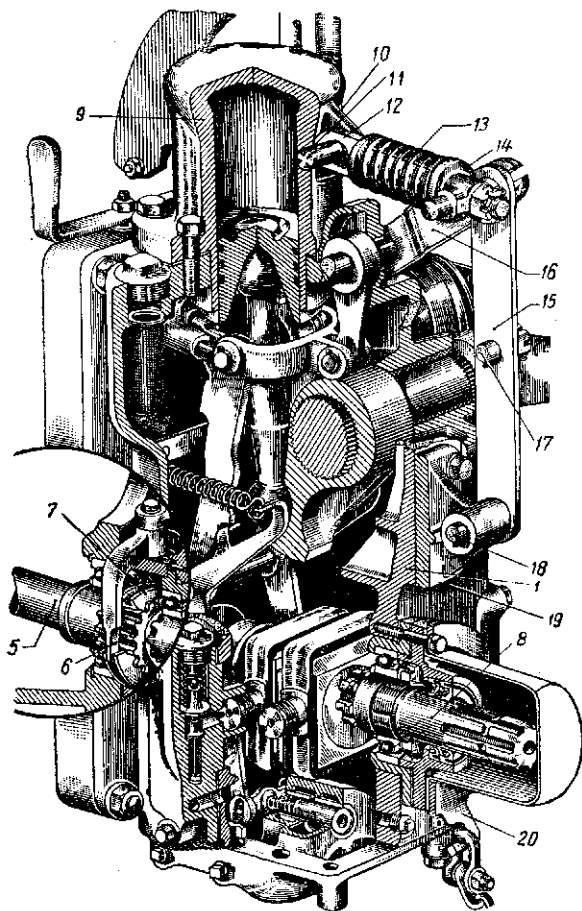
Фиг. 29. Продольный разрез гидроподъемника навесной системы HC-52M:

1 — корпус гидроподъемника; 2 — переходная плита; 3 — стакан; 4 — центрирующее кольцо; 5 — передаточный вал; 6 — шестерня вала насоса; 7 — зубчатая муфта; 8 — приводной вал насоса; 9 — силовой цилиндр; 10 — прилив; 11 — палец; 12 — шток пружины; 13 — пружина регулятора; 14 — скользящий упор; 15 — серьга; 16 — поводок; 17 — болт; 18 — палец серьги; 19 — кронштейн; 20 — планка ограничительных цепей; 21 — рукоятка управления. (Обозначения относятся к фигурам 29 и 30). На фигуре 30 поводок 16 показан условно.

конструкции, — имеющими опорные колеса и не имеющими их. Изменены также размеры основных деталей и присоединительных шарниров навесного устройства.

### § 2. КОНСТРУКЦИЯ ГИДРОПОДЪЕМНИКА

Общие виды гидроподъемника приведены на фигурах 29 и 30. Корпус 1 гидроподъемника и все расположенные внутри него детали, а также боковые и нижняя крыш-



Фиг. 30. Гидроподъемник навесной системы НС-52М  
в разрезе.

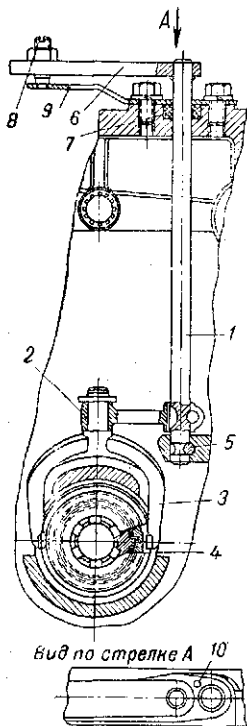
(Обозначения указаны под фигурой 29).

ки в сборе со своими деталями (за исключением приводного вала насоса) унифицированы с аналогичными деталями гидроподъемника трактора „Универсал-2“. Между корпусом гидроподъемника и задней стенкой картера главной передачи трактора располагается переходная плита 2. При установке гидроподъемника на трактор плита и гидроподъемник монтируются в отдельности. Сначала ставится плита. Она надевается на центрирующее кольцо 4, выступающее из картера главной передачи, и крепится к картеру восемью болтами. После этого к плите присоединяется корпус гидроподъемника. Корпус центрируется в плите стаканом 3 и прикрепляется к ней восемью шпильками.

С силовой передачей трактора гидроподъемник соединяется посредством передаточного вала 5. Этот вал при помощи шлицевой муфты, закрепленной на его переднем конце, приводится во вращение от одного из валов силовой передачи трактора. При помощи передвижной зубчатой муфты включения передаточный вал может быть соединен с приводным валом 8 насоса гидроподъемника. Муфта включения состоит из шестерни, изготовленной заодно с передаточным валом 5; шестерни 6, надетой на шлицевой конец приводного вала насоса гидроподъемника, и муфты 7 с внутренними зубьями. Муфта 7 может передвигаться в осевом направлении. В положении, показанном на фигуре 29, она не сцепляется с приводной шестерней вала 5; вал 5 в этом случае вращается вхолостую, а вал насоса остается неподвижным. При перемещении вперед муфта соединяет шестерню 6 с шестерней вала 5, вследствие чего приводной вал насоса начинает вращаться совместно с передаточным валом 5 силовой передачи трактора.

На фигуре 31 показана конструкция механизма переключения зубчатой муфты. На вертикальном стержне 1, помещенном в переходной плите гидроподъемника, с помощью сегментной шпопки и стяжного болта закреплен рычаг 2. На рычаге подвешена вилка 3, концы которой заходят в кольцевую проточку зубчатой муфты 4. К верхнему наружному концу вертикального стержня приварен горизонтальный рычаг 6, расположенный над переходной плитой поперек трактора. Рычаг проходит под сиденьем тракториста и снабжен рукояткой, посредством которой тракторист имеет возможность перемещать его

из одного положения в другое. Вертикальный стержень 1 фиксируется в осевом направлении болтом 5, пропущенным через кольцевую проточку, сделанную для этой цели на стержне. Вверху стержень уплотнен войлочным кольцом 7, предохраняющим переходную плиту гидropодъемника от попадания в нее пыли и грязи.



Фиг. 31. Механизм переключения зубчатой муфты гидropодъемника трактора ХТЗ-7:

- 1 — стержень; 2 — рычаг; 3 — вилка; 4 — зубчатая муфта; 5 — фиксирующий болт; 6 — рычаг управления; 7 — войлочное кольцо; 8 — стопор; 9 — пружинная пластина; 10 — штифт.

Рычаг 6 переключения зубчатой муфты может быть установлен в два положения. При перемещении его вперед — по направлению к двигателю — зубчатая муфта включает приводной вал насоса, при перемещении назад — выключает. В указанных положениях рычаг удерживается стопором 8, входящим в лунки пружинной пластины 9. Стопор ввертывается в рычаг 6 и закрепляется контргайкой. Усилие, с которым стопор нажимает на пружинную пластину, может регулироваться путем большего или меньшего вывертывания его из рычага. Усилие это должно быть достаточным для надежной фиксации рычага в лунках, но в то же время оно не должно быть чрезмерно большим, чтобы не затруднять перемещений рычага из одного положения в другое.

Нормальное переключение зубчатой муфты зависит от правильной установки фиксирующих лунок. Правильная их установка достигается регулировкой положения пружинной пластины при сборке гидropодъемника на заводе. В отрегулированном положении пластина стопорится штифтом 10 на передней плите (вид по стрелке А).

*Включать насос гидropодъемника (вал отбора мощности) можно только при выключенной главной*



муфте сцепления трактора. Выключение насоса допускается без выключения главной муфты.

Силовой цилиндр 9 (фигура 29) по своей конструкции несколько отличается от силового цилиндра гидроподъемника трактора „Универсал-2“. Он сделан короче в связи с тем, что ход поршня у гидроподъемника трактора ХТЗ-7 меньше, и имеет прилив 10, выполненный в виде двух проушин. Между проушинами устанавливается на пальце 11 головка штока 12 пружины силового регулятора. На другой конец штока надевается скользящий упор 14. Между упором и буртом на переднем конце штока размещается пружина 13 регулятора. Предварительное натяжение пружины регулируется гайкой, навинченной на шток. Регулировка производится обычным способом: сначала гайку отвертывают до полного освобождения пружины, а затем заворачивают на 0,25—0,5 оборота.

Серьга 15 регулятора сидит на пальце 18, установленном в кронштейне 19, и соединена с боковыми цапфами скользящего упора 14. Кронштейн 19 прикреплен болтами к задней стенке корпуса гидроподъемника. На болт 17 между планками серьги надевается шаровой шарнир верхней тяги навесного устройства. При работе регулятора серьга 15 под действием усилия, приложенного к этой тяге, сжимает пружину 13 и соответственно перемещает скользящий упор 14. В свою очередь упор через поводок 16, надетый продолговатой прорезью на одну из его цапф, перемещает в нужном направлении приводной рычаг распределительного золотника.

Рукоятка управления 21 гидроподъемника вместе с сектором, по которому она перемещается, установлена на переходной плите справа от сиденья тракториста.

К корпусу гидроподъемника прикреплена планка 20, которая служит для присоединения ограничительных цепей навесного устройства.

### § 3. КОНСТРУКЦИЯ НАВЕСНОГО УСТРОЙСТВА \*

#### Установка навесного устройства при работе трактора в огородной модификации

Трактор ХТЗ-7 может быть собран в двух разных модификациях — огородной и садовой. В огородной

\* Описываемая конструкция навесного устройства применяется на гидроподъемниках, имеющих порядковый номер 12652 и выше.

модификации остов трактора приподнимается довольно высоко над землей, чтобы под ним могли свободно проходить растения при междурядной обработке. В садовой модификации остов располагается ниже. Вместе с остовом опускаются закрепленные на нем шарниры тяг навесного устройства. Чтобы обеспечить нормальную работу навесных машин в обоих случаях, требуется при перестройке трактора из одной модификации в другую произвести соответствующие изменения в установке навесного устройства.

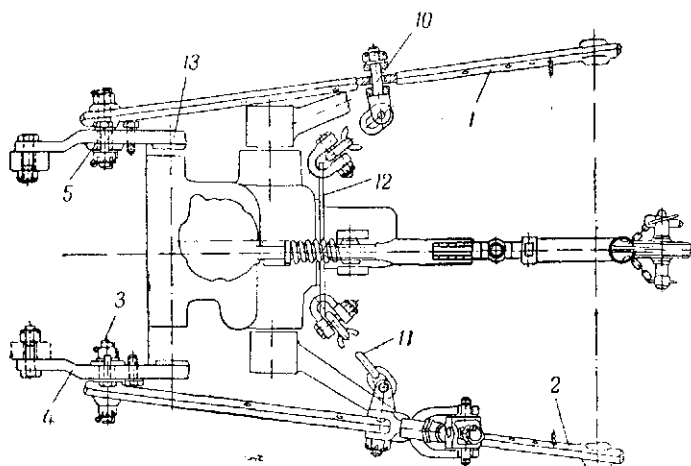
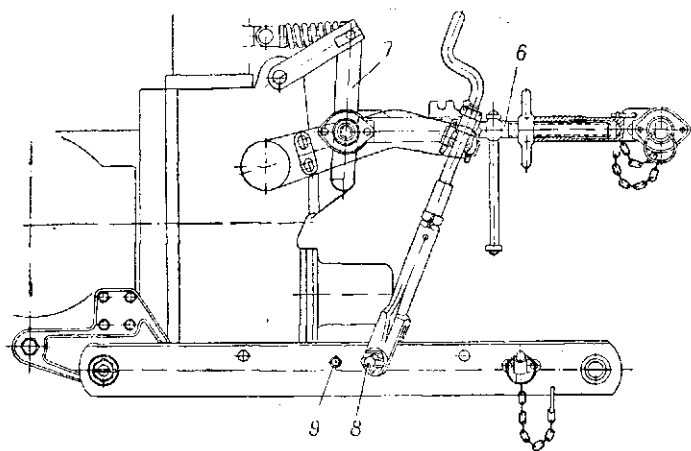
Навесное устройство при работе трактора в огородной модификации монтируется так, как показано на фигуре 32.

Нижние тяги 1 и 2 присоединяются к трактору с помощью пальцев 3, установленных в кронштейнах 4. При работе трактора в огородной модификации пальцы должны быть вставлены в *средние* отверстия 5 кронштейна. Пальцы должны быть тщательно затянуты корончатыми гайками и законтрены шплинтами. Кронштейны прикрепляются к трактору пятью болтами: четырьмя — к стенкам главной передачи и одним — к проушине фланца рукава тормоза. Верхняя тяга 6 навесного устройства присоединяется к трактору через серьгу 7 силового регулятора.

Для присоединения раскосов на нижних тягах навесного устройства предусмотрены два отверстия 8 и 9. При работе трактора в огородной модификации используются *задние отверстия* 8. Правый раскос имеет регулируемую длину, левый — постоянную. Конструкция их будет более подробно рассмотрена ниже.

Для ограничения боковых качаний навесного устройства служат цепи 11. Каждая цепь одним концом при помощи петли и болта присоединяется к планке 12, закрепленной на корпусе гидроподъемника, а другим концом вставляется в проушины болта 10.

При работе трактора в огородной модификации наружные рычаги гидроподъемника должны быть установлены по рискам, сделанным на валу и на ступицах рычагов. Допускается перестановка наружных рычагов на один зуб вниз от указанного основного положения. Такая перестановка может понадобиться для более низкого опускания тяг навесного устройства. *Другие перестановки наружных рычагов при работе трактора в огородной модификации не допускаются.* Это



Фиг. 32. Установка навесного устройства при работе трактора ХТЗ-7 в огородной модификации:

1 и 2 — нижние тяги; 3 — палец; 4 — кронштейн; 5 — среднее отверстие кронштейна; 6 — верхняя тяга; 7 — серьга силового регулятора; 8 и 9 — отверстия для присоединения раскосов; 10 — болт раскоса; 11 — ограничительные цепи; 12 — планка ограничительных цепей; 13 — заднее отверстие кронштейна.

нарушит нормальную работу ограничительных цепей и может привести к аварийным поломкам.

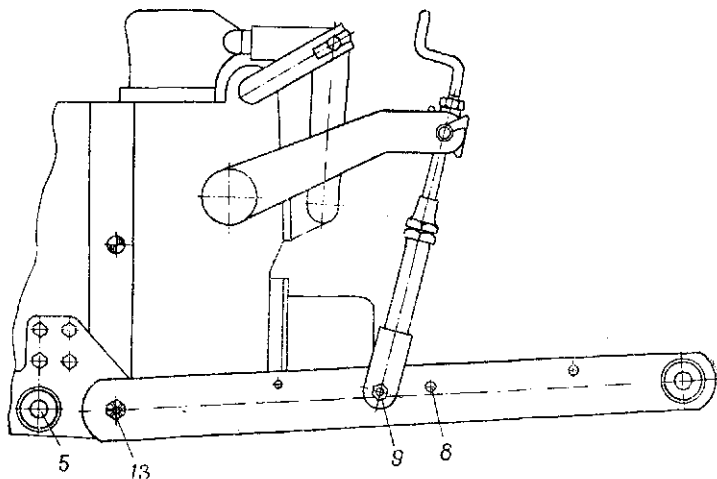
*Размеры соединительных шарниров навесного устройства трактора ХТЗ-7 меньше, чем у трактора „Универсал-2“ и других тракторов. У верхней тяги кольцевые обоймы шарниров, в которых вращаются шары, устанавливаются на заклепках, а не привариваются к тяге, как это сделано у трактора „Универсал-2“. Такая конструкция шарниров является более износостойкой и ремонтоспособной. Она позволяет улучшить термическую обработку деталей шарниров и облегчает возможность их замены в случае износа.*

В остальном конструкция навесного устройства не требует пояснений, так как она аналогична рассмотренной конструкции навесного устройства трактора „Универсал-2“.

### **Установка навесного устройства при работе трактора в садовой модификации**

При перестройке трактора в садовую модификацию требуется произвести переналадку навесного устройства.

*Переналадка заключается (фигура 33) в измене-*

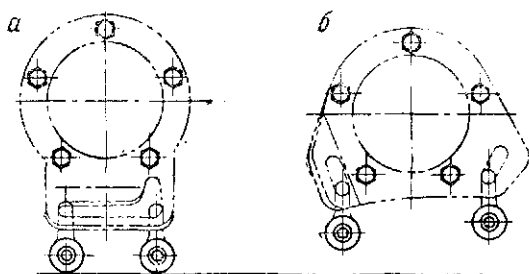


**Фиг. 33. Установка навесного устройства при работе трактора ХТЗ-7 в садовой модификации.**

(Обозначения указаны под фигурой 32).

нии положения точек присоединения нижних тяг к трактору и точек присоединения раскосов к нижним тягам, перестановке наружных рычагов гидropодъемника и замене кронштейна ограничительных цепей.

Пальцы передних шарниров нижних тяг переносятся в задние (по ходу трактора) отверстия 13 кронштейнов крепления нижних тяг. Вилки раскосов переставляются в передние, расположенные ближе к трактору отверстия 9 нижних тяг. Наружные рычаги гидropодъемника поворачиваются на валу на три шлица вверх по отношению к основному положению, указанному рисками.



Фиг. 34. Планки ограничительных цепей:  
а — для огородной модификации трактора; б — для садовой модификации трактора.

Планка ограничительных цепей должна быть снята, а вместо нее должна быть поставлена другая планка, на которой имеется надпись „садовая“. Планка ограничительных цепей для садовой модификации входит в комплект дополнительного оборудования, прикладываемого к навесной системе. Оставлять в садовой модификации ту же планку ограничительных цепей, какая применяется в огородной модификации, категорически воспрещается, так как это приведет к обрыву цепей или другим аварийным поломкам при подъеме машины в транспортное положение. Планки ограничительных цепей, применяемые при огородной и садовой модификациях трактора, показаны на фигуре 34.

Первая из них имеет одну общую горизонтальную прорезь для обеих цепей, вторая — две наклонные прорези, отдельные для каждой цепи.

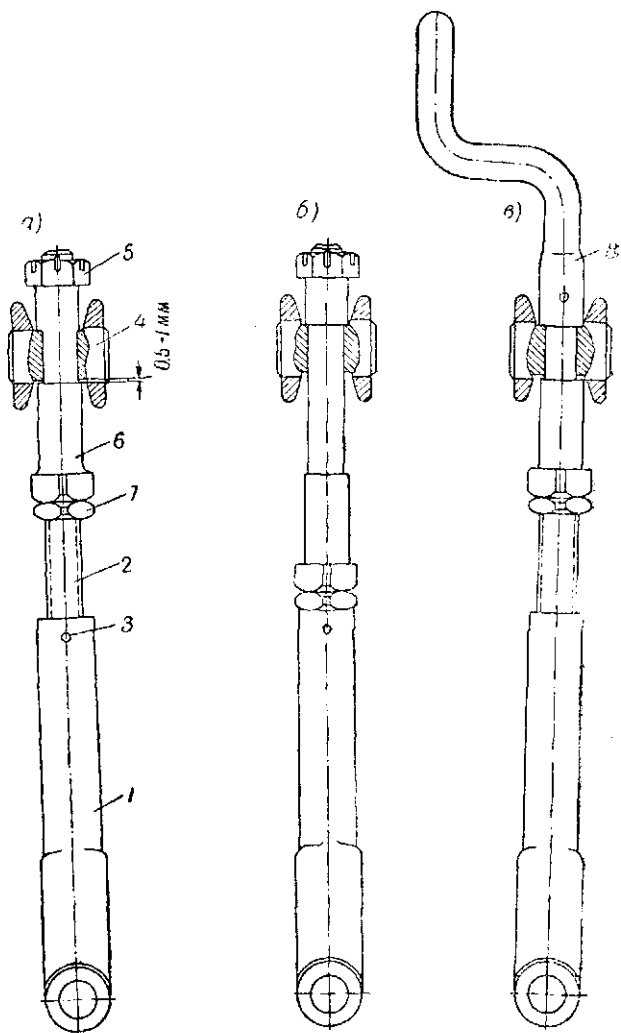
## Переналадка навесного устройства для работы с машинами, имеющими опорные колеса

Навесные машины, имеющие опорные колеса, расставленные по краям рамы, должны свободно, независимо от трактора, перемещаться в поперечном направлении. В этом случае машина сможет приспособливаться к неровностям поперечного рельефа поля и всегда будет опираться на землю обсьими своими колесами. В навесном устройстве трактора ХТЗ-7 для этой цели предусмотрена специальная переналадка раскосов, которая дает возможность удовлетворять указанное требование.

Конструкция раскосов приведена на фигуре 35.

Левый раскос (фигура 35, а) состоит из вилки 1, в которую ввернут винт 2. Винт закрепляется в вилке заклепкой 3. Цилиндрическим хвостовиком винт входит в палец 4 универсального шарнира наружного рычага гидроподъемника, а сверху на него наворачивается корончатая гайка 5. Конструкция универсального шарнира такая же, как у трактора „Универсал-2“. Снизу на винт наворачнут упор 6 с контргайкой 7. В положении, показанном на фигуре 35, а, упор завернут до соприкосновения с пальцем шарнира и не позволяет раскосу перемещаться в осевом направлении независимо от рычага гидроподъемника. Для того, чтобы раскос не оказался зажатым в пальце, *между упором и пальцем должен быть оставлен зазор 0,5—1,0 мм.* Если изменить положение упора 6, как показано на фигуре 35, б, то раскос получает возможность свободно перемещаться в рычаге в осевом направлении. Величина свободного хода раскоса зависит от положения упора. Максимального значения она достигает, когда упор опущен вниз до отказа.

Правый раскос (фигура 35, в) отличается от левого тем, что вместо гайки 5 на его наружный резьбовой хвостовик надевается рукоятка 8, которая закрепляется на нем сквозным штифтом. Винт раскоса не приклепан к вилке, поэтому, поворачивая рукоятку в ту или иную сторону, можно ввинчивать или вывинчивать винт из вилки, соответственно изменяя длину раскоса. Таким образом, правый раскос имеет регулируемую длину. Что касается переналадки с фиксированного положения в рычаге гидроподъемника на свободный осевой ход,



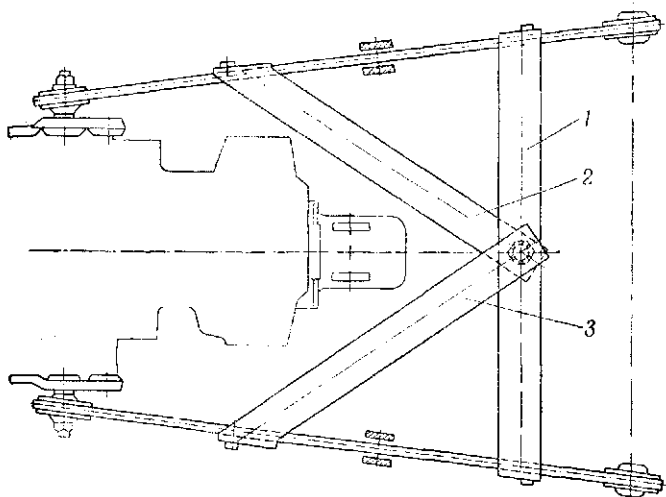
Фиг. 35. Раскосы навесного устройства трактора ХТЗ-7:  
*а* — левый раскос; *б* — левый раскос (наладка на свободный осевой ход);  
*в* — правый раскос; 1 — вилка; 2 — винт; 3 — заклепка; 4 — палец шарнира;  
 5 — гайка; 6 — упор; 7 — контргайка; 8 — рукоятка.

то она совершается у правого раскоса так же, как и у левого.

При наладке раскосов на свободный осевой ход необходимо оба раскоса — правый и левый — отрегулировать на одинаковую длину. После наладки нужно проверить, чтобы упор *б* перекрывал резьбу на винте правого раскоса, иначе резьба во время работы может быть повреждена.

### Дополнительное оборудование

В комплект дополнительного оборудования, прикладываемого к навесной системе трактора ХТЗ-7, помимо указанной выше планки ограничительных цепей для



Фиг. 36. Установка растяжек для устранения боковых качаний тяг у навесного устройства трактора ХТЗ-7:

1 — поперечная полоса; 2 и 3 — растяжки.

садовой модификации, входят еще детали, необходимые для работы с прицепными машинами и для устранения боковых качаний тяг навесного устройства.

Наладка навесного устройства для работы с прицепными машинами осуществляется таким же образом, как и у трактора „Универсал-2“.



Установка растяжек для устранения боковых качаний тяг навесного устройства производится, как показано на фигуре 36. На тяги накладывается поперечная полоса 1 и две растяжки 2 и 3. В качестве растяжек используются нижние полосы, применяемые при переоборудовании навесного устройства для работы с прицепными машинами.

---

---

## Глава 5

### НАВЕСНАЯ СИСТЕМА НС-37 ТРАКТОРА «БЕЛАРУСЬ»

#### § 1. ОБЩИЕ СВЕДЕНИЯ

Навесная система трактора „Беларусь“ по своему устройству и принципу работы имеет много общего с ранее рассмотренными навесными системами тракторов „Универсал-2“ и ХТЗ-7; в ней применен ряд унифицированных с этими системами деталей. Вместе с тем она имеет свои особенности. Отметим основные из них.

1. Гидроподъемник имеет более производительный масляный насос, повышенную грузоподъемность и большую мощность. Повышение производительности насоса достигнуто увеличением диаметра плунжеров с 25 до 30 мм и хода плунжеров с 15 до 20 мм. В результате этого производительность насоса при примерно одинаковых числах оборотов поднялась почти вдвое. Несколько увеличено также допускаемое максимальное давление масла. Предохранительный клапан гидроподъемника навесной системы НС-37 регулируется на давление 100—105 кг/см<sup>2</sup>, вместо 85—95 кг/см<sup>2</sup> у тракторов „Универсал-2“ и ХТЗ-7. Указанные мероприятия соответственно повысили максимальную мощность гидроподъемника. Для увеличения грузоподъемности диаметр силового цилиндра изменен с 90 на 100 мм.

2. Гидроподъемник навесной системы НС-37 по своей конструкции приспособлен для установки на ряде тракторов. Для этого нужно лишь сменить или добавить некоторые детали или узлы, например, поставить другую пружину силового регулятора или ввести дополнительный редуктор для отбора мощности. Поэтому его называют *унифицированным гидроподъемником для тракторов средней мощности*.

3. На унифицированном гидроподъемнике, помимо силового регулятора глубины обработки почвы, установ-

лено еще приспособление для позиционного управления навесными машинами. Перевод с силовой системы регулирования на позиционную и обратно осуществляется путем соответствующей переналадки приводного механизма распределительного золотника.

4. Помимо указанных принципиальных изменений, в конструкцию унифицированного гидроподъемника внесены ряд изменений, имеющих целью повысить надежность работы или упростить изготовление отдельных узлов и деталей. К ним, например, относятся измененная конструкция клапанного механизма насоса, способ крепления эксцентрика на валу насоса, новая конструкция приводного рычага распределительного золотника и некоторые другие.

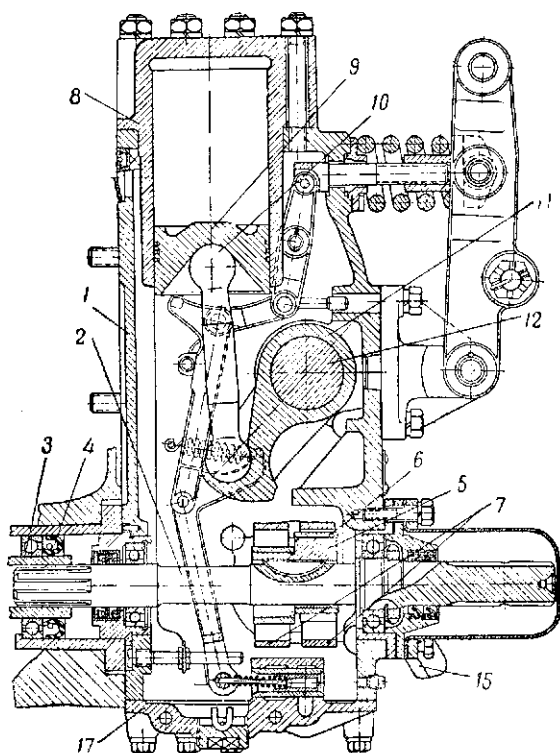
5. Конструкция навесного устройства значительно усилена по сравнению с рассмотренными выше навесными устройствами тракторов малой мощности. Введены некоторые дополнительные переналадки навесного устройства, для чего предусмотрена возможность изменения положения точек присоединения тяг навесного устройства к трактору.

## § 2. КОНСТРУКЦИЯ ГИДРОПОДЪЕМНИКА

Гидроподъемник выполнен в виде отдельного агрегата, который крепится к задней стенке корпуса трансмиссии трактора при помощи восьми шпилек. Устройство его приведено на фигурах 37 и 38. Расположение отдельных узлов у гидроподъемника трактора „Беларусь“ осталось такое же, как и у гидроподъемников тракторов „Универсал-2“ и ХТЗ-7. Сохранились у него также отдельные конструктивные элементы указанных гидроподъемников. Такие элементы при дальнейшем изложении подробно не рассматриваются.

Насос расположен в нижней части корпуса 1 гидроподъемника. Приводной вал 2 получает вращение от промежуточного вала коробки передач трактора через передаточный вал 3 (вал отбора мощности). Задний конец передаточного вала имеет внутреннее отверстие со шлицами, в которое вставляется хвостовик вала насоса. Самоподжимной сальник 4, расположенный на заднем конце передаточного вала, предохраняет от вытекания масла из корпуса трансмиссии во время установки и

снятия гидродъемника. Насос включается при помощи рычага управления валом отбора мощности, расположенного перед сиденьем тракториста. При повороте этого



Фиг. 37. Продольный разрез гидродъемника навесной системы НС-37:

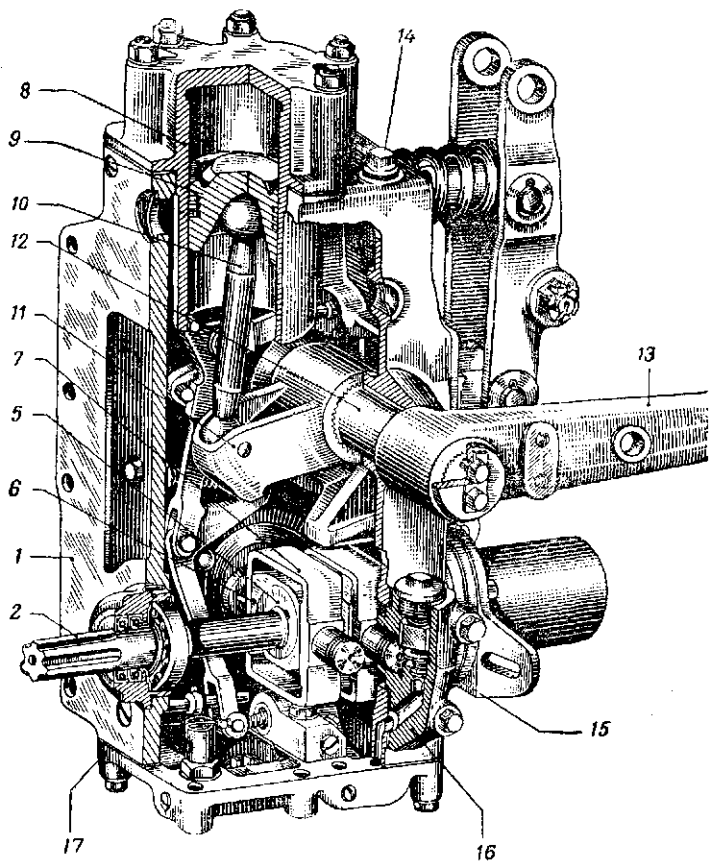
1 — корпус гидродъемника; 2 — приводной вал насоса; 3 — передаточный вал трансмиссии трактора; 4 — сальник; 5 — эксцентрик; 6 — втулки; 7 — плунжерные рамки; 8 — силовой цилиндр; 9 — поршень; 10 — шток; 11 — внутренний подъемный рычаг; 12 — вал подъемных рычагов; 13 — извужные подъемные рычаги; 14 — маслозаливная горловина; 15 — фланец ограничительных цепей; 16 — боковые крышки; 17 — нижняя крышка. (Обозначения относятся к фигурам 37 и 38.)

рычага передвижная шлицевая муфта на переднем конце передаточного вала соединяется с промежуточным валом коробки передач.

На валу насоса на длинной сегментной шпонке сидит двойной эксцентрик 5. При вращении вала эксцентрик

через втулки (ползуны) 6 приводит в возвратно-поступательное движение плунжерные рамки 7.

Цилиндры и клапанный механизм насоса расположены

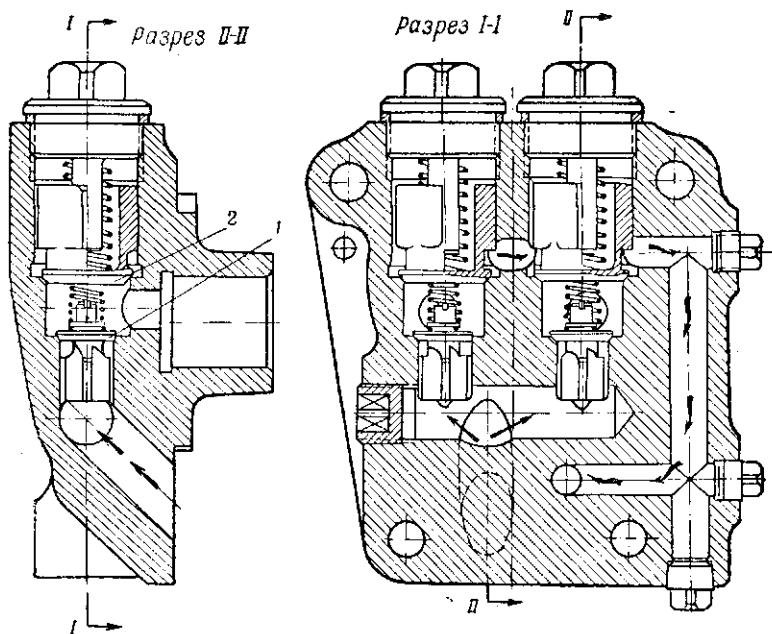


Фиг. 38. Гидроподъемник навесной системы НС-37 в разрезе.  
(Обозначения: указаны под фигурой 37.)

в боковых крышках 16, а распределительное устройство — в нижней крышке 17.

Конструкция боковой крышки показана на фигуре 39. Движение масла в крышке обозначено стрелками: прямые стрелки показывают путь, по которому масло заса-

сывается насосом, а фигурные — путь, по которому оно поступает из насоса в нижнюю крышку гидроподъемника. Отличительными особенностями конструкции клапанного механизма являются независимая посадка каждого из клапанов — всасывающего 1 и нагнетательного 2 — в своем гнезде и центровка их в точно расточенных отверстиях крышки. Такая конструкция облегчает притирку клапанов и устраняет возможность их перекосов во время работы.

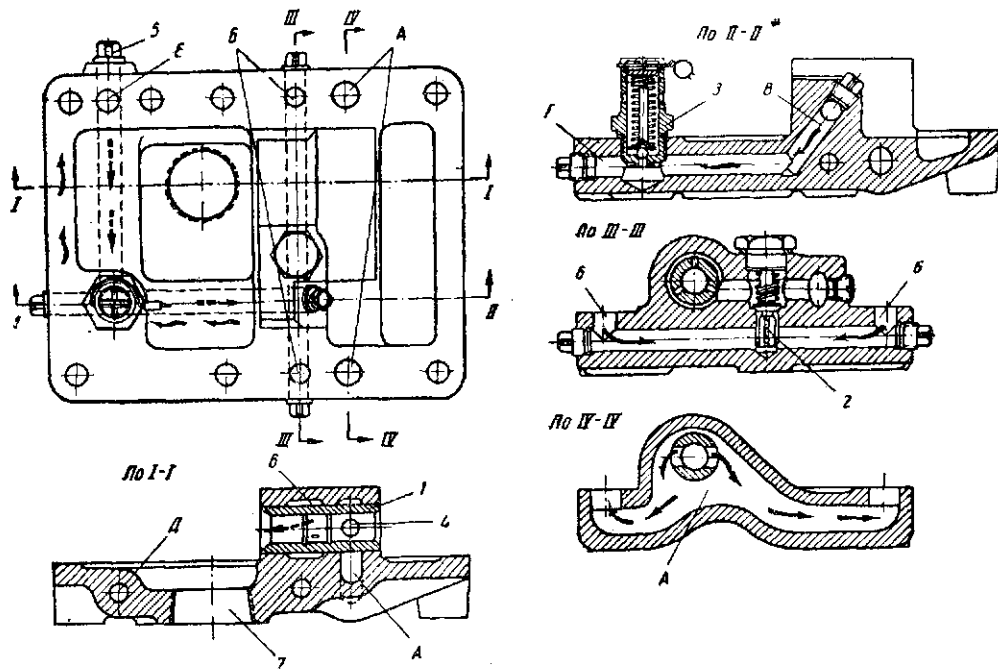


Фиг. 39. Боковая крышка гидроподъемника трактора „Беларусь“ в сборе:

1 — всасывающий клапан; 2 — нагнетательный клапан.

На фигуре 40 показана конструкция нижней крышки гидроподъемника в сборе с гильзой 1 распределительного золотника, обратным клапаном 2 и предохранительным клапаном 3. Циркуляция масла в нижней крышке происходит следующим образом.

Когда золотник установлен в положение подъема, он открывает всасывающие окна 4 в гильзе, вследствие чего масло, находящееся в корпусе гидроподъемника,



Фиг. 40. Нижняя крышка гидродъемника трактора „Беларусь“ в сборе:

1 — гильза золотника; 2 — обратный клапан; 3 — предохранительный клапан; 4 — всасывающие окна; 5 — пробка выхода к выносным цилиндрам; 6 — сливные отверстия; 7 — отверстие для спуска масла.

заполняет полость *A* (сечение *IV—IV*) крышки. Оттуда по пути, показанному в сечении *IV—IV* сплошными стрелками, он поступает в соответствующие каналы корпуса гидроподъемника и дальше засасывается в боковые крышки и цилиндры насоса.

Масло, нагнетаемое насосом, подается из боковых крышек в приемный канал нижней крышки через отверстия *B* (сечение *III—III*). Идя по пути, показанному фигурными стрелками, оно открывает обратный клапан *2* и спускается по наклонному сверлению *B* (сечение *II—II*) в канал *Г*. Отсюда через боковое сверление *Д* и выходное отверстие *E* масло поступает в магистраль, идущую к силовому цилиндру гидроподъемника. На линии нагнетательного канала установлен предохранительный клапан *З*; через него масло сливается обратно в корпус гидроподъемника, когда давление в канале становится больше давления, на которое отрегулирован предохранительный клапан.

В выносные цилиндры масло направляется непосредственно из сверления *Д*. Для этого вместо пробки *б*, закрывающей это сверление, должен быть ввернут штуцер со шлангами, идущими к выносным цилиндрам. Путь масла к основному цилиндру должен быть в это время перекрыт.

Когда золотник установлен в положение опускания, он открывает сливные каналы *б*. Тогда масло под действием веса машины устремляется из силового цилиндра в эти каналы и вытекает через гильзу *1* в корпус гидроподъемника. Путь масла из силового цилиндра показан пунктирными стрелками.

Отверстие *7* служит для спуска масла из корпуса гидроподъемника. Оно закрывается магнитной пробкой. Детали магнитной пробки, обратного и предохранительного клапанов, а также распределительный золотник и его гильза унифицированы с аналогичными деталями гидроподъемников тракторов „Универсал-2“ и ХТЗ-7.

Силовой цилиндр *8* (фиг. 38) установлен на верхней плоскости корпуса *1* и крепится к нему шпильками. В цилиндре находится поршень *9*, снабженный тремя уплотняющими чугунными кольцами. При помощи штока *10* поршень связан с внутренним подъемным рычагом *11*, сидящим на средней части вала *12*. На концах валов сидят наружные рычаги *13*. Нужное положение внутрен-



него рычага на валу достигается применением уширенного шлица на рычаге и соответствующей уширенной впадины на валу. Паружные рычаги устанавливаются на валу таким образом, чтобы в транспортном положении их оси находились под углом  $20^\circ$  к вертикали. На наружных рычагах сделаны приливы с резьбовыми отверстиями и сверления для крепления штанг, соединяющих гидropодъемник с передними секциями навесных машин. Вал подъемных рычагов установлен в боковых приливах корпуса гидropодъемника на двух плавающих втулках. По своей конструкции он несколько отличается от валов, применяемых на гидropодъемниках тракторов „Универсал-2“ и ХТЗ-7. Во-первых, в торцах вала имеются по два резьбовых отверстия для болтов, крепящих, как показано на фигуре 38, концевые шайбы, посредством которых наружные рычаги фиксируются на валу в осевом направлении. Во-вторых, на правом (по ходу трактора) шлицевом хвостовике вала сделан широкий паз, который служит для правильной установки на валу поводящей шайбы позиционного регулятора.

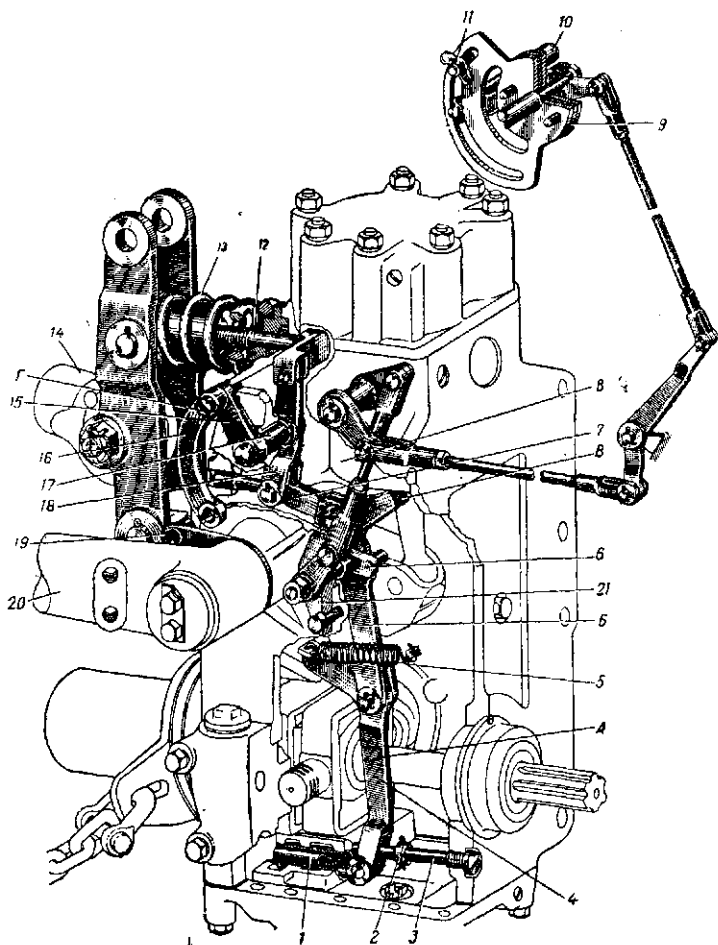
Для заправки гидropодъемника маслом в верхней части корпуса имеется заливная горловина 14 с пробкой и сетчатым фильтром. Уровень масла контролируется через отверстие, расположенное на правой боковой стенке корпуса гидropодъемника. Отверстие закрывается пробкой с конической резьбой.

На задней стенке корпуса гидropодъемника закреплен фланец 15, имеющий два отогнутых ушка с продолговатыми прорезями. Он служит для присоединения ограничительных цепей навесного устройства.

### § 3. УПРАВЛЕНИЕ ГИДРОПОДЪЕМНИКОМ

Приводной механизм, при помощи которого тракторист управляет гидropодъемником, и приспособления, установленные на гидropодъемнике для автоматического регулирования работы навесных машин, показаны на фигуре 41.

Распределительный золотник 1 перемещается в гильзе при помощи приводного рычага 4. Так же как и в предыдущих конструкциях, рычаг состоит из двух звеньев А и Б, шарнирно соединенных между собой, но устроен он несколько проще. Верхнее звено подвешено к



Фиг. 41. Механизм управления и регулирования гидродъемника трактора „Беларусь“:

1 — распределительный золотник; 2 — упорное кольцо; 3 — направляющий палец; 4 — приводной рычаг; 5 — пружина приводного рычага; 6 — кривошип; 7 — вилка; 8 — поршень силового цилиндра; 9 — тормозок; 10 — рукоятка управления; 11 — упор с барашком; 12 — шток пружины; 13 — пружина силового регулятора; 14 — верхняя тяга навесного устройства; 15 — рычаг кривошипной оси; 16 — перекидная тяга; 17 — кривошипная ось коромысла; 18 — коромысло; 19 — поводковая шайба; 20 — направляющий рычаг гидродъемника; 21 — кронштейн кривошипного валика.

вилке 7, которая в средней части соединена с коромыслом 18, а концом заходит в направляющее отверстие, сделанное в корпусе гидроподъемника. Выступ В на верхнем звене располагается против поршня 8 силового цилиндра. Он служит отводкой, посредством которой подъем автоматически прекращается, когда машина достигает транспортного положения. Нижнее звено приводного рычага соединено при помощи поводка и пружины с распределительным золотником 1. В качестве направляющей для приводного рычага служит палец 3. Палец установлен в корпусе гидроподъемника и проходит внутри вильчатого конца нижнего звена. На пальце закреплено кольцо 2, которое ограничивает перемещение золотника по направлению к передней стенке корпуса гидроподъемника. Когда рычаг доходит до этого кольца, золотник занимает положение подъема и полностью открывает всасывающие окна насоса. В обратном направлении перемещения золотника ограничиваются упором приводного рычага в бобышку нижней крышки. В этом положении золотник полностью открывает сливные каналы силового цилиндра. Нижнее звено приводного рычага притягивается к верхнему пружиной 5. Один конец пружины соединен с нижним звеном рычага, второй надет на палец, установленный в корпусе подъемника. После упора нижнего звена в верхнее приводной рычаг перемещается как одно целое и под действием пружины 5 стремится отойти к кольцу 2.

Приводной рычаг распределительного золотника перемещается трактористом при помощи рукоятки 10, расположенной на рулевой колонке трактора. Рукоятка управления через промежуточные рычаги и тяги соединяется с валиком, имеющим кривошип 6. Валик кривошипа установлен в кронштейне 21, закрепленном на боковой стенке корпуса гидроподъемника. При перемещении рукоятки управления вниз по сектору кривошип 6 отводится от рычага 4, и последний перемещается под действием пружины 5. Когда рукоятка управления занимает на секторе крайнее нижнее положение (положение подъема), приводной рычаг должен упираться в кольцо 2. Кривошип 6 должен в это время или немного (в пределах до 0,5 мм) отстоять от упорной площадки на верхнем звене приводного рычага или только касаться ее. Указанное положение кривошипа достигается ре-

гулпровкой длины соединительных тяг привода управления. Отрегулированное положение кривошипа фиксируется на заводе при сборке гидроподъемника двумя рисками. Риски наносятся одна против другой на ступице приводного рычажка кривошипного валика и на кронштейне 21. *При всяких перестановках механизма управления нужно проверять, чтобы в крайнем нижнем положении рукоятки управления на секторе эти риски совпадали.*

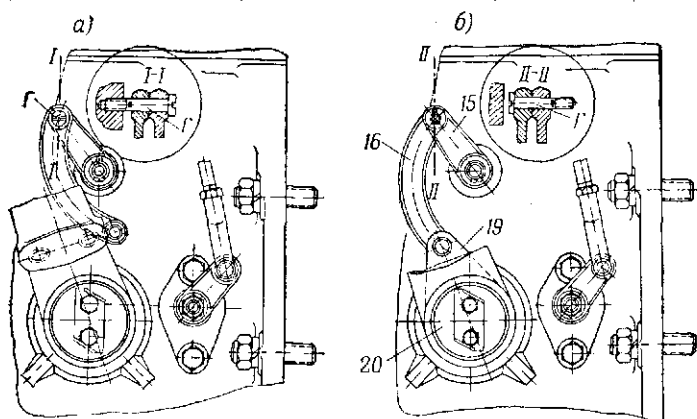
Выбранное рабочее положение рукоятки управления должно сохраняться в течение всего периода выполнения данной работы. Изменение установки рукоятки может потребоваться лишь в случае изменения условий работы. Рукоятка в выбранном рабочем положении фиксируется подвижным упором 11, который закрепляется в дуговой прорези сектора впереди рукоятки. Для того чтобы рукоятка сохраняла установленное положение и не сдвигалась во время работы, служит тормозок 9. Он представляет собой фрикционную прокладку, зажатую пружиной между рукояткой и сектором. Необходимая затяжка тормозка достигается соответствующей регулировкой нажимного усилия пружины.

Как указывалось выше, вилка 7, на которой подвешен приводной рычаг распределительного золотника, соединена с коромыслом 18. Коромысло сидит на кривошипной оси 17 и наверху шарнирно соединено со штоком 12 пружины 13 силового регулятора.

*При работе силового регулятора кривошипная ось 17 устанавливается неподвижно, для чего ее наружный рычаг 15 закрепляется на корпусе гидроподъемника (фигура 42, а) при помощи болта Г, который в этом случае ввертывается в корпус гидроподъемника.* При закреплении кривошипной оси 17 работа силового регулятора протекает обычным способом. Усилие, действующее на верхнюю тягу 14 навесного устройства (фигура 41), сжимает пружину силового регулятора. Вследствие этого шток пружины поворачивает коромысло 18 вокруг оси 17 и соответствующим образом воздействует на распределительный золотник.

Предварительная затяжка пружины силового регулятора устанавливается обычным образом. Сначала пружина полностью освобождается, а потом гайка, регулирующая ее натяжение, заворачивается на 0,25—0,5 оборота.

Для того, чтобы перейти от силовой системы регулирования на позиционную, нужно переналадить механизм управления гидроподъемника, как показано на фигуре 42, б. В этом случае фиксирующий болт Г вывертывается из корпуса и используется для шарнирного соединения рычага 15 с верхним концом перекидной тяги 16. При этом болт устанавливается резьбовым концом наружу. Нижний конец тяги 16 соединяется с поводковой шайбой 19, сидящей на шлицевом конце вала



Фиг. 42. Схемы переналадок механизма управления гидроподъемником трактора „Беларусь“:

а — для работы с силовым регулятором; б — для работы с позиционным регулятором. (Обозначения указаны под фигурой 41.

подъемных рычагов 20. Помимо указанной переналадки, для перехода на позиционную систему регулирования требуется еще затянуть до отказа пружину силового регулятора. После выполнения перечисленных операций подъемные рычаги оказываются соединенными с механизмом управления гидроподъемника. Перемещаясь, они поворачивают коромысло 18 вокруг его верхней оси, и таким образом воздействуют на распределительный золотник.

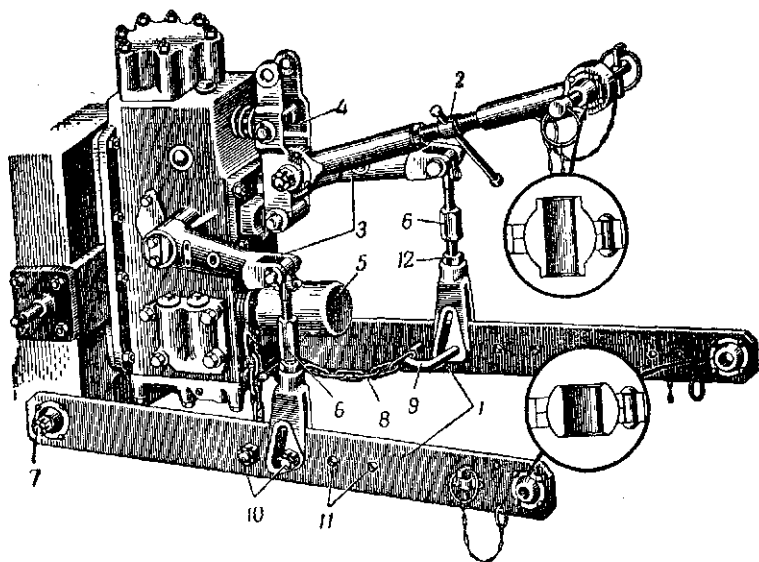
Если при затянутой пружине силового регулятора установить механизм управления гидроподъемником, как показано на фигуре 42, а, то оба регулятора — силовой и позиционный — выключаются. Гидравлический механизм работает в этом случае как простой подъемник и служит только для подъема и опускания машин.

#### § 4. КОНСТРУКЦИЯ НАВЕСНОГО УСТРОЙСТВА

##### Установка навесного устройства при работе на пахоте

Основными деталями навесного устройства (фигура 43) являются две нижние тяги 1; верхняя тяга 2; два раскоса 6, соединяющие нижние тяги с рычагами 3 гидроподъемника, и ограничительные цепи 8. В положение, показанное на фигуре 43, навесное устройство устанавливается для работы с плугами. Такая же установка навесного устройства должна применяться и на других работах, где для управления навесными машинами используется силовой или позиционный регулятор гидроподъемника.

Нижние тяги навесного устройства надеваются на ось 7, установленную в расточках корпуса трансмиссии трактора, и соединяются с ней шаровыми шарнирами.



Фиг. 43. Навесное устройство трактора „Беларусь“. Наладка для работы с плугами:

1 — нижние тяги; 2 — верхняя тяга; 3 — подъемные рычаги; 4 — серьга силового регулятора; 5 — колпак; 6 — раскос; 7 — ось; 8 — ограничительная цепь; 9 — скоба; 10 — отверстия для скобы раскоса; 11 — отверстия для крепления кронштейна блокировочного приспособления; 12 — контргайка.

Верхняя тяга навесного устройства имеет обычную конструкцию, позволяющую регулировать длину тяги. Она соединяется с трактором через среднее отверстие серьги 4 силового регулятора. При сборке верхней тяги нужно передний наконечник ее располагать таким образом, чтобы его ребро было обращено книзу. Если ребро переднего наконечника будет наверху, то оно перестанет выполнять функции ограничителя опускания верхней тяги, и последняя при переездах трактора без навесных машин будет ударять о колпак 5 приводного вала насоса и деформировать его.

Все шаровые шарниры навесного устройства имеют разборную конструкцию. Кольцевые обоймы шаров в случае износа могут быть сняты и заменены новыми. Сняв кольцевые обоймы, можно также заменять шаровые элементы шарниров. Присоединительные размеры шарниров унифицированы с размерами, применяемыми на всех других тракторах малой и средней мощности, за исключением трактора ХТЗ-7, у которого они несколько меньше.

Раскосы соединяются с нижними тягами при помощи скоб 9, которые устанавливаются в двух *передних* отверстиях 10, просверленных в средней части каждой тяги. Два задних отверстия 11 используются при других наладках навесного устройства. Для надевания на скобу в вилке раскоса сделаны круглое отверстие и продолговатая прорезь. В случае, показанном на фигуре 43, вилка надевается на скобу своим круглым отверстием. Шарниры, применяемые для соединения раскосов с рычагами гидроподъемника, имеют конструкцию, обеспечивающую всестороннюю свободу перемещений нижних тяг навесного устройства. *Длина левого раскоса устанавливается при сборке на заводе и в процессе эксплуатации не регулируется.* Длину правого раскоса можно регулировать вращением его нижнего винта. При работе на пахоте правый раскос должен быть короче левого, чтобы плуг занимал горизонтальное положение, несмотря на то, что трактор в это время имеет наклон в поперечном направлении. Для выполнения этой регулировки тракторист должен сходить с трактора. Фиксация длины раскоса и предохранение его от самоотвинчивания осуществляется контргайкой 12.

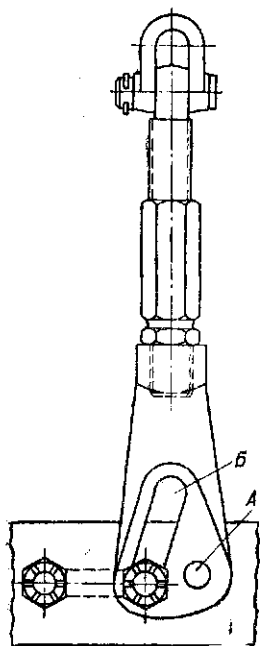
Из других отличительных особенностей рассматри-

ваемой конструкции следует отметить применение трапецевидной резьбы в винтовых соединениях раскосов и верхней тяги, что имеет важное значение для повышения износостойкости этих соединений.

### Наладка для работы с навесными машинами, имеющими опорные колеса

Для того чтобы навесные машины, имеющие на раме два опорных колеса, могли приспособляться к поперечным неровностям поля независимо от трактора, раскосы навесного устройства должны быть переставлены так, как показано на фигуре 44

Сущность перестановки заключается в том, что раскосы надеваются на соединительные скобы не круглыми отверстиями А, как это показано на фигуре 43, а продолговатыми прорезами Б. В результате этого каждая из нижних тяг навесного устройства получает возможность в некоторых пределах свободно перемещаться вверх и вниз относительно другой, а это позволяет опорным колесам навесной машины перекачиваться по неровностям поля, не отрываясь от земли. Оба раскоса должны в этом случае иметь одинаковую длину, что достигается соответствующей регулировкой правого раскоса. Силовой и позиционный регуляторы должны быть выключены.

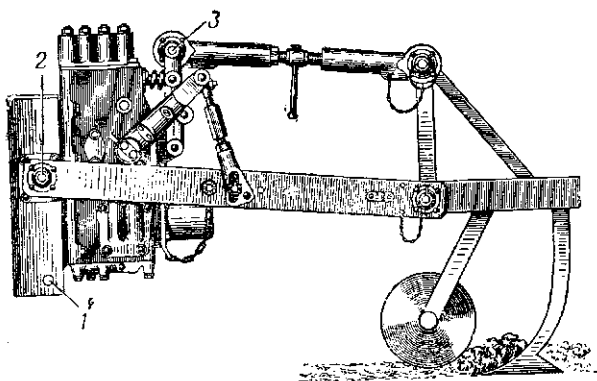


Фиг. 44. Установка раскосов навесного устройства для работы с машинами, имеющими на раме опорные колеса.

При работе на рыхлых почвах иногда наблюдается значительное погружение опорных колес навесной машины в почву. Это приводит к чрезмерному заглублению рабочих органов и к повышению затрат энергии на перекачивание машины. Вертикальная нагрузка на



*опорные колеса машины может быть снижена путем перестановки тяг навесного устройства, как показано на фигуре 45. Передние шарниры нижних тяг сни-*



Фиг. 45. Установка навесного устройства трактора „Беларусь“ при необходимости снизить нагрузку на опорные колеса машины:

1 — ось; 2 — верхний кронштейн; 3 — верхнее отверстие серьги регулятора.

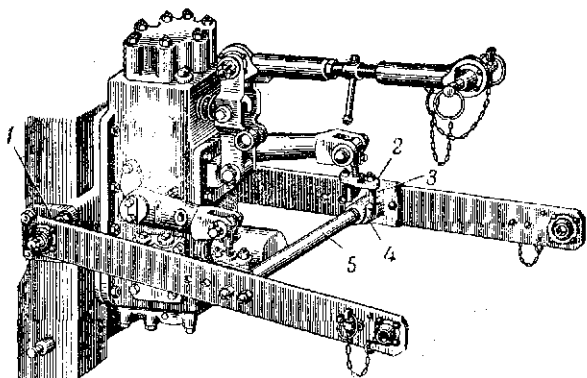
маются с оси 1 и надеваются на пальцы кронштейнов 2, а верхняя тяга переставляется из среднего отверстия серьги силового регулятора в верхнее отверстие 3. Кронштейны 2 крепятся четырьмя болтами каждый к боковым приливам, предусмотренным для этой цели на корпусе трансмиссии трактора. Нужно иметь в виду, что такая перестановка нижних тяг может быть применена только в том случае, если она не приводит к отрыву опорных колес машины от земли и не вызывает чрезмерной разгрузки передних колес трактора.

### Наладка для работы в междурядьях высокорослых растений

При междурядной обработке высокорослых растений применяется наладка навесного устройства, показанная на фигуре 46. Сущность ее заключается в более высоком расположении тяг навесного устройства и в уст-

ранении их боковых качаний относительно трактора. При такой наладке тяги навесного устройства могут проходить над высокорослыми растениями, не повреждая их.

Переналадка осуществляется следующим образом. Нижние тяги надеваются передними шарнирами на пальцы кронштейнов 1. Передний конец верхней тяги пе-



Фиг. 46. Наладка навесного устройства трактора „Беларусь“ для работы в междурядьях высокостебельных культур:

1 — верхний кронштейн; 2 — планка; 3 — скоба раскоса; 4 — кронштейн блокировочного приспособления; 5 — блокировочная штанга.

реносится из среднего отверстия серьги силового регулятора в верхнее. У раскосов снимаются вилки с нижними винтами и контргайками, а верхние винты ввертываются в планки 2. Планки закрепляются на скобах 3, применяемых при основной наладке для соединения вилок раскосов с нижними тягами. Для соединения раскосов с нижними тягами скобы 3 надеваются на кронштейны 4 блокировочного приспособления. Каждый из этих кронштейнов закрепляется на тяге двумя болтами, проходящими через задние отверстия, просверленные в средней части тяги. Кронштейны стягиваются между собой штангой 5, имеющей на одном конце правую, на другом — левую резьбу. Ограничительные цепи снимаются. Кронштейны и штанга блокировочного приспособления входят в состав дополнительного оборудования навесной системы.

---

## Глава 6

### НАВЕСНАЯ СИСТЕМА НС-43П ТРАКТОРА КДП-35

#### § 1. КОНСТРУКЦИЯ ГИДРОПОДЪЕМНИКА

##### Применение унифицированного гидроподъемника типа НС-37

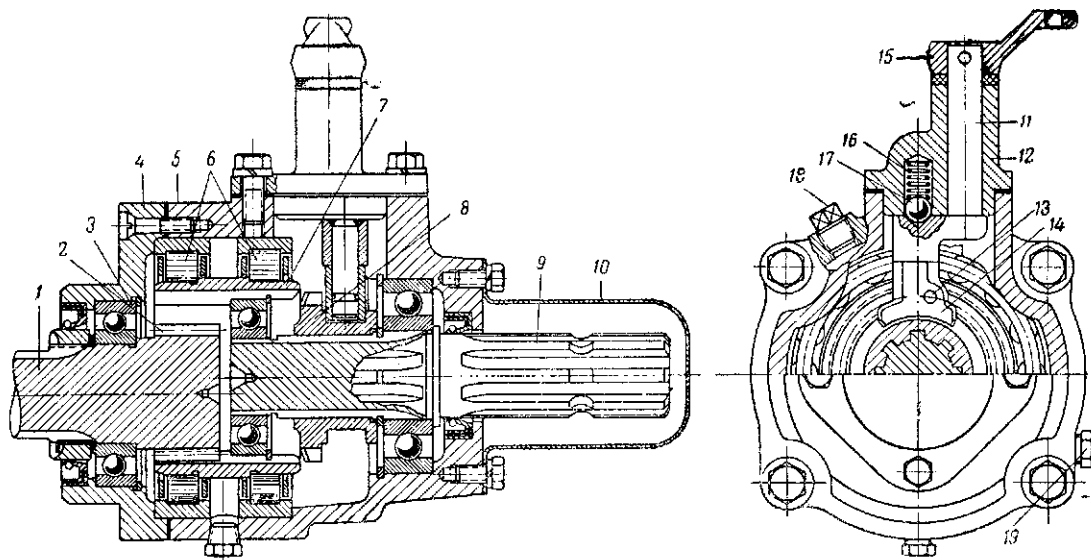
На тракторах КДП-35 может быть установлен унифицированный гидроподъемник, применяемый на тракторах „Беларусь“. При этом ставится другая пружина силового регулятора и меняется положение наружных подъемных рычагов. Гидроподъемник крепится к наружной стенке корпуса заднего моста трактора посредством восьми шпилек с гайками. Насос гидроподъемника приводится в движение от промежуточного вала коробки передач трактора через шлицевую муфту. Муфта не имеет выключения, и поэтому, когда трактор движется, вал насоса всегда вращается. При номинальном числе оборотов двигателя (1 400 в минуту) он делает примерно 660 оборотов в минуту. Отсутствие возможности выключения вала насоса и нестандартное число оборотов, с которым он вращается, лишает возможности использовать его для отбора мощности, как это делалось у всех ранее рассмотренных гидроподъемников. Поэтому для привода механизмов сельскохозяйственных машин гидроподъемники, устанавливаемые на тракторах КДП-35, снабжаются специальным редуктором с валом отбора мощности. Из других особенностей гидроподъемника, связанных с применением его на тракторе КДП-35, следует отметить наличие на левой стенке корпуса гидроподъемника отверстия с пробкой для контроля уровня масла в трансмиссии трактора. С этой целью указанное отверстие посредством наклонного канала, просверленного в корпусе гидроподъемника, соединено с центральным отделением заднего моста трактора, в котором расположена коническая передача.

## Вал отбора мощности гидropодъемника

Конструкция редуктора, применяемого для отбора мощности, приведена на фигуре 47. Редуктор устанавливается на задней стенке корпуса гидropодъемника и приводится во вращение от вала 1 насоса, который для этой цели имеет измененную конструкцию. На заднем конце вала находится шестерня 2 с 16 зубцами. Стакан 4 заднего подшипника 3 вала насоса является крышкой редуктора отбора мощности. К крышке четырьмя болтами прикрепляется корпус 5 редуктора. В корпусе установлены два роликовых подшипника 6, на которых вращается шестерня 7 с 20 внутренними зубцами. Она находится в постоянном зацеплении с шестерней 2 вала насоса и служит для привода вала отбора мощности. При номинальном числе оборотов двигателя она делает 527 оборотов в минуту, т. е. вращается с числом оборотов, удовлетворяющим стандарту на валы отбора мощности. Для привода вала отбора мощности 9 служит муфта включения 8. Муфта сидит на шлицах вала 9 и имеет зубчатый венец, который при перемещении муфты вперед входит в зацепление с внутренними зубцами шестерни 7. В этом случае вал 9 приводится во вращение и может быть использован как вал отбора мощности. Наружный хвостовик его имеет стандартные для валов отбора мощности конфигурацию и размеры. Для выключения вала отбора мощности нужно переместить муфту 8 назад и вывести ее из зацепления с шестерней 7. Перемещение муфты осуществляется поворотом вертикального кривошипного валика 11, на нижнем конце которого подвешена вилка 14, входящая в проточку муфты.

Кривошипный валик установлен в верхней крышке 12 корпуса редуктора. Вилка 14 удерживается на нем посредством штифта 13. Колпак 10 закрывает вал отбора мощности, когда он не работает.

На верхнем конце кривошипного валика закреплен штифтом рычаг 15, связанный системой тяг и рычагов с рукояткой управления валом отбора мощности. Кривошипный валик во включенном и выключенном положениях фиксируется стопором, состоящим из шарика 17 и пружины 16. Шарик заходит в соответствующую лунку, сделанную на щеке кривошипного валика.



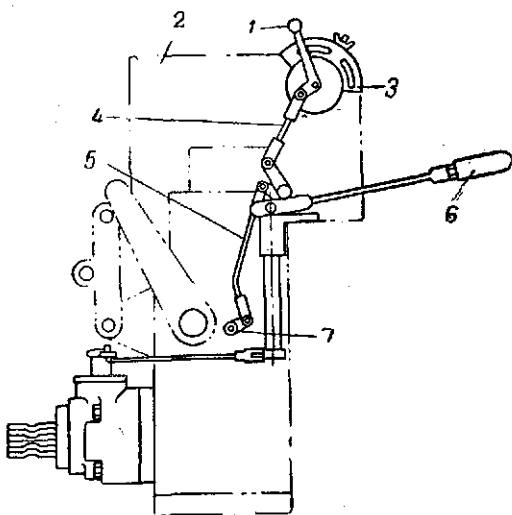
Фиг. 47. Вал отбора мощности гидropодъемника трактора КДП-35:

1 — вал насоса; 2 — шестерня вала насоса; 3 — задний подшипник вала насоса; 4 — стакан; 5 — корпус редуктора; 6 — роликовые подшипники; 7 — шестерня вала отбора мощности; 8 — муфта включения; 9 — вал отбора мощности; 10 — колпак; 11 — кривошипный вал; 12 — верхняя крышка корпуса редуктора; 13 — штифт; 14 — вилка; 15 — рычаг; 16 — пружина стопора; 17 — шарик стопора; 18 — пробка маслозаливной горловины; 19 — контрольная пробка.

Редуктор вала отбора мощности смазывается трансмиссионным маслом, которое заливается через отверстие, закрываемое пробкой 18, до уровня контрольной пробки 19.

### Управление гидроподъемником

Управление гидроподъемником и настройки силового и позиционного регуляторов производится трактористом при помощи рукоятки 1 (фигура 48), выведенной к сиденью 2 и расположенной на правой его стенке. Через



Фиг. 48. Управление гидроподъемником и валом отбора мощности у трактора КДП-35:

1 — рукоятка управления гидроподъемником; 2 — сиденье тракториста; 3 — сектор; 4 и 5 — соединительные тяги; 6 — рукоятка управления валом отбора мощности; 7 — кривошипный валик гидроподъемника.

систему тяг и рычагов рукоятка 1 соединена с кривошипным валиком 7, воздействующим на приводной рычаг распределительного золотника гидроподъемника. Подробное устройство приводного механизма золотника было рассмотрено выше. Для подъема навесной машины рукоятка управления 1 должна быть перемещена в крайнее нижнее положение на секторе 3. Перемещение рукоятки по сектору вверх вызывает опускание

*машины.* Для правильной сборки механизма управления нужно отрегулировать длину соединительной тяги 5. Длина тяги 4 устанавливается на заводе и в процессе эксплуатации не должна меняться.

Рукоятка управления прижимается к сектору пружиной. Величина нажимного усилия регулируется натяжением пружины.

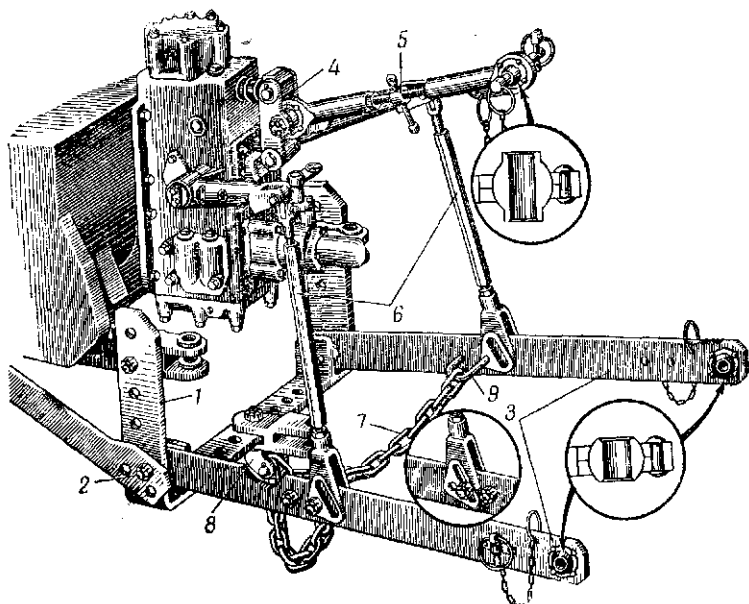
Для управления валом отбора мощности гидropодъемника служит рукоятка 6. Через систему тяг и рычагов она соединена с вертикальным кривошипным валиком, на котором подвешена вилка механизма переключения (фигура 47). Для включения вала отбора мощности рукоятка 6 должна быть перемещена влево, если смотреть по ходу трактора, а для выключения — вправо. *Перед включением и выключением вала отбора мощности необходимо выключать главную муфту сцепления трактора.*

## § 2. КОНСТРУКЦИЯ НАВЕСНОГО УСТРОЙСТВА

Навесное устройство трактора КДП-35 в зависимости от выполняемых операций может устанавливаться в двух положениях: нижнем (фигура 49) и верхнем (фигура 50). Нижняя установка применяется при работе трактора на пахоте и других видах обработки почвы, когда не требуется иметь большого просвета под навесным устройством. Верхняя установка применяется преимущественно при междурядной обработке высокорослых растений, когда тяги навесного устройства должны проходить на значительной высоте от земли. По своей конструкции навесное устройство трактора КДП-35 в основном аналогично описанному выше навесному устройству трактора „Беларусь“. Поэтому в дальнейшем рассматриваются главным образом его отличительные конструктивные особенности. Присоединительные размеры шарниров унифицированы с размерами, применяемыми на тракторах „Беларусь“ и „Универсал-2“.

При установке, показанной на фигуре 49, нижние тяги 3 навесного устройства надеваются на пальцы 2, закрепленные в углах прицепной скобы 1. Верхняя тяга 5 навесного устройства соединяется с трактором обычным способом через среднее отверстие серьги 4 силового регулятора. Оба раскоса 6, соединяющие нижние тяги 3 с

рычагами гидроподъемника, имеют одинаковую конструкцию. На гусеничных тракторах нет необходимости применять разную конструкцию правого и левого раскосов, как это делается на колесных тракторах, так как гусеничные тракторы на всех сельскохозяйственных операциях, в том числе и на пахоте, идут обеими гу-



Фиг. 49. Навесное устройство трактора КДП-35  
(нижняя установка):

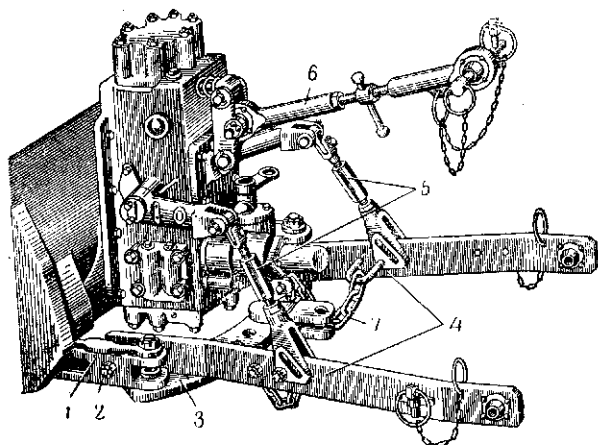
1 — прицепная скоба; 2 — пальцы; 3 — нижние тяги; 4 — серьга; 5 — верхняя тяга; 6 — раскосы; 7 — ограничительные цепи; 8 — фасонный болт; 9 — скобы.

сеницами по необработанному полю. Длина раскосов регулируется при сборке на заводе. На пахоте раскосы соединяются с нижними тягами навесного устройства, как показано на основном чертеже (фигура 49). При работе с навесными машинами, имеющими на раме опорные колеса, они соединяются посредством продолговатых прорезей, как показано на фигуре 49 отдельно. Наружные рычаги гидроподъемника устанавливаются на валу таким образом, чтобы в транспортном положении оси их находились под углом 5 градусов к вертикали.



Цепи 7, ограничивающие боковые качания тяг навесного устройства, передними концами надеваются на фасонный болт 8, установленный посредине прицепной скобы трактора, а задними концами — на скобы 9, соединяющие вилки раскосов с нижними тягами.

При верхней установке навесного устройства (фигура 50) нижние тяги 4 надеваются на пальцы 2, встав-



Фиг. 50. Навесное устройство трактора КДП-35  
(верхняя установка):

1 — кронштейны рамы; 2 — пальцы; 3 — поперечная полоса прицепного устройства; 4 — нижние тяги; 5 — раскосы; 6 — верхняя тяга; 7 — ограничительные цепи.

ленные в отверстия задних кронштейнов 1 рамы трактора. Верхняя тяга 6 занимает такое же положение, какое она занимала при нижней установке навесного устройства. Раскосы 5 укорачиваются до 350 мм путем замены у них длинных нижних винтов на короткие. В остальном их конструкция и способы соединения с нижними тягами и подъемными рычагами остаются без изменений. Поперечная полоса 3 прицепного устройства устанавливается под вилками кронштейнов 1 рамы, как показано на фигуре 50. Она служит для крепления передних концов ограничительных цепей 7. Они крепятся тем же фасонным болтом, который применяется для этой цели при нижней установке навесного устройства,

но в данном случае фасонный конец болта располагается сверху; снизу болт закрепляется корончатой гайкой со шплинтом. Крепление задних концов ограничительных цепей остается без изменений. Длина цепей при верхней установке навесного устройства должна быть меньше, чем при нижней. *Она должна быть подобрана при монтаже навесного устройства таким образом, чтобы боковые качания тяг в транспортном положении были минимальными.*

---

---

## Глава 7

# ПРАВИЛА ЭКСПЛУАТАЦИИ И ТЕХНИЧЕСКОГО УХОДА

### § 1. ОБКАТКА ГИДРОПОДЪЕМНИКА

При обкатке нового или отремонтированного трактора, а также перед началом весенних полевых работ после зимней консервации гидроподъемник должен быть проверен, заправлен и обкатан.

Проверка гидроподъемника начинается с очистки его от грязи, осмотра и подтяжки всех болтовых соединений, заглушек и пробок. После наружного осмотра проверяются основные механизмы и детали гидроподъемника при *незаведенном* двигателе. Порядок проверки может быть принят следующий.

1. Проверяется правильность установки наружных подъемных рычагов. У трактора „Универсал-2“ и трактора ХТЗ-7, смонтированного в огородной модификации, рычаги должны быть установлены на валу таким образом, чтобы риски на ступицах располагались против рисков на торцах вала. Унифицированные гидроподъемники, применяемые на тракторах „Беларусь“ и КДП-35, не имеют на рычагах установочных рисков. Они должны быть поставлены таким образом, чтобы в транспортном положении оси их находились под углом 20 градусов к вертикали у тракторов „Беларусь“ и 5 градусов у тракторов КДП-35. Затем, подняв рычаги в верхнее положение, нужно убедиться, что ограничительные цепи не препятствуют подъему и в то же время не оставляют большой свободы для боковых качаний тяг навесного устройства.

2. Проверяется правильность установки механизма управления гидроподъемником. Для этого нужно перевести рукоятку управления в положение подъема, т. е. установить ее у тракторов „Универсал-2“ и ХТЗ-7 в крайнее заднее положение на секторе, а у тракторов

„Беларусь“ и КДП-35 в крайнее нижнее положение, после чего проверить, где расположится при этом риска, имеющаяся на ступице рычажка кривошипного валика. При правильно отрегулированном механизме управления она должна стать против риски, нанесенной на фланце кронштейна этого валика. Если риски не совпадают, следует отрегулировать механизм управления путем изменения длины его соединительных тяг, как это было подробно описано выше. После указанной проверки нужно убедиться, что рукоятка управления при перемещении по сектору надежно остается на месте в любом положении. Если этого нет, нужно подтянуть пружину дискового тормозка, установленного у тракторов „Универсал-2“ и ХТЗ-7 на кривошипном валике, а у тракторов „Беларусь“ и КДП-35 — на рукоятке управления. Необходимо избегать чрезмерной затяжки пружины, чтобы не увеличивать без надобности усилий, требуемых для перемещения рукоятки.

3. У трактора ХТЗ-7 проверяется механизм включения приводного вала насоса. Для этого горизонтальный рычаг, перемещающий муфту включения насоса, переводится сначала до отказа назад; при этом его фиксатор должен заскочить в заднюю лунку плоской стопорной пружины. При таком положении рычага вал насоса должен быть выключен. Чтобы убедиться в этом, нужно снять колпак, закрывающий задний наружный хвостовик вала насоса и, несколько раз провернув за хвостовик вручную, посмотреть, вращается ли вал свободно, без заметных усилий. После этого горизонтальный рычаг перемещается вперед так, чтобы фиксатор его зашел в переднюю лунку стопорной пружины. При переднем положении рычага муфта включения должна соединить вал насоса с силовой передачей трактора. Правильность включения насоса проверяют следующим образом: включив какую-либо передачу трактора, пробуют повернуть вал насоса вручную за его наружный хвостовик. При нормально работающем механизме включения это должно оказаться невозможным. Рычаг включения насоса должен переводиться из одного положения в другое без больших усилий. Фиксатор рычага должен заходить в лунки пружинной пластины и надежно стопорить его. Если эти условия нарушены, необходимо отрегулировать фиксатор, как это было указано раньше.

После окончания осмотра и проверки приступают к заправке гидроподъемника. Предварительно вывертывают из нижней крышки спускную магнитную пробку и, тщательно очистив ее от приставших к ней частиц металла, снова заворачивают и надежно затягивают. Масло заливается через горловину до уровня контрольного отверстия. После появления масла из отверстия последнее закрывается пробкой, а в гидроподъемник добавляется еще около 0,5 л масла. Заправляется гидроподъемник маслом, которое применяется в данный период года для смазки тракторного двигателя. При низких температурах окружающего воздуха в масло может быть добавлено до 30 процентов дизельного топлива. Перед заливкой масло отстаивается и тщательно фильтруется. Заливать масло нужно через воронку с чистой сеткой. После окончания заправки крышка маслозаливной горловины должна быть завернута до отказа.

У трактора КДП-35, помимо заправки гидроподъемника, нужно заправить еще трансмиссионным маслом — зимним или летним, смотря по сезону — редуктор вала отбора мощности. Масло заливается до уровня контрольного отверстия, расположенного в нижней части редуктора, справа по ходу трактора.

Обкатку следует проводить в таком порядке:

1) навесить на трактор какую-либо машину или соответствующий груз;

2) завести двигатель, предварительно выключив вал отбора мощности, а у трактора КДП-35 — главную муфту сцепления;

3) поставить рычаг управления гидроподъемником в среднее положение на секторе и, установив малые обороты двигателя, включить приводной вал насоса;

4) дать насосу поработать на малых оборотах вхолостую в течение 5 минут;

5) продолжать обкатку еще в течение 15 минут, постепенно увеличивая число оборотов двигателя до максимального значения. В процессе обкатки периодически поднимать и опускать навесную машину, перемещая для этого рукоятку управления в соответствующие положения.

Нормальная работа гидроподъемника характеризуется тем, что подъем машины начинается сразу же после перевода рукоятки управления в положение подъема и

происходит плавно, без дрожания и рывков. После достижения машиной транспортного положения подъем ее прекращается автоматически, причем мгновенно, без каких-либо раскачиваний вверх и вниз. Опускание машины происходит без задержек и достаточно быстро. Если гидроподъемник обкатывается с ненагруженным навесным устройством, то для ускорения опускания можно становиться на нижние тяги или нажимать на них руками. При обкатке необходимо обращать внимание на отсутствие подтекания масла через заглушки, пробки клапанных колодцев, стыки боковых и нижней крышек, из-под фланца силового цилиндра.

*Гидроподъемник можно эксплуатировать только в том случае, если при обкатке не будет выявлено никаких ненормальностей и перебоев в работе.*

## § 2. РАБОТА С НАВЕСНЫМИ МАШИНАМИ

Наиболее простым случаем является работа гидроподъемника с навесными машинами, у которых на раме *установлены опорные колеса*. Навесные машины подобного рода имеют довольно широкое применение. Например, рабочие органы у культиватора-окучника КОН-2,3 жестко закреплены на раме, по краям которой установлены два опорных колеса. Глубина хода рабочих органов регулируется изменением высоты расположения опорных колес. При работе с такими машинами приспособления для регулирования глубины обработки, имеющиеся на гидроподъемниках, в большинстве случаев не используются, и гидроподъемники служат *только для подъема и опускания машины*. Навесное устройство должно быть установлено таким образом, чтобы опорные колеса машины имели возможность приспосабливаться к поперечным неровностям поля. Достигается это соответствующей наладкой раскосов, что предусмотрено на всех тракторах, кроме трактора „Универсал-2“. Оба раскоса — правый и левый — должны быть при этом отрегулированы на одинаковую длину.

При опускании машины в борозду *нет надобности переводить рукоятку управления гидроподъемника в крайнее положение*. Достаточно лишь передвинуть ее настолько, чтобы опорные колеса перекатывались по поверхности поля. Установленное таким образом поло-

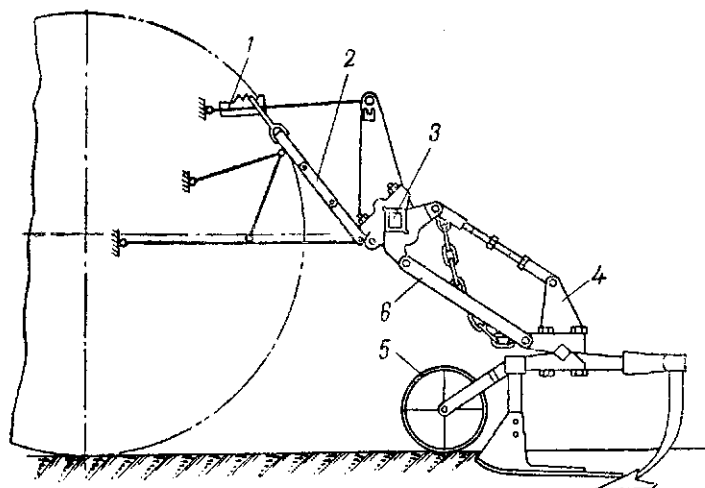
жение рукоятки фиксируется имеющимся на секторе подвижным упором. В дальнейшем при каждом опускании машины в борозду рукоятку управления следует доводить до этого упора.

При работе на рыхлых почвах наблюдается иногда значительное погружение опорных колес машины в почву. *У трактора „Беларусь“ вертикальная нагрузка на опорные колеса машины может быть уменьшена путем увеличения угла наклона к горизонту тяг навесного устройства.* Для этого передние шарниры тяг должны быть перенесены в верхние точки навески, предусмотренные на тракторе. *В отдельных случаях уменьшение глубины погружения опорных колес может быть достигнуто включением в работу силового регулятора гидropодъемника.* Перемещая постепенно рукоятку управления в сторону подъема, нужно подобрать такую настройку регулятора, при которой опорные колеса машины будут катиться по поверхности поля, не оставляя заметной колеси. В случае использования силового регулятора раскосы навесного устройства должны быть перестроены таким образом, чтобы рычаги гидropодъемника перемещались вместе с нижними тягами, т. е. раскосы не должны иметь свободного осевого хода.

У некоторых навесных машин рабочие органы шарнирно подвешены отдельными секциями к раме. В качестве примера на фигуре 51 приведен навесной культиватор-окучник КОИ-2,8. Рама культиватора соединяется обычным способом с навесным устройством трактора. К брусу рамы 3 с помощью шарнирных четырехзвенников 6 подвешены секции 4 с рабочими органами. Каждая секция имеет опорное колесо 5, при помощи которого регулируется глубина хода ее рабочих органов. Такая конструкция дает возможность отдельным секциям самостоятельно приспосабливаться к неровностям поля. Вертикальная нагрузка на опорные колеса секций зависит от высоты установки бруса рамы. Чем выше расположен брус во время работы, тем меньше давление на колеса секций. Однако слишком высокое расположение бруса может вызвать отрыв опорных колес секций от земли. У культиватора КОИ-2,8 высота установки бруса рамы регулируется изменением длины растяжки 2, один конец которой надевается на гребенку 1 верхней тяги навесного устройства, а другой присоеди-

няется к средней секции культиватора-окучника. Длина растяжки подбирается во время работы опытным путем с таким расчетом, чтобы опорные колеса секций вдавливались в почву не больше чем на 2 см.

При работе культиватора КОН-2,8 и других навесных машин аналогичной конструкции с тракторами, у которых гидropодъемники снабжены позиционными регуля-



Фиг. 51. Схема навески на трактор культиватора-окучника КОН-2,8:

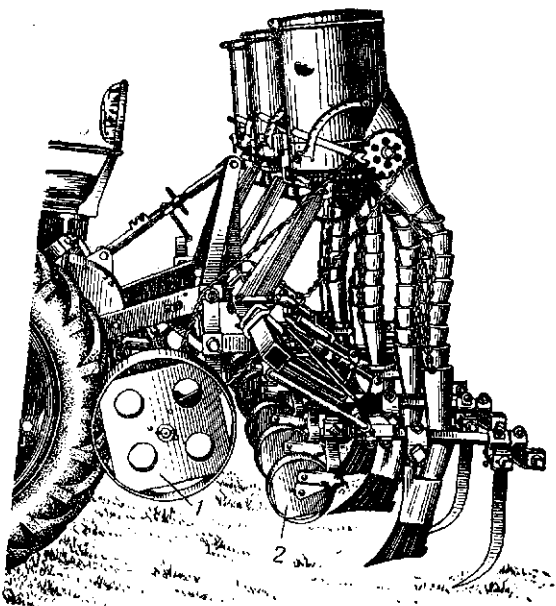
1 — гребенка; 2 — растяжка; 3 — брус рамы; 4 — секция с рабочими органами; 5 — опорные колеса; 6 — шарнирные четырехзвенники.

торами, высота установки рамы машины может регулироваться без применения растяжек. Для этого нужно включить в работу позиционный регулятор и установить раму на желательной высоте от земли перемещением рукоятки управления гидropодъемника. Рукоятка должна устанавливаться в такое положение, чтобы опорные колеса секций перекатывались по поверхности поля, не оставляя заметной колеи.

Иногда на машинах с шарнирно подвешенными рабочими органами, помимо опорных колес каждой секции, устанавливаются еще опорные колеса на раме машины. Такую конструкцию имеет, например, культиватор-растениепитатель КРН-2,8 (фигура 52). Опорные колеса 1



служат в данном случае для установки положения рамы по высоте и для привода туковысевающих аппаратов растениепитателя. Для регулирования глубины хода рабочих органов служат опорные колеса 2. На культиваторе может быть установлен рулевой механизм для управления ходом рабочих органов в междурядьях. Наличие такого механизма позволяет вести междурядную



Фиг. 52. Трактор ХТЗ-7 с навесным культиватором-растениепитателем КРН-2,8:

1 — опорные колеса рамы; 2 — опорные колеса секций.

обработку с небольшими защитными зонами. Для управления рулевым механизмом требуется отдельный рабочий. Его сиденье жестко закрепляется на тракторе и вместе с машиной не поднимается. При пользовании рулевым механизмом навесное устройство должно иметь свободу перемещений в боковых направлениях. Гидроподъемник используется в данном случае только для подъема и опускания машины.

Широкозахватные навесные машины иногда имеют задние и боковые секции. Так, например, у 12-рядного

свекловичного культиватора КН-5,4 рабочие органы распределены по трем секциям, каждая из которых обрабатывает четыре междурядья. Две передние секции расположены по бокам трактора, а третья — сзади трактора. У таких машин задняя секция соединяется с трактором при помощи его навесного устройства. Способ навески передних секций пока еще не стандартизирован, и поэтому закрепление их на тракторе производится в каждом отдельном случае на основании указаний соответствующих заводских руководств. Задней секцией управляют обычным путем. Подъем и опускание передних секций осуществляется гидроподъемником трактора при помощи штанг, соединяющих его наружные рычаги с подъемными рычагами передних секций. Для крепления соединительных штанг на наружных рычагах гидроподъемника предусмотрены соответствующие отверстия и резьбовые сверления. Передними секциями можно управлять также при помощи выносных силовых цилиндров, получающих питание от масляного насоса гидроподъемника.

При работе с навесными плугами гидроподъемники используются не только для подъема и опускания плугов, но и для автоматического регулирования глубины пахоты с помощью силового регулятора. В настоящее время выпускается несколько типов навесных плугов: однокорпусный плуг ПН-30 для трактора ХТЗ-7, двухкорпусный плуг ПН-2-30 для трактора „Универсал-2“ и унифицированный двух-трехкорпусный плуг ПНУ-3-35 для тракторов средней мощности. Приспособление плуга ПНУ-3-35 для работы с разными тракторами достигается соответствующей переналадкой, которая заключается в перемещении оси подвеса поперек рамы плуга. *При работе с колесными тракторами середина правой цапфы оси подвеса должна быть расположена на 230 мм правее полевого обреза первого корпуса, а при работе с трактором КДП-35 на 90 мм левее этого обреза.* Для работы с трактором КДП-35 на плуге, кроме того, должна быть заменена стойка рамы, применяемая для соединения плуга с верхней тягой навесного устройства.

Качество работы навесного плуга в большой степени зависит от правильной регулировки навесного устройства. Прежде всего нужно добиться, чтобы плуг шел

в борозде *без поперечных перекосов*. Устранение перекосов достигается *регулировкой длины правого раскоса* навесного устройства. Если плуг работает с колесным трактором, то правый раскос должен быть короче левого, так как на пахоте колесный трактор идет правыми колесами по дну борозды и имеет наклон в поперечной плоскости. Требуемая длина правого раскоса зависит от глубины пахоты. Чем больше глубина, тем короче должен быть раскос. При работе с гусеничными тракторами оба раскоса — правый и левый — должны иметь одинаковую длину. Далее нужно добиться, чтобы *рама плуга не имела наклона в продольном направлении* и чтобы все корпуса плуга шли на одинаковой глубине. Это достигается *регулировкой длины верхней тяги* навесного устройства. Если рама наклонена вперед по ходу трактора и передний корпус пашет глубже заднего, необходимо удлинить верхнюю тягу. Если рама наклонена назад и глубже пашет, задний корпус, нужно укоротить верхнюю тягу.

Ширина захвата плуга регулируется изменением положения оси подвеса на раме плуга. Чаще всего ширина захвата регулируется поворотом оси подвеса на раме в горизонтальной плоскости. Для увеличения ширины захвата левый конец оси подвеса должен быть подвинут вперед по ходу трактора, а для уменьшения ширины захвата — назад.

Работа навесного пахотного агрегата зависит от *правильного выбора ширины колеи колес трактора*. Поэтому у тех тракторов, где ширина колеи может регулироваться, колеса должны расставляться в зависимости от ширины захвата плуга. Трактор ХТЗ-7 при работе с *однокорпусным* навесным плугом должен иметь самую узкую колею колес, какая только может быть у него установлена. Работа *двухкорпусного* плуга с колесными тракторами протекает наиболее успешно, когда колея колес трактора равна 1350-1400 мм. При работе трактора „Беларусь“ с *трехкорпусным* плугом ПНУ-3-35 целесообразно правые колеса (заднее и переднее) устанавливать на расстоянии 800 мм, а левые -- на расстоянии 700 мм от средней продольной оси, т. е. левые колеса могут сохранять свое положение независимо от того, работает ли трактор с двухкорпусным или трехкорпусным плугом, а правые колеса должны быть при ра-

боте с трехкорпусным плугом отодвинуты наружу на 100 мм.

Регулирование глубины вспашки производится с помощью рукоятки управления гидроподъемника. Нужно положение рукоятки подбирается в начале работы и окончательно устанавливается при прохождении третьей борозды. Положение рукоятки, выбранное при регулировке, отмечается подвижным упором, который закрепляется на секторе барашком. При каждом заезде в новую борозду рукоятку управления нужно доводить до этого упора. Для обеспечения необходимой связи силового регулятора с плугом нужно раскосы навесного устройства установить таким образом, чтобы нижние тяги навески не имели свободного хода и перемещались вместе с рычагами гидроподъемника.

При работе с навесными машинами нужно соблюдать следующие правила.

1. Движение трактора можно начинать только после окончания подъема навесной машины в транспортное положение.

2. На дальние расстояния следует переезжать, выключив насос гидроподъемника. Это может быть выполнено на всех тракторах, кроме трактора КДП-35. У тракторов „Универсал-2“ и „Беларусь“ насос выключается при помощи рычага выключения вала отбора мощности, а у тракторов ХТЗ-7 — специальной рукояткой на переходной плите гидроподъемника. Если во время переездов наблюдается постепенное опускание машины, что может иметь место при нарушении герметичности гидроподъемника, необходимо периодически кратковременно включать насос для подкачки масла в силовой цилиндр.

3. При работе в борозде выглубление машины следует начинать, не доезжая до конца гона, чтобы к моменту начала поворота агрегата рабочие органы машины уже полностью вышли из земли. При въезде в борозду рукоятку управления гидроподъемника нужно переводить в положение опускания только после окончания поворота агрегата (при прямолинейном ходе трактора).

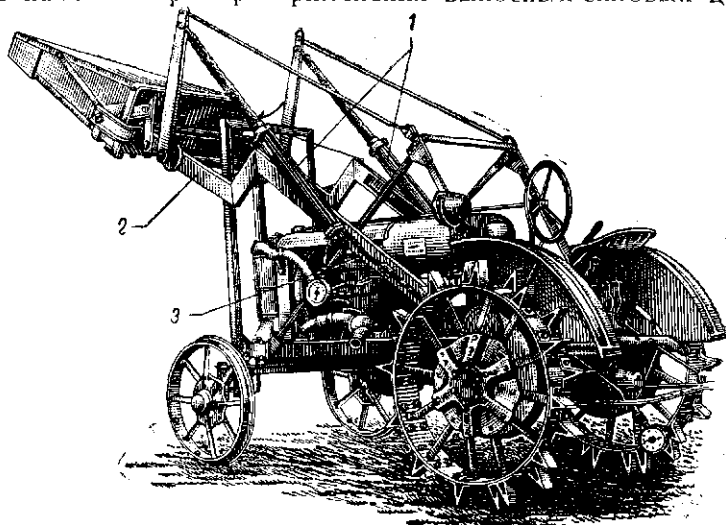
4. Для повышения продольной устойчивости трактора ХТЗ-7 при переездах с тяжелыми навесными машинами целесообразно совершать переезды на реверсивном ходу.

Реверсивный ход не должен применяться на крутых спусках.

5. При работе с навесными машинами следует обращать особое внимание на соблюдение правил техники безопасности. Ни в коем случае нельзя допускать, чтобы кто-либо находился под машиной, когда она поднята над землей, или находился на машине при переездах и во время работы.

### § 3. РАБОТА С ВЫНОСНЫМИ СИЛОВЫМИ ЦИЛИНДРАМИ

В настоящее время тракторные гидropодъемники применяются для работы с выносными силовыми цилиндрами *одностороннего действия*. Разрабатываются также приспособления, которые позволяли бы использовать их с выносными цилиндрами двустороннего действия. В качестве примера применения выносных силовых ци-



Фиг. 53. Трактор „Универсал-2“ с навесным нагрузчиком НН-0,3:  
1 — выносные силовые цилиндры; 2 — стрела; 3 — шланги.

линдров на фигуре 53 показан трактор „Универсал-2“ с навесным нагрузчиком НН-0,3. Выносные цилиндры 1 одностороннего действия служат для подъема стрелы 2 нагрузчика. Подъем осуществляется нагнетанием масла

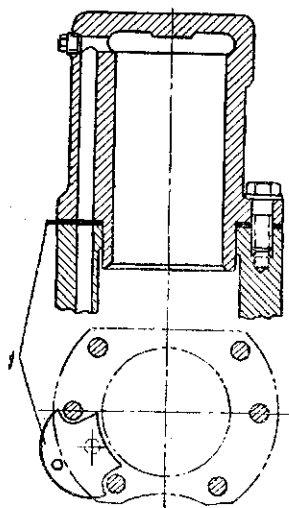
в силовые цилиндры из насоса гидроподъемника. При открытии сливных отверстий распределительного золотника стрела нагрузчика опускается и вытесняет масло из цилиндров обратно в корпус гидроподъемника.

На нагрузчике установлены два силовых цилиндра — один справа, другой слева. Цилиндры соединяются шлангами 3 с гидроподъемником трактора через тройник, ввернутый в резьбовое отверстие нижней крышки.

В качестве шлангов нужно применять рукава высокого давления. В концах шлангов заделываются ниппели для соединения с сопрягаемыми металлическими деталями.

При работе с выносными цилиндрами основной цилиндр, установленный на гидроподъемнике, должен быть отключен, иначе масло, подаваемое насосом, будет поступать не в выносные цилиндры, как это требуется, а в основной, поскольку в нем нет давления. Выносные цилиндры в этом случае работать не будут, так как поршень основного цилиндра, дойдя до транспортного положения, автоматически переведет распределительный золотник в нейтральное положение, после чего насос прекратит подачу масла.

Для отключения основного цилиндра может быть применен способ, показанный на фигуре 54. Цилиндр отключается с помощью стальной запорной пластины 1, подкладываемой под фланец цилиндра и перекрывающей его масляную магистраль. Форма пластины показана на чертеже, толщина ее 0,4—0,6 мм. Автоматического выключения подъема выносные цилиндры не имеют. Для прекращения подъема или опускания нужно перевести рукоятку управления гидроподъемника в нейтральное положение. Если этого своевременно не сделать, то подъем будет продолжаться до тех пор, пока поршни силовых цилиндров не упрутся в крыш-



Фиг. 54. Отключение основного силового цилиндра при применении выносных цилиндров:

1 — запорная пластина.

линдра может быть применен способ, показанный на фигуре 54. Цилиндр отключается с помощью стальной запорной пластины 1, подкладываемой под фланец цилиндра и перекрывающей его масляную магистраль. Форма пластины показана на чертеже, толщина ее 0,4—0,6 мм. Автоматического выключения подъема выносные цилиндры не имеют. Для прекращения подъема или опускания нужно перевести рукоятку управления гидроподъемника в нейтральное положение. Если этого своевременно не сделать, то подъем будет продолжаться до тех пор, пока поршни силовых цилиндров не упрутся в крыш-

ки цилиндров. В этом случае давление в системе возрастет настолько, что масло, нагнетаемое насосом, будет вытекать через предохранительный клапан, не поступая в цилиндры. Способ прекращения подъема путем перепуска подаваемого масла через предохранительный клапан является вредным и не должен применяться.

#### § 4. ТЕХНИЧЕСКОЕ ОБСЛУЖИВАНИЕ И УХОД

При ежесменном техническом уходе за трактором необходимо проверять и подтягивать все крепления гидроподъемника и навесного устройства и очищать эти механизмы от грязи и пыли.

В повседневной работе нужно уделять должное внимание техническому обслуживанию навесного устройства. Следует избегать пользоваться при навеске машин молотками и тяжелыми ключами, так как удары по шарнирам тяг и по цапфам оси подвеса создают забоины, затрудняющие в дальнейшем установку тяг. Аккуратного обращения требуют запорные чеки. *После снятия машины чеки обязательно нужно вставить в предназначенные для них места.* Ни в каком случае нельзя допускать, чтобы чеки висели или волочились по земле, так как это приводит к обрыву цепочек и потере чек. Необходимо следить за винтовыми соединениями раскосов и верхней тяги и надежно стопорить их контргайками.

Технический уход за гидроподъемником заключается главным образом в поддержании уровня и своевременной смене масла. Уровень масла проверяют примерно через каждые 100 часов при очередных технических уходах за трактором. Проверка должна производиться при неработающем насосе и крайнем нижнем положении навесного устройства. Если уровень масла оказывается ниже уровня контрольного отверстия, необходимо долить свежее масло. Масло заменяют полностью при выполнении последнего по номеру периодического технического ухода за трактором. Отработанное масло сливают сразу же после прекращения работы насоса, пока оно еще не остыло. После этого гидроподъемник промывают; для этого в его корпус заливают через сетку 3-4 литра дизельного топлива, и на нем насос работает 2-3 минуты при малых оборотах коленчатого

вала двигателя; за это время несколько раз поднимают и опускают навесное устройство. После окончания промывки двигатель останавливают, а дизельное топливо сливают. Перед заливкой свежего масла тщательно промывают спускную магнитную пробку и заливной сетчатый фильтр. При заливке нужно соблюдать все меры, необходимые для обеспечения чистоты масла. Крышка маслозаливной горловины после заправки должна быть завернута до отказа.

Когда гидроподъемник при работе трактора не используется, приводной вал насоса должен быть выключен. Его приходится оставлять включенным только в тех случаях, когда требуется привод от вала отбора мощности. У трактора КДП-35 вал насоса не выключается.

Если навесное устройство трактора используется для работы с прицепными машинами, то рукоятка управления должна быть надежно закреплена на секторе в положении опускания, *чтобы предотвратить возможность случайного включения насоса*. Рукоятку запирают при помощи стопорной пластины, имеющейся на подвижном упоре. Для этого упор нужно придвинуть к рукоятке, а пластину повернуть таким образом, чтобы ее отогнутый конец захватил рукоятку. После этого упор должен быть затянут барашком. Наиболее надежным средством защиты прицепного устройства от возможных поломок при случайном включении насоса является снятие раскосов навесного устройства или отъединение их от нижних тяг.

Разборка гидроподъемника допускается только в случае каких-либо неполадок или для планового ремонта. Полная разборка должна производиться в закрытом чистом помещении. При частичной разборке гидроподъемник с трактора не снимают, но все обнажаемые места должны быть немедленно тщательно закрыты, чтобы через них не могла попасть пыль в корпус гидроподъемника. Снятые детали перед обратной постановкой на место должны быть промыты в керосине и вытерты чистой ветошью. *Ни в коем случае нельзя применять для этой цели концы или паклю*. От них на поверхности деталей остаются мелкие волокна, которые попадают потом в поток масла и образуют пробки, забивающие каналы и нарушающие работу гидроподъемника.



Основные неисправности гидроподъемника, встречающиеся в процессе работы, и способы их устранения приведены в таблице 2.

Таблица 2

Основные неисправности гидроподъемника и способы их устранения

Признаки неисправности	Возможные причины неисправности	Способ устранения
<p>Нет подъема при больших нагрузках; подъем тяг без нагрузки происходит удовлетворительно.</p>	<p>Ослабла затяжка болтов нижней и боковых крышек. Пробиты прокладки под силовым цилиндром или под крышками. Засорился предохранительный клапан или ослабла его пружина.</p>	<p>Подтянуть болты.  Заменить прокладки; прокладки даются в комплекте запчастей.  Промыть клапан и, если это окажется недостаточным, подтянуть пружину клапана. Последняя операция производится только квалифицированным механиком.</p>
<p>Нет подъема даже при отсутствии нагрузки.</p>	<p>В гидроподъемнике мало масла. Засадает распределительный золотник.</p>	<p>Долить масло до нормального уровня. Снять нижнюю крышку, промыть золотник и крышку чистым керосином. Залить в корпус гидроподъемника чистое масло.</p>
<p>Подъем происходит медленно, с дрожанием.</p>	<p>Во всасывающую магистраль насоса попадает воздух.  Нет полного открытия всасывающих каналов насоса при установке рукоятки управления в положение подъема.</p>	<p>Подтянуть болты боковых крышек; заменить прокладки под крышками.  Отрегулировать механизм управления, руководствуясь инструкцией</p>

Признаки неисправности	Возможные причины неисправности	Способ устранения
<p>Машина не опускается.</p> <p>При неработающем насосе гидроподъемника наблюдается самопроизвольное опускание поднятой машины.</p> <p>Машина самопроизвольно выглубляется.</p>	<p>Нарушена герметичность всасывающих или нагнетательных клапанов насоса.</p> <p>Заедает распределительный золотник.</p> <p>Пропускает обратный клапан.</p> <p>Имеются утечки масла из силового цилиндра.</p> <p>Рукоятка управления отходит от установленного положения вследствие ослабления тормозка механизма управления.</p>	<p>Промыть клапаны и боковые крышки; при необходимости притереть клапаны к гнездам. Последняя операция производится только квалифицированным механиком.</p> <p>Снять нижнюю крышку, промыть золотник и крышку чистым керосином. Залить в корпус гидроподъемника чистое масло.</p> <p>Промыть керосином обратный клапан и его гнездо, после чего проверить герметичность клапана. В случае необходимости притереть клапан к гнезду. Последняя операция производится только квалифицированным механиком.</p> <p>Проверить состояние поршневых колец.</p> <p>Подтянуть нажимную пружину тормозка.</p>

ПРИЛОЖЕНИЕ

ТЕХНИЧЕСКИЕ ХАРАКТЕРИСТИКИ ГИДРАВЛИЧЕСКИХ  
НАВЕСНЫХ СИСТЕМ ТРАКТОРОВ

Показатели	Навесная система трактора			
	ХТЗ-7	„Универсал-2“	„Беларусь“	КДП-35
Марка навесной системы . . . . .	НС-52М	НС-52В	НС-37	НС-43П
Насос:				
диаметр плунжера (в мм)	25	25	30	30
ход плунжера (в мм) . . . . .	15	15	20	20
привод . . . . .	От продол- ного вала понижен- ной пере- дачи	От вала от- бора мощ- ности	От промежуточного вала коробки передач	
расчетное число оборо- тов в минуту . . . . .	545	536	520	660
теоретическая производи- тельность (в л/мин) при расчетном числе оборотов	16	15,8	29,5	37,2
Давление, на которое регу- лируется предохранитель- ный клапан (в кг/см <sup>2</sup> ) . . . .	85—95	85—95	100—105	100—105
Основной силовой цилиндр:				
диаметр поршня (в мм)	90	90	100	100
ход поршня (в мм) . . . . .	90	130	140	140
Емкость гидроподъемника в литрах. . . . .	4,5	4,5	5	5
Органы управления. . . . .	Рукоятка управления гидро- подъемни- ком и руко- ятка вклю- чения вала насоса	Рукоятка управления гидроподъемником		Рукоятка управления гидро- подъемни- ком и руко- ятка вклю- чения вала отбора мощности
Автоматическое регулирова- ние . . . . .	Силовой регулятор глубины обработки почвы		Комбинированный си- ловой и позиционный регулятор	
Номинальные размеры диа- метров отверстий присое- динительных шарниров на- весного устройства (в мм):				
нижних тяг . . . . .	24	28	28	28
верхней тяги . . . . .	20	22	22	22

## СО Д Е Р Ж А Н И Е

Введение . . . . .	3
<b>Глава 1. Общие сведения о работе гидравлических подъемников</b>	<b>5</b>
§ 1. Понятие о работе гидравлического подъемника . . . . .	5
§ 2. Гидроподъемники с силовыми цилиндрами одностороннего действия . . . . .	7
§ 3. Гидроподъемники с силовыми цилиндрами двустороннего действия . . . . .	9
§ 4. Особенности устройства тракторных гидроподъемников	11
<b>Глава 2. Основы устройства и работы гидравлических навесных систем тракторов</b>	<b>13</b>
§ 1. Назначение и основные механизмы навесной системы	13
§ 2. Навесное устройство . . . . .	14
§ 3. Масляный насос . . . . .	16
§ 4. Гидроподъемник . . . . .	21
§ 5. Силовой регулятор . . . . .	22
§ 6. Система позиционного регулирования . . . . .	26
<b>Глава 3. Навесная система НС-52В трактора «Универсал-2»</b>	<b>28</b>
§ 1. Конструкция гидроподъемника . . . . .	28
Расположение на тракторе и основные узлы.	28
Насос и боковые крышки . . . . .	32
Распределительное устройство и нижняя крышка	36
Силовой цилиндр и вал с подъемными рычагами	40
Механизм управления и силовой регулятор. . . . .	42
§ 2. Конструкция навесного устройства . . . . .	46
Основные детали и их расположение на тракторе	46
Нижние тяги . . . . .	47
Верхняя тяга . . . . .	47
Раскосы . . . . .	48
Дополнительное оборудование . . . . .	49
<b>Глава 4. Навесная система НС-52М трактора ХТЗ-7</b>	<b>52</b>
§ 1. Особенности конструкции . . . . .	52

§	2. Конструкция гидроподъемника . . . . .	54
§	3. Конструкция навесного устройства . . . . .	57
	Установка навесного устройства при работе трактора в огородной модификации . . . . .	57
	Установка навесного устройства при работе трактора в садовой модификации . . . . .	60
	Переналадка навесного устройства для работы машинами, имеющими опорные колеса . . . . .	62
	Дополнительное оборудование . . . . .	64
	<b>Глава 5. Навесная система НС-37 трактора «Беларусь»</b>	66
§	1. Общие сведения . . . . .	66
§	2. Конструкция гидроподъемника . . . . .	67
§	3. Управление гидроподъемником . . . . .	73
§	4. Конструкция навесного устройства . . . . .	78
	Установка навесного устройства при работе на пахоте	78
	Наладка для работы с навесными машинами, имеющими опорные колеса . . . . .	80
	Наладка для работы в междурядьях высокорослых растений . . . . .	81
	<b>Глава 6. Навесная система НС-43П трактора КДП-35</b>	83
§	1. Конструкция гидроподъемника . . . . .	83
	Применение унифицированного гидроподъемника типа НС-37 . . . . .	83
	Вал отбора мощности гидроподъемника . . . . .	84
	Управление гидроподъемником . . . . .	86
§	2. Конструкция навесного устройства . . . . .	87
	<b>Глава 7. Правила эксплуатации и технического ухода</b>	91
§	1. Обкатка гидроподъемника . . . . .	91
§	2. Работа с навесными машинами . . . . .	94
§	3. Работа с выносными силовыми цилиндрами . . . . .	101
§	4. Техническое обслуживание и уход . . . . .	103
	<b>Приложение. Технические характеристики гидравлических навесных систем тракторов . . . . .</b>	107

*Чудаков Давид Абрамович* „Тракторные  
гидропольшеники“.

Редактор *В. Дубровский*.

Художник *В. Фремин*.

Художественный редактор *Л. Муштакова*

Техн. редакторы *З. Пересыпкина* и *А. Федотова*.

Корректор *О. Макарова*.

\* \* \*

Сдано в набор 28/IX 1955 г. Подписано к печати  
28/XII 1955 г. Т. 11206. Бумага 84 × 108<sup>1</sup>/<sub>32</sub>.

Печ. л. 7 (5,74). Уч.-изд. 5,49. Тираж 10000 экз.

Заказ № 753. Цена 1 руб. 40 коп.

\* \* \*

Сельхозгиз, Москва, Б-66, 1-й Басманный пер., д. 3.  
Ярославский полиграфкомбинат, ул. Свободы, 97.

## Уважаемый читатель!

Издательство просит Вас заполнить этот листок и отпустить в почтовый ящик.

1. Напишите свой отзыв о книге Д. А. Чудакова „Тракторные гидropодъемники“ (достаточно ли она содержательна и понятна?)

---

---

---

---

---

2. Напишите Ваши пожелания (по каким вопросам сельского хозяйства и на какие темы следует издать книги?)

---

---

---

---

---

Ваше образование \_\_\_\_\_

Должность или выполняемая работа \_\_\_\_\_

Адрес \_\_\_\_\_

*Подпись*

Л и н и я с г и б а

---

МОСКВА, Б-66

1-й БАСМАНЫЙ ПЕРЕУЛОК, 3

СЕЛЬХОЗГИЗ

---

Л и н и я с г и б а



### О П Е Ч А Т К И

Страница	Строка	Напечатано	Следует читать
37	3 снизу	сверлению I	сверлению Г
51	фиг. 28	Р и с у н о к	п е р е в е р н у т
72	3 сверху	о н п о с т у п а е т	о н о п о с т у п а е т

Чудаков