

# ОПИСАНИЕ ИЗОБРЕТЕНИЯ К ПАТЕНТУ

(12)

РЕСПУБЛИКА БЕЛАРУСЬ



НАЦИОНАЛЬНЫЙ ЦЕНТР  
ИНТЕЛЛЕКТУАЛЬНОЙ  
СОБСТВЕННОСТИ

(19) ВУ (11) 16999

(13) С1

(46) 2013.04.30

(51) МПК

*B 65G 17/12* (2006.01)

*B 65G 17/32* (2006.01)

## (54) ВЕРТИКАЛЬНЫЙ ЭЛЕВАТОР ДЛЯ КУСКОВЫХ ГРУЗОВ

(21) Номер заявки: а 20101576

(22) 2010.11.03

(43) 2012.06.30

(71) Заявитель: Учреждение образования "Белорусский государственный аграрный технический университет" (ВУ)

(72) Авторы: Шило Иван Николаевич;  
Агейчик Валерий Александрович;  
Романюк Николай Николаевич;  
Агейчик Юрий Валерьевич (ВУ)

(73) Патентообладатель: Учреждение образования "Белорусский государственный аграрный технический университет" (ВУ)

(56) RU 2272770 С1, 2006.

SU 46180, 1936.

SU 775003, 1980.

SU 312806, 1971.

RU 2012517 С1, 1994.

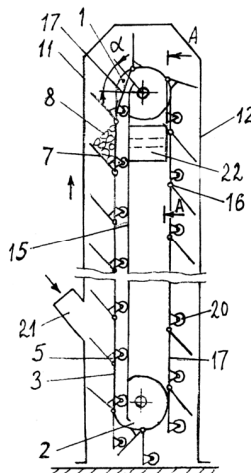
RU 2044683 С1, 1995.

RU 2182881 С1, 2002.

SU 54289, 1938.

(57)

Вертикальный элеватор для кускового груза, содержащий размещенный в кожухе, состоящем из передней, задней и боковых стенок, замкнутый в вертикальной плоскости на приводной и натяжной звездочках гибкий тягово-несущий контур, состоящий из двух пластинчатых цепей с прикрепленными к ним с одинаковым шагом несущими элементами для транспортируемого кускового груза с образованием грузонесущей и нерабочей ветвей, загрузочное устройство в виде наклонного патрубка на передней стенке кожуха и разгрузочное устройство, причем несущие элементы для транспортируемого кускового груза выполнены в виде полок, консольно прикрепленных к пластинчатым цепям под углом к ним посредством двух щек, причем каждая полка выполнена с отогнутой по нормали к плоскости пластинчатых цепей кромкой, являющейся внутренней примыкающей к двум



Фиг. 1

ВУ 16999 С1 2013.04.30

пластинчатым цепям горизонтальной стороной, а с нерабочей стороны полки снабжены ребрами жесткости, при этом грузонесущая ветвь размещена с минимальными зазорами к стенкам кожуха и к установленной внутри кожуха внутренней вертикальной стенке, закрепленной своими концами на боковых стенках кожуха, контактирующих с транспортируемым кусковым грузом, причем разгрузочное устройство выполнено в виде двухскатного наклонного лотка, размещенного под приводной звездочкой, закрепленного на внутренней вертикальной стенке и ориентированного в сторону боковых стенок кожуха, а вал приводной звездочки выполнен с защитной втулкой, **отличающийся** тем, что на внутренней примыкающей к двум пластинчатым цепям горизонтальной стороне каждой полки шарнирно с возможностью вращения установлена прямоугольная пластина, ширина которой меньше расстояния между двумя пластинчатыми цепями, а также с возможностью проникновения между ними, и высота которой меньше расстояния между соседними внутренними примыкающими к двум пластинчатым цепям горизонтальными сторонами соседних полок, при этом по параллельной пластинчатым цепям оси симметрии на участке, примыкающем к противоположной шарнирному соединению горизонтальной стороне, на закрепленной между кронштейнами параллельной прямоугольной пластине горизонтальной оси с возможностью вращения относительно нее установлен опорный ролик таким образом, что при нахождении прямоугольной пластины на участке грузонесущей ветви в ее вертикальном положении ролик касается внутренней вертикальной стенки.

---

Изобретение относится к элеваторостроению, а именно к элеваторам для транспортирования кусковых грузов.

Известен [1] двухцепной ковшовый элеватор, содержащий бесконечно замкнутый на приводной и натяжной звездочках тягово-несущий орган, состоящий из ковшей, прикрепленных с одинаковым шагом к двум пластинчатым цепям, с его размещением внутри кожуха с зазорами относительно его боковых стенок, загрузочный и разгрузочный патрубки.

Недостатками известного элеватора являются ограничение крупности транспортируемого груза, ограничение производительности элеватора из-за малой несущей способности ковшей, значительные поперечные размеры кожуха элеватора и низкое расположение разгрузочного патрубка, что снижает эффективность использования конструктивной высоты элеватора.

Известен [2] вертикальный элеватор для кусковых грузов, содержащий бесконечно замкнутый в вертикальной плоскости на приводной и натяжной звездочках гибкий тягово-несущий контур, состоящий из двух пластинчатых цепей с прикрепленными к ним с одинаковым шагом несущими элементами для транспортируемого груза с образованием грузонесущей и нерабочей ветвей, кожух, состоящий из передней, задней и боковых стенок, загрузочное и разгрузочное устройства, причем несущие элементы выполнены в виде полок, консольно прикрепленных к цепям и под углом к ним посредством двух щек, причем каждая полка выполнена с отогнутой по нормали к плоскости цепей кромкой, а с нерабочей стороны полки снабжены ребрами жесткости, при этом на грузонесущей ветви цепи с прикрепленными к ним полками размещены с минимальными зазорами и возможностью взаимодействия с установленной внутри кожуха внутренней вертикальной стенкой, закрепленной своими концами на боковых стенках кожуха элеватора, а находящийся на полках транспортируемый груз размещен с возможностью взаимодействия с внутренней вертикальной стенкой и боковыми стенками кожуха, разгрузочное устройство выполнено в виде двухскатного наклонного лотка, размещенного под приводной звездочкой, закрепленного на внутренней вертикальной стенке и ориентированного в сторону боковых стенок кожуха элеватора, а вал приводной звездочки выполнен с защитной втулкой.

Такое устройство имеет высокую энергоемкость технологического процесса транспортирования кусковых грузов, так как куски груза скользят по установленной внутри кожуха внутренней вертикальной стенке, на что затрачивается значительное количество энергии.

Задача, которую решает изобретение, заключается в снижении энергоемкости технологического процесса транспортирования кусковых грузов.

Поставленная задача решается с помощью вертикального элеватора для кускового груза, содержащего размещенный в кожухе, состоящем из передней, задней и боковых стенок, замкнутый в вертикальной плоскости на приводной и натяжной звездочках гибкий тягово-несущий контур, состоящий из двух пластинчатых цепей с прикрепленными к ним с одинаковым шагом несущими элементами для транспортируемого кускового груза с образованием грузонесущей и нерабочей ветвей, грузозачное устройство в виде наклонного патрубка на передней стенке кожуха и разгрузочное устройство, причем несущие элементы для транспортируемого кускового груза выполнены в виде полок, консольно прикрепленных к пластинчатым цепям под углом к ним посредством двух щек, причем каждая полка выполнена с отогнутой по нормали к плоскости пластинчатых цепей кромкой, являющейся внутренней примыкающей к двум пластинчатым цепям горизонтальной стороной, а с нерабочей стороны полки снабжены ребрами жесткости, при этом грузонесущая ветвь размещена с минимальными зазорами к стенкам кожуха и к установленной внутри кожуха внутренней вертикальной стенке, закрепленной своими концами на боковых стенках кожуха, контактирующих с транспортируемым кусковым грузом, причем разгрузочное устройство выполнено в виде двухскатного наклонного лотка, размещенного под приводной звездочкой, закрепленного на внутренней вертикальной стенке и ориентированного в сторону боковых стенок кожуха, а вал приводной звездочки выполнен с защитной втулкой, где на внутренней примыкающей к двум пластинчатым цепям горизонтальной стороне каждой полки шарнирно с возможностью вращения установлена прямоугольная пластина, ширина которой меньше расстояния между двумя пластинчатыми цепями, а также с возможностью проникновения между ними, и высота которой меньше расстояния между соседними внутренними примыкающими к двум пластинчатым цепям горизонтальными сторонами соседних полок, при этом по параллельной пластинчатым цепям оси симметрии на участке, примыкающем к противоположной шарнирному соединению горизонтальной стороне, на закрепленной между кронштейнами параллельной прямоугольной пластине горизонтальной оси с возможностью вращения относительно нее установлен опорный ролик таким образом, что при нахождении пластины на участке грузонесущей ветви в ее вертикальном положении ролик касается внутренней вертикальной стенки.

Вертикальный элеватор для кускового груза представлен на фиг. 1 - вид сбоку, без боковой стенки, на фиг. 2 - разрез А-А по фиг. 1; на фиг. 3 - узел крепления полки к пластинчатым цепям с шарнирно прикрепленной к ней пластине при нахождении ее на грузонесущей ветви цепи, на фиг. 4 - разрез В-В на фиг. 3.

Вертикальный элеватор для кускового груза содержит замкнутый в вертикальной плоскости на приводной 1 и натяжной 2 звездочках гибкий тягово-несущий контур с образованием грузонесущей и нерабочей ветвей, состоящий из двух пластинчатых цепей 3 и 4 с консольно прикрепленными к ним под углом с одинаковым шагом посредством двух щек 5 и 6 полками 7. Полки 7 установлены с возможностью размещения на них транспортируемого груза 8. Каждая полка 7 выполнена с отогнутой по нормали к плоскости цепей 3 и 4 кромкой 9, которая является внутренней примыкающей к двум пластинчатым цепям 3 и 4 горизонтальной стороной каждой полки, а с нерабочей стороны полки 7 снабжены ребрами жесткости 10. Гибкий тягово-несущий контур размещен в кожухе, состоящем из передней 11, задней 12 и боковых 13 и 14 стенок. На грузонесущей ветви цепи 3 и 4 с прикрепленными к ним полками 7 размещены с минимальными зазорами относительно боко-

## ВУ 16999 С1 2013.04.30

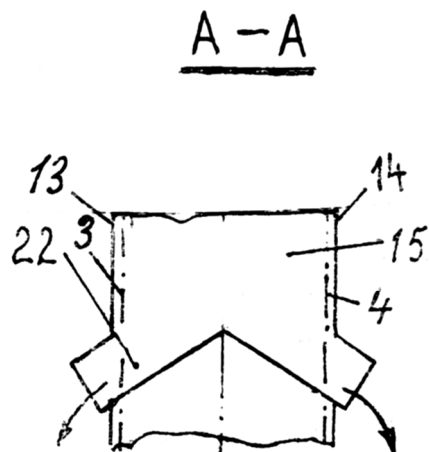
вых стенок 13, 14 и с зазором относительно установленной внутри кожуха внутренней вертикальной стенкой 15, закрепленной своими концами на боковых стенках 13 и 14 кожуха элеватора. Внутренняя вертикальная стенка 15 в своей верхней части, начиная с уровня пересечения с горизонтальной плоскостью, проходящей через ось приводной звездочки 1, выполнена в виде цилиндрической поверхности с радиусом, равным кратчайшему расстоянию от внутренней вертикальной стенки 15 до оси приводной звездочки 1, измеренному по проходящей через эту ось горизонтальной плоскости, причем угол  $\alpha$  между этой горизонтальной плоскостью и плоскостью, проходящей через верхний край внутренней вертикальной стенки 15 и ось приводной звездочки 1, равен 450...600. Кромке 9, являющейся внутренней примыкающей к двум пластинчатым цепям 3 и 4 горизонтальной стороне каждой полки 7, с помощью шарнира 16, с возможностью вращения, прикрепена прямоугольная пластина 17 шириной, меньшей расстояния между двумя пластинчатыми цепями 3 и 4 с возможностью проникновения между ними и высотой, меньшей расстояния между соседними внутренними примыкающими к двум пластинчатым цепям горизонтальными сторонами соседних полок 7 в виде кромок 9. По параллельной цепям 3 и 4 оси симметрии каждой пластины 17 на участке, примыкающем к противоположной шарнирному соединению 16 горизонтальной стороне на закрепленной между прикрепленных к пластине 17 кронштейнами 18 параллельной пластине 17 горизонтальной оси 19 с возможностью вращения относительно ее, установлен опорный ролик 20 таким образом, что при нахождении пластины 17 на грузонесущей ветви цепи в ее вертикальном положении он касается внутренней вертикальной стенки 15. Находящийся на полках 7 транспортируемый груз 8 размещен с возможностью его взаимодействия с пластиной 17 и боковыми стенками 13 и 14. Загрузочное устройство элеватора выполнено в виде наклонного патрубка 21 на передней стенке 11. Разгрузочное устройство выполнено в виде наклонного лотка, размещенного под приводной звездочкой 1 и закрепленного на внутренней вертикальной стенке 15 с возможностью приема и выведения по наклонному лотку за пределы кожуха элеватора разгружаемого с него транспортируемого груза 8, сыпавшегося с огибающих приводную звездочку 1 полок 7. Наклонный лоток 22 выполнен двускатным. Вал приводной звездочки 1 снабжен защитной втулкой (на фигурах не показана).

Вертикальный элеватор для кусковых грузов работает следующим образом.

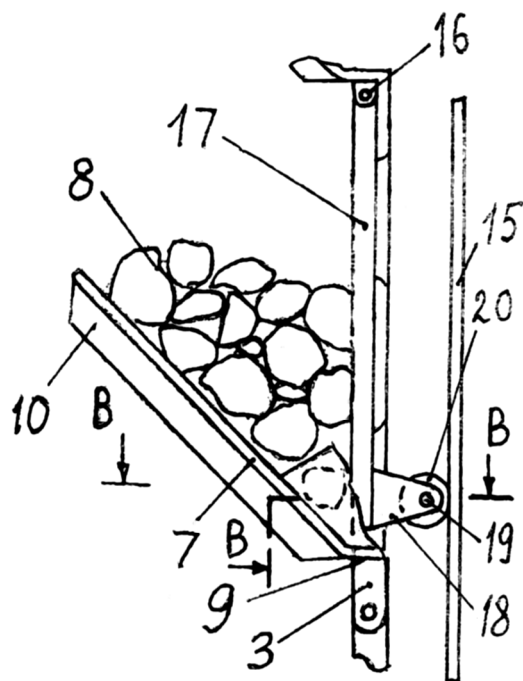
Подлежащий транспортированию груз 8 через загрузочный патрубок 21 подается внутрь кожуха, попадая на движущуюся наклонно ориентированную полку 7, и свободно размещается на ней. При этом положение груза ограничено внутри кожуха по его ширине боковыми стенками 13, 14 и прямоугольной пластиной 17. При движении цепей 3 и 4, находящийся на полках 7 груз 8 взаимодействует за счет своего бокового давления с внутренней вертикальной стенкой 15 и боковыми стенками 13 и 14 кожуха элеватора. При этом взаимодействие с внутренней вертикальной стенкой 15 осуществляется с помощью перекатывающегося по ней с минимальными затратами на трение качение установленного на прямоугольной пластине 17 опорного ролика 20. Во время огибания цепями 3, 4 приводной звездочки 1 опорный ролик 20, дойдя до края верхней закругленной части внутренней вертикальной стенки 15, проваливается вниз под действием собственного веса, веса прямоугольной пластины 17 и веса груза 8, при этом прямоугольная пластина 17 поворачивается вокруг шарнира 16 крепления пластины 17 к внутренней примыкающей к двум пластинчатым цепям 3 и 4 горизонтальной стороне каждой полки 7 и груз 8 самотеком разгружается с полок 7 и попадает на наклонный двускатный 22 лоток, по которому выводится за пределы кожуха элеватора в сторону боковых стенок 13 и 14 кожуха. Прямоугольная пластина 17 с опорным роликом 20 опускается в вертикальном положении вниз и затем в таком же положении входит в контакт опорным роликом 20 с внутренней вертикальной стенки 15 на грузонесущей ветви цепей 3 и 4.

Источники информации:

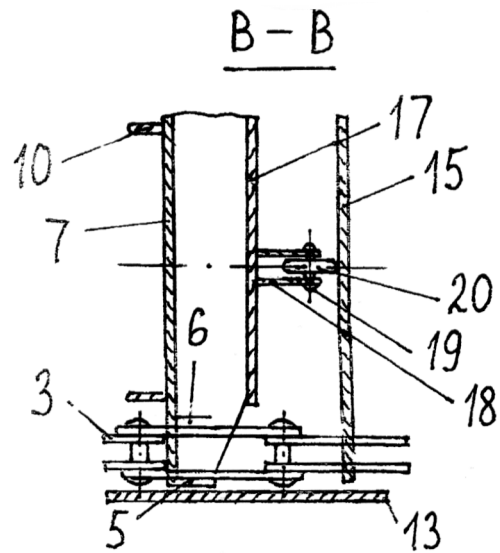
1. Спиваковский А.О., Дьячков В.К. Транспортирующие машины. - М.: Машиностроение, 1968. - С. 331-335, рис. 236.
2. Патент РФ на изобретение 2272770 C1, МПК В 65G 17/12; В 65G 17/32, 2004.



Фиг. 2



Фиг. 3



Фиг. 4