

ОПИСАНИЕ ПОЛЕЗНОЙ МОДЕЛИ К ПАТЕНТУ

(12)

РЕСПУБЛИКА БЕЛАРУСЬ



НАЦИОНАЛЬНЫЙ ЦЕНТР
ИНТЕЛЛЕКТУАЛЬНОЙ
СОБСТВЕННОСТИ

(19) ВУ (11) 8631

(13) U

(46) 2012.10.30

(51) МПК

A 23N 17/00 (2006.01)

(54)

ЭКСТРУДЕР ДЛЯ ПЕРЕРАБОТКИ КОРМОСМЕСИ

(21) Номер заявки: u 20120300

(22) 2012.03.23

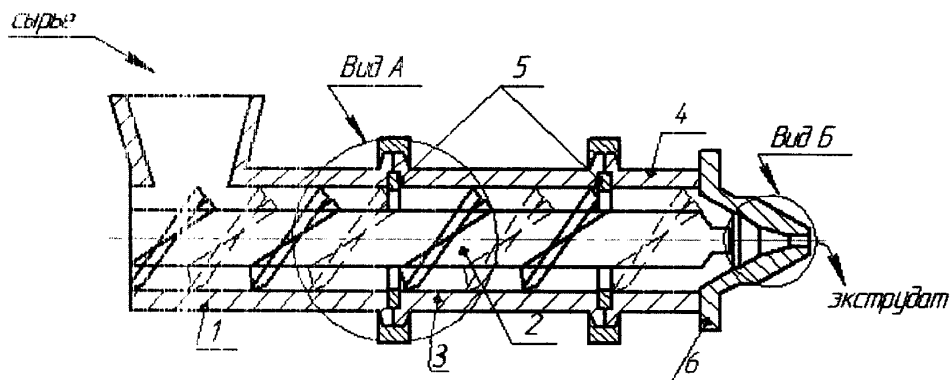
(71) Заявитель: Учреждение образования
"Белорусский государственный аграрный
технический университет"
(BY)

(72) Авторы: Шило Иван Николаевич (BY);
Романюк Николай Николаевич (BY);
Агейчик Валерий Александрович
(BY); Романюк Владимир Юрьевич
(BY); Гаврилов Николай Владимиро-
вич (KZ); Кушнир Валентина Генна-
дьевна (KZ); Гаврилова Марина
Николаевна (KZ)

(73) Патентообладатель: Учреждение обра-
зования "Белорусский государственный
аграрный технический универси-
тет" (BY)

(57)

1. Экструдер для приготовления кормосмеси, состоящий из загрузочной камеры, винта, корпуса, фильеры, отличающийся тем, что корпус выполнен составным из деталей в виде полых цилиндров равного внутреннего диаметра с загрузочной камерой с расположенными на их стыках уплотнительными кольцами прямоугольного радиального сечения, причем внутренний диаметр уплотнительных колец на 20...25 % меньше внутреннего диаметра полый цилиндрической части загрузочной камеры и корпусных деталей, а внутренняя поверхность фильеры выполнена в виде ступенчатых последовательных усеченных конусовидных поверхностей, образующие которых расположены соответственно под углами 60, 45, 8...12° к оси симметрии по направлению от загрузочной камеры к фильере, при этом последняя внутренняя поверхность сопряжена с выходной полый цилиндрической поверхностью фильеры, причем измеренная вдоль их оси симметрии длина конусовидной поверхности с углом 8...12° к оси симметрии в два раза больше, чем равная по



Фиг. 1

ВУ 8631 U 2012.10.30

длине выходной полой цилиндрической внутренней поверхности суммарная длина конусовидных поверхностей с углами наклона образующих к оси симметрии 60° и 45° , а измеренная вдоль оси симметрии длина конусовидной поверхности с углом наклона образующей к оси симметрии 45° в два раза больше длины конусовидной поверхности с углом наклона образующей к оси симметрии 60° .

2. Экструдер для приготовления кормосмеси по п. 1, **отличающийся** тем, что конструкция винта экструдера представляет собой винт с увеличивающимся числом витков в направлении прессуемого материала.

(56)

1 Карташов Л.П., Полищук В.Ю., Зубкова Т.М., Фисенко К.А. Учет изменения параметров прессования в одношнековых механизмах // Техника в сельском хозяйстве. - 2001. - № 1. - С. 6-8.

2. Полищук В.Ю., Коротков В.Г., Зубкова Т.М. Проектирование экструдеров для отраслей АПК. - Екатеринбург: УрО РАН, 2003. - С. 201.

3. Груздев И.Э. и др. Теория шнековых устройств. - Ленинград: Издательство Ленинградского университета, 1978. - С. 55, формула 2.69.

4. Штеренлихт Д.В. Гидравлика. - М.: Энергоатомиздат, 1984 - С. 218.

5. Кархашов Л.П., Зубкова Т.М. Материалы по моделированию и оптимизации одношнековых экструдеров. - М., 2004. - С. 12.

Полезная модель относится к устройствам для переработки кормов, в том числе комбинированных, и может быть использована в сельском хозяйстве, в частности животноводстве.

Известно устройство для экструдирования грубых кормов, состоящее из загрузочной камеры, винта, корпуса, насадка, причем кромка винта изготовлена со скосом $9,65^\circ$ к прессуемому материалу [1].

Недостатками данного устройства являются сложность конструкции, наличие большого количества деталей, высокая себестоимость получаемой продукции, низкий температурный режим.

Известно устройство для экструдирования кормов методом сухой экструзии, содержащее загрузочную камеру, корпус, винт, матрицу с формующими отверстиями, причем угол скоса изготовлен около $15,6^\circ$ в направлении прессуемого материала (угол защемления), длина фильеры изготовлена в 3 раза больше, чем диаметр фильеры [2].

Недостатком этого устройства является то, что получение технического результата - повышение производительности процесса экструзии и улучшение качества продукции - достигается установкой в технологический процесс экструзии конструкции фильеры с внутренней поверхностью, изготовленной в виде одной ступенчатой усеченной конусовидной поверхности, расположенной под углом 45° к оси и сопряженной с выходной цилиндрической поверхностью.

Задачей полезной модели является повышение производительности, снижение энергозатрат процесса экструдирования путем совершенствования конструкции экструдера.

Поставленная задача достигается тем, что экструдер для приготовления кормосмеси, состоящий из загрузочной камеры, винта, корпуса, фильеры, где корпус выполнен составным из деталей в виде полых цилиндров равного внутреннего диаметра с загрузочной камерой с расположенными на их стыках уплотнительными кольцами прямоугольного радиального сечения, причем внутренний диаметр уплотнительных колец на 20...25 % меньше внутреннего диаметра полой цилиндрической части загрузочной камеры и корпусных деталей, а внутренняя поверхность фильеры выполнена в виде ступенчатой к по-

BY 8631 U 2012.10.30

следовательных усеченных конусовидных поверхностей, образующие которых расположены соответственно под углами 60, 45, 8...12° к оси симметрии по направлению от загрузочной камеры к фильере, при этом последняя внутренняя поверхность сопряжена с выходной полый цилиндрической поверхностью фильеры, причем измеренная вдоль их оси симметрии длина конусовидной поверхности с углом 8...12° к оси симметрии в два раза больше, чем равная по длине выходной полый цилиндрической внутренней поверхности суммарная длина конусовидных поверхностей с углами наклона образующих к оси симметрии 60 и 45°, а измеренная вдоль оси симметрии длина конусовидной поверхности с углом наклона образующей к оси симметрии 45° в два раза больше длины конусовидной поверхности с углом наклона образующей к оси симметрии 60°, а конструкция винта экструдера представляет собой винт с увеличивающимся числом витков в направлении пресуемого материала.

При движении материала по винтовому конвейеру производительность его прямо пропорциональна коэффициенту проскальзывания материала (η), числу заходов винта (i). Поэтому повышение производительности возможно при повышении коэффициента проскальзывания материала, числа заходов винта применительно к устройству, работающему в изотермических условиях [3]:

$$Q = q_x \cdot q_{\max} \cdot \eta \cdot v_0 \cdot h \cdot s \cdot i, \text{ кг/час,}$$

где q_x , q_{\max} - коэффициенты расхода материала, η - коэффициент проскальзывания материала, v_0 - скорость перемещения материала, h - глубина канала, s - ширина канала, i - число заходов винта.

Для заявляемого экструдера для переработки кормосмеси коэффициент проскальзывания повышается за счет новой конструкции фильеры со ступенчатыми переходными поверхностями и одним выходным отверстием ($\eta > 1$), число заходов (i) соответствует двум.

Движение корма в экструдере носит псевдопластический характер (неньютоновский характер), описывающийся уравнением Оствальда - де Вилия. При исследовании течения вязкопластических материалов в каналах различной формы обнаружена возможность их движения с проскальзыванием по контактным поверхностям. Эта гипотеза получила подтверждение при экспериментальных исследованиях процесса экструдирования комбикормов [4, 5].

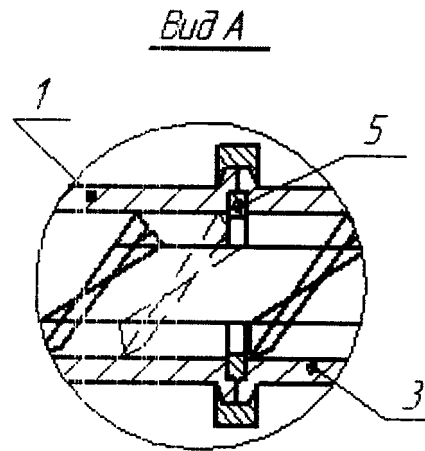
На фиг. 1 приведен общий вид экструдера для переработки кормосмеси, на фиг. 2 - вид А на фиг. 1, на фиг. 3 - вид Б на фиг. 1.

Экструдер для приготовления кормосмеси состоит из загрузочной камеры 1 с горловиной и полый цилиндрической частью, винта 2, корпусных деталей 3 и 4, расположенных между загрузочной камерой 1 и корпусными, в виде полых цилиндров одинакового внутреннего диаметра, деталями 3 и 4 на их стыках уплотнительными кольцами 5 прямоугольного радиального сечения и фильеры 6. Внутренний диаметр уплотнительных колец 5 на 20...25 % меньше внутреннего диаметра полый цилиндрической части - загрузочной камеры 1 и корпусных деталей 3 и 4. Конструкция внутренней поверхности фильеры 6 выполнена в виде ступенчатых последовательных усеченных конусовидных поверхностей, образующие которых расположены соответственно под углами 60° (I), 45° (II), 8...12° (III) к оси симметрии по направлению от загрузочной камеры 1 к фильере 6, а также выходной цилиндрической внутренней поверхности IV, причем измеренная вдоль их оси симметрии длина конусовидной поверхности с углом 8...12° к оси симметрии (III) равная по длине выходной полый цилиндрической внутренней поверхности суммарная (IV) в два раза больше, чем суммарная длина конусовидных поверхностей с углами наклона образующих к оси симметрии 60 и 45° (I и II), а измеренная вдоль оси симметрии длина конусовидной поверхности с углом наклона образующей к оси симметрии 45° (II) в два раза больше длины конусовидной поверхности с углом наклона образующей к оси симметрии 60° (I). Конструкция винта 2 экструдера представляет собой винт с увеличивающимся числом витков в направлении пресуемого материала.

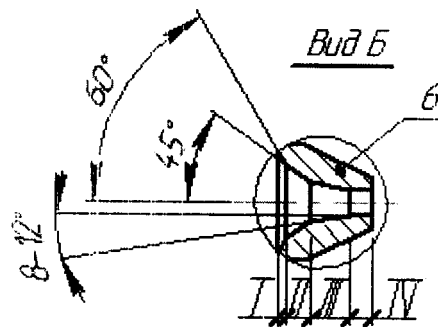
BY 8631 U 2012.10.30

Работает экструдер для приготовления кормосмеси следующим образом.

Материал подается в загрузочную камеру 1, захватывается винтом 2, который, вращаясь, перемещает кормосмесь к фильере 6, при перемещении кормосмеси за счет трения о стенку корпуса увеличивается давление на перерабатываемую кормосмесь, что приводит к ее пластификации. Фильера 6, изготовленная со ступенчатыми внутренними поверхностями, обеспечивает захват пластифицированного материала и его продавливание. В процессе экструдирования происходит разрушение структуры, создаются компоненты с повышенным содержанием декстринов и общих сахаров, повышающих усваиваемость экструдата животными, исключается микробиологическая обсемененность, болезнетворные бактерии и грибки гибнут или подавляются до приемлемых условий под воздействием температур. Использование предлагаемого экструдера позволяет снизить энергозатраты, повысить производительность.



Фиг. 2



Фиг. 3