

Литература

1. Зубович Д. Г. Возделывание картофеля комбинированным агрегатом / Д. Г. Зубович // Инновационные технологии в производстве и переработке сельскохозяйственной продукции: доклады Междунар. научно-практич. конф., Минск, 14-15 апреля 2011 г.: В 2 ч. Ч. 1. – Минск: БГАТУ, 2011. – С. 181-183.

2. Колос В.А., Ловкис В.Б. Анализ энергетической эффективности технологии производства картофеля в Северо-Западном регионе России. / Картофелеводство: сборник научных трудов. Т. 16. – Минск: РУП «НПЦ по картофелеводству и плодоовощеводству», 2009.– С. 292-297.

УДК 629.365:658.345

ОБЕСПЕЧЕНИЕ БЕЗОПАСНОСТИ ПЕРЕВОЗКИ ЖИДКИХ ГРУЗОВ АВТОЦИСТЕРНАМИ

**В.Я. Тимошенко, к.т.н., доцент, Д.А. Жданко, к.т.н., доцент,
Г.И. Кошля, А.А. Зенько, студент**

*УО «Белорусский государственный аграрный технический университет»,
г. Минск, Республика Беларусь*

Введение

Несмотря на постоянное развитие трубопроводного транспорта, более половины объема жидких грузов перевозится железнодорожными и автомобильными цистернами. Резервуары автомобильных цистерн предназначены для перевозки грузов на различные расстояния и различным потребителям.

Немалая часть автоцистерн производится для нужд сельского хозяйства. Тут и перевозка молока, и перевозка химических удобрений и даже нефтепродуктов для сельскохозяйственной техники. Для повышения эффективности грузоперевозок иногда используют целую колонну автомобильных цистерн, которые в свою очередь оснащены дополнительными цистернами прицепами. Данная схема транспортировки намного выгоднее, чем, если бы одна или две машины доставляли груз в какой-либо отдаленный район.

Основная часть

Все цистерны могут быть классифицированы по ряду признаков. По конструктивным их разделяют на рамные и несущие. Грузы, перевозимые цистернами, бывают опасные и неопасные к последним относятся пищевые наливные грузы.

Основные виды автоцистерн, использующиеся для перевозки наливных грузов: *автоцистерна без температурного режима* - используется для перевозки наливных грузов, не требующих соблюдения строгого температурного режима. В основном используется для перевозки таких видов грузов как меласса, масла и др.; *автоцистерна-изотерма* - используется для перевозки быстро портящейся пищевой продукции, например, молока. Надежно предохраняет залитый груз от нагревания. В зависимости от времени года и температуры окружающей среды за сутки перевозимый груз может нагреться от 1 до 3 градусов; *изотермическая цистерна с паровой рубашкой*. Оснащенная специальным контуром, по которому подается горячий пар, обладает возможностью подогрева груза в зимних условиях. Если перевозимый груз в холодное время года имеет свойство густеть, то нагревание паром помогает выгрузить загустевшую жидкость; *автоцистерна с автономным подогревом* - имеет специальное оборудование, которое помогает поддерживать температуру жидкого груза на требуемом уровне на протяжении всей транспортировки; *автоцистерны для перевозки опасных грузов*. Данные цистерны пригодны не только для перевозки опасных химических грузов, но и для временного их хранения. Цистерны этого типа имеют разделение на классы опасности транспортируемых жидких грузов.

Так как различные жидкости расширяются по-разному, то уровень заполнения железнодорожных цистерн зависит от вида перевозимой жидкости [1]. При транспортировке частично заполненной цистерны возрастает вероятность возникновения опасной ситуации. Колебания жидкого груза внутри резервуара могут приводить к существенному снижению продольной и поперечной устойчивости и управляемости транспортного средства и вести к увеличению нагрузок на конструкцию цистерны. Влияние перемещения жидкости в цистерне на динамику транспортного средства существенно растет при увеличении веса транспортного средства и его размеров [2].

Цистерны без устройств для гашения колебаний жидкости отличаются большими перемещениями центра масс груза в резервуаре. Это приводит к значительным продольным гидродинамическим нагрузкам, действующим на днища. С целью снижения этих нагрузок внутри цистерн устанавливают перегородки, как проницаемые, так и непроницаемые [3]. В некоторых случаях для снижения опасности опрокидывания дополнительно устанавливают волнорезы, ограничивающие перемещение жидкости в поперечном направлении. Однако санитарные нормы запрещают использование перегородок в цистернах, предназначенных для перевозки продуктов питания (например, молока) из-за трудностей при очистке внутренней части резервуара. В связи с этим перевозка жидкостей в резервуарах требует специальных навыков водителя, учитывающих специфику динамических свойств автоцистерн. Наибольшей сложностью отличается управление цистернами без перегородок, особенно при разгоне и торможении. Есть свои особенности и при эксплуатации цистерн, разделенных на отсеки.

Нами предложены новые технические решения, которые позволяют существенно снизить влияние колеблющейся жидкости как на устойчивость движения цистерн, так и нагруженность их конструкций. Белорусский государственный аграрный технический университет (БГАТУ, г. Минск) является обладателем патента на полезную модель [3], в котором предложено снизить силы инерции жидкостей, возникающих при переходных режимах движения цистерн, путем использования специального устройства, устанавливаемого в резервуаре цистерны (рисунок).

Суть предложения состоит в установке внутри цистерны подвижных перегородок, связанных между собой единым стержнем, выходящим наружу и передающим возникающие силы инерции на платформу через торсионы.

Предложенное устройство работает следующим образом. Силы инерции, которые возникают при изменении скорости движения или трогании с места транспортного средства, перевозящего жидкий груз, залитый через горловину 5 и находящийся в объеме между цилиндрической оболочкой 1, передней 2 и задней 3 стенками, действуют на поперечные перегородки 4, жестко соединенные с продольным стержнем 6, вызывая при этом его перемещение в на-

правлении действия сил. Торсионы 10, верхние концы которых шарнирно соединены с концами 7 и 8 продольного стержня 6 и жестко – с платформой 12 будут воспринимать силы инерции жидкости и передавать их на платформу, обеспечивая тем самым эффективное их гашение, исключая разрушение стенок цилиндрической оболочки 1 и обеспечивая безопасность перевозок.

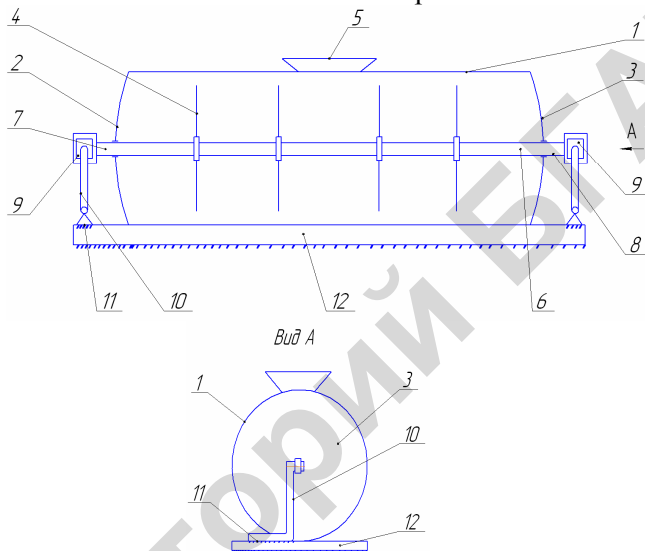


Рисунок – Цистерна для перевозки жидких грузов:

- 1- цилиндрическая оболочка, 2-Передняя стенка, 3- задняя стенка,
4- поперечные перегородки, 5- заливная горловина, 6- продольный стержень,
7- передний конец стержня, 8- задний конец стержня, 9- шарнирное соедине-
ние верхнего конца переднего торсиона с передним концом продольного вала,
10- торсионы, 11- жесткое соединение нижних концов торсионов
с платформой транспортного средства, 12- платформа

Таким образом, предложенные конструкции позволяют преобразовать кинетическую энергию транспортируемого жидкого груза в иные виды энергии, что дает возможность более эффективно гасить колебания жидкостей по сравнению с существующими, и, в конечном счете, улучшить устойчивость и управляемость автомобильных цистерн.

Заключение

Применение цистерн с устройством передачи инерционных сил на платформу позволит избежать аварии, часто встречающиеся при использовании традиционных цистерн.

Литература

1. Островский А.М. Пути совершенствования транспортирования опасных грузов в условиях интенсификации перевозочного процесса: дис. ... д-ра техн. Наук: 05.22.08 / А. М. Островский; Новосибирск, ин-т инж. ж.-д.трансп.- Новосибирск, 1988. – 421 л.

2. Высоцкий, М. С. Динамика автомобильных и железнодорожных цистерн / М. С. Высоцкий, Ю. М. Плескачевский, А. О. Шимановский. – Мн.: Белавтотракторостроение, 2006. – 320 с.

3. Цистерна: пат. 8273 Респ. Беларусь МПК7 В 65 D 88/12 / В.Я. Тимошенко, А.О. Шимановский, А.В. Новиков, Г.И. кошля; заявитель УО «Белорусский государственный аграрный технический университет». – № и 201108760; заявл. 2011.11.08; опубл. 2012.06.30.

УДК 631.17

ОБОСНОВАНИЕ ОПТИМАЛЬНОЙ СХЕМЫ ПОСАДКИ КАРТОФЕЛЯ

В. Я. Тимошенко, к.т.н., доцент, Д. Г. Зубович, А.В. Новиков
*УО «Белорусский государственный аграрный технический университет»,
г. Минск, Республика Беларусь*

Введение

Технология выращивания картофеля ежегодно совершенствуется, создаются новые сельскохозяйственные машины, изобретаются новые способы посадки.

Основная часть

В Беларуси применяются различные способы посадки картофеля среди них: гладкая посадка картофеля в предварительно подготовленную почву картофелепосадочными агрегатами; посадка яровизированными клубнями; посадка по Каменецкой технологии, когда клубни не закрываются полностью почвой, а только присыпа-