

МИНИСТЕРСТВО СЕЛЬСКОГО ХОЗЯЙСТВА
И ПРОДОВОЛЬСТВИЯ РЕСПУБЛИКИ БЕЛАРУСЬ

Учреждение образования
«БЕЛОРУССКИЙ ГОСУДАРСТВЕННЫЙ
АГРАРНЫЙ ТЕХНИЧЕСКИЙ УНИВЕРСИТЕТ»

М. А. Прищепов, В. М. Збродыга, А. И. Зеленкевич

**СНИЖЕНИЕ НЕСИНУСОИДАЛЬНОСТИ
И НЕСИММЕТРИИ НАПРЯЖЕНИЙ
В СЕЛЬСКИХ ЭЛЕКТРИЧЕСКИХ СЕТЯХ
ПРИМЕНЕНИЕМ ТРЕХФАЗНЫХ
ТРАНСФОРМАТОРОВ
СО СПЕЦИАЛЬНЫМИ СХЕМАМИ
СОЕДИНЕНИЯ ОБМОТОК**

Минск
БГАТУ
2023

Прищепов, М. А. Снижение несинусоидальности и несимметрии напряжений в сельских электрических сетях применением трехфазных трансформаторов со специальными схемами соединения обмоток / М. А. Прищепов, В. М. Збродыга, А. И. Зеленькевич. – Минск : БГАТУ, 2023. – 292 с. : ил. – ISBN 978-985-25-0224-5.

В монографии рассмотрено влияние несимметрии и несинусоидальности напряжений на работу элементов электрической системы, проведен анализ преимуществ и недостатков различных способов и технических средств их снижения применительно к сельским электрическим сетям. Рассмотрен процесс преобразования электрической энергии в трехфазных трансформаторах со специальными схемами соединения обмоток «звезда–двойной зигзаг с нулевым проводом» и «звезда–треугольник с зигзагом», проведены теоретические и экспериментальные исследования работы трансформаторов при несимметричном и нелинейном характере нагрузки. На основании разработанных методик расчета и оптимизации конструктивных параметров и технических характеристик трансформаторов со специальными схемами соединения обмоток проведено исследование влияния их конструктивных параметров на технические характеристики, выполнена технико-экономическая оптимизация. Проведена оценка экономической эффективности.

Для научных работников, аспирантов и инженерно-технического персонала, занимающихся вопросами повышения качества напряжения в электрических сетях.

Табл. 3. Ил. 92. Библиогр.: 188 назв.

Рекомендовано к изданию научно-техническим советом учреждения образования «Белорусский государственный аграрный технический университет» (протокол № 8 от 7 декабря 2022 г.)

Рецензенты:

доктор технических наук, профессор,
профессор кафедры «Электрические системы»
Белорусского национального
технического университета *М. А. Короткевич*;
кандидат технических наук, доцент,
заместитель директора по научной работе и проектированию
РНПУП «Институт энергетики НАН Беларуси» *Н. Е. Шевчик*;
кандидат технических наук, доцент,
доцент кафедры автоматизации
производственных процессов и электротехники
УО «Белорусский государственный
технологический университет» *О. И. Александров*

СОДЕРЖАНИЕ

СПИСОК СОКРАЩЕНИЙ	6
ВВЕДЕНИЕ	7
Глава 1. ВЛИЯНИЕ НЕСИММЕТРИИ И НЕСИНУСОИДАЛЬНОСТИ НАПРЯЖЕНИЯ НА РАБОТУ ЭЛЕКТРООБОРУДОВАНИЯ И СПОСОБЫ ИХ СНИЖЕНИЯ	
1.1. Влияние несимметрии и несинусоидальности напряжения на работу электрооборудования	13
1.2. Способы и технические средства снижения несимметрии и несинусоидальности напряжения.....	21
1.3. Преобразование электрической энергии в трехфазном трансформаторе со схемой соединения обмоток «звезда–двойной зигзаг с нулевым проводом».....	28
1.4. Преобразование электрической энергии в трехфазном трансформаторе со схемой соединения обмоток «звезда–треугольник с зигзагом».....	46
1.5. Область применения трансформаторов со специальными схемами соединения обмоток.....	60
Глава 2. ИССЛЕДОВАНИЕ РАБОТЫ ТРЕХФАЗНЫХ ТРАНСФОРМАТОРОВ СО СПЕЦИАЛЬНЫМИ СХЕМАМИ СОЕДИНЕНИЯ ОБМОТОК ПРИ НЕСИММЕТРИЧНОМ ХАРАКТЕРЕ НАГРУЗКИ	
2.1. Теоретические исследования работы трехфазного силового трансформатора со схемой соединения обмоток «звезда–двойной зигзаг с нулевым проводом» при несимметричном характере нагрузки.....	74
2.2. Теоретические исследования работы трехфазного трансформатора со схемой соединения обмоток «звезда–треугольник с зигзагом» при несимметричном характере нагрузки	88
2.3. Экспериментальные исследования способности трехфазного силового трансформатора со схемой соединения обмоток «звезда–двойной зигзаг с нулевым	

проводом» обеспечивать при несимметричном характере нагрузки качество напряжения.....	101
2.4. Экспериментальные исследования способности трехфазного трансформатора со схемой соединения обмоток «звезда–треугольник с зигзагом» обеспечивать при несимметричном характере нагрузки качество напряжения.....	108

Глава 3. ИССЛЕДОВАНИЕ РАБОТЫ ТРЕХФАЗНЫХ ТРАНСФОРМАТОРОВ СО СПЕЦИАЛЬНЫМИ СХЕМАМИ СОЕДИНЕНИЯ ОБМОТОК ПРИ НЕЛИНЕЙНОМ ХАРАКТЕРЕ НАГРУЗКИ

3.1. Теоретические исследования трехфазного силового трансформатора со схемой обмоток «звезда–двойной зигзаг с нулевым проводом» при работе на нагрузку нелинейного характера	116
3.2. Теоретические исследования трехфазного специального трансформатора со схемой соединения обмоток «звезда–треугольник с зигзагом» при работе на нагрузку нелинейного характера	140
3.3. Экспериментальные исследования способности трансформатора со схемой соединения обмоток «звезда–двойной зигзаг с нулевым проводом» обеспечивать качество напряжения при нелинейном характере нагрузки.....	159
3.4. Экспериментальные исследования способности трехфазного трансформатора со схемой соединения обмоток «звезда–треугольник с зигзагом» обеспечивать качество напряжения при нелинейном характере нагрузки.....	174

Глава 4. ТЕХНИКО-ЭКОНОМИЧЕСКАЯ ОПТИМИЗАЦИЯ ПАРАМЕТРОВ ТРАНСФОРМАТОРА

4.1. Конструкция трансформатора.....	184
4.2. Методики расчета конструктивных параметров и технических характеристик трехфазных трансформаторов со специальными схемами соединения обмоток.....	188

4.3. Исследования влияния конструктивных параметров трехфазных трансформаторов со специальными схемами соединения обмоток на их технические характеристики	221
4.4. Обоснование целевой функции, критерия и разработка алгоритма технико-экономической оптимизации конструктивных параметров и технических характеристик трехфазных трансформаторов со специальными схемами соединения обмоток	243
4.5. Результаты технико-экономической оптимизации конструктивных параметров и технических характеристик трехфазных трансформаторов со специальными схемами соединения обмоток	250
4.6. Оценка экономической эффективности снижения несинусоидальности и несимметрии напряжений применением трехфазных трансформаторов со специальными схемами соединения обмоток	260
СПИСОК ИСПОЛЬЗОВАННОЙ ЛИТЕРАТУРЫ.....	271

СПИСОК СОКРАЩЕНИЙ

- АД – асинхронный двигатель
АПК – агропромышленный комплекс
ВАХ – вольт-амперная характеристика
ВЛ – воздушная линия электропередачи
КЛ – кабельная линия электропередачи
КПД – коэффициент полезного действия
ЛЭП – линия электропередач
МДС – магнитодвижущая сила
ПКЭ – показатели качества электроэнергии
СДЗ – совокупные дисконтированные затраты
ФВГ – фильтр высших гармоник
ФКУ – фильтрокомпенсирующее устройство
ЭДС – электродвижущая сила
ЭВМ – электронная вычислительная машина
 Y/Y_n – схема соединения обмоток трехфазного силового трансформатора «звезда–звезда с нулевым проводом»
 Y/Y_nCU – схема соединения обмоток трехфазного силового трансформатора «звезда–звезда с нулевым проводом с симметрирующим устройством»
 Y/Z_n – схема соединения обмоток трехфазного силового трансформатора «звезда–зигзаг с нулевым проводом»
 Δ/Y – схема соединения обмоток трехфазного силового трансформатора «треугольник–звезда»
 Y/Δ с зигзагом – схема соединения обмоток трехфазного специального трансформатора «звезда–треугольник с зигзагом»
 $Y/2Z_n$ – схема соединения обмоток трехфазного силового трансформатора «звезда–двойной зигзаг с нулевым проводом»

ВВЕДЕНИЕ

В системах электроснабжения одновременно с производством и передачей электрической энергии происходит генерирование и распространение электромагнитных помех. Технические средства, находящиеся в общей электромагнитной среде электроэнергетической системы, могут являться источниками электромагнитных помех, и одновременно на них влияют помехи, создаваемые другими источниками. Наибольшее влияние оказывают кондуктивные помехи [1], связанные с искажениями симметрии трехфазной системы напряжений и токов, искажениями синусоидальной формы кривых напряжения и тока, провалами и импульсными напряжениями.

Возникает задача электромагнитной совместимости [1–6], под которой понимается способность технического средства функционировать с заданным качеством в заданной электромагнитной обстановке и не создавать недопустимых электромагнитных помех другим техническим средствам [6–8]. Проблема электромагнитной совместимости неразрывно связана с проблемами надежности, качества и энергетической эффективности при производстве, передаче и потреблении электроэнергии.

Понятие качества электрической энергии включает совокупность ее свойств, которые определяют воздействие на электрооборудование, приборы и аппараты и характеризуются показателями качества электроэнергии (ПКЭ), численно выражающими величины электромагнитных помех по определенным параметрам.

Качество электрической энергии – важная составляющая проблемы электромагнитной совместимости, содержащая [1–5, 11]: выявление источников; классификацию электромагнитных помех; изучение влияния на различные виды электрооборудования; определение степени влияния помех на электрооборудование; разработку технических нормативно-правовых актов (ТНПА), устанавливающих нормы электромагнитных помех; исследование передачи помех в силовых электрических сетях; разработку методов и технических средств контроля и измерения величины помех, а также рациональных, экономически обоснованных способов и средств их снижения.

Согласно действующему ГОСТ 32144–2013 [11] Республики Беларусь систему ПКЭ в электрических сетях трехфазного тока

общего назначения образуют: отклонения частоты; отрицательные и положительные отклонения напряжения; кратковременная и длительная доза фликера; коэффициенты гармонических составляющих напряжения до 40-го порядка, суммарный коэффициент гармонических составляющих напряжения; коэффициенты несимметрии напряжений по обратной и нулевой последовательности.

ГОСТ 32144–2013 устанавливает нормально допустимые значения норм качества электроэнергии [11, 12], которые не должны превышать в течение 95 % времени интервала в одну неделю, а также предельно допустимые значения норм качества электроэнергии, которые не должны превышать в течение 100 % времени интервала в одну неделю.

Регламентирующим документом по качеству напряжения в Европейском союзе является EN 50160 «Voltage characteristics of electricity supplied by public distribution networks» [13], нормы которого действуют для трехпроводных сетей низкого напряжения 230 В и для сетей среднего напряжения 1–35 кВ. Нормы EN 50160 не распространяются на сети напряжением 110–220 кВ, в отличие от ГОСТ 32144–2013 [11].

Стандарт США IEEE Std 519 [14], внедренный американским национальным институтом стандартизации ANSI и институтом инженеров-электриков и электронщиков IEEE, ограничивает значения высших гармоник токов нагрузки, создаваемых нелинейной частью нагрузки в точке общего подключения. Совместно со стандартом разработаны руководство для использования и рекомендации для практики.

Стандарт Южно-Африканской Республики ESKOM базируется на стандартах Международной электротехнической комиссии (МЭК) с учетом специфических условий эксплуатации энергосистем в Южной Африке и распространяется на электрические сети напряжением 1,1–44,0 кВ. МЭК также разработала и законодательно приняла ряд документов, нормирующих уровни высших гармоник.

Стандарт Австралии в разделе, относящемся к электрооборудованию промышленности (AS/NZS 61000.3.6–2001 «Electromagnetic compatibility (EMC) – Limits – Assessment of emission limits for distorting loads in MV and HV power systems» (IEC 61000-3-6:1996)) [15], определяет возможность и порядок подключения электрооборудования к сети и содержит нормы, определяющие допустимые значения отдельных ПКЭ.

В различных странах кроме стандартов разработаны и другие нормативные и правовые документы, содержащие рекомендации по поддержанию ПКЭ и электромагнитной совместимости.

Ежегодные убытки от низкого качества электроэнергии составляют значительные суммы. По минимальной оценке [16] в Российской Федерации годовой ущерб составляет порядка 25 млрд дол. США, в странах Европейского Союза – 150 млрд евро, в США – 119–188 млрд дол. США [17]. Преимущественно ущерб [17–19] от несоответствия качества электроэнергии причиняется промышленности, что вызвано высокой долей энергоемкого оборудования на промышленных предприятиях, наличием мощного электрооборудования, искажающего кривые тока и напряжения (мощных полупроводниковых преобразовательных установок, дуговых плавильных печей и т. п.). Величина ущерба подтверждает наличие проблем с качеством электроэнергии во многих странах и указывает на актуальность поиска их решения.

Наиболее сложно технически и дорого экономически поддерживать уровни таких ПКЭ, как несимметрия и несинусоидальность напряжения [20]. Основными источниками ухудшения ПКЭ в части несимметрии и несинусоидальности напряжения являются потребители с электрическими нагрузками, создающими токи высших гармоник и токи обратной и нулевой последовательности, которые, распространяясь по всей электрически связанной сети, ухудшают ПКЭ на вводах других электропотребителей [21, 22].

Нормализация качества электрической энергии повысит эффективность производства, создаст комфортные условия жизни для населения. При решении задачи обеспечения требуемого уровня качества электроэнергии необходима техническая и экономическая оценка эффективности от применения мероприятий и технических средств для улучшения качества электроэнергии.

Проблеме обеспечения ПКЭ в системах общего электроснабжения посвящены многочисленные работы отечественных и зарубежных ученых: А. Шваба [23], М. П. Бадера, Э. Хабигера [24], А. Куско [25], Г. Я. Вагина [1], И. В. Жежеленко [2–4], М. А. Короткевича [26], Ю. С. Железко [27], Д. Аррилагги [28] и др. В этих трудах рассмотрены процессы генерирования в питающую электрическую сеть высших гармоник тока и напряжения, влияние их на характеристики различных элементов сети, предложен ряд технических средств, нормализующих ПКЭ в системах электроснабжения.

Диссертационные работы А. Г. Лютаревича [29], Н. П. Боярской [30], С. А. Темербаева [31], А. А. Коваль [32], посвященные изучению систем управления активными и гибридными фильтрокомпенсирующими устройствами (ФКУ), показывают, что данные фильтры целесообразно применять для нелинейных электроприемников с широким диапазоном изменения величины нагрузки. Для сельских электрических сетей использование подобных ФКУ не всегда экономически целесообразно, т. к. они имеют высокую стоимость и значительные издержки при эксплуатации.

В сельскохозяйственных электрических сетях для обеспечения симметрии и синусоидальности напряжений рационально использование силовых трехфазных трансформаторов со специально разработанными схемами соединения обмоток, обладающими более высоким уровнем невосприимчивости к искажающим воздействиям со стороны потребителей с несимметричным и несинусоидальным характером нагрузок. Капиталовложения в данные трансформаторы сопоставимы с силовыми трансформаторами со схемой соединения обмоток Y/Y_n .

В рамках научной школы, основанной А. П. Сердешновым и Г. И. Януковичем на кафедре электроснабжения БГАТУ и получившей развитие в диссертационных работах Н. Е. Шевчика, И. В. Протосовицкого, В. М. Збродыги, А. И. Зеленькевича [33–37], разработаны рекомендации о применении силовых и специальных трансформаторов, компенсирующих в магнитопроводе магнитные потоки нулевой последовательности и высших гармоник. Для сельских электрических сетей это наиболее целесообразно вследствие малой капиталоемкости и низких текущих издержек на эксплуатацию.

Согласно данным Национального комитета по статистике РБ [38] в республике наблюдается устойчивый рост конечного потребления электрической энергии с 24 662 млн кВт·ч в 2005 г. до 26 490 млн кВт·ч в 2020 г. Ожидается, что потребление электроэнергии в Беларуси к концу 2025 г. составит около 44 млрд кВт·ч, а к 2030 г. – 47 млрд кВт·ч [39]. Такая динамика роста электропотребления согласуется с общемировыми тенденциями. Согласно данным Международного энергетического агентства [40] потребление электроэнергии в мире выросло с 16 771 ТВт·ч в 2005 г. до 22 461,8 ТВт·ч в 2015 г. и 25 027,3 ТВт·ч в 2019 г. Как видно из этих данных, годовой прирост общемирового потребления

электроэнергии увеличился до 640 ТВт·ч. Основной прирост дают жилой и коммунальный секторы, а также коммерческие и общественные услуги, суммарное потребление которых превышает потребление промышленного сектора.

Постановлением Совета Министров Республики Беларусь от 6 августа 2018 г. № 579 [41] внесены изменения в комплексный план развития электроэнергетической сферы до 2025 г. с учетом ввода Белорусской атомной электростанции. В частности, утвержден межотраслевой комплекс мер до 2025 г. по повышению потребления электроэнергии. При выполнении мероприятий этого комплекса прирост потребления электрической энергии в республике ожидается на уровне 1650 млн кВт·ч в год, что составляет около 4,5 %.

В декабре 2021 г. введен в действие СТП 33240.38.101–21 «Электроснабжение индивидуальной жилой застройки. Применение столбовых подстанций непосредственно у потребителя. Технические требования», содержащий основные технические решения в рамках нового подхода к построению распределительных сетей напряжением 0,4–10,0 кВ в сельской местности с переносом пунктов трансформации непосредственно к потребителю.

В связи с прогнозированием в Беларуси значительного роста потребления электрической энергии в сельской местности, обусловленного формированием районов малоэтажной застройки с индивидуальными жилыми домами повышенной комфортности с более высокими электрическими нагрузками, увеличением использования электроэнергии для отопления жилых домов, подогрева воды и приготовления пищи, ожидается, что население будет приобретать для этих целей электрические котлы, плиты и другое электрооборудование. Данные тенденции следует учитывать при проектировании, строительстве и реконструкции электрических сетей 0,4–10,0 кВ сельских населенных пунктов с целью обеспечения нормируемого качества электрической энергии и показателей надежности электроснабжения. Увеличение пропускной способности сети традиционными методами (увеличение мощности трансформаторов, сечения проводов, количества цепей) в ряде случаев затратно и трудновыполнимо. Одним из путей решения данной проблемы является принципиально новое построение сетей 0,4–10,0 кВ с применением подстанций 10/0,4 кВ непосредственно у потребителя, что предполагает разукрупнение центров питания и модернизацию разветвленной сети 0,4 кВ.

Значимым фактором, влияющим на принципы построения сети 0,4 кВ, является изменение состава нагрузки с преобладанием бытовых потребителей над производственными. Ограниченная пропускная способность существующих сетей 0,4 кВ сдерживает использование электроэнергии для отопления, горячего водоснабжения и приготовления пищи. С целью минимизации единовременного вложения финансовых средств в это мероприятие целесообразно увеличить трансформаторные мощности путем установки разработанного силового трехфазного трансформатора со схемой соединения обмоток $Y/2Z_n$ на параллельную работу с уже установленными, что позволит снизить несимметрию и несинусоидальность напряжений в сельских электрических сетях.

В данной монографии предложены пути повышения показателей качества электроэнергии в части симметрии и синусоидальности напряжений в сельских электрических сетях внедрением в них силовых или специальных трехфазных трансформаторов со схемами соединения обмоток, предложенными авторами. Выполнены теоретические и экспериментальные исследования работы силового трехфазного трансформатора со схемой соединения обмоток $Y/2Z_n$ и специального трансформатора со схемой соединения обмоток Y/Δ с зигзагом при несимметричном и нелинейном характере нагрузки, разработаны алгоритмы и методики расчета и технико-экономической оптимизации конструктивных параметров предлагаемых трансформаторов.

Глава 1. ВЛИЯНИЕ НЕСИММЕТРИИ И НЕСИНУСОИДАЛЬНОСТИ НАПРЯЖЕНИЯ НА РАБОТУ ЭЛЕКТРООБОРУДОВАНИЯ И СПОСОБЫ ИХ СНИЖЕНИЯ

1.1. Влияние несимметрии и несинусоидальности напряжения на работу электрооборудования

Ухудшение ПКЭ может быть вызвано характеристиками и режимами работы как электропотребителей, так и питающей энергосистемы. Колебания напряжения электропитания (как правило, продолжительностью менее 1 мин), в т. ч. одиночные быстрые изменения напряжения, отклонение частоты напряжения зависят от характеристик режимов работы энергетической системы [2, 12]. Отрицательные и положительные отклонения напряжения электропитания в точке передачи электрической энергии от номинального/согласованного значения зависят как от энергосистемы, так и от режимов работы отдельных потребителей [2, 12, 42]. Несимметрия трехфазной системы напряжений обусловлена несимметричным характером электрических нагрузок потребителей электрической энергии или несимметрией параметров отдельных элементов электрической сети. Высшие гармонические составляющие напряжения обусловлены, как правило, наличием пользователей электрических сетей с нелинейным характером нагрузки, присоединенных к электрическим сетям различного уровня напряжения [1–5, 43].

Наиболее часто явление несимметрии напряжений встречается в распределительных электрических сетях напряжением до 1000 В. Данное состояние трехфазной системы энергоснабжения характеризуется неравенством модулей векторов фазных напряжений между собой и углов сдвига между этими векторами [44]. Причиной несимметрии трехфазной системы напряжений является наличие потребителей с несимметричными нагрузками, несимметрия параметров отдельных элементов электрической сети, одно- или двухфазный режим работы электрооборудования [45–50].

В распределительных сетях напряжением до 1000 В несимметрия напряжений вызывается преимущественно наличием значительного числа однофазных маломощных электроприемников. Протекание несимметричных по фазам токов нагрузки по отдельным элементам

электрических сетей приводит к различному по фазам падению напряжения. Результатом этого является несимметричная система напряжений на выводах электроприемников, что может вызывать недопустимо низкие значения напряжений у электроприемников перегруженной фазы и недопустимо высокие – у ненагруженных.

При невозможности или нецелесообразности по технико-экономическим соображениям симметричного фазного выполнения электрооборудования оно также становится причиной возникновения несимметрии напряжений. Примеры таких потребителей – индукционные и дуговые электрические печи, электротранспорт, электрические однофазные термические и сварочные установки, устройства электроосвещения, бытовые электроприборы однофазного исполнения [47, 48, 51, 52].

ПКЭ, характеризующими уровень несимметрии напряжения в трехфазных системах электроснабжения, являются коэффициенты несимметрии напряжений по обратной и нулевой последовательностям [11].

Несимметрия питающих напряжений оказывает отрицательное в той или иной степени влияние на работу всех элементов электрической системы, повышая уровень потерь мощности, снижая нормативный срок эксплуатации электрооборудования, снижая технико-экономические показатели использования электрооборудования [47, 49, 53–55].

При несимметрии напряжений конденсаторные установки компенсации реактивной мощности (КРМ) загружаются реактивной мощностью неравномерно по фазам, что делает технически невозможным полное использование их установленной мощности. Вследствие того, что мощность, выдаваемая конденсатором, пропорциональна приложенному напряжению во второй степени, в фазе с пониженным напряжением величина выдаваемой в сеть реактивной мощности меньше, чем в других фазах, что дополнительно усиливает уже существующую несимметрию [3, 42, 57].

Несимметрия напряжений ухудшает работу полупроводниковых преобразовательных устройств. В кривых питающего и выходного напряжений появляются неканонические гармоники, могущие вызывать явления резонанса [2, 3, 56], а также субгармоники [2, 56]. Из-за различных по величине фазных напряжений, приложенных к вентилям, отдельные вентили оказываются недогруженными,

соответственно невозможно полностью использовать мощность выпрямителя. Применение многофазного выпрямления также оказывается неэффективным, т. к. амплитуда гармоник, кратных двум, оказывается пропорциональной значению напряжения обратной последовательности.

Искажение симметрии напряжения, питающего трехфазную синхронную машину, приводит к появлению в обмотке статора токов прямой последовательности, которые создают синхронно вращающееся с ротором поле, а токи обратной последовательности создают поле, вращающееся относительно ротора с двойной частотой в обратном направлении [12, 42]. Эти паразитные электромагнитные поля вызывают появление в статорной обмотке нечетных гармоник тока, а в роторной обмотке – четных, которые приводят к локальному повышению температуры этих обмоток [42]. При несимметричных режимах в обмотке возбуждения синхронной машины появляются области с локальными повышениями температуры, что требует уменьшать в ней величину тока. Наличие неодинаковых по фазам токов приводит к образованию магнитного поля эллиптической формы с центрами, неподвижными в пространстве, которое из-за неодинаковых сил притяжения между статором и ротором вызывает повышенную вибрацию, локально увеличивает температуру верхнего слоя ротора [42].

Асинхронные машины значительно более чувствительны к несимметрии питающих напряжений, т. к. сопротивление обратной последовательности в 5–8 раз меньше, чем прямой. Этим обусловлено то, что даже небольшая несимметрия напряжений вызывает значительную несимметрию токов в обмотках [53, 58–60]. Токи обратной последовательности вызывают дополнительное увеличение температуры асинхронного двигателя (АД), снижают момент на валу и реализуемую мощность [53, 58, 60–65]. Уменьшение полезного момента на валу АД пропорционально квадрату значения коэффициента несимметрии напряжений по обратной последовательности [59]. Продолжительность нормальной эксплуатации номинально загруженного АД при значении коэффициента несимметрии напряжений по обратной последовательности, равном 4 %, сокращается в два раза [60].

Несимметричные режимы обуславливают повышение отклонений напряжений на зажимах однофазных потребителей [59, 60].

LED-лампы (англ. *light-emitting diode* – светодиод) при изменении напряжения на $\pm 15\%$ не изменяют световой поток заметно [67]. Увеличение питающего напряжения на 5 % на светильниках с лампами накаливания приводит к увеличению их светового потока на 20 %, нормативный срок эксплуатации при этом уменьшается в три раза, снижение напряжения на 5 % уменьшает световой поток на 16 %–20 %. Люминесцентные лампы низкого давления, особенно при низких температурах окружающей среды, при снижении напряжения начинают работать неустойчиво [59, 60].

Искажение симметрии напряжений первичной обмотки трансформатора, а также его токов нагрузки приводит к несимметрии и неуравновешенности напряжений его вторичной обмотки, что вызвано появлением составляющих обратной и нулевой последовательности [66]. Сокращение срока эксплуатации трансформаторов происходит из-за избыточного повышения температуры изоляционных конструкций, обусловленного токами несимметрии напряжений обратной и нулевой последовательности. Транзит мощности силовыми трансформаторами в несимметричном режиме работы уменьшается более чем на 40 % от мощности эквивалентной однофазной нагрузки [59]. Получившие широкое распространение в сельских электрических сетях силовые трансформаторы со схемой соединения обмоток Y/Y_n имеют большое сопротивление нулевой последовательности, а значит, особенно чувствительны к несимметрии токов нагрузок [36, 46, 66].

Протекание токов обратной и нулевой последовательности в линиях электропередач (ЛЭП) повышает величины токов в отдельных фазных проводах сети, в результате чего увеличиваются потери активной мощности, а температура нагрева отдельных элементов может превышать допустимые значения.

Повышение симметрии токов и напряжений рационально и в тех ситуациях, когда ее значения принадлежат диапазонам, допустимым стандартом, т. к. данное мероприятие уменьшает потери электроэнергии в ЛЭП и электрооборудовании. Снижение несимметрии токов и напряжений является способом повышения ПКЭ, экономичности и надежности всей энергосистемы.

Большой вклад в исследования несимметричных режимов внесли А. К. Шидловский [42, 43], М. С. Левин [52], Ф. Ф. Карпов [68], Ф. Д. Косоухов [46, 47], Н. С. Маркушевич [48], Л. А. Солдаткина

[48, 68] и др. Ряд работ [33–37, 69], направленных на исследование процессов возникновения, распространения, влияния на конечных потребителей, а также на повышение симметрии напряжений в сельских электрических сетях, проведен на кафедре «Электро-снабжение» БГАТУ. В диссертационной работе В. М. Збродыги установлено, что в структуре нагрузок производственного сектора сельскохозяйственных потребителей суммарный удельный вес мощности нелинейных и однофазных электроприемников достигает 5 %–10 %, в структуре нагрузок коммунально-бытового сектора удельный вес мощности однофазных электроприемников – 95 %–99 %, а нелинейных – 5 %–10 % [37].

За последние годы произошли значительные изменения в характере, структуре, величине электрических нагрузок, в режимах работы потребителей агропромышленного комплекса (АПК), что повлияло на уровни симметрии напряжений в сельских распределительных сетях. Это обуславливает необходимость новых исследований и применения новых технических средств по снижению несимметрии напряжений в сетях АПК.

Потребители с нелинейными вольт-амперными характеристиками (ВАХ) являются основными источниками, генерирующими искажения синусоидальности кривой напряжения в электрических сетях [3, 28, 70–72]: кондиционеры, телевизоры, сверхвысокочастотные печи (СВЧ-печи), газоразрядные лампы, персональные электронные вычислительные машины (ЭВМ), установки однофазной и трехфазной электросварки, частотно-регулируемые электроприводы (ЧРЭП), преобразователи частоты на полупроводниковой элементной базе, вентильные преобразователи, электродуговые печи, однофазные электрические машины с тиристорными регуляторами напряжения, силовые трансформаторы и другие устройства [1, 2, 43].

Высшие гармоники токов, проходя по элементам электрических сетей и электрооборудования, приводят к появлению соответствующих гармоник напряжения [1–3, 5, 43, 57], величины уровней которых обусловлены амплитудно-частотными характеристиками элементов и уровнями гармоник токов.

Как показывают исследования, преобразователи на базе полупроводниковых вентилях являются источниками 5-й, 7-й, 11-й и 13-й гармоник. Источниками канонических гармоник и интергармоник

являются преобразователи частоты на полупроводниковой элементной базе [2–4]. Люминесцентные и дуговые ртутные лампы генерируют в сеть 3-ю, 5-ю и 7-ю гармоники; АД – 3-ю, 5-ю, 7-ю и 11-ю; выпрямители напряжения в однофазном исполнении – 3-ю, 5-ю, 7-ю, 9-ю и 11-ю; выпрямители напряжения в трехфазном исполнении – 5-ю, 7-ю и 11-ю [2–4]. Устройства для электрической сварки генерируют гармоники и интергармоники с амплитудами до 0,2 от значения первой гармоники тока [2–4].

Протекая по элементам электрических сетей и электропотребителей, высшие гармоники вызывают [2–4, 42, 73]: возникновение ложных срабатываний систем автоматики, управления, телемеханики, сигнализации и защиты электрооборудования; избыточное повышение температуры изоляции электрооборудования, вызывающее ухудшение ее свойств и сокращение времени эксплуатации; возникновение параллельного и последовательного резонансов с увеличением значений токов и напряжений гармоник; снижение эффективности генерации, передачи и потребления электрической энергии.

В ЛЭП высшие гармоники тока приводят к ухудшению электрических и механических характеристик изоляционных конструкций силовых кабелей, к добавочным потерям энергии, к увеличению величины падений напряжения в фазах [2, 3]. Дополнительные потери мощности в кабельной линии электропередачи (КЛ), приводящие к повышению температуры проводников и ускоренному тепловому старению изоляции, обусловлены повышением за счет токов гармоник от 2-й до 40-й действующего значения протекающего по ним тока, увеличением активного сопротивления проводника из-за явления поверхностного эффекта, вызванного токами частотой от 100 Гц до 2 кГц, увеличением потерь на поляризацию свободных зарядов в диэлектрике изоляции КЛ [2, 3].

Величина активного и емкостного сопротивления КЛ обратно пропорциональна частоте протекающего по нему тока, что приводит к снижению величины напряжения и еще большей несинусоидальности напряжения. При высоких уровнях высших гармоник в КЛ из-за частичных разрядов, обуславливающих повышенное рассеяние энергии и, следовательно, электрическое, механическое и химическое воздействия на окружающий диэлектрик, ускоряется старение изоляции, что увеличивает количество коротких замыканий.

Величина токов утечки в изоляции силового кабеля, работающего при синусоидальном напряжении, через 2,5 года эксплуатации на 36 %, а через 3,5 года – на 43 % меньше по сравнению с силовым кабелем, работающим при значении суммарного коэффициента высших гармоник 6 %–8 % [2, 3].

При наличии высших гармоник ухудшаются и экономические показатели эффективности работы КЛ. Исследования показывают, что при значении суммарного коэффициента высших гармоник, равном 5 %–10 %, амортизационные отчисления и отчисления на текущее обслуживание КЛ увеличиваются на 15 %–20 %, а при значении суммарного коэффициента высших гармоник, равном 10 %–25 %, – на 30 % и более [3].

Искажение синусоидальности напряжения оказывает значительное влияние на надежность и безотказность эксплуатации устройств автоматики, телемеханики, телесигнализации, телеуправления, связи, а также релейной защиты [27], реагирующих на изменение величины сопротивления. Релейная и особенно микропроцессорная защита, настроенная на измерение сопротивления сети на частоте 50 Гц, соответствующей первой гармонике, срабатывает ложно, если ток короткого замыкания содержит большое количество высших гармоник высоких порядков. Искажения синусоидальности токов и напряжений обуславливают локальные повышения температуры из-за явлений близости и вытеснения тока на поверхность проводника, снижают чувствительность и надежность работы коммутационных и защитных аппаратов (автоматических выключателей, предохранителей и т. д.) [57].

Протекание по обмоткам трансформатора токов высших гармоник вследствие явления вытеснения тока к поверхности проводника становится причиной повышения величины активного сопротивления проводников первичной и вторичной обмоток трансформатора и, как следствие, избыточного повышения температуры [2, 3, 43]. Помимо этого гармоники высоких порядков являются фактором возникновения потерь от вихревых токов в проводниках обмоток (их величина может составлять до 60 %–70 % от общих потерь), обуславливающих дополнительные потери мощности, избыточное повышение температуры обмоток и снижение общего времени эксплуатации трансформатора [59]. При максимальной нагрузке трансформатора дополнительные потери могут привести к перегреву,

разрушению изоляции обмоток и аварии трансформатора [2, 3, 42]. В трансформаторах со схемой соединения обмоток «треугольник» циркуляция тока нулевой последовательности утроенного значения в обмотках может привести к их перегреву.

Установки компенсации реактивной мощности, выполненные на базе косинусных конденсаторов, являются электрооборудованием, наиболее подверженным влиянию высших гармоник токов: батареи конденсаторов являются элементами, абсорбирующими гармоники со всей сети, т. к. величина сопротивления конденсатора обратно пропорциональна частоте тока. Наличие высших гармоник снижает время эксплуатации конденсаторов, вызывает избыточное повышение температуры изоляции и ускорение процессов старения в диэлектриках [2, 3]. При работе установок компенсации реактивной мощности в сети, к которой подключены потребители с нелинейными ВАХ, появляется вероятность возникновения резонансных явлений (как по току, так и по напряжению) [75, 76], что приводит к перегреву и взрыву конденсаторов [2, 3, 42].

Высшие гармоники вызывают избыточное повышение температуры АД, обусловленное дополнительными потерями мощности вследствие явления поверхностного эффекта и увеличения активного сопротивления проводников обмоток, увеличение потерь на перемагничивание стали и вихревые токи в магнитопроводе [2–4, 42]. Это увеличение потерь как повышает температуру АД в целом, так и приводит к локальным повышениям температуры преимущественно в роторе [2, 3, 42], что вызывает уменьшение срока эксплуатации изоляции.

Наличие высших гармоник в напряжении питания АД обуславливает возникновение в обмотке статора высших гармоник тока, которые создают свой магнитный поток, индуцирующий электродвижущую силу (ЭДС) и высшие гармоники тока в обмотках ротора [2, 3]. Основной магнитный поток, воздействуя на эти токи гармоник, создает дополнительные механические моменты на валу АД, что приводит к биениям ротора [2, 3]. При совпадении частоты пульсации вращающего момента и частоты вращающейся массы ротора возникает резонанс, который приводит к накоплению усталости металла и возможному разрыву вала ротора АД [2–4].

В машина постоянного тока (МПТ) протекание высших гармоник тока вызывает повышенное искрение щеток на коллекторе

из-за ухудшения условий коммутации, приводит к повышенному уровню вибраций ротора синхронного двигателя.

Проблемой искажений линейности напряжений и токов занимались как отечественные, так и зарубежные исследователи. Значительный вклад в исследования в области высших гармоник внес И. В. Жежеленко [2–4], который выявил основные источники высших гармоник на предприятиях и доказал, что уровни гармоник напряжения в электрических сетях потребителя во многом зависят от наличия таких электроустановок в составе системы электрооборудования предприятия. Схему замещения двухобмоточного трансформатора и методику определения гармоник ЭДС трансформатора предложил М. С. Либкинд, который затем теоретически и экспериментально их подтвердил [77]. Исследованиями искажений кривой напряжения в электрических сетях занимались Г. Г. Трофимов [73], В. В. Черепанов [81], В. Г. Курбацкий [82], А. В. Пахомов [83]. В своих работах Н. П. Краснушкин [84] обобщил влияние различных элементов электрической сети, характерных для сетей промышленных предприятий, на уровень высших гармоник и привел специфические особенности несинусоидальных режимов в сетях предприятий. Исследованиями процессов генерации и распространения высших гармоник в электрических сетях с вентильными полупроводниковыми преобразователями, разработкой методик расчетов токов и напряжений высших гармоник в электрических сетях занимались М. П. Костенко, С. Р. Глинтерник, З. В. Харламова [78–80].

1.2. Способы и технические средства снижения несимметрии и несинусоидальности напряжения

Выделяют несимметрию двух типов: поперечную, которая возникает при подключении к электроснабжающей сети много- и однофазной несимметричной токовой нагрузки потребителей, и продольную, которая вызвана неравными по фазам сопротивлениями элементов электрической сети.

Выделяют также аварийную и эксплуатационную несимметрию напряжений. Аварийная обусловлена аварийными событиями в электрической сети (обрыв провода с одно- или многофазным замыка-

нием на землю на воздушной линии электропередачи (ВЛ), пробой изоляции КЛ, возникновение одно- или двухфазных коротких замыканий). Эксплуатационная обусловлена несимметрией параметров отдельных элементов электрической сети систем электроснабжения (неравномерное по фазам распределение однофазных нагрузок, подключение нагрузок, имеющих несимметричный характер).

Уменьшение уровня систематической несимметрии напряжений в распределительных электрических сетях 0,4 кВ достигается перераспределением потребителей с однофазными нагрузками между фазами [45–47, 49, 85]. Уменьшение уровня вероятностной несимметрии напряжений достигается использованием специальных технических средств [45–49, 85–88].

Таким образом, регулярное нарушение принципа симметричного подключения однофазных нагрузок электроприемников является следствием нарушения нормированных значений ПКЭ несимметрии напряжений. Однако даже при равномерном по фазам подключении электрических нагрузок может наблюдаться несимметричный режим работы электрических сетей напряжением 0,4 кВ, т. к. время включения однофазных нагрузок также является случайной величиной.

Уменьшая величину сопротивления электрической сети токам обратной и нулевой последовательности или снижая величины этих токов, также можно добиться снижения искажений симметрии напряжений [45–47, 49, 85, 151, 162]. Выбор того или иного способа зависит от вида и степени несимметрии, от структуры и конфигурации электрической сети.

Первый способ реализуется автоматическим перераспределением нагрузок по фазам [46], применением замкнутых или полузамкнутых схем сетей, но не более чем на 33 % [48], автоматических устройств перераспределения однофазной нагрузки [45, 49, 85], симметрирующих устройств компенсационного и фильтрового типа, выпрямительно-инверторных преобразователей. В условиях сельских электрических сетей данные технические средства не получили широкого распространения ввиду сложности их конструкции, невысокой плотности сравнительно маломощных однофазных сельскохозяйственных электроприемников и уменьшения степени надежности электроснабжения потребителей при работе этих устройств.

Существуют автоматические устройства симметрирования нагрузки по фазам, которые устраняют несимметрию трехфазной системы путем переключения однофазных потребителей по другим фазам на питающей линии 0,4 кВ при наличии прогнозных данных, полученных, например, с помощью автоматизированных систем контроля и учета электроэнергии (АСКУЭ). Величина переключаемой однофазной нагрузки не должна превышать 20 % нагрузки каждой фазы, что является граничным значением [89]. Анализ данных о величине нагрузки, подключенной к каждой из фаз, осуществляется встроенным микропроцессорным блоком, который с помощью коммутационных аппаратов переключает электропотребителей на наименее загруженную фазу ЛЭП. Недостатком подобных технических средств является достаточно высокая стоимость из-за наличия микропроцессорных блоков и коммутационных аппаратов, а также необходимость в построении прогнозов изменения уровней несимметрии нагрузок.

Второй способ реализуется применением силовых трансформаторов с особыми схемами соединения обмоток, трансформаторов со специальными симметрирующими обмотками, симметрирующих электромагнитных аппаратов, трансреакторов – специальных устройств, осуществляющих одновременно фильтрующие и симметрирующие функции [45–49, 85–88, 90, 91], повышением сечения проводов (фазных и нулевого) ЛЭП, уменьшением средней длины фидеров ВЛ и КЛ [45, 49, 92].

Увеличение площади поперечного сечения нулевого провода ЛЭП или уменьшение протяженности ЛЭП зачастую не оправдано с экономической точки зрения, т. к. искажение симметрии напряжений при несимметричной нагрузке фаз происходит на головном участке линии электропередачи возле трансформаторной подстанции. Уменьшить несимметрию напряжений можно несимметричным по фазам включением конденсаторных батарей [45–47, 49, 85–88], но в сельских электрических сетях этот способ не используется, т. к. очень чувствителен к наличию высших гармоник в сети и не обеспечивает возможности плавного регулирования напряжений.

Специальные сетевые нейтралеры в сельских электрических сетях с электрическими нагрузками, рассредоточенными по всей длине ЛЭП, распространения не нашли [45, 46, 49, 85]. Симметрирующие устройства, реализованные на базе электромагнитных

аппаратов, обладают высокой капиталоемкостью и большой величиной потерь активной мощности в режиме холостого хода [45, 46, 49, 85]. Использование трансреакторов для снижения несимметрии напряжений носит ограниченный характер, что обусловлено узким диапазоном симметрирования, высокой стоимостью и высокими требованиями к стабильности его сопротивления. Применение в сельских распределительных сетях установок ФКУ экономически нецелесообразно, т. к. они имеют очень высокую стоимость, высокую единичную мощность и сложны в обслуживании и эксплуатации [45, 46, 49, 85].

В настоящее время в сельских распределительных сетях 0,4 кВ наиболее распространенными являются трехфазные силовые трансформаторы со схемой соединения обмоток Y/Y_n , которые конструктивно просты, технологичны при изготовлении, относительно компактны и имеют невысокую капиталоемкость. Недостатком данных трансформаторов является значительная величина сопротивления нулевой последовательности, которая почти на порядок превышает сопротивление прямой последовательности. Следовательно, экономическая эффективность эксплуатации таких трансформаторов возможна только при симметричной нагрузке потребителей [93]. При несимметричном характере нагрузки такого трансформатора токи нулевой последовательности в магнитопроводе создают магнитные потоки нулевой последовательности, которые, замыкаясь через стенки бака трансформатора, приводят к повышению его температуры, что значительно ухудшает условия охлаждения активной части трансформатора. В целом все эти процессы повышают температуру изоляции обмоток, и трансформатор не может быть загружен до номинальной мощности. Особую опасность токи нулевой последовательности представляют для однофазных потребителей, т. к. могут привести к значительным искажениям величины фазных напряжений, что является недопустимым опасным явлением. Все эти особенности трансформаторов со схемой соединения обмоток Y/Y_n ведут к увеличению номинальной мощности трансформатора на несколько ступеней больше определенной по расчетам [93].

Менее подвержены искажениям при нагрузке с содержанием токов нулевой последовательности силовые трансформаторы с соединением обмоток по схеме Y/Z_n , поскольку эти токи компенсируются

в обмотках вторичной стороны. Происходит это вследствие того, что две половины фазной вторичной обмотки располагаются на разных стержнях трехстержневого магнитопровода, направление токов нулевой последовательности в полуобмотках встречное. Недостатком трансформаторов с соединением обмоток по схеме Y/Z_n является меньшая их технологичность изготовления, большая сложность конструкции, большая капиталоемкость и материалоемкость, 11-я группа соединения обмоток [93], что не допускает их параллельного включения с трансформаторами со схемами соединения Y/Y_n и Y/Y_n СУ.

Повышение ПКЭ в распределительных сетях 0,4 кВ с глухозаземленной нейтралью можно осуществить использованием специальной симметрирующей обмотки, которая встраивается в трансформатор со схемой Y/Y_n [35, 36, 93, 94]. Эта отдельная обмотка, которая укладывается поверх обмоток высокого напряжения трансформатора со схемой соединения обмоток Y/Y_n , рассчитанная по величине номинального однофазного нагрузочного тока, подключается к нейтральной точке фазных вторичных обмоток трансформатора. При возникновении несимметрии токов нагрузки и появлении тока в нулевом проводе магнитные потоки нулевой последовательности в рабочих обмотках трансформатора будут полностью нивелированы создаваемыми в стержнях магнитопровода встречно направленными потоками нулевой последовательности, индуцируемыми симметрирующей обмоткой, что приводит к недопущению искажения симметрии напряжений фаз [35, 36, 94]. Недостатком данного устройства является увеличение потерь энергии в трансформаторе и ухудшение условий работы релейной защиты из-за увеличения сопротивления нулевого провода.

Повышение уровня симметрии фазных напряжений в распределительных электрических сетях при подключении к ним электроприемников с несимметричным характером нагрузки возможно подключением их к силовому трехфазному трансформатору со схемой соединения обмоток $Y/2Z_n$. В данном трансформаторе происходит взаимокompенсация магнитных потоков нулевой последовательности в стержнях магнитопровода. Трансформатор обладает нулевой группой соединений, что допускает его параллельное включение с силовыми трансформаторами со схемой соединения обмоток Y/Y_n [151–175].

Способностью улучшать качество напряжения обладает также схема соединения обмоток специального трансформатора «звезда–треугольник с зигзагом» [37]. Трансформатор с такой схемой компенсирует магнитные потоки нулевой последовательности в стержнях его магнитопровода при несимметричной нагрузке и магнитные потоки высших гармоник при нелинейном характере нагрузки. При этом компенсация будет практически полной, так предлагаемая схема сочетает в себе компенсирующие свойства схем соединения обмоток «зигзаг» и «треугольник».

В настоящее время все способы снижения искажения синусоидальности делят на две группы: схемные решения и применение специальных технических средств [29]. К схемным решениям относят: увеличение единичной установленной мощности силовых трансформаторов; применение силовых трансформаторов с особыми схемами соединения обмоток; подключение мощных потребителей с нелинейным характером нагрузки к отдельной секции шин либо к отдельной обмотке трансформатора или реактора [2]; применение выпрямительных трансформаторов с различными схемами соединения обмоток для последовательного и параллельного включения многофазных выпрямительных вентильных установок [2]; использование специальных законов управления в сложных преобразовательных устройствах, подавляющих одну или несколько гармоник тока на резонансных частотах [2, 59]; подключение мощных потребителей с нелинейным характером нагрузки к сетям со значительной мощностью короткого замыкания. Эти способы необходимо применять на этапе проектирования и при текущей эксплуатации систем электроснабжения.

К современным техническим средствам, снижающим уровень гармоник в системах электроснабжения, относятся [59, 90, 96–125]: специальные разделительные трансформаторы; магнитные синтезаторы; линейные дроссели с низким значением индуктивного сопротивления на частоте 50 Гц и значительными величинами сопротивлений для высших гармоник, что обуславливает снижение их уровня [113]; пассивные фильтры высших гармоник; активные фильтры высших гармоник; гибридные фильтры высших гармоник.

Магнитный синтезатор представляет собой устройство, модулирующее напряжение на выходе, которое подключается последовательно с нагрузкой нелинейного характера, защищает сеть

от провалов напряжения, импульсных помех и помех высокой частоты, создает в противофазе высшие гармоники [107, 111, 123]. Независимо от степени искажения синусоидальности напряжения на входе устройства, на выходе обеспечивается значение суммарного коэффициента высших гармоник напряжения менее 4 % [107, 111, 123]. Коэффициент высших гармоник тока на входе данного устройства не превышает 8 % независимо от уровня искажения тока нагрузки [107, 111, 123]. Недостатком устройства является его высокая стоимость, сложность конструкции, высокие требования к условиям эксплуатации.

Разделительные трансформаторы выполняют со схемой «треугольник», которая снижает уровень гармоник, кратных трем. При применении соединения вторичной обмотки силового трансформатора по схеме «зигзаг» влияние несимметрии нагрузки дополнительно снижается. Так как токи высших гармоник являются причиной дополнительных потерь мощности в обмотках, магнитопроводе и элементах конструкции трансформатора, то необходимо увеличение установленной мощности трансформатора либо использование специальных трансформаторов, которые имеют увеличенную теплостойкость [107, 114]. Недостатком данных трансформаторов является 11-я группа соединений, что ограничивает возможность их включения на параллельную работу с наиболее распространенными в сельских сетях 0,4 кВ трансформаторами Y/Y_n.

Наибольшее распространение среди технических средств для снижения несинусоидальности получили пассивные, активные и гибридные фильтры высших гармоник (ФВГ) [70, 126]. Пассивные ФВГ состоят из конденсаторов, индуктивностей и/или резисторов, подключаются параллельно существующей нелинейной нагрузке, делятся на резонансные и широкополосные. Недостатком резонансных фильтров является крайне узкий диапазон спектра подавляемых гармоник, что требует установки нескольких фильтров, настроенных на резонанс разных гармоник, и многократно повышает вероятность возникновения резонансных явлений в питающей сети. Недостатком широкополосных ФВГ является уменьшение амплитуды первой гармоники совместно с высшими гармониками [2, 56, 59, 124].

С развитием силовых полупроводниковых элементов все шире применяются активные ФВГ, построенные на модулях IGBT

(биполярный транзистор с изолированным затвором) [96, 97, 99–106, 108, 115–122]. Активные ФВГ подавляют все неосновные низко- и высокочастотные составляющие токов в заданном определенном диапазоне частот. Силовые активные ФВГ могут быть многопульсными, многоуровневыми, каскадными [96, 97, 99–102, 106, 108, 115–120, 122]. Разновидностью маломощных активных ФВГ являются активные кондиционеры гармоник [103–105, 111, 121], которые компенсируют высшие гармоники от небольшого числа нелинейных потребителей, подключенных в одной точке сети.

Недостатком использования активного ФВГ является необходимость применения фильтров с номинальной мощностью, достигающей 0,3 от мощности нагрузки [132, 133], что значительно увеличивает их стоимость. На частотах широтно-импульсной модуляция (ШИМ) и выше активный ФВГ генерирует в сеть гармонические составляющие, для снижения уровня которых требуется использование цепи с RC-элементами [120]. Поэтому при питании мощных нелинейных нагрузок с экономической точки зрения целесообразнее применять гибридные ФВГ, в которых активный ФВГ включается последовательно или параллельно с пассивным фильтром [134].

Обоснованный выбор способов и средств снижения несимметрии и несинусоидальности напряжений в сельских электрических сетях возможен с учетом технических и экономических специфических особенностей электропотребления и использования электрооборудования в сельском хозяйстве.

1.3. Преобразование электрической энергии в трехфазном трансформаторе со схемой соединения обмоток «звезда–двойной зигзаг с нулевым проводом»

Конструктивно трансформатор со схемой соединения обмоток $Y/2Z_n$ состоит из магнитной системы, системы первичной и вторичной обмоток с их изоляцией, масляного бака и арматуры. Прием наиболее распространенный в практике трансформаторостроения [135–138] плоский трехстержневой тип магнитной системы с сечением стержней ступенчатой формы, вписанной в окружность, и с первичными и вторичными обмотками цилиндрической формы [151, 152].

Фазные обмотки высшего напряжения 1, состоящие из одной части на каждую фазу, расположены на разных стержнях магнитопровода 2 и соединены по схеме «звезда» (рис. 1.1). Обмотки низшего напряжения состоят из частей 3–5, размещенных на разных стержнях и соединенных последовательно, причем половина вторичной фазной обмотки располагается на том же стержне магнитопровода, что и первичная обмотка этой же фазы, а вторая половина, состоящая из двух одинаковых частей, – на двух других стержнях магнитопровода. Например, на стержне фазы «а» соотношение числа витков в частях обмотки $a_1:a_2:a_3$ будет 0,5:0,25:0,25. Вторичное напряжение трансформатора равно геометрической сумме напряжений трех частей обмотки, находящихся на разных стержнях магнитопровода.

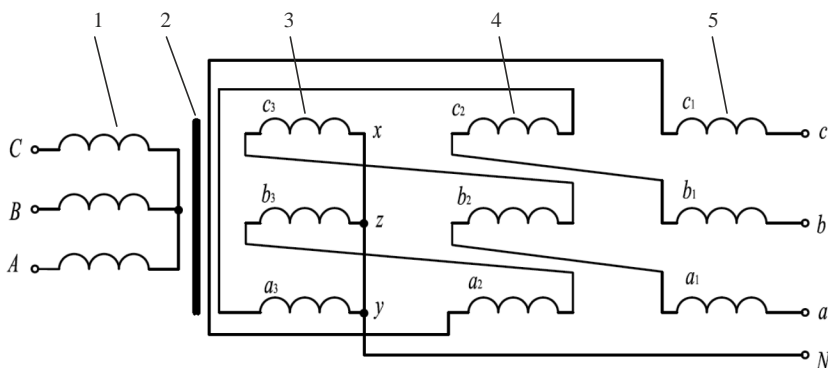


Рис. 1.1. Схема соединения обмоток трехфазного трансформатора со схемой соединения обмоток $Y/2Z_{II}$

Передача энергии переменного тока из первичной цепи трансформатора во вторичную цепь осуществляется посредством электромагнитного поля, что сопровождается сложными электромагнитными процессами.

Для упрощения анализа следует принять следующие допущения, которые существенно не искажают происходящие процессы: первичные напряжения трехфазного трансформатора симметричны независимо от величины и характера нагрузки; напряжение питания трансформатора изменяется по синусоидальному закону; трансформатор является понижающим; нагрузка трансформатора симметрична по фазам и носит линейный характер.

При работе трансформатора первичная обмотка подключается к трехфазной электрической сети переменного тока частотой f_1 и напряжениями, изменяющимися по синусоидальному закону, смещенными по фазе на $1/3$ периода (см. рис. 1.1):

$$\begin{aligned}
 u_A &= U_{Am} \sin \omega t; \\
 u_B &= U_{Bm} \sin \left(\omega t - \frac{2}{3} \pi \right); \\
 u_C &= U_{Cm} \sin \left(\omega t + \frac{2}{3} \pi \right),
 \end{aligned}
 \tag{1.1}$$

где U_{Am} , U_{Bm} , U_{Cm} – амплитудные значения напряжений фаз «А», «В», «С» соответственно, В;

$\omega = 2\pi f_1$ – угловая частота тока, рад/с;

t – текущий момент времени, с.

При работе трансформатора в режиме холостого хода напряжения вызывают протекание токов только по фазным обмоткам первичной стороны.

Трансформатор при номинальной нагрузке работает с насыщенной магнитной системой, являясь нелинейным элементом электрической цепи. Поэтому токи холостого хода несинусоидальны и содержат высшие нечетные гармоники, кроме гармоник, кратных трем, для которых в первичной обмотке, соединенной по схеме «звезда» без нулевого провода, отсутствуют пути для их протекания.

Для упрощения следует заменить несинусоидальные кривые фазных токов эквивалентными синусоидами основной частоты с амплитудными значениями:

$$\begin{aligned}
 I_{Amx} &= \sqrt{I_{Amx1}^2 + I_{Amx5}^2 + I_{Amx7}^2 + \dots}; \\
 I_{Bmx} &= \sqrt{I_{Bmx1}^2 + I_{Bmx5}^2 + I_{Bmx7}^2 + \dots};
 \end{aligned}
 \tag{1.2}$$

$$I_{Cmx} = \sqrt{I_{Cmx1}^2 + I_{Cmx5}^2 + I_{Cmx7}^2 + \dots},$$

где $I_{Amx1}, I_{Amx5}, I_{Amx7}, \dots$ – амплитудные значения токов 1-й, 5-й, 7-й и других нечетных гармоник тока фазы «А», А;

$I_{Bmx1}, I_{Bmx5}, I_{Bmx7}, \dots$ – амплитудные значения токов 1-й, 5-й, 7-й и других нечетных гармоник тока фазы «В», А;

$I_{Cmx1}, I_{Cmx5}, I_{Cmx7}, \dots$ – амплитудные значения токов 1-й, 5-й, 7-й и других нечетных гармоник тока фазы «С», А.

Тогда фазные токи холостого хода первичной обмотки представляют трехфазную систему:

$$i_{Ax} = I_{Amx} \sin(\omega t - \varphi_{Ax});$$

$$i_{Bx} = I_{Bmx} \sin\left(\omega t - \frac{2}{3}\pi - \varphi_{Bx}\right); \quad (1.3)$$

$$i_{Cx} = I_{Cmx} \sin\left(\omega t + \frac{2}{3}\pi - \varphi_{Cx}\right),$$

где $\varphi_{Ax}, \varphi_{Bx}, \varphi_{Cx}$ – угол сдвига фаз соответствующих токов холостого хода и напряжений первичной стороны, рад.

Реактивные составляющие токов холостого хода первичной обмотки создают переменное магнитное поле, фазные магнитодвижущие силы (МДС) которого составляют:

$$\begin{aligned} f_A &= I_{Amxp} W_1 \sin(\omega t - \varphi_{Ax} - \alpha_{A\mu}) = \\ &= I_{Am\mu} W_1 \sin(\omega t - \varphi_{Ax} - \alpha_{A\mu}) = \\ &= F_{Am} \sin(\omega t - \varphi_{Ax} - \alpha_{A\mu}); \end{aligned}$$

$$\begin{aligned}
 f_B &= I_{Bmxp} W_1 \sin\left(\omega t - \frac{2}{3}\pi - \varphi_{Bx} - \alpha_{B\mu}\right) = \\
 &= I_{Bm\mu} W_1 \sin\left(\omega t - \frac{2}{3}\pi - \varphi_{Bx} - \alpha_{B\mu}\right) = \\
 &= F_{Bm} W_1 \sin\left(\omega t - \frac{2}{3}\pi - \varphi_{Bx} - \alpha_{B\mu}\right);
 \end{aligned}
 \tag{1.4}$$

$$\begin{aligned}
 f_C &= I_{Cmxp} W_1 \sin\left(\omega t + \frac{2}{3}\pi - \varphi_{Cx} - \alpha_{C\mu}\right) = \\
 &= I_{Cm\mu} W_1 \sin\left(\omega t + \frac{2}{3}\pi - \varphi_{Cx} - \alpha_{C\mu}\right) = \\
 &= F_{Cm} \sin\left(\omega t + \frac{2}{3}\pi - \varphi_{Cx} - \alpha_{C\mu}\right),
 \end{aligned}$$

где $F_{Am} = I_{Am\mu} W_1$, $F_{Bm} = I_{Bm\mu} W_1$, $F_{Cm} = I_{Cm\mu} W_1$ – амплитудные значения фазных МДС первичной обмотки, А;

W_1 – количество витков в обмотке одной фазы первичной стороны трансформатора, шт.;

I_{Amxp} , I_{Bmxp} , I_{Cmxp} – реактивные составляющие соответствующих фазных токов холостого хода первичной обмотки, А;

$I_{Am\mu}$, $I_{Bm\mu}$, $I_{Cm\mu}$ – амплитудные значения намагничивающих токов соответствующих фаз, А;

$\alpha_{A\mu}$, $\alpha_{B\mu}$, $\alpha_{C\mu}$ – угол фазового сдвига между токами холостого хода и МДС или магнитными потоками соответствующих фаз (угол магнитного запаздывания), рад.

При этом

$$\begin{aligned}
 I_{Am\mu} &= I_{Amxp} = I_{Amx} \cos \alpha_{A\mu}; \\
 I_{Bm\mu} &= I_{Bmxp} = I_{Bmx} \cos \alpha_{B\mu}; \\
 I_{Cm\mu} &= I_{Cmxp} = I_{Cmx} \cos \alpha_{C\mu}.
 \end{aligned}
 \tag{1.5}$$

Фазные МДС создают соответствующие магнитные потоки, кривые изменения которых из-за нелинейности магнитной характеристики трансформатора отличаются от синусоиды и содержат высшие гармоники, кратные трем, отсутствующие в намагничивающем токе. Основные магнитные потоки первой гармоники замыкаются по магнитопроводу по пути наименьшего магнитного сопротивления. Магнитные потоки высших гармоник, кратных трем, вынуждены замыкаться от ярма к ярму по воздуху и конструктивным элементам по пути со значительным магнитным сопротивлением. Поэтому они невелики (2 %–5 % в зависимости от типа магнитопровода), ими можно пренебречь и считать магнитные потоки, создаваемые намагничивающими токами, синусоидальными [137]:

$$\begin{aligned}\Phi_A &= \frac{f_A}{R_{A\mu}} = \frac{F_{Am}}{R_{A\mu}} \sin(\omega t - \varphi_{Ax} - \alpha_{A\mu}) = \Phi_{Am} \sin(\omega t - \varphi_{Ax} - \alpha_{A\mu}); \\ \Phi_B &= \frac{f_B}{R_{B\mu}} = \frac{F_{Bm}}{R_{B\mu}} \sin\left(\omega t - \frac{2}{3}\pi - \varphi_{Bx} - \alpha_{B\mu}\right) = \\ &= \Phi_{Bm} \sin\left(\omega t - \frac{2}{3}\pi - \varphi_{Bx} - \alpha_{B\mu}\right); \end{aligned} \tag{1.6}$$

$$\Phi_C = \frac{f_C}{R_{C\mu}} = \frac{F_{Cm}}{R_{C\mu}} \sin\left(\omega t + \frac{2}{3}\pi - \varphi_{Cx} - \alpha_{C\mu}\right) = \Phi_{Cm} \sin\left(\omega t + \frac{2}{3}\pi - \varphi_{Cx} - \alpha_{C\mu}\right),$$

где $R_{A\mu}$, $R_{B\mu}$, $R_{C\mu}$ – сопротивления магнитных цепей соответствующих фаз, Гн^{-1} ;

Φ_{Am} , Φ_{Bm} , Φ_{Cm} – амплитудные значения магнитного потока соответствующих фаз, Вб.

Трехстержневой магнитопровод трансформатора является несимметричной связанной магнитной системой. Магнитное сопротивление фазы, расположенной на среднем стержне магнитопровода, мень-

ше, чем у двух других, из-за разной длины их магнитной цепи. При симметричной системе магнитных потоков это приводит к некоторой несимметрии фазных МДС и намагничивающих токов.

Основные магнитные потоки фаз индуцируют в первичной обмотке ЭДС, которые отстают по фазе на угол $\frac{\pi}{2}$:

$$\begin{aligned} e_A &= -\frac{d\psi_A}{dt} = -W_1 \frac{d\Phi_A}{dt} = -\omega W_1 \Phi_{Am} \cos(\omega t - \varphi_{Ax} - \alpha_{A\mu}) = \\ &= 2\pi f_1 W_1 \Phi_{Am} \sin\left(\omega t - \varphi_{Ax} - \alpha_{A\mu} - \frac{\pi}{2}\right) = \\ &= E_{Am} \sin\left(\omega t - \varphi_{Ax} - \alpha_{A\mu} - \frac{\pi}{2}\right); \end{aligned}$$

$$\begin{aligned} e_B &= -\frac{d\psi_B}{dt} = -W_1 \frac{d\Phi_B}{dt} = -\omega W_1 \Phi_{Bm} \cos\left(\omega t - \frac{2}{3}\pi - \varphi_{Bx} - \alpha_{B\mu}\right) = \\ &= 2\pi f_1 W_1 \Phi_{Bm} \sin\left(\omega t - \frac{2}{3}\pi - \varphi_{Bx} - \alpha_{B\mu} - \frac{\pi}{2}\right) = \\ &= E_{Bm} \sin\left(\omega t - \frac{2}{3}\pi - \varphi_{Bx} - \alpha_{B\mu} - \frac{\pi}{2}\right); \end{aligned} \quad (1.7)$$

$$\begin{aligned} e_C &= -\frac{d\psi_C}{dt} = -W_1 \frac{d\Phi_C}{dt} = -\omega W_1 \Phi_{Cm} \cos\left(\omega t + \frac{2}{3}\pi - \varphi_{Cx} - \alpha_{C\mu}\right) = \\ &= 2\pi f_1 W_1 \Phi_{Cm} \sin\left(\omega t + \frac{2}{3}\pi - \varphi_{Cx} - \alpha_{C\mu} - \frac{\pi}{2}\right) = \\ &= E_{Cm} \sin\left(\omega t + \frac{2}{3}\pi - \varphi_{Cx} - \alpha_{C\mu} - \frac{\pi}{2}\right); \end{aligned}$$

где $\psi_A = W_1 \Phi_A$, $\psi_B = W_1 \Phi_B$, $\psi_C = W_1 \Phi_C$ – потокосцепления соответствующих первичных фазных обмоток, Вб;

$E_{Am} = 2\pi f_1 W_1 \Phi_{Am}$, $E_{Bm} = 2\pi f_1 W_1 \Phi_{Bm}$, $E_{Cm} = 2\pi f_1 W_1 \Phi_{Cm}$ – амплитуды соответствующих фазных ЭДС первичной обмотки, В.

Индукцированные фазные ЭДС первичной обмотки уравновешивают соответствующие первичные напряжения трансформатора.

Основные магнитные потоки фаз также индуцируют ЭДС в трех частях вторичных обмоток, которые расположены на тех же стержнях магнитопровода.

Магнитный поток фазы «А» индуцирует ЭДС в частях вторичных обмоток a_1, a_2, a_3 , принадлежащих разным фазам (см. рис. 1.1). Так как части обмоток a_2, a_3 имеют противоположную маркировку выводов по отношению к a_1 , то их ЭДС дополнительно смещены по фазе на угол $-\pi$. Тогда

$$\begin{aligned}
 e_{a1} &= -\frac{d\psi_{a1}}{dt} = -\frac{W_2}{2} \frac{d\Phi_A}{dt} = -\omega \frac{W_2}{2} \Phi_{Am} \cos(\omega t - \varphi_{Ax} - \alpha_{A\mu}) = \\
 &= 2\pi f_1 \frac{W_2}{2} \Phi_{Am} \sin\left(\omega t - \varphi_{Ax} - \alpha_{A\mu} - \frac{\pi}{2}\right) = E_{a1m} \sin\left(\omega t - \varphi_{Ax} - \alpha_{Am} - \frac{\pi}{2}\right); \\
 e_{a2} &= -\frac{d\psi_{a2}}{dt} = -\frac{W_2}{4} \frac{d\Phi_A}{dt} = -\omega \frac{W_2}{4} \Phi_{Am} \cos(\omega t - \varphi_{Ax} - \alpha_{A\mu} - \pi) = \\
 &= 2\pi f_1 \frac{W_2}{4} \Phi_{Am} \sin\left(\omega t - \varphi_{Ax} - \alpha_{A\mu} - \frac{3}{2}\pi\right) = \\
 &= E_{a2m} \sin\left(\omega t - \varphi_{Ax} - \alpha_{A\mu} - \frac{3}{2}\pi\right);
 \end{aligned} \tag{1.8}$$

$$\begin{aligned}
 e_{a3} &= -\frac{d\psi_{a3}}{dt} = -\frac{W_2}{4} \frac{d\Phi_A}{dt} = -\omega \frac{W_2}{4} \Phi_{Am} \cos(\omega t - \varphi_{Ax} - \alpha_{A\mu} - \pi) = \\
 &= 2\pi f_1 \frac{W_2}{4} \Phi_{Am} \sin\left(\omega t - \varphi_{Ax} - \alpha_{A\mu} - \frac{3}{2}\pi\right) = E_{a3m} \sin\left(\omega t - \varphi_{Ax} - \alpha_{A\mu} - \frac{3}{2}\pi\right),
 \end{aligned}$$

где $E_{a1m} = 2\pi f_1 \frac{W_2}{2} \Phi_{Am}$, $E_{a2m} = E_{a3m} = 2\pi f_1 \frac{W_2}{4} \Phi_{Am}$ – амплитудные значения ЭДС вторичных обмоток на стержне магнитопровода фазы «А», В;

W_2 – суммарное количество витков во вторичных обмотках трансформатора, находящихся на одном стержне магнитопровода, шт.

Магнитный поток фазы «В» аналогично индуцирует ЭДС в частях вторичных обмоток b_1, b_2, b_3 (см. рис. 1.1):

$$\begin{aligned}
 e_{b1} &= -\frac{d\psi_{b1}}{dt} = -\frac{W_2}{2} \frac{d\Phi_B}{dt} = -\omega \frac{W_2}{2} \Phi_{Bm} \cos\left(\omega t - \frac{2}{3}\pi - \varphi_{Bx} - \alpha_{B\mu}\right) = \\
 &= 2\pi f_1 \frac{W_2}{2} \Phi_{Bm} \sin\left(\omega t - \frac{2}{3}\pi - \varphi_{Bx} - \alpha_{B\mu} - \frac{\pi}{2}\right) = E_{b1m} \sin\left(\omega t - \frac{2}{3}\pi - \varphi_{Bx} - \alpha_{B\mu} - \frac{\pi}{2}\right); \\
 e_{b2} &= -\frac{d\psi_{b2}}{dt} = -\frac{W_2}{4} \frac{d\Phi_B}{dt} = -\omega \frac{W_2}{4} \Phi_{Bm} \cos\left(\omega t - \frac{2}{3}\pi - \varphi_{Bx} - \alpha_{B\mu} - \pi\right) = \\
 &= 2\pi f_1 \frac{W_2}{4} \Phi_{Bm} \sin\left(\omega t - \frac{2}{3}\pi - \varphi_{Bx} - \alpha_{B\mu} - \frac{3}{2}\pi\right) = E_{b2m} \sin\left(\omega t - \frac{2}{3}\pi - \varphi_{Bx} - \alpha_{B\mu} - \frac{3}{2}\pi\right); \\
 e_{b3} &= -\frac{d\psi_{b3}}{dt} = -\frac{W_2}{4} \frac{d\Phi_B}{dt} = -\omega \frac{W_2}{4} \Phi_{Bm} \cos\left(\omega t - \frac{2}{3}\pi - \varphi_{Bx} - \alpha_{B\mu} - \pi\right) = \\
 &= 2\pi f_1 \frac{W_2}{4} \Phi_{Bm} \sin\left(\omega t - \frac{2}{3}\pi - \varphi_{Bx} - \alpha_{B\mu} - \frac{3}{2}\pi\right) = E_{b3m} \sin\left(\omega t - \frac{2}{3}\pi - \varphi_{Bx} - \alpha_{B\mu} - \frac{3}{2}\pi\right),
 \end{aligned} \tag{1.9}$$

где $E_{b1m} = 2\pi f_1 \frac{W_2}{2} \Phi_{Bm}$, $E_{b2m} = E_{b3m} = 2\pi f_1 \frac{W_2}{4} \Phi_{Bm}$ – амплитудные значения ЭДС вторичных обмоток на стержне магнитопровода фазы «В», В.

Соответственно, магнитный поток фазы «С» индуцирует ЭДС в частях вторичных обмоток c_1, c_2, c_3 (см. рис. 1.1):

$$\begin{aligned}
 e_{c1} &= -\frac{d\psi_{c1}}{dt} = -\frac{W_2}{2} \frac{d\Phi_C}{dt} = -\omega \frac{W_2}{2} \Phi_{Cm} \cos\left(\omega t + \frac{2}{3}\pi - \varphi_{Cx} - \alpha_{C\mu}\right) = \\
 &= 2\pi f_1 \frac{W_2}{2} \Phi_{Cm} \sin\left(\omega t + \frac{2}{3}\pi - \varphi_{Cx} - \alpha_{C\mu} - \frac{\pi}{2}\right) = E_{c1m} \sin\left(\omega t + \frac{2}{3}\pi - \varphi_{Cx} - \alpha_{C\mu} - \frac{\pi}{2}\right); \\
 e_{c2} &= -\frac{d\psi_{c2}}{dt} = -\frac{W_2}{4} \frac{d\Phi_C}{dt} = -\omega \frac{W_2}{4} \Phi_{Cm} \cos\left(\omega t + \frac{2}{3}\pi - \varphi_{Cx} - \alpha_{C\mu} - \pi\right) = \\
 &= 2\pi f_1 \frac{W_2}{4} \Phi_{Cm} \sin\left(\omega t + \frac{2}{3}\pi - \varphi_{Cx} - \alpha_{C\mu} - \frac{3}{2}\pi\right) = E_{c2m} \sin\left(\omega t + \frac{2}{3}\pi - \varphi_{Cx} - \alpha_{C\mu} - \frac{3}{2}\pi\right);
 \end{aligned} \tag{1.10}$$

$$e_{c3} = -\frac{d\psi_{c3}}{dt} = -\frac{W_2}{4} \frac{d\Phi_C}{dt} = -\omega \frac{W_2}{4} \Phi_{Cm} \cos\left(\omega t + \frac{2}{3}\pi - \varphi_{Cx} - \alpha_{C\mu} - \pi\right) =$$

$$= 2\pi f_1 \frac{W_2}{4} \Phi_{Cm} \sin\left(\omega t + \frac{2}{3}\pi - \varphi_{Cx} - \alpha_{C\mu} - \frac{3}{2}\pi\right) = E_{c3m} \sin\left(\omega t + \frac{2}{3}\pi - \varphi_{Cx} - \alpha_{C\mu} - \frac{3}{2}\pi\right),$$

где $E_{c1m} = 2\pi f_1 \frac{W_2}{2} \Phi_{Cm}$, $E_{c2m} = E_{c3m} = 2\pi f_1 \frac{W_2}{4} \Phi_{Cm}$ – амплитудные значения ЭДС вторичных обмоток на стержне магнитопровода фазы «С», В.

Фазные ЭДС вторичной стороны трансформатора, индуцируемые основным магнитным потоком, будут равны сумме ЭДС трех частей вторичной обмотки, расположенных на разных стержнях магнитопровода:

$$e_a = e_{c3} + e_{b2} + e_{a1} = E_{c3m} \sin\left(\omega t + \frac{2}{3}\pi - \varphi_{Cx} - \alpha_{C\mu} - \frac{3}{2}\pi\right) +$$

$$+ E_{b2m} \sin\left(\omega t - \frac{2}{3}\pi - \varphi_{Bx} - \alpha_{B\mu} - \frac{3}{2}\pi\right) + E_{a1m} \sin\left(\omega t - \varphi_{Ax} - \alpha_{A\mu} - \frac{\pi}{2}\right) =$$

$$= 1,5 E_{a1m} \sin\left(\omega t - \varphi_{Ax} - \alpha_{A\mu} - \frac{\pi}{2}\right);$$

$$e_b = e_{a3} + e_{c2} + e_{b1} = E_{a3m} \sin\left(\omega t - \varphi_{Ax} - \alpha_{A\mu} - \frac{3}{2}\pi\right) +$$

$$+ E_{c2m} \sin\left(\omega t + \frac{2}{3}\pi - \varphi_{Cx} - \alpha_{C\mu} - \frac{3}{2}\pi\right) + E_{b1m} \sin\left(\omega t - \frac{2}{3}\pi - \varphi_{Bx} - \alpha_{B\mu} - \frac{\pi}{2}\right) = (1.11)$$

$$= 1,5 E_{b1m} \sin\left(\omega t - \frac{2}{3}\pi - \varphi_{Bx} - \alpha_{B\mu} - \frac{\pi}{2}\right);$$

$$e_c = e_{b3} + e_{a2} + e_{c1} = E_{b3m} \sin\left(\omega t - \frac{2}{3}\pi - \varphi_{Bx} - \alpha_{B\mu} - \frac{3}{2}\pi\right) +$$

$$+ E_{a2m} \sin\left(\omega t - \varphi_{Ax} - \alpha_{A\mu} - \frac{3}{2}\pi\right) + E_{c1m} \sin\left(\omega t + \frac{2}{3}\pi - \varphi_{Cx} - \alpha_{C\mu} - \frac{\pi}{2}\right) =$$

$$= 1,5 E_{c1m} \sin\left(\omega t + \frac{2}{3}\pi - \varphi_{Cx} - \alpha_{C\mu} - \frac{\pi}{2}\right).$$

Анализ полученных выражений (1.11) показывает, что фазные ЭДС вторичной обмотки совпадают по фазе с одноименными ЭДС первичной обмотки. Это является признаком, подтверждающим нулевую группу схемы соединения обмоток. Величина вторичных фазных ЭДС предложенной схемы на четверть меньше ЭДС схемы соединения «звезда» при том же количестве витков вторичной обмотки. Поэтому для получения требуемой величины вторичного напряжения в предлагаемой схеме необходимо увеличить количество витков во вторичной обмотке.

Если к трансформатору подключить симметричную нагрузку, то под воздействием этих ЭДС через нагрузку и вторичную обмотку будут протекать токи:

$$\begin{aligned} i_a &= I_{am} \sin\left(\omega t - \varphi_{Ax} - \alpha_{A\mu} - \gamma_a - \frac{\pi}{2}\right); \\ i_b &= I_{bm} \sin\left(\omega t - \frac{3}{2}\pi - \varphi_{Bx} - \alpha_{B\mu} - \gamma_b - \frac{\pi}{2}\right); \\ i_c &= I_{cm} \sin\left(\omega t + \frac{3}{2}\pi - \varphi_{Cx} - \alpha_{C\mu} - \gamma_c - \frac{\pi}{2}\right), \end{aligned} \quad (1.12)$$

где I_{am} , I_{bm} , I_{cm} – амплитудные значения соответствующих фазных токов вторичной стороны, А;

γ_a , γ_b , γ_c – углы фазового сдвига между токами и соответствующими ЭДС вторичной обмотки соответствующих фаз, рад.

Результирующее магнитное поле трансформатора в нагрузочном режиме создается первичной и вторичной обмотками.

Тогда МДС в стержнях магнитопровода, на которых расположены первичные обмотки фаз «А», «В» «С», будут равны соответственно:

$$i_A W_1 + i_a \frac{W_2}{2} - i_b \frac{W_2}{4} - i_c \frac{W_2}{4} = i_{A\mu} W_1 = \text{const};$$

$$i_B W_1 + i_b \frac{W_2}{2} - i_a \frac{W_2}{4} - i_c \frac{W_2}{4} = i_{B\mu} W_1 = \text{const}; \quad (1.13)$$

$$i_C W_1 + i_c \frac{W_2}{2} - i_a \frac{W_2}{4} - i_b \frac{W_2}{4} = i_{C\mu} W_1 = \text{const},$$

где $i_{A\mu}$, $i_{B\mu}$, $i_{C\mu}$ – мгновенные значения намагничивающих токов соответствующих фаз, А;

i_A , i_B , i_C – мгновенные значения соответствующих фазных токов первичной стороны, А.

На рис. 1.2 представлена схема распределения МДС и магнитных потоков трансформатора в момент времени, соответствующий заданному направлению токов в обмотках. Первичные фазные обмотки оказывают на стержни магнитопровода намагничивающее действие, половины обмоток этих же фаз – размагничивающее, а четверти обмоток двух других фаз часть периода изменения тока подмагничивают стержни, а часть периода – размагничивают [152].

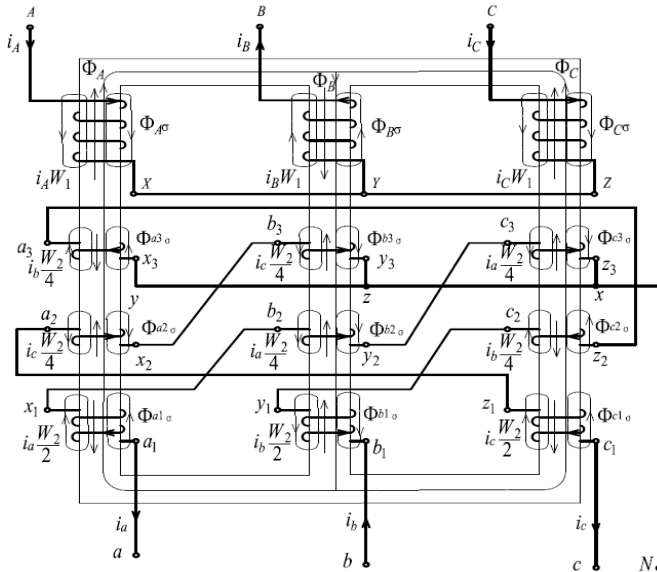


Рис. 1.2. Схема распределения МДС и магнитных потоков трехфазного трансформатора со схемой соединения обмоток Y/2Z_н

Если рассматривать трехстержневой магнитопровод в целом, то видно, что результирующие МДС трехфазной первичной обмотки оказывают на трансформатор намагничивающее действие, а МДС вторичной обмотки – размагничивающее.

Величина результирующего магнитного поля не зависит от величины нагрузки, потому что пропорционально изменению вторичных токов изменяются токи первичной обмотки, а изменение размагничивающего действия вторичной обмотки компенсируется пропорциональным изменением намагничивающего действия первичной обмотки. Следовательно, основной магнитный поток и индуцируемые им ЭДС в обмотках также не зависят от величины нагрузки.

Величины токов первичной обмотки и их фазовый сдвиг относительно напряжений в нагрузочном режиме будут иными, чем в режиме холостого хода. Первичные токи можно определить из уравнений МДС трансформатора (1.13):

$$\begin{aligned}
 i_A &= i_{A\mu} - i_a \frac{W_2}{2W_1} + i_b \frac{W_2}{4W_1} + i_c \frac{W_2}{4W_1}; \\
 i_B &= i_{B\mu} - i_b \frac{W_2}{2W_1} + i_a \frac{W_2}{4W_1} + i_c \frac{W_2}{4W_1}; \\
 i_C &= i_{C\mu} - i_c \frac{W_2}{2W_1} + i_a \frac{W_2}{4W_1} + i_b \frac{W_2}{4W_1}.
 \end{aligned}
 \tag{1.14}$$

Или

$$\begin{aligned}
 i_A &= I_{Am} \sin(\omega t - \varphi_A); \\
 i_B &= I_{Bm} \sin\left(\omega t - \frac{2}{3}\pi - \varphi_B\right); \\
 i_C &= I_{Cm} \sin\left(\omega t + \frac{2}{3}\pi - \varphi_C\right),
 \end{aligned}
 \tag{1.15}$$

где I_{Am} , I_{Bm} , I_{Cm} – амплитудные значения первичных соответствующих фазных токов при нагрузке, А;

φ_A , φ_B , φ_C – углы сдвига векторов токов и напряжений соответствующих фаз первичной стороны, рад.

Так как магнитное поле трансформатора распределено не только в магнитопроводе, но и в окружающем пространстве, то часть его силовых линий замыкается, создавая потоки рассеяния первичной $\Phi_{A\sigma}$, $\Phi_{B\sigma}$, $\Phi_{C\sigma}$, а также частей вторичной обмотки $\Phi_{a1\sigma}$, $\Phi_{a2\sigma}$, $\Phi_{a3\sigma}$; $\Phi_{b1\sigma}$, $\Phi_{b2\sigma}$, $\Phi_{b3\sigma}$; $\Phi_{c1\sigma}$, $\Phi_{c2\sigma}$, $\Phi_{c3\sigma}$ (см. рис. 1.2). Магнитные потоки рассеяния в основном сцеплены с создающими их обмотками и индуцируют в них ЭДС рассеяния.

ЭДС рассеяния первичных фазных обмоток будут составлять:

$$\begin{aligned}
 e_{A\sigma} &= -L_{A\sigma} \frac{di_A}{dt} = -L_{A\sigma} \frac{d(I_{Am} \sin(\omega t - \varphi_A))}{dt} = \\
 &= -L_{A\sigma} \omega I_{Am} \cos(\omega t - \varphi_A) = I_{Am} x_A \sin\left(\omega t - \varphi_A - \frac{\pi}{2}\right); \\
 e_{B\sigma} &= -L_{B\sigma} \frac{di_B}{dt} = -L_{B\sigma} \frac{d\left(I_{Bm} \sin\left(\omega t - \frac{2}{3}\pi - \varphi_B\right)\right)}{dt} = \\
 &= -L_{B\sigma} \omega I_{Bm} \cos\left(\omega t - \frac{2}{3}\pi - \varphi_B\right) = I_{Bm} x_B \sin\left(\omega t - \frac{2}{3}\pi - \varphi_B - \frac{\pi}{2}\right); \\
 e_{C\sigma} &= -L_{C\sigma} \frac{di_C}{dt} = -L_{C\sigma} \frac{d\left(I_{Cm} \sin\left(\omega t + \frac{2}{3}\pi - \varphi_C\right)\right)}{dt} = \\
 &= -L_{C\sigma} \omega I_{Cm} \cos\left(\omega t + \frac{2}{3}\pi - \varphi_C\right) = I_{Cm} x_C \sin\left(\omega t + \frac{2}{3}\pi - \varphi_C - \frac{\pi}{2}\right),
 \end{aligned} \tag{1.16}$$

где $L_{A\sigma}$, $L_{B\sigma}$, $L_{C\sigma}$ – индуктивности рассеяния соответствующих первичных фазных обмоток, Гн;

$x_A = \omega L_{A\sigma}$, $x_B = \omega L_{B\sigma}$, $x_C = \omega L_{C\sigma}$ – индуктивные сопротивления рассеяния соответствующих фаз первичной обмотки, Ом.

ЭДС рассеяния соответствующих вторичных фазных обмоток определяются по выражениям:

$$\begin{aligned}
 e_{a\sigma} &= e_{a1\sigma} + e_{b2\sigma} + e_{c3\sigma} = \\
 &= -L_{a1\sigma} \frac{di_a}{dt} - L_{b2\sigma} \frac{di_a}{dt} - L_{c3\sigma} \frac{di_a}{dt} = (-L_{a1\sigma} - L_{b2\sigma} - L_{c3\sigma}) \frac{di_a}{dt} = \\
 &= (-L_{a1\sigma} - L_{b2\sigma} - L_{c3\sigma}) \frac{d \left(I_{am} \sin \left(\omega t - \varphi_{Ax} - \alpha_{A\mu} - \gamma_a - \frac{\pi}{2} \right) \right)}{dt} = \\
 &= (-L_{a1\sigma} - L_{b2\sigma} - L_{c3\sigma}) \omega I_{am} \cos \left(\omega t - \varphi_{Ax} - \alpha_{A\mu} - \gamma_a - \frac{\pi}{2} \right) = \\
 &= (\omega L_{a1\sigma} + \omega L_{b2\sigma} + \omega L_{c3\sigma}) I_{am} \sin(\omega t - \varphi_{Ax} - \alpha_{A\mu} - \gamma_a - \pi) = \\
 &= I_{am} (x_{a1} + x_{b2} + x_{c3}) \sin(\omega t - \varphi_{Ax} - \alpha_{A\mu} - \gamma_a - \pi); \\
 \\
 e_{b\sigma} &= e_{b1\sigma} + e_{c2\sigma} + e_{a3\sigma} = \\
 &= -L_{b1\sigma} \frac{di_b}{dt} - L_{c2\sigma} \frac{di_b}{dt} - L_{a3\sigma} \frac{di_b}{dt} = (-L_{b1\sigma} - L_{c2\sigma} - L_{a3\sigma}) \frac{di_b}{dt} = \\
 &= (-L_{b1\sigma} - L_{c2\sigma} - L_{a3\sigma}) \frac{d \left(I_{bm} \sin \left(\omega t - \frac{3}{2} \pi - \varphi_{Bx} - \alpha_{B\mu} - \gamma_b - \frac{\pi}{2} \right) \right)}{dt} = \\
 &= (-L_{b1\sigma} - L_{c2\sigma} - L_{a3\sigma}) \omega I_{bm} \cos \left(\omega t - \frac{3}{2} \pi - \varphi_{Bx} - \alpha_{B\mu} - \gamma_b - \frac{\pi}{2} \right) = \\
 &= (\omega L_{b1\sigma} + \omega L_{c2\sigma} + \omega L_{a3\sigma}) I_{bm} \sin \left(\omega t - \frac{3}{2} \pi - \varphi_{Bx} - \alpha_{B\mu} - \gamma_b - \pi \right) = \\
 &= I_{bm} (x_{b1} + x_{c2} + x_{a3}) \sin \left(\omega t - \frac{3}{2} \pi - \varphi_{Bx} - \alpha_{B\mu} - \gamma_b - \pi \right);
 \end{aligned} \tag{1.17}$$

$$\begin{aligned}
e_{c\sigma} &= e_{c1\sigma} + e_{a2\sigma} + e_{b3\sigma} = \\
&= -L_{c1\sigma} \frac{di_c}{dt} - L_{a2\sigma} \frac{di_c}{dt} - L_{b3\sigma} \frac{di_c}{dt} = (-L_{c1\sigma} - L_{a2\sigma} - L_{b3\sigma}) \frac{di_c}{dt} = \\
&= (-L_{c1\sigma} - L_{a2\sigma} - L_{b3E}) \frac{d \left(I_{cm} \sin \left(\omega t + \frac{3}{2} \pi - \varphi_{Cx} - \alpha_{C\mu} - \gamma_c - \frac{\pi}{2} \right) \right)}{dt} = \\
&= (-L_{c1\sigma} - L_{a2\sigma} - L_{b3\sigma}) \omega I_{cm} \cos \left(\omega t + \frac{3}{2} \pi - \varphi_{Cx} - \alpha_{C\mu} - \gamma_c - \frac{\pi}{2} \right) = \\
&= (\omega L_{c1\sigma} + \omega L_{a2\sigma} + \omega L_{b3\sigma}) I_{cm} \sin \left(\omega t + \frac{3}{2} \pi - \varphi_{Cx} - \alpha_{C\mu} - \gamma_c - \pi \right) = \\
&= (x_{c1} + x_{a2} + x_{b3}) I_{cm} \sin \left(\omega t + \frac{3}{2} \pi - \varphi_{Cx} - \alpha_{C\mu} - \gamma_c - \pi \right),
\end{aligned}$$

где $L_{a1\sigma}, L_{a2\sigma}, L_{a3\sigma}; L_{b1\sigma}, L_{b2\sigma}, L_{b3\sigma}; L_{c1\sigma}, L_{c2\sigma}, L_{c3\sigma}$ – индуктивности рассеяния частей вторичных фазных обмоток, соответственно $a_1, a_2, a_3; b_1, b_2, b_3; c_1, c_2, c_3$, Гн;

$x_{a1}, x_{a2}, x_{a3}; x_{b1}, x_{b2}, x_{b3}; x_{c1}, x_{c2}, x_{c3}$ – индуктивные сопротивления рассеяния соответствующих частей вторичных фазных обмоток, Ом.

Соответственно:

$$\begin{aligned}
x_{a1} &= \omega L_{a1\sigma}, \quad x_{a2} = \omega L_{a2\sigma}, \quad x_{a3} = \omega L_{a3\sigma}; \\
x_{b1} &= \omega L_{b1\sigma}, \quad x_{b2} = \omega L_{b2\sigma}, \quad x_{b3} = \omega L_{b3\sigma}; \\
x_{c1} &= \omega L_{c1\sigma}, \quad x_{c2} = \omega L_{c2\sigma}, \quad x_{c3} = \omega L_{c3\sigma}.
\end{aligned} \tag{1.18}$$

Так как токи, протекая по обмоткам трансформатора, вызывают падения напряжений на их активных сопротивлениях, то согласно второму закону Кирхгофа фазные напряжения первичной обмотки будут составлять:

$$\begin{aligned}
u_A &= -e_A - e_{A\sigma} + i_A R_A; \\
u_B &= -e_B - e_{B\sigma} + i_B R_B; \\
u_C &= -e_C - e_{C\sigma} + i_C R_C,
\end{aligned} \tag{1.19}$$

где R_A, R_B, R_C – величины активных составляющих полного сопротивления соответствующих фазных обмоток первичной стороны, Ом.

Соответственно, уравнения фазных напряжений вторичной обмотки:

$$u_a = e_a + e_{a\sigma} - i_a(R_{a1} + R_{b2} + R_{c3}) = e_{c3} + e_{b2} + e_{a1} + e_{a\sigma} - i_a(R_{a1} + R_{b2} + R_{c3});$$

$$u_b = e_b + e_{b\sigma} - i_b(R_{b1} + R_{c2} + R_{a3}) = e_{a3} + e_{c2} + e_{b1} + e_{b\sigma} - i_b(R_{b1} + R_{c2} + R_{a3}); \quad (1.20)$$

$$u_c = e_c + e_{c\sigma} - i_c(R_{c1} + R_{a2} + R_{b3}) = e_{b3} + e_{a2} + e_{c1} + e_{c\sigma} - i_c(R_{c1} + R_{a2} + R_{b3}),$$

где $R_{a1}, R_{a2}, R_{a3}; R_{b1}, R_{b2}, R_{b3}; R_{c1}, R_{c2}, R_{c3}$ – величины активных составляющих полного сопротивления соответствующих фазных обмоток вторичной стороны, Ом.

Так как напряжения, ЭДС, токи, МДС и магнитные потоки трансформатора при принятых допущениях гармонически изменяются во времени по синусоидальному закону, то основные уравнения трансформатора могут быть представлены в комплексной форме, где мгновенные значения вышеперечисленных параметров заменены их действующими значениями. Тогда система основных уравнений, описывающих фазные напряжения первичной и вторичной обмоток и МДС в стержнях магнитопровода предлагаемого трансформатора со схемой соединения $Y/2Z_n$ может быть представлена в виде [152, 158]:

$$\underline{U}_A = -\underline{E}_A - \underline{E}_{A\sigma} + \underline{I}_A R_A = -\underline{E}_A + \underline{I}_A (R_A + jx_A);$$

$$\underline{U}_B = -\underline{E}_B - \underline{E}_{B\sigma} + \underline{I}_B R_B = -\underline{E}_B + \underline{I}_B (R_B + jx_B); \quad (1.21)$$

$$\underline{U}_C = -\underline{E}_C - \underline{E}_{C\sigma} + \underline{I}_C R_C = -\underline{E}_C + \underline{I}_C (R_C + jx_C);$$

$$\underline{U}_a = \underline{E}_{c3} + \underline{E}_{b2} + \underline{E}_{a1} + \underline{E}_{a\sigma} - \underline{I}_a (R_{a1} + R_{b2} + R_{c3}) =$$

$$= \underline{E}_{c3} + \underline{E}_{b2} + \underline{E}_{a1} - \underline{I}_a [(R_{a1} + R_{b2} + R_{c3}) + j(x_{a1} + x_{b2} + x_{c3})];$$

$$\underline{U}_b = \underline{E}_{a3} + \underline{E}_{c2} + \underline{E}_{b1} + \underline{E}_{b\sigma} - \underline{I}_b (R_{b1} + R_{c2} + R_{a3}) =$$

$$= \underline{E}_{a3} + \underline{E}_{c2} + \underline{E}_{b1} - \underline{I}_b [(R_{b1} + R_{c2} + R_{a3}) + j(x_{b1} + x_{c2} + x_{a3})]; \quad (1.22)$$

$$\begin{aligned} \underline{U}_c &= \underline{E}_{b3} + \underline{E}_{a2} + \underline{E}_{c1} + \underline{E}_{c\sigma} - \underline{I}_c (R_{c1} + R_{a2} + R_{b3}) = \\ &= \underline{E}_{b3} + \underline{E}_{a2} + \underline{E}_{c1} - \underline{I}_c [(R_{c1} + R_{a2} + R_{b3}) + j(x_{c1} + x_{a2} + x_{b3})]; \end{aligned}$$

$$\underline{I}_A W_1 + \underline{I}_a \frac{W_2}{2} - \underline{I}_b \frac{W_2}{4} - \underline{I}_c \frac{W_2}{4} = \underline{I}_{A\mu} W_1;$$

$$\underline{I}_B W_1 + \underline{I}_b \frac{W_2}{2} - \underline{I}_a \frac{W_2}{4} - \underline{I}_c \frac{W_2}{4} = \underline{I}_{B\mu} W_1; \quad (1.23)$$

$$\underline{I}_C W_1 + \underline{I}_c \frac{W_2}{2} - \underline{I}_a \frac{W_2}{4} - \underline{I}_b \frac{W_2}{4} = \underline{I}_{C\mu} W_1.$$

Основным уравнениям (1.21–1.23) соответствует векторная диаграмма, представленная на рис. 1.3 [152].

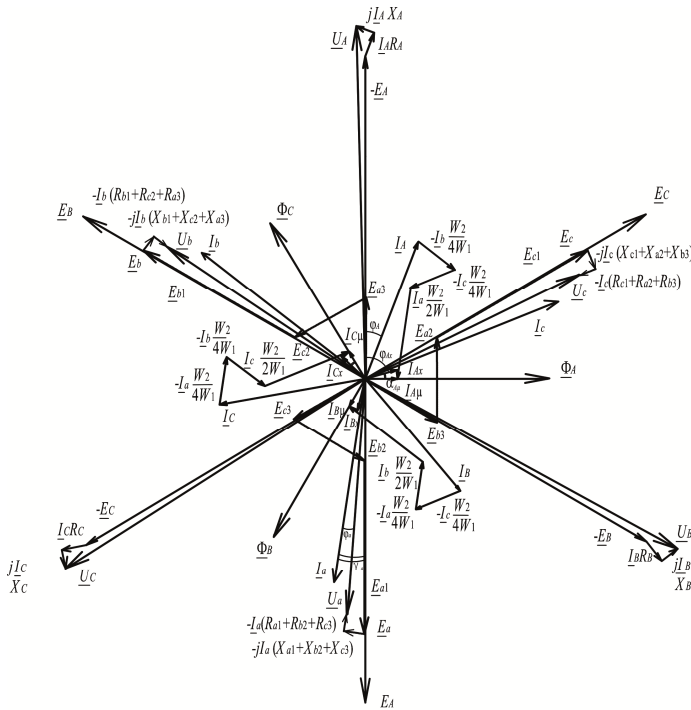


Рис. 1.3. Векторная диаграмма напряжений, ЭДС и токов трехфазного силового трансформатора со схемой соединения обмоток Y/2Z_n

1.4. Преобразование электрической энергии в трехфазном трансформаторе со схемой соединения обмоток «звезда–треугольник с зигзагом»

Трансформатор со схемой соединения обмоток «звезда–треугольник с зигзагом» состоит из системы обмоток с изоляцией и плоской несимметричной трехстержневой магнитной системы. Обмотки высшего напряжения 1 , расположены на стержнях магнитопровода 2 и соединены по схеме «звезда» (рис. 1.4). Фазные обмотки низшего напряжения состоят из одинаковых половин 3 и 4 , размещенных на разных стержнях и соединенных последовательно. Одна из половин вторичной фазной обмотки располагается на том же стержне магнитопровода, что и первичная обмотка этой же фазы, а вторая половина – на другом стержне.

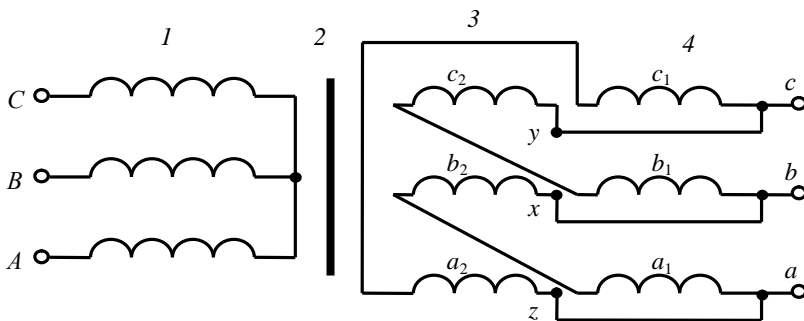


Рис. 1.4. Схема соединения обмоток трехфазного трансформатора «звезда–треугольник с зигзагом»

Для упрощения анализа сложных электромагнитных процессов при работе трансформатора примем следующие допущения:

1. Напряжение питающей электрической сети изменяется по синусоидальному закону.
2. Система первичных напряжений трансформатора симметрична независимо от режима его работы.
3. Нагрузка трансформатора симметрична и носит линейный характер.
4. Трансформатор понижающий.

Первичная обмотка подключается к питающей электрической сети, векторы фазных напряжений которой смещены на $1/3$ периода:

$$\begin{aligned}
 u_A &= U_{Am} \sin \omega t; \\
 u_B &= U_{Bm} \sin \left(\omega t - \frac{2}{3} \pi \right); \\
 u_C &= U_{Cm} \sin \left(\omega t + \frac{2}{3} \pi \right),
 \end{aligned}
 \tag{1.24}$$

где U_{Am} , U_{Bm} , U_{Cm} – амплитудные значения напряжений фаз «А», «В», «С» соответственно, В;

$\omega = 2\pi f_1$ – угловая частота тока фаз, рад/с;

f_1 – частота тока, Гц;

t – рассматриваемый момент времени, с.

В режиме холостого хода эти напряжения вызывают протекание токов по фазным обмоткам первичной стороны, несинусоидальных из-за насыщения магнитной системы трансформатора и содержащих высшие нечетные гармоники, кроме гармоник, кратных трем. Если несинусоидальные кривые фазных токов заменить эквивалентными синусоидами основной частоты, то фазные токи холостого хода первичной обмотки будут составлять:

$$\begin{aligned}
 i_{Ax} &= I_{Amx} \sin(\omega t - \varphi_{Ax}); \\
 i_{Bx} &= I_{Bmx} \sin \left(\omega t - \frac{2}{3} \pi - \varphi_{Bx} \right); \\
 i_{Cx} &= I_{Cmx} \sin \left(\omega t + \frac{2}{3} \pi - \varphi_{Cx} \right),
 \end{aligned}
 \tag{1.25}$$

где I_{Amx} , I_{Bmx} , I_{Cmx} – амплитудные значения эквивалентных синусоид токов холостого хода первичной обмотки трех фаз, А;

φ_{Ax} , φ_{Bx} , φ_{Cx} – угол сдвига фаз соответствующих токов холостого хода и напряжений первичной стороны, рад.

Реактивные составляющие токов холостого хода первичной обмотки создают переменное магнитное поле, МДС которого составляют:

$$\begin{aligned}
 f_A &= I_{Anxp} W_1 \sin(\omega t - \varphi_{Ax} - \alpha_{A\mu}) = I_{Am\mu} W_1 \sin(\omega t - \varphi_{Ax} - \alpha_{A\mu}) = \\
 &= F_{Am} \sin(\omega t - \varphi_{Ax} - \alpha_{A\mu}); \\
 f_B &= I_{Bmxp} W_1 \sin\left(\omega t - \frac{2}{3}\pi - \varphi_{Bx} - \alpha_{B\mu}\right) = \\
 &= I_{Bm\mu} W_1 \sin\left(\omega t - \frac{2}{3}\pi - \varphi_{Bx} - \alpha_{B\mu}\right) = F_{Bm} W_1 \sin\left(\omega t - \frac{2}{3}\pi - \varphi_{Bx} - \alpha_{B\mu}\right); \\
 f_C &= I_{Cmxp} W_1 \sin\left(\omega t + \frac{2}{3}\pi - \varphi_{Cx} - \alpha_{C\mu}\right) = \\
 &= I_{Cm\mu} W_1 \sin\left(\omega t + \frac{2}{3}\pi - \varphi_{Cx} - \alpha_{C\mu}\right) = F_{Cm} \sin\left(\omega t + \frac{2}{3}\pi - \varphi_{Cx} - \alpha_{C\mu}\right),
 \end{aligned} \tag{1.26}$$

где $F_{Am} = I_{Am\mu} W_1$, $F_{Bm} = I_{Bm\mu} W_1$, $F_{Cm} = I_{Cm\mu} W_1$ – амплитудные значения фазных МДС первичной обмотки, А;

W_1 – количество витков в обмотке одной фазы первичной стороны трансформатора, шт.;

I_{Anxp} , I_{Bmxp} , I_{Cmxp} – реактивные составляющие соответствующих фазных токов холостого хода первичной обмотки, А;

$I_{Am\mu}$, $I_{Bm\mu}$, $I_{Cm\mu}$ – амплитудные значения намагничивающих токов соответствующих фаз, А;

$\alpha_{A\mu}$, $\alpha_{B\mu}$, $\alpha_{C\mu}$ – угол фазового сдвига между токами холостого хода и МДС или магнитными потоками соответствующих фаз (угол магнитного запаздывания), рад.

Причем

$$I_{Am\mu} = I_{Anxp} = I_{Amx} \cos \alpha_{A\mu};$$

$$I_{Bm\mu} = I_{Bm\kappa p} = I_{Bm\kappa} \cos \alpha_{B\mu}; \quad (1.27)$$

$$I_{Cm\mu} = I_{Cm\kappa p} = I_{Cm\kappa} \cos \alpha_{C\mu}.$$

Фазные МДС вызывают соответствующие магнитные потоки:

$$\begin{aligned} \Phi_A &= \frac{f_A}{R_{A\mu}} = \frac{F_{Am}}{R_{A\mu}} \sin(\omega t - \varphi_{Ax} - \alpha_{A\mu}) = \Phi_{Am} \sin(\omega t - \varphi_{Ax} - \alpha_{A\mu}); \\ \Phi_B &= \frac{f_B}{R_{B\mu}} = \frac{F_{Bm}}{R_{B\mu}} \sin\left(\omega t - \frac{2}{3}\pi - \varphi_{Bx} - \alpha_{B\mu}\right) = \\ &= \Phi_{Bm} \sin\left(\omega t - \frac{2}{3}\pi - \varphi_{Bx} - \alpha_{B\mu}\right); \\ \Phi_C &= \frac{f_C}{R_{C\mu}} = \frac{F_{Cm}}{R_{C\mu}} \sin\left(\omega t + \frac{2}{3}\pi - \varphi_{Cx} - \alpha_{C\mu}\right) = \\ &= \Phi_{Cm} \sin\left(\omega t + \frac{2}{3}\pi - \varphi_{Cx} - \alpha_{C\mu}\right), \end{aligned} \quad (1.28)$$

где $R_{A\mu}$, $R_{B\mu}$, $R_{C\mu}$ – сопротивления магнитных цепей соответствующих фаз, Гн⁻¹;

Φ_{Am} , Φ_{Bm} , Φ_{Cm} – амплитудные значения магнитного потока соответствующих фаз, Вб.

Основные магнитные потоки фаз индуцируют в первичной обмотке ЭДС, отстающие по фазе на угол $\frac{\pi}{2}$:

$$\begin{aligned} e_A &= -\frac{d\psi_A}{dt} = -W_1 \frac{d\Phi_A}{dt} = -\omega W_1 \Phi_{Am} \cos(\omega t - \varphi_{Ax} - \alpha_{A\mu}) = \\ &= 2\pi f_1 W_1 \Phi_{Am} \sin\left(\omega t - \varphi_{Ax} - \alpha_{A\mu} - \frac{\pi}{2}\right) = E_{Am} \sin\left(\omega t - \varphi_{Ax} - \alpha_{Am} - \frac{\pi}{2}\right); \end{aligned} \quad (1.29)$$

$$e_B = -\frac{d\psi_B}{dt} = -W_1 \frac{d\Phi_B}{dt} = -\omega W_1 \Phi_{Bm} \cos\left(\omega t - \frac{2}{3}\pi - \varphi_{Bx} - \alpha_{B\mu}\right) =$$

$$= 2\pi f_1 W_1 \Phi_{Bm} \sin\left(\omega t - \frac{2}{3}\pi - \varphi_{Bx} - \alpha_{B\mu} - \frac{\pi}{2}\right) = E_{Bm} \sin\left(\omega t - \frac{2}{3}\pi - \varphi_{Bx} - \alpha_{B\mu} - \frac{\pi}{2}\right);$$

$$e_C = -\frac{d\psi_C}{dt} = -W_1 \frac{d\Phi_C}{dt} = -\omega W_1 \Phi_{Cm} \cos\left(\omega t + \frac{2}{3}\pi - \varphi_{Cx} - \alpha_{C\mu}\right) =$$

$$= 2\pi f_1 W_1 \Phi_{Cm} \sin\left(\omega t + \frac{2}{3}\pi - \varphi_{Cx} - \alpha_{C\mu} - \frac{\pi}{2}\right) = E_{Cm} \sin\left(\omega t + \frac{2}{3}\pi - \varphi_{Cx} - \alpha_{C\mu} - \frac{\pi}{2}\right),$$

где $\psi_A = W_1 \Phi_A$, $\psi_B = W_1 \Phi_B$, $\psi_C = W_1 \Phi_C$ – значения потокосцепления соответствующих первичных фазных обмоток, Вб;

$E_{Am} = 2\pi f_1 W_1 \Phi_{Am}$, $E_{Bm} = 2\pi f_1 W_1 \Phi_{Bm}$, $E_{Cm} = 2\pi f_1 W_1 \Phi_{Cm}$ – значения амплитуды соответствующих фазных ЭДС первичной обмотки, В.

Фазные ЭДС первичной обмотки уравнивают соответствующие первичные напряжения трансформатора.

Основные магнитные потоки фаз также индуцируют ЭДС в половинах вторичных обмоток, которые расположены на тех же стержнях магнитопровода.

Магнитный поток фазы «А» индуцирует ЭДС в половинах вторичных обмоток a_1 и a_2 , принадлежащих разным фазам (см. рис. 1.4). Так как половина обмотки a_2 имеет противоположную маркировку выводов по отношению к a_1 , то ее ЭДС дополнительно смещена по фазе на угол $-\pi$. Тогда

$$e_{a1} = -\frac{d\psi_{a1}}{dt} = -\frac{W_2}{2} \frac{d\Phi_A}{dt} = -\omega \frac{W_2}{2} \Phi_{Am} \cos(\omega t - \varphi_{Ax} - \alpha_{A\mu}) =$$

$$= 2\pi f_1 \frac{W_2}{2} \Phi_{Am} \sin\left(\omega t - \varphi_{Ax} - \alpha_{A\mu} - \frac{\pi}{2}\right) = E_{a1m} \sin\left(\omega t - \varphi_{Ax} - \alpha_{A\mu} - \frac{\pi}{2}\right); \quad (1.30)$$

$$e_{a2} = -\frac{d\psi_{a2}}{dt} = -\frac{W_2}{4} \frac{d\Phi_A}{dt} = -\omega \frac{W_2}{4} \Phi_{Am} \cos(\omega t - \varphi_{Ax} - \alpha_{A\mu} - \pi) =$$

$$= 2\pi f_1 \frac{W_2}{4} \Phi_{Am} \sin\left(\omega t - \varphi_{Ax} - \alpha_{A\mu} - \frac{3}{2}\pi\right) = E_{a2m} \sin\left(\omega t - \varphi_{Ax} - \alpha_{A\mu} - \frac{3}{2}\pi\right),$$

где $E_{a1m} = 2\pi f_1 \frac{W_2}{2} \Phi_{Am}$, $E_{a2m} = 2\pi f_1 \frac{W_2}{4} \Phi_{Am}$ – амплитудные значения ЭДС вторичных обмоток на стержне магнитопровода фазы «А», В;
 W_2 – суммарное количество витков во вторичных обмотках трансформатора, находящихся на одном стержне магнитопровода, шт.

Магнитный поток фазы «В» индуцирует ЭДС в половинах вторичных обмоток b_1 и b_2 (рисунок 1.4):

$$\begin{aligned} e_{b1} &= -\frac{d\psi_{b1}}{dt} = -\frac{W_2}{2} \frac{d\Phi_B}{dt} = -\omega \frac{W_2}{2} \Phi_{Bm} \cos\left(\omega t - \frac{2}{3}\pi - \varphi_{Bx} - \alpha_{B\mu}\right) = \\ &= 2\pi f_1 \frac{W_2}{2} \Phi_{Bm} \sin\left(\omega t - \frac{2}{3}\pi - \varphi_{Bx} - \alpha_{B\mu} - \frac{\pi}{2}\right) = \\ &= E_{b1m} \sin\left(\omega t - \frac{2}{3}\pi - \varphi_{Bx} - \alpha_{B\mu} - \frac{\pi}{2}\right); \end{aligned} \quad (1.31)$$

$$\begin{aligned} e_{b2} &= -\frac{d\psi_{b2}}{dt} = -\frac{W_2}{4} \frac{d\Phi_B}{dt} = -\omega \frac{W_2}{4} \Phi_{Bm} \cos\left(\omega t - \frac{2}{3}\pi - \varphi_{Bx} - \alpha_{B\mu} - \pi\right) = \\ &= 2\pi f_1 \frac{W_2}{4} \Phi_{Bm} \sin\left(\omega t - \frac{2}{3}\pi - \varphi_{Bx} - \alpha_{B\mu} - \frac{3}{2}\pi\right) = E_{b2m} \sin\left(\omega t - \frac{2}{3}\pi - \varphi_{Bx} - \alpha_{B\mu} - \frac{3}{2}\pi\right), \end{aligned}$$

где $E_{b1m} = 2\pi f_1 \frac{W_2}{2} \Phi_{Bm}$, $E_{b2m} = 2\pi f_1 \frac{W_2}{4} \Phi_{Bm}$ – амплитудные значения ЭДС вторичных обмоток на стержне магнитопровода фазы В, В.

Соответственно, магнитный поток фазы «С» индуцирует ЭДС в половинах вторичных обмоток c_1 и c_2 (см. рис. 1.4):

$$\begin{aligned} e_{c1} &= -\frac{d\psi_{c1}}{dt} = -\frac{W_2}{2} \frac{d\Phi_C}{dt} = -\omega \frac{W_2}{2} \Phi_{Cm} \cos\left(\omega t + \frac{2}{3}\pi - \varphi_{Cx} - \alpha_{C\mu}\right) = \\ &= 2\pi f_1 \frac{W_2}{2} \Phi_{Cm} \sin\left(\omega t + \frac{2}{3}\pi - \varphi_{Cx} - \alpha_{C\mu} - \frac{\pi}{2}\right) = \\ &= E_{c1m} \sin\left(\omega t + \frac{2}{3}\pi - \varphi_{Cx} - \alpha_{C\mu} - \frac{\pi}{2}\right); \end{aligned} \quad (1.32)$$

$$e_{c2} = -\frac{d\psi_{c2}}{dt} = -\frac{W_2}{4} \frac{d\Phi_C}{dt} = -\omega \frac{W_2}{4} \Phi_{Cm} \cos\left(\omega t + \frac{2}{3}\pi - \varphi_{C\kappa} - \alpha_{C\mu} - \pi\right) =$$

$$= 2\pi f_1 \frac{W_2}{4} \Phi_{Cm} \sin\left(\omega t + \frac{2}{3}\pi - \varphi_{C\kappa} - \alpha_{C\mu} - \frac{3}{2}\pi\right) = E_{c2m} \sin\left(\omega t + \frac{2}{3}\pi - \varphi_{C\kappa} - \alpha_{C\mu} - \frac{3}{2}\pi\right),$$

где $E_{c1m} = 2\pi f_1 \frac{W_2}{2} \Phi_{Cm}$, $E_{c2m} = 2\pi f_1 \frac{W_2}{4} \Phi_{Cm}$ – амплитудные значения ЭДС вторичных обмоток на стержне магнитопровода фазы «С», В.

Фазные ЭДС вторичной стороны трансформатора, индуцируемые основным магнитным потоком, будут равны сумме ЭДС двух половин вторичной обмотки, расположенных на разных стержнях магнитопровода:

$$e_a = e_{a1} + e_{b2} = E_{a1m} \sin\left(\omega t - \varphi_{A\kappa} - \alpha_{A\mu} - \frac{\pi}{2}\right) + E_{b2m} \sin\left(\omega t - \frac{2}{3}\pi - \varphi_{B\kappa} - \alpha_{B\mu} - \frac{3}{2}\pi\right) =$$

$$= 1,73E_{a1m} \sin\left(\omega t - \varphi_{A\kappa} - \alpha_{A\mu} - \frac{\pi}{2} + \frac{\pi}{6}\right) = 1,73E_{a1m} \sin\left(\omega t - \varphi_{A\kappa} - \alpha_{A\mu} - \frac{\pi}{3}\right);$$

$$e_b = e_{b1} + e_{c2} = E_{b1m} \sin\left(\omega t - \frac{2}{3}\pi - \varphi_{B\kappa} - \alpha_{B\mu} - \frac{\pi}{2}\right) +$$

$$+ E_{c2m} \sin\left(\omega t + \frac{2}{3}\pi - \varphi_{C\kappa} - \alpha_{C\mu} - \frac{3}{2}\pi\right) =$$

$$= 1,73E_{b1m} \sin\left(\omega t - \varphi_{A\kappa} - \alpha_{A\mu} - \frac{\pi}{2} + \frac{\pi}{6}\right) =$$

$$= 1,73E_{b1m} \sin\left(\omega t - \varphi_{A\kappa} - \alpha_{A\mu} - \frac{\pi}{3}\right);$$
(1.33)

$$e_c = e_{c1} + e_{a2} = E_{c1m} \sin\left(\omega t + \frac{2}{3}\pi - \varphi_{C\kappa} - \alpha_{C\mu} - \frac{\pi}{2}\right) + E_{a2m} \sin\left(\omega t - \varphi_{A\kappa} - \alpha_{A\mu} - \frac{3}{2}\pi\right) =$$

$$= 1,73E_{c1m} \sin\left(\omega t + \frac{2}{3}\pi - \varphi_{C\kappa} - \alpha_{C\mu} - \frac{\pi}{2} + \frac{\pi}{6}\right) = 1,73E_{c1m} \sin\left(\omega t + \frac{2}{3}\pi - \varphi_{C\kappa} - \alpha_{C\mu} - \frac{\pi}{3}\right).$$

Выражения (1.33) показывают, что фазные ЭДС вторичной обмотки смещены по фазе относительно одноименных ЭДС первич-

ной обмотки на угол 30° . При этом вторичные фазные ЭДС предложенной схемы на 15 % меньше ЭДС схемы соединения «звезда» при том же количестве витков вторичной обмотки. Поэтому предложенная схема требует соответствующего увеличения количества витков во вторичной обмотке для получения требуемого вторичного напряжения.

Если к трансформатору подключить симметричную нагрузку, то под воздействием этих ЭДС через нагрузку и вторичную обмотку будут протекать токи:

$$\begin{aligned} i_a &= I_{am} \sin \left(\omega t - \varphi_{Ax} - \alpha_{A\mu} - \gamma_a - \frac{\pi}{3} \right); \\ i_b &= I_{bm} \sin \left(\omega t - \frac{3}{2} \pi - \varphi_{Bx} - \alpha_{B\mu} - \gamma_b - \frac{\pi}{3} \right); \\ i_c &= I_{cm} \sin \left(\omega t + \frac{3}{2} \pi - \varphi_{Cx} - \alpha_{C\mu} - \gamma_c - \frac{\pi}{3} \right), \end{aligned} \quad (1.34)$$

где I_{am} , I_{bm} , I_{cm} – амплитудные значения соответствующих фазных токов вторичной стороны, А;

γ_a , γ_b , γ_c – углы фазового сдвига между токами и ЭДС соответствующих фаз вторичной обмотки, рад.

Результирующее магнитное поле трансформатора в нагрузочном режиме создается первичной и вторичной обмотками. Тогда МДС в стержнях магнитопровода, на которых расположены первичные обмотки фаз «А», «В», «С», будут составлять соответственно:

$$\begin{aligned} i_A W_1 + i_a \frac{W_2}{2} - i_c \frac{W_2}{2} &= i_{A\mu} W_1 = \text{const}; \\ i_B W_1 + i_b \frac{W_2}{2} - i_a \frac{W_2}{2} &= i_{B\mu} W_1 = \text{const}; \\ i_C W_1 + i_c \frac{W_2}{2} - i_b \frac{W_2}{2} &= i_{C\mu} W_1 = \text{const}, \end{aligned} \quad (1.35)$$

где $i_{A\mu}, i_{B\mu}, i_{C\mu}$ – мгновенные значения намагничивающих токов соответствующих фаз, А;

i_A, i_B, i_C – мгновенные значения соответствующих фазных токов первичной стороны, А.

На рис. 1.5 представлена схема распределения МДС и магнитных потоков трансформатора в момент времени, соответствующий заданному направлению токов в обмотках. Первичные фазные обмотки оказывают на стержни магнитопровода намагничивающее действие, половины обмоток этих же фаз – размагничивающее, а половины обмоток двух других фаз часть периода изменения тока подмагничивают стержни, а часть периода – размагничивают. Если рассматривать трехстержневой магнитопровод в целом, то видно, что результирующая МДС трехфазной первичной обмотки оказывает на трансформатор намагничивающее действие, а МДС вторичной обмотки – размагничивающее.

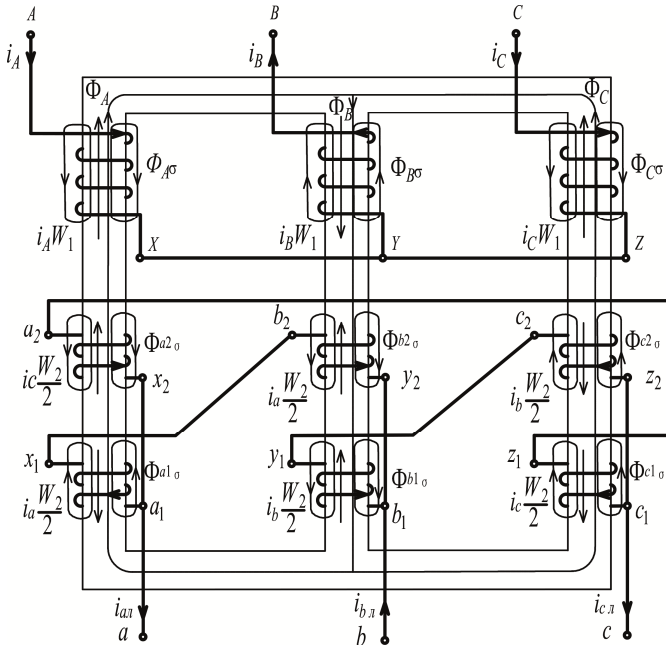


Рис. 1.5. Схема распределения МДС и магнитных потоков трехфазного трансформатора «звезда–треугольник с зигзагом»

Результирующее магнитное поле не зависит от величины нагрузки, потому что пропорционально изменению вторичных токов изменяются токи первичной обмотки, а изменение размагничивающего действия вторичной обмотки компенсируется пропорциональным изменением намагничивающего действия первичной обмотки. Следовательно, основной магнитный поток и индуцируемые им ЭДС в обмотках также не зависят от величины нагрузки.

Величины токов первичной обмотки и их фазовый сдвиг относительно напряжений в нагрузочном режиме будут иными, чем в режиме холостого хода. Первичные токи можно определить из уравнений МДС трансформатора (1.35):

$$\begin{aligned} i_A &= i_{A\mu} - i_a \frac{W_2}{2W_1} + i_c \frac{W_2}{2W_1}; \\ i_B &= i_{B\mu} - i_b \frac{W_2}{2W_1} + i_a \frac{W_2}{2W_1}; \\ i_C &= i_{C\mu} - i_c \frac{W_2}{2W_1} + i_b \frac{W_2}{4W_1}. \end{aligned} \quad (1.36)$$

Или

$$\begin{aligned} i_A &= I_{Am} \sin(\omega t - \varphi_A); \\ i_B &= I_{Bm} \sin\left(\omega t - \frac{2}{3}\pi - \varphi_B\right); \\ i_C &= I_{Cm} \sin\left(\omega t + \frac{2}{3}\pi - \varphi_C\right), \end{aligned} \quad (1.37)$$

где I_{Am} , I_{Bm} , I_{Cm} – амплитудные значения первичных соответствующих фазных токов при нагрузке, А;

$\varphi_A, \varphi_B, \varphi_C$ – углы сдвига векторов токов и напряжений соответствующих фаз первичной стороны, рад.

Так как магнитное поле трансформатора имеет пространственное распределение, то часть его силовых линий замыкается, минуя магнитопровод и создавая потоки рассеяния первичной обмотки $\Phi_{A\sigma}, \Phi_{B\sigma}, \Phi_{C\sigma}$, а также половин вторичной обмотки $\Phi_{a1\sigma}, \Phi_{a2\sigma}; \Phi_{b1\sigma}, \Phi_{b2\sigma}; \Phi_{c1\sigma}, \Phi_{c2\sigma}$ (см. рис. 1.5). Магнитные потоки рассеяния в основном сцеплены с создающими их обмотками и индуцируют в них ЭДС рассеяния.

ЭДС рассеяния первичных фазных обмоток:

$$\begin{aligned}
 e_{A\sigma} &= -L_{A\sigma} \frac{di_A}{dt} = -L_{A\sigma} \frac{d(I_{Am} \sin(\omega t - \varphi_A))}{dt} = \\
 &= -L_{A\sigma} \omega I_{Am} \cos(\omega t - \varphi_A) = I_{Am} x_A \sin\left(\omega t - \varphi_A - \frac{\pi}{2}\right); \\
 e_{B\sigma} &= -L_{B\sigma} \frac{di_B}{dt} = -L_{B\sigma} \frac{d\left(I_{Bm} \sin\left(\omega t - \frac{2}{3}\pi - \varphi_B\right)\right)}{dt} = \\
 &= -L_{B\sigma} \omega I_{Bm} \cos\left(\omega t - \frac{2}{3}\pi - \varphi_B\right) = I_{Bm} x_B \sin\left(\omega t - \frac{2}{3}\pi - \varphi_B - \frac{\pi}{2}\right); \\
 e_{C\sigma} &= -L_{C\sigma} \frac{di_C}{dt} = -L_{C\sigma} \frac{d\left(I_{Cm} \sin\left(\omega t + \frac{2}{3}\pi - \varphi_C\right)\right)}{dt} = \\
 &= -L_{C\sigma} \omega I_{Cm} \cos\left(\omega t + \frac{2}{3}\pi - \varphi_C\right) = I_{Cm} x_C \sin\left(\omega t + \frac{2}{3}\pi - \varphi_C - \frac{\pi}{2}\right),
 \end{aligned} \tag{1.38}$$

где $L_{A\sigma}, L_{B\sigma}, L_{C\sigma}$ – значения индуктивности рассеяния соответствующих первичных фазных обмоток, Гн;

$x_A = \omega L_{A\sigma}$, $x_B = \omega L_{B\sigma}$, $x_C = \omega L_{C\sigma}$ – значения индуктивного сопротивления рассеяния соответствующих фаз первичной обмотки, Ом.

ЭДС рассеяния соответствующих вторичных фазных обмоток:

$$\begin{aligned}
 e_{a\sigma} &= e_{a1\sigma} + e_{b2\sigma} = -L_{a1\sigma} \frac{di_a}{dt} - L_{b2\sigma} \frac{di_a}{dt} = (-L_{a1\sigma} - L_{b2\sigma}) \frac{di_a}{dt} = \\
 &= (-L_{a1\sigma} - L_{b2\sigma}) \frac{d \left(I_{am} \sin \left(\omega t - \varphi_{Ax} - \alpha_{A\mu} - \gamma_a - \frac{\pi}{3} \right) \right)}{dt} = \\
 &= (-L_{a1\sigma} - L_{b2\sigma}) \omega I_{am} \cos \left(\omega t - \varphi_{Ax} - \alpha_{A\mu} - \gamma_a - \frac{\pi}{3} \right) = \\
 &= (\omega L_{a1\sigma} + \omega L_{b2\sigma}) I_{am} \sin \left(\omega t - \varphi_{Ax} - \alpha_{A\mu} - \gamma_a - \frac{5}{6} \pi \right) = \\
 &= I_{am} (x_{a1} + x_{b2}) \sin \left(\omega t - \varphi_{Ax} - \alpha_{A\mu} - \gamma_a - \frac{5}{6} \pi \right); \\
 \\
 e_{b\sigma} &= e_{b1\sigma} + e_{c2\sigma} = -L_{b1\sigma} \frac{di_b}{dt} - L_{c2\sigma} \frac{di_b}{dt} = (-L_{b1\sigma} - L_{c2\sigma}) \frac{di_b}{dt} = \\
 &= (-L_{b1\sigma} - L_{c2\sigma}) \frac{d \left(I_{bm} \sin \left(\omega t - \frac{3}{2} \pi - \varphi_{Bx} - \alpha_{B\mu} - \gamma_b - \frac{\pi}{3} \right) \right)}{dt} = \\
 &= (-L_{b1\sigma} - L_{c2\sigma}) \omega I_{bm} \cos \left(\omega t - \frac{3}{2} \pi - \varphi_{Bx} - \alpha_{B\mu} - \gamma_b - \frac{\pi}{3} \right) = \quad (1.39) \\
 &= (\omega L_{b1\sigma} + \omega L_{c2\sigma}) I_{bm} \sin \left(\omega t - \frac{3}{2} \pi - \varphi_{Bx} - \alpha_{B\mu} - \gamma_b - \frac{5}{6} \pi \right) = \\
 &= I_{bm} (x_{b1} + x_{c2}) \sin \left(\omega t - \frac{3}{2} \pi - \varphi_{Bx} - \alpha_{B\mu} - \gamma_b - \frac{5}{6} \pi \right);
 \end{aligned}$$

$$\begin{aligned}
e_{c\sigma} &= e_{c1\sigma} + e_{a2\sigma} = -L_{c1\sigma} \frac{di_c}{dt} - L_{a2\sigma} \frac{di_c}{dt} = (-L_{c1\sigma} - L_{a2\sigma}) \frac{di_c}{dt} = \\
&= (-L_{c1\sigma} - L_{a2\sigma}) \frac{d \left(I_{cm} \sin \left(\omega t + \frac{3}{2} \pi - \varphi_{Cx} - \alpha_{C\mu} - \gamma_c - \frac{\pi}{3} \right) \right)}{dt} = \\
&= (-L_{c1\sigma} - L_{a2\sigma}) \omega I_{cm} \cos \left(\omega t + \frac{3}{2} \pi - \varphi_{Cx} - \alpha_{C\mu} - \gamma_c - \frac{\pi}{3} \right) = \\
&= (\omega L_{c1\sigma} + \omega L_{a2\sigma}) I_{cm} \sin \left(\omega t + \frac{3}{2} \pi - \varphi_{Cx} - \alpha_{C\mu} - \gamma_c - \frac{5}{6} \pi \right) = \\
&= (x_{c1} + x_{a2}) I_{cm} \sin \left(\omega t + \frac{3}{2} \pi - \varphi_{Cx} - \alpha_{C\mu} - \gamma_c - \frac{5}{6} \pi \right),
\end{aligned}$$

где $L_{a1\sigma}, L_{a2\sigma}; L_{b1\sigma}, L_{b2\sigma}; L_{c1\sigma}, L_{c2\sigma}$ – значения индуктивности рассеяния половин вторичных фазных обмоток $a_1, a_2; b_1, b_2; c_1, c_2$ соответственно, Гн;

$x_{a1}, x_{a2}; x_{b1}, x_{b2}; x_{c1}, x_{c2}$ – значения индуктивного сопротивления рассеяния соответствующих половин вторичных фазных обмоток, Ом.

Тогда

$$\begin{aligned}
x_{a1} &= \omega L_{a1\sigma}, \quad x_{a2} = \omega L_{a2\sigma}; \\
x_{b1} &= \omega L_{b1\sigma}, \quad x_{b2} = \omega L_{b2\sigma}; \\
x_{c1} &= \omega L_{c1\sigma}, \quad x_{c2} = \omega L_{c2\sigma}.
\end{aligned} \tag{1.40}$$

Протекая по обмоткам трансформатора, токи вызывают падения напряжений на их активных сопротивлениях.

Согласно второму закону Кирхгофа фазные напряжения первичной обмотки:

$$\begin{aligned}
u_A &= -e_A - e_{A\sigma} + i_A R_A; \\
u_B &= -e_B - e_{B\sigma} + i_B R_B; \\
u_C &= -e_C - e_{C\sigma} + i_C R_C,
\end{aligned} \tag{1.41}$$

где R_A, R_B, R_C – значения активного сопротивления соответствующих первичных фазных обмоток, Ом.

Уравнения фазных напряжений вторичной обмотки:

$$\begin{aligned} u_a &= e_a + e_{a\sigma} - i_a(R_{a1} + R_{b2}) = e_{a1} + e_{b2} + e_{a\sigma} - i_a(R_{a1} + R_{b2}); \\ u_b &= e_b + e_{b\sigma} - i_b(R_{b1} + R_{c2}) = e_{b1} + e_{c2} + e_{b\sigma} - i_b(R_{b1} + R_{c2}); \\ u_c &= e_c + e_{c\sigma} - i_c(R_{c1} + R_{a2}) = e_{c1} + e_{a2} + e_{c\sigma} - i_c(R_{c1} + R_{a2}), \end{aligned} \quad (1.42)$$

где $R_{a1}, R_{a2}; R_{b1}, R_{b2}; R_{c1}, R_{c2}$ – значения активного сопротивления соответствующих половин вторичных обмоток, Ом.

Так как напряжения, ЭДС, токи, МДС и магнитные потоки трансформатора при принятых допущениях гармонически изменяются во времени по синусоидальному закону, то основные уравнения трансформатора могут быть представлены в комплексной форме, где мгновенные значения перечисленных параметров заменены их действующими значениями. Тогда основные уравнения трансформатора будут иметь следующий вид:

– уравнения фазных напряжений первичной обмотки:

$$\begin{aligned} \underline{U}_A &= -\underline{E}_A - \underline{E}_{A\sigma} + \underline{I}_A R_A = -\underline{E}_A + \underline{I}_A (R_A + jx_A); \\ \underline{U}_B &= -\underline{E}_B - \underline{E}_{B\sigma} + \underline{I}_B R_B = -\underline{E}_B + \underline{I}_B (R_B + jx_B); \\ \underline{U}_C &= -\underline{E}_C - \underline{E}_{C\sigma} + \underline{I}_C R_C = -\underline{E}_C + \underline{I}_C (R_C + jx_C); \end{aligned} \quad (1.43)$$

– уравнения фазных напряжений вторичной обмотки:

$$\begin{aligned} \underline{U}_a &= \underline{E}_{a1} + \underline{E}_{b2} + \underline{E}_{a\sigma} - \underline{I}_a (R_{a1} + R_{b2}) = \\ &= \underline{E}_{a1} + \underline{E}_{b2} - \underline{I}_a [(R_{a1} + R_{b2}) + j(x_{a1} + x_{b2})]; \\ \underline{U}_b &= \underline{E}_{b1} + \underline{E}_{c2} + \underline{E}_{b\sigma} - \underline{I}_b (R_{b1} + R_{c2}) = \\ &= \underline{E}_{b1} + \underline{E}_{c2} - \underline{I}_b [(R_{b1} + R_{c2}) + j(x_{b1} + x_{c2})]; \end{aligned} \quad (1.44)$$

$$\begin{aligned} \underline{U}_c &= \underline{E}_{c1} + \underline{E}_{a2} + \underline{E}_{c\sigma} - \underline{I}_c (R_{c1} + R_{a2}) = \\ &= \underline{E}_{c1} + \underline{E}_{a2} - \underline{I}_c [(R_{c1} + R_{a2}) + j(x_{c1} + x_{a2})]; \end{aligned}$$

– уравнения МДС в стержнях магнитопровода:

$$\begin{aligned} \underline{I}_A W_1 + \underline{I}_a \frac{W_2}{2} - \underline{I}_c \frac{W_2}{2} &= \underline{I}_{A\mu} W_1; \\ \underline{I}_B W_1 + \underline{I}_b \frac{W_2}{2} - \underline{I}_a \frac{W_2}{2} &= \underline{I}_{B\mu} W_1; \\ \underline{I}_C W_1 + \underline{I}_c \frac{W_2}{2} - \underline{I}_b \frac{W_2}{2} &= \underline{I}_{C\mu} W_1. \end{aligned} \tag{1.45}$$

1.5. Область применения трансформаторов со специальными схемами соединения обмоток

Трансформаторы со схемой соединения обмоток Y/Δ с зигзагом могут применяться в существующих сельскохозяйственных электроустановках для питания различных нелинейных электроприемников пониженным трехфазным напряжением: выпрямительных схем, полупроводниковых преобразователей, электрического инструмента и приборов, ламп местного освещения. Обеспечение пожарной безопасности является решающим обстоятельством, поэтому эти трансформаторы должны выполняться с естественным воздушным охлаждением, т. к. трансформаторное масло – горючий материал. Применение в качестве твердой изоляции обмоток стекловолкна и кремнийорганических материалов позволяет получить практически пожаробезопасную электроустановку.

Электротехническая промышленность выпускает следующие серии сухих трансформаторов: ТС (трехфазные сухие), ТСЗ (трехфазные сухие защищенные), ТСМ (трехфазные сухие многоцелевые), ТСЗМ1 (трехфазные сухие защищенные многоцелевые), ТСП (трех-

фазные сухие разделительные), ТСЗР (трехфазные сухие защищенные разделительные), ТСП (трехфазные сухие преобразовательные), ТСЗП (трехфазные сухие защищенные преобразовательные) и др.

Трансформаторы серии ТС мощностью от 16 до 100 кВА класса напряжения 0,66 кВ предназначены для питания различных потребителей пониженным трехфазным напряжением (напряжение первичной обмотки – 400 В, вторичной – 230, 115 В) [30].

Трансформаторы серии ТСЗ мощностью от 6,3 до 100 кВА класса напряжения 0,66 кВ предназначены для питания различных потребителей пониженным трехфазным напряжением (напряжение первичной обмотки – 400 или 230 В, вторичной – 230, 115 В).

Трансформаторы серии ТСМ мощностью от 0,16 до 4,0 кВА предназначены для питания выпрямительных схем, полупроводниковых преобразователей станков, электрического инструмента и других устройств, требующих пониженного трехфазного напряжения (напряжение первичной обмотки – 400 или 230 В, вторичной – 19, 22, 36 В).

Трансформаторы серии ТСЗМ1 мощностью 1,6, 2,5, 4,0 кВА предназначены для питания пониженным напряжением электроинструмента, электроприборов, ламп местного освещения и других нагрузок в промышленных установках или на строительных площадках (напряжение первичной обмотки – 400 или 230 В, вторичной – 36, 42, 230 В).

Трансформаторы серий ТСП и ТСЗР мощностью от 0,16 до 4,0 кВА предназначены для питания выпрямительных схем, полупроводниковых преобразователей станков, электрического инструмента и других устройств трехфазным напряжением до 1000 В, если требуется разделение цепей с помощью усиленной изоляции.

Трансформаторы класса напряжения 0,7 кВ серий ТС, ТСЗ, ТСП, ТСЗП выпускаются в диапазоне мощностей от 6,3 до 250 кВА (напряжение питания – 400 В, выходное напряжение – от 58 до 350 В).

Перечисленные серии трансформаторов применяются в выпускаемых промышленностью полупроводниковых преобразователях. Эти преобразователи генерируют в сеть широкий спектр высших гармоник токов и напряжений, для уменьшения которых требуется применение дорогостоящих фильтров. Поэтому для повышения

качества электроэнергии и эффективности ее использования в таких электроустановках целесообразно применять трансформаторы со схемой соединения обмоток Y/Δ с зигзагом.

На рис. 1.6 представлена схема трехфазного выпрямителя [37], которая содержит вентили, соединенные в трехфазную мостовую схему и подключенные к вторичной обмотке трансформатора со схемой соединения Y/Δ с зигзагом. Схема с трансформатором Y/Δ с зигзагом может быть использована в серийно выпускаемых выпрямителях различного назначения.

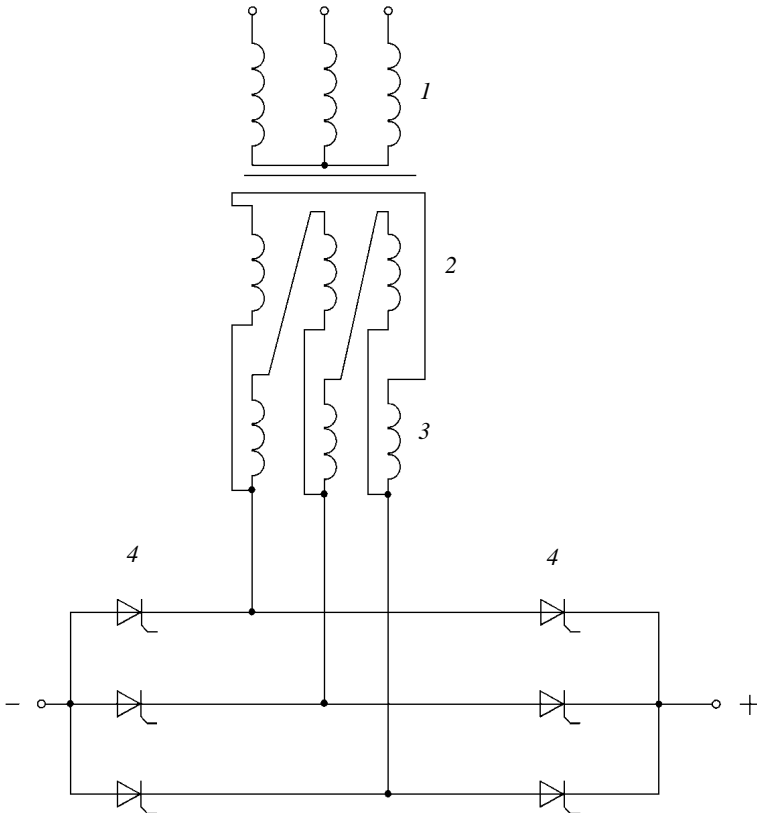


Рис. 1.6. Схема трехфазного полупроводникового выпрямителя:
1 – обмотки первичного напряжения трансформатора;
2, 3 – обмотки вторичного напряжения; 4 – вентили

В современных электроустановках все более широкое применение находит частотное регулирование электроприводов переменного тока. Оно позволяет снизить расход электроэнергии на 30 %–50 %, увеличить срок службы электродвигателя и приводимых механизмов, сэкономить воду и исключить гидроудары в системах водоснабжения, сократить эксплуатационные расходы, управлять электроприводом в соответствии с требуемым технологическим процессом. Частотно-регулируемый электропривод в сельском хозяйстве может применяться в животноводстве, растениеводстве, деревообработке, подсобном производстве. Это электропривод насосов, компрессоров, вентиляторов, воздуходувок, дымососов, конвейеров, транспортеров, центрифуг, дробильного оборудования и многих других механизмов. Силовая часть преобразователей частоты реализована на современных IGBT- и диодно-тиристорных модулях. Промышленно выпускается множество серий преобразователей частоты.

При работе преобразователя частоты генерируется ряд гармоник напряжений и токов. Для их подавления преобразователи частоты подключаются к питающей сети через сетевые дроссели. Но полной отфильтровки в большинстве случаев достигнуть не удастся и высшие гармоники проникают в сеть [37]. Для более эффективного подавления высших гармоник целесообразно заменить сетевые дроссели трансформатором со схемой соединения обмоток Y/Δ с зигзагом с коэффициентом трансформации, равным единице. Благодаря компенсации гармоник в магнитопроводе трансформатора будет обеспечена синусоидальная форма напряжений. На рис. 1.7 представлена схема трехфазного преобразователя частоты.

Устройство содержит трехфазный трансформатор со схемой соединения обмоток Y/Δ с зигзагом и преобразовательную часть, включающую в себя выпрямитель, инвертор и фильтр высших гармоник. Нагрузкой является электродвигатель переменного тока. Также предложена схема трехфазного преобразователя частоты [37], которая содержит трехфазный трансформатор со схемой соединения обмоток Y/Δ с зигзагом.

Для подавления высших гармоник может быть целесообразным подключение к питающей сети устройств плавного пуска асинхронных двигателей через согласующий трансформатор со схемой соединения обмоток Y/Δ с зигзагом.

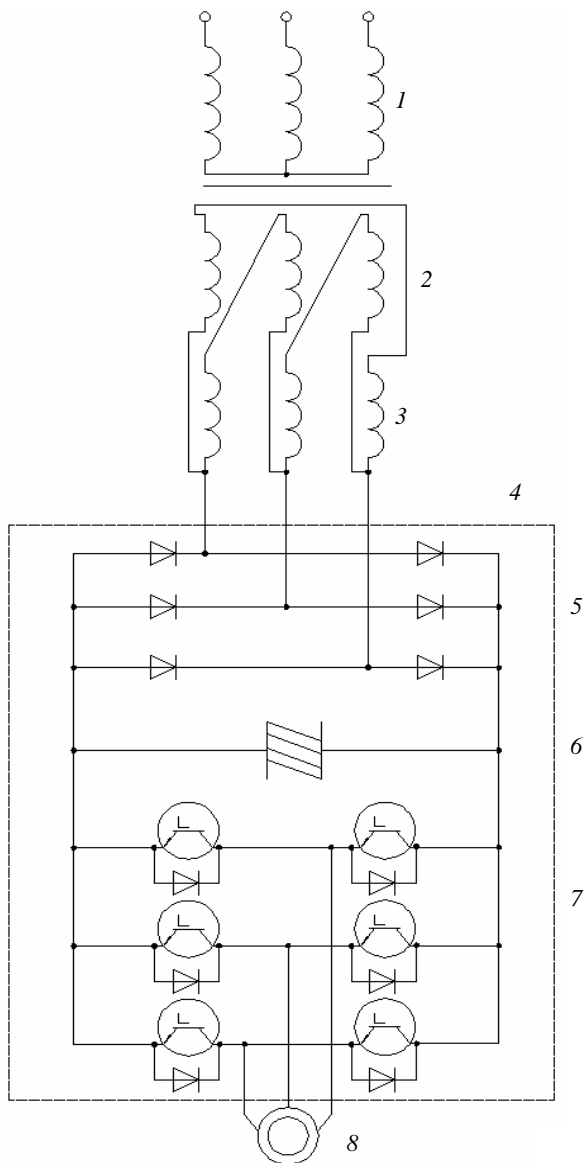


Рис. 1.7. Схема трехфазного преобразователя частоты:
 1 – обмотки первичного напряжения; 2, 3 – обмотки вторичного напряжения;
 4 – преобразовательная часть; 5 – выпрямитель; 6 – фильтр;
 7 – инвертор; 8 – нагрузка (электродвигатель переменного тока)

Устройства плавного пуска предназначены для плавного пуска механизмов с приводными трехфазными асинхронными двигателями напряжением 400 В и мощностью от 4 до 375 кВт. Устройство плавного пуска представляет собой реверсивный (нереверсивный) трехфазный тиристорный коммутатор с многофункциональной системой управления на базе микропроцессорного контроллера и развитым пользовательским интерфейсом. Применение устройств плавного пуска позволяет: ограничить пусковой ток двигателя на заданном уровне; исключить механические ударные нагрузки на оборудование; задать требуемый темп разгона механизма до установившейся скорости; осуществить реверс электродвигателя; обеспечить защиту электродвигателя от аварийных токов; предотвратить недопустимые снижения напряжения в питающей сети при пуске. Выходная частота тока 50 Гц, напряжение на выходе – от 0 до 400 В.

Трансформатор со схемой соединения обмоток Y/Δ с зигзагом также может применяться в сельскохозяйственных электроустановках с глухозаземленной нейтралью в качестве разделительного трансформатора для обеспечения электробезопасности.

Трансформатор со схемой соединения обмоток Y/Δ с зигзагом может быть использован как силовой трансформатор для электропитания специальных потребителей, насыщенных нелинейными и несимметричными электроприемниками, электроустановки которых работают в режиме изолированной нейтрали исходя из требований электробезопасности. К ним относятся мобильные электроустановки, электроустановки предприятий торфоразработки и аналогичные им. В таких сетях замыкание одной фазы на землю, которое является наиболее часто встречающимся повреждением, не вызывает короткого замыкания и не приводит к отключению поврежденной фазы, в отличие от сетей с глухозаземленной нейтралью. Но при этом напряжения двух неповрежденных фаз по отношению к земле увеличатся до линейных значений, что создает опасность поражения электрическим током. Поэтому для электроустановок с изолированной нейтралью в качестве защитной меры должно выполняться заземление в сочетании с контролем изоляции сети или защитное отключение. В электроустановках напряжением до 1000 В сопротивление заземляющих устройств, используемых для заземления электрооборудования, должно составлять не более 4 Ом [51]. Рас-

пределительная сеть с изолированной нейтралью должна быть защищена пробивными предохранителями от опасности, возникающей при повреждении изоляции между обмотками высшего и низшего напряжений трансформатора, которые устанавливаются на стороне низшего напряжения.

Трехфазный трансформатора со схемой соединения обмоток «звезда–двойной зигзаг с нулевым проводом» может применяться в качестве силового трансформатора для питания электрических сетей с глухозаземленной нейтралью. Так как данный трансформатор обладает нулевой группой соединений обмоток, то существует возможность включать трансформаторы на параллельную работу [34], тем самым обеспечивая резервирование электроснабжения.

Одним из возможных способов применения данного трансформатора является двухтрансформаторная подстанция с защитой нагрузки от исчезновения напряжения в одной из фаз силовой трехфазной сети, автоматическим вводом резерва и обеспечением параллельной работы трансформаторов [186] для защиты трехфазных токоприемников, чувствительных к исчезновению или глубокой несимметрии напряжения. Достигается это тем, что двухтрансформаторная подстанция оснащена двумя трехфазными силовыми трансформаторами одной группы соединений в силовой цепи распределительного устройства, через соответствующие автоматические выключатели и силовые контакты магнитных пускателей к выходам вторичных обмоток каждого из трансформаторов подключена нагрузка, а в цепи управления распределительного устройства катушки этих магнитных пускателей одним выводом через нормально-замкнутые контакты реле минимального напряжения постоянного тока соответствующего трансформатора и однополупериодный трехфазный выпрямитель подключены к выходам вторичных обмоток соответствующих трансформаторов. Вторым выводом катушки этих же магнитных пускателей через нормально-замкнутые контакты другого магнитного пускателя подключены к общей точке одного из выводов трех однополюсных переключателей, противоположный вывод одного из которых подключен к нулевому проводу, а двух других – по одному к общим точкам между выводами катушек и нормально-замкнутыми контактами магнитных пускателей. При этом катушки реле минимального напряжения

Схема содержит два силовых трехфазных трансформатора: $T1$ со схемой соединения обмоток «звезда–звезда с нулевым проводом» и $T2$ со схемой соединения обмоток «звезда–двойной зигзаг с нулевым проводом», обеспечивающим хорошую симметрию напряжений фаз при несимметричном характере нагрузки, а также возможность его параллельной работы с трансформатором со схемой соединения обмоток «звезда–звезда с нулевым проводом».

В силовых цепях распределительного устройства подстанции через соответствующие автоматические выключатели $QF1$, $QF2$ и $QF3$ и силовые контакты магнитных пускателей $KM1$ и $KM2$ к выходам вторичных обмоток трансформаторов $T1$ и $T2$ подключена нагрузка, а в цепи управления распределительного устройства катушки магнитных пускателей $KM1$ и $KM2$ одним выходом через нормально-замкнутые контакты реле минимального напряжения $KV1$ и $KV2$ соответствующего трансформатора и однополупериодные трехфазные выпрямители $VD1$ и $VD2$ подключены к выходам вторичных обмоток соответствующих трансформаторов $T1$ и $T2$, а вторым выводом катушки этих же магнитных пускателей $KM1$ и $KM2$ через нормально-замкнутые контакты другого пускателя (т. е. $KM1$ через нормально-замкнутые контакты пускателя $KM2$, а $KM2$ – через нормально-замкнутые контакты пускателя $KM1$) подключены к общей точке одного из выводов трех однополюсных переключателей $Q1$, $Q2$ и $Q3$, противоположный вывод $Q1$ одного из которых подключен к нулевому проводу, а двух других $Q2$ и $Q3$ – по одному к общим точкам между выводами катушек и нормально-замкнутым контактам магнитных пускателей $KM1$ и $KM2$. Катушки реле минимального напряжения постоянного тока $KV1$ и $KV2$ каждого из трансформаторов $T1$ и $T2$ включены между их нейтралью и выходами указанных однополупериодных трехфазных выпрямителей $VD1$ и $VD2$ соответствующих трансформаторов $T1$ и $T2$.

Устройство управления двухтрансформаторной подстанцией работает с защитой нагрузки от исчезновения напряжения в одной из фаз силовой трехфазной сети и автоматическим вводом резерва следующим образом. В нормальных условиях после подачи напряжения на распределительное устройство по катушкам реле минимального напряжения $KV1$ и $KV2$ от трехфазных выпрямителей $VD1$ и $VD2$ соответственно потечет постоянный ток, эти катушки

в цепях управления магнитных пускателей $KM1$ и $KM2$ замкнут нормально-разомкнутые контакты реле минимального напряжения $KV1$ и $KV2$ соответственно, обеспечив возможность провести (вручную) включение напряжения на нагрузку.

При исчезновении напряжения в любой фазе ($L1$, $L2$, $L3$) питающей сети напряжение на катушках реле минимального напряжения постоянного тока $KV1$ и $KV2$ будет не постоянным, а пульсирующим и в цепях управления магнитных пускателей $KM1$ и $KM2$ соответственно произойдет размыкание нормально-разомкнутых контактов реле минимального напряжения $KV1$ и $KV2$, что, в свою очередь, приведет к отключению питания чувствительных к неполнофазному режиму напряжения потребителей.

Данная защита действует как при раздельной, так и при параллельной работе трансформаторов.

Блок однополюсных переключателей $Q1$, $Q2$ и $Q3$ позволяет реализовать в данной схеме четыре режима работы.

Режим 1. Переключатели $Q1$, $Q2$, $Q3$ разомкнуты, трансформаторы $T1$ и $T2$ отключены. Этот режим применяется для полного отключения питания потребителей.

Режим 2. Переключатели $Q1$ и $Q2$ замкнуты, переключатель $Q3$ разомкнут. Напряжение к потребителю поступает от трансформатора $T1$. При отключении трансформатора $T1$ происходит автоматическое включение трансформатора $T2$.

Режим 3. Переключатели $Q1$ и $Q3$ замкнуты, переключатель $Q2$ разомкнут. Напряжение к потребителю поступает от трансформатора $T2$. При отключении трансформатора $T2$ происходит автоматическое включение трансформатора $T1$. Этот режим используется для питания потребителей, чувствительных к глубокой несимметрии напряжения при несимметричном характере нагрузки, т. к. трансформатор со схемой соединения обмоток «звезда–звезда с нулевым проводом» обладает высоким симметрирующим свойством.

Режим 4. Переключатели $Q1$, $Q2$ и $Q3$ замкнуты. Обеспечивается параллельная работа трансформаторов $T1$ и $T2$.

Использование предложенной двухтрансформаторной подстанции позволит обеспечить защиту трехфазных потребителей, чувствительных к глубокой несимметрии питающего напряжения и исчезновению напряжения в любой из фаз питающей сети, автоматически

подключать резервное питание при отключении основного питания и включать два трансформатора на параллельную работу при значительном увеличении нагрузки.

Трансформаторы со схемой соединения обмоток «звезда–двойной зигзаг» могут применяться в полупроводниковых преобразователях для снижения уровня высших гармоник. В частности, известны 12-пульсные выпрямители, содержащие трехфазный трансформатор с трехстержневым магнитопроводом и одной первичной обмоткой, соединенной в «звезду», и две вторичные обмотки: одна со схемой соединения с нулевой группой, вторая со схемой соединения «треугольник» с одиннадцатой группой и два двухполупериодных трехфазных выпрямительных моста, подключенных по одному к выходам вторичных обмоток и соединенных между собой последовательно. Недостатком таких выпрямителей является ухудшение кривой питающего напряжения, т. к. при работе на нелинейную нагрузку, которой является выпрямитель, фазные напряжения обмотки, соединенной в «звезду» без нулевого провода, могут содержать высшие гармоники. Для снижения уровня высших гармоник, генерируемых выпрямителем в питающую сеть, одну из вторичных обмоток трансформатора можно выполнить со схемой соединения «звезда–двойной зигзаг».

На рис. 1.9 представлена предлагаемая схема 12-пульсного выпрямителя со сниженным уровнем высших гармоник.

Выпрямитель 12-пульсный со сниженным уровнем высших гармоник содержит трехфазный трансформатор с трехстержневым магнитопроводом 6 и одной первичной обмоткой 7, соединенной в «звезду» и подключенной к фазам «А», «В» и «С» питающей сети, и две вторичные обмотки 5, 8: одна 5 со схемой соединения с нулевой группой соединена по схеме «двойной зигзаг», при этом каждая фаза состоит из трех частей 2, 3, 4, размещенных на разных стержнях магнитопровода 6, причем $\frac{1}{2}$ часть 2 каждой вторичной фазной обмотки 5 размещена на том же стержне магнитопровода 6, что и первичная фазная обмотка 7, а оставшаяся $\frac{1}{2}$ часть обмотки 5, состоящая, в свою очередь, из двух одинаковых частей 3, 4, размещенных по одной части на стержнях магнитопровода 6 двух других фаз и соединенных последовательно и согласно (на рис. 1.9 согласное включение обозначено точками возле обмоток) таким образом, что направление магнитных потоков нулевой последовательности

в них противоположно направлению в основной $1/2$ части обмотки 2, подключена к выходам фаз «a», «b» и «c» двухполупериодного трехфазного выпрямительного моста 1. Вторая вторичная обмотка 8 со схемой соединения «треугольник» с одиннадцатой группой подключена к выходам фаз «a», «b» и «c» двухполупериодного трехфазного выпрямительного моста 9, который соединен последовательно с мостом 1.

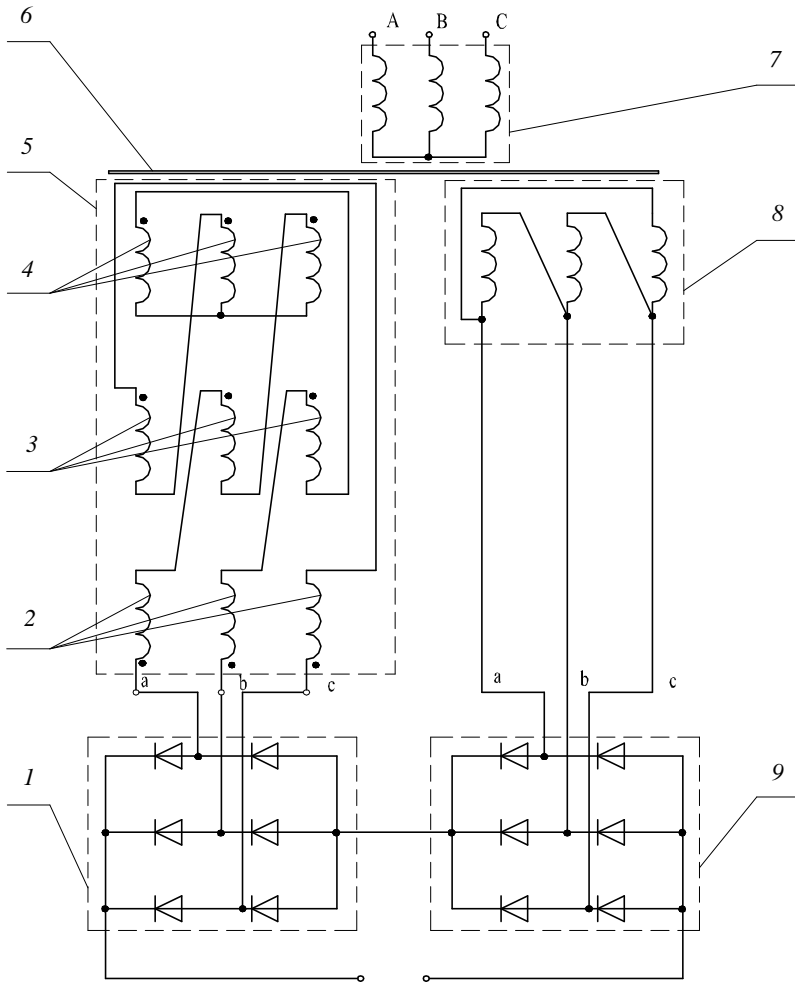


Рис. 1.9. Выпрямитель 12-пульсный со сниженным уровнем высших гармоник

При работе трансформатора на нелинейную нагрузку в напряжениях фаз «А», «В» и «С» его первичной обмотки 7, соединенной в «звезду» без нулевого провода, может содержаться весь спектр высших гармоник.

По вторичным обмоткам 5 и 8 трансформатора выпрямителя кроме тока первой гармоники протекают токи высших гармоник. Они трансформируются на первичную сторону, искажая синусоидальность кривых первичных напряжений трансформатора и циркулируя по питающей сети. Наибольшие искажения вызывают гармоники, кратные трем, которые образуют систему напряжений нулевой последовательности.

Предлагаемая вторичная обмотка, состоящая из трех частей 2, 3, 4 и соединенная по схеме «двойной зигзаг», обеспечивает улучшение формы кривой напряжения вследствие компенсации высших гармоник, кратных трем. Вторичная обмотка 8, соединенная по схеме «треугольник», также обеспечивает компенсацию гармоник, кратных трем. Следовательно, предлагаемая схема 12-пульсного выпрямителя практически не генерирует гармоники, кратные трем, в питающую сеть, тем самым улучшая электромагнитную совместимость заявляемого устройства.

Таким образом, использование предложенного 12-пульсного выпрямителя со сниженным уровнем высших гармоник обеспечит снижение уровня высших гармоник напряжения, выдаваемых в питающую сеть, что в итоге снижает энергопотери в ней.

Выводы:

1. Основными причинами несимметрии напряжений в электрических сетях являются: наличие потребителей с несимметричными нагрузками, несимметрия параметров отдельных элементов электрической сети, одно- или двухфазный режим работы электрооборудования.

2. Искажения синусоидальности кривой напряжения в системах электроснабжения вызваны элементами с нелинейными ВАХ. Они являются источниками высших гармоник токов, которые, проходя по элементам электрических сетей и электрооборудования, приводят к появлению соответствующих гармоник напряжения, величины которых обусловлены амплитудно-частотными характеристиками элементов и уровнями гармоник токов.

3. Несимметричные режимы и искажения синусоидальности напряжений оказывают отрицательное влияние на работу всех элементов электрической системы, увеличивая потери активной мощности, снижая срок эксплуатации электрооборудования, ухудшая технико-экономические показатели использования электрооборудования.

4. В сельских электроустановках и электрических сетях с низкой плотностью электрических нагрузок для повышения ПКЭ рационально применение трехфазных трансформаторов со специальными схемами соединения обмоток, обеспечивающих компенсацию магнитных потоков нулевой последовательности и магнитных потоков высших гармоник, кратных трем, в стержнях магнитопровода.

5. Трансформатор $Y/2Z_n$ имеет нулевую группу схемы соединения обмоток (фазные ЭДС вторичной обмотки совпадают по фазе с одноименными ЭДС первичной обмотки), что позволяет включать его на параллельную работу с трансформаторами Y/Y_n с целью повышения ПКЭ.

Глава 2. ИССЛЕДОВАНИЕ РАБОТЫ ТРЕХФАЗНЫХ ТРАНСФОРМАТОРОВ СО СПЕЦИАЛЬНЫМИ СХЕМАМИ СОЕДИНЕНИЯ ОБМОТОК ПРИ НЕСИММЕТРИЧНОМ ХАРАКТЕРЕ НАГРУЗКИ

2.1. Теоретические исследования работы трехфазного силового трансформатора со схемой соединения обмоток «звезда–двойной зигзаг с нулевым проводом» при несимметричном характере нагрузки

Исследование способности трехфазного силового трансформатора со схемой соединения обмоток $Y/2Z_n$ поддерживать симметрию напряжений при несимметричном характере нагрузки проводится с применением метода симметричных составляющих, основанного на разложении несимметричных систем токов, напряжений и потоков одинаковой частоты на три симметричные: прямой, обратной и нулевой последовательностей. Комплексные сопротивления для каждой из последовательностей различны [153, 163].

При исследовании принимаются допущения, что трансформатор питается от источника бесконечной мощности, напряжение питания изменяется по синусоидальному закону, а трансформатор является линейным элементом электрической сети.

При работе трехфазного силового трансформатора на нагрузку несимметричного характера величины фазных напряжений его первичной обмотки, соединенной по схеме «звезда» без нулевого провода, могут содержать составляющие прямой, обратной и нулевой последовательностей:

$$\begin{aligned}\underline{U}_A &= \underline{U}_{A1} + \underline{U}_{A2} + \underline{U}_{A0}; \\ \underline{U}_B &= \underline{U}_{B1} + \underline{U}_{B2} + \underline{U}_{B0}; \\ \underline{U}_C &= \underline{U}_{C1} + \underline{U}_{C2} + \underline{U}_{C0},\end{aligned}\tag{2.1}$$

где \underline{U}_{A1} , \underline{U}_{B1} , \underline{U}_{C1} ; \underline{U}_{A2} , \underline{U}_{B2} , \underline{U}_{C2} ; \underline{U}_{A0} , \underline{U}_{B0} , \underline{U}_{C0} – векторы напряжений прямой, обратной и нулевой последовательностей фаз «А», «В», «С» первичной обмотки соответственно, В.

В первичной обмотке, соединенной по схеме «звезда» без нулевого провода, нет путей для протекания токов нулевой последовательности:

$$\begin{aligned}\underline{I}_{A0} &= 0; \\ \underline{I}_{B0} &= 0; \\ \underline{I}_{C0} &= 0.\end{aligned}\tag{2.2}$$

Векторы фазных токов первичной обмотки равны сумме векторов составляющих прямой и обратной последовательностей:

$$\begin{aligned}\underline{I}_A &= \underline{I}_{A1} + \underline{I}_{A2}; \\ \underline{I}_B &= \underline{I}_{B1} + \underline{I}_{B2}; \\ \underline{I}_C &= \underline{I}_{C1} + \underline{I}_{C2},\end{aligned}\tag{2.3}$$

где $\underline{I}_{A1}, \underline{I}_{B1}, \underline{I}_{C1}; \underline{I}_{A2}, \underline{I}_{B2}, \underline{I}_{C2}$ – токи прямой и обратной последовательностей фаз «А», «В», «С» первичной обмотки соответственно, А.

Система векторов фазных токов первичной обмотки является уравновешенной, а их сумма определяется по выражению

$$\underline{I}_A + \underline{I}_B + \underline{I}_C = \underline{I}_{A1} + \underline{I}_{A2} + \underline{I}_{B1} + \underline{I}_{B2} + \underline{I}_{C1} + \underline{I}_{C2} = 0.\tag{2.4}$$

Фазные вторичные напряжения трансформатора со схемой $2Z_{\text{н}}$ могут содержать составляющие прямой, обратной и нулевой последовательностей и определяются по выражениям:

$$\begin{aligned}\underline{U}_a &= \underline{U}_{a1} + \underline{U}_{a2} + \underline{U}_{a0}; \\ \underline{U}_b &= \underline{U}_{b1} + \underline{U}_{b2} + \underline{U}_{b0}; \\ \underline{U}_c &= \underline{U}_{c1} + \underline{U}_{c2} + \underline{U}_{c0},\end{aligned}\tag{2.5}$$

где $\underline{U}_{a1}, \underline{U}_{b1}, \underline{U}_{c1}; \underline{U}_{a2}, \underline{U}_{b2}, \underline{U}_{c2}; \underline{U}_{a0}, \underline{U}_{b0}, \underline{U}_{c0}$ – напряжения прямой, обратной и нулевой последовательностей фаз «а», «b», «с» вторичной обмотки соответственно, В.

Фазные токи вторичной обмотки также могут содержать составляющие прямой, обратной и нулевой последовательностей:

$$\begin{aligned}\underline{I}_a &= \underline{I}_{a1} + \underline{I}_{a2} + \underline{I}_{a0}; \\ \underline{I}_b &= \underline{I}_{b1} + \underline{I}_{b2} + \underline{I}_{b0}; \\ \underline{I}_c &= \underline{I}_{c1} + \underline{I}_{c2} + \underline{I}_{c0},\end{aligned}\tag{2.6}$$

где $\underline{I}_{a1}, \underline{I}_{b1}, \underline{I}_{c1}; \underline{I}_{a2}, \underline{I}_{b2}, \underline{I}_{c2}; \underline{I}_{a0}, \underline{I}_{b0}, \underline{I}_{c0}$ – токи прямой, обратной и нулевой последовательностей фаз «а», «b», «с» вторичной обмотки соответственно, А.

Токи прямой и обратной последовательностей, протекая по вторичным фазным обмоткам и замыкаясь через нагрузку трансформатора, в нейтральной точке вторичной стороны составляют:

$$\underline{I}_{a1} + \underline{I}_{a2} + \underline{I}_{b1} + \underline{I}_{b2} + \underline{I}_{c1} + \underline{I}_{c2} = 0.\tag{2.7}$$

Векторы токов нулевой последовательности вторичной обмотки равны по модулю и имеют одинаковое направление во всех трех фазах:

$$\underline{I}_{a0} = \underline{I}_{b0} = \underline{I}_{c0}.\tag{2.8}$$

Замыкаясь через нулевой провод и нагрузку, токи нулевой последовательности создают в нулевом проводе утроенный ток:

$$\underline{I}_N = \underline{I}_{a0} + \underline{I}_{b0} + \underline{I}_{c0} = 3\underline{I}_{a0}.\tag{2.9}$$

Для первичной обмотки фазы «А» на основании второго закона Кирхгофа справедливо выражение

$$\underline{U}_A = \underline{U}_{A1} + \underline{U}_{A2} + \underline{U}_{A0} = -\underline{E}_{A1} - \underline{E}_{A2} - \underline{E}_{A0} + \underline{I}_{A1}\underline{Z}_{11} + \underline{I}_{A2}\underline{Z}_{12},\tag{2.10}$$

где $\underline{E}_{A1}, \underline{E}_{A2}, \underline{E}_{A0}$ – ЭДС прямой, обратной и нулевой последовательностей фазы «А» первичной обмотки, создаваемые основным магнитным потоком, В;

\underline{Z}_{11} , \underline{Z}_{12} – комплекс полного сопротивления токам прямой и обратной последовательностей первичных фазных обмоток, Ом.

Из выражения (2.10) определяются для фазы «А» первичной обмотки соотношения составляющих прямой, обратной и нулевой последовательностей:

$$\underline{U}_{A1} = -\underline{E}_{A1} + \underline{I}_{A1}\underline{Z}_{11}; \quad (2.11)$$

$$\underline{U}_{A2} = -\underline{E}_{A2} + \underline{I}_{A2}\underline{Z}_{12}; \quad (2.12)$$

$$\underline{U}_{A0} = -\underline{E}_{A0}. \quad (2.13)$$

Для фазы «а» вторичной обмотки справедливо выражение

$$\begin{aligned} \underline{U}_a &= \underline{U}_{a1} + \underline{U}_{a2} + \underline{U}_{a0} = \\ &= \underline{E}_{a1} + \underline{E}_{a2} + \underline{E}_{a0} - \underline{I}_{a1}\underline{Z}_{(2-4)1} - \underline{I}_{a2}\underline{Z}_{(2-4)2} - \underline{I}_{a0}\underline{Z}_{(2-4)0}, \end{aligned} \quad (2.14)$$

где \underline{E}_{a1} , \underline{E}_{a2} , \underline{E}_{a0} – ЭДС прямой, обратной и нулевой последовательностей фазы «а» вторичной обмотки, создаваемые основным магнитным потоком, В;

$\underline{Z}_{(2-4)1}$, $\underline{Z}_{(2-4)2}$, $\underline{Z}_{(2-4)0}$ – комплекс полного сопротивления токам прямой, обратной и нулевой последовательностей вторичных фазных обмоток, Ом:

$$\begin{aligned} \underline{Z}_{(2-4)1} &= \underline{Z}_{21} + \underline{Z}_{31} + \underline{Z}_{41}; \\ \underline{Z}_{(2-4)2} &= \underline{Z}_{22} + \underline{Z}_{32} + \underline{Z}_{42}; \\ \underline{Z}_{(2-4)0} &= \underline{Z}_{20} + \underline{Z}_{30} + \underline{Z}_{40}, \end{aligned} \quad (2.15)$$

где \underline{Z}_{21} , \underline{Z}_{22} , \underline{Z}_{20} – комплекс полного сопротивления половин a_1 , b_1 , c_1 вторичных фазных обмоток токам прямой, обратной и нулевой последовательностей соответственно, Ом;

$\underline{Z}_{31}, \underline{Z}_{32}, \underline{Z}_{30}$ – комплекс полного сопротивления четвертей a_2, b_2, c_2 вторичных фазных обмоток токам прямой, обратной и нулевой последовательностей соответственно, Ом;

$\underline{Z}_{41}, \underline{Z}_{42}, \underline{Z}_{40}$ – комплекс полного сопротивления четвертей a_3, b_3, c_3 вторичных фазных обмоток токам прямой, обратной и нулевой последовательностей соответственно, Ом.

Из выражения (2.14) определяются соотношения составляющих прямой, обратной и нулевой последовательностей фазы «а» вторичной обмотки:

$$\begin{aligned} \underline{U}_{a1} &= \underline{E}_{a1} - \underline{I}_{a1} \underline{Z}_{(2-4)1}; \\ \underline{U}_{a2} &= \underline{E}_{a2} - \underline{I}_{a2} \underline{Z}_{(2-4)2}; \\ \underline{U}_{a0} &= \underline{E}_{a0} - \underline{I}_{a0} \underline{Z}_{(2-4)0}. \end{aligned} \quad (2.16)$$

Так как составляющие нулевой последовательности фазных токов первичной обмотки i_{A0}, i_{B0}, i_{C0} равны нулю, то создаваемые ими МДС составляют (рис. 2.1) [153]:

$$\begin{aligned} i_{A0} W_1 &= 0; \\ i_{B0} W_1 &= 0; \\ i_{C0} W_1 &= 0, \end{aligned} \quad (2.17)$$

где W_1 – количество витков в одной фазе первичной обмотки, шт.

Токи нулевой последовательности, протекая по вторичным фазным обмоткам, создают равные между собой по величине и по фазе МДС половин обмоток a_1, b_1, c_1 и равные между собой МДС четвертей $a_2, b_2, c_2; a_3, b_3, c_3$ обмоток:

$$\begin{aligned} i_{a0} \frac{W_2}{2} &= i_{b0} \frac{W_2}{2} = i_{c0} \frac{W_2}{2}; \\ i_{a0} \frac{W_2}{4} &= i_{b0} \frac{W_2}{4} = i_{c0} \frac{W_2}{4}, \end{aligned} \quad (2.18)$$

где W_2 – количество витков в одной фазе вторичной обмотки, шт.

С учетом направления намотки обмоточного провода и маркировки выводов катушечных групп токи нулевой последовательности обтекают половины фаз вторичных обмоток a_1, b_1, c_1 и четвертей $a_2, b_2, c_2; a_3, b_3, c_3$, расположенных на каждом из стержней магнитопровода, в противоположных направлениях (рис. 2.1). Суммарные МДС нулевой последовательности в стержнях магнитопровода фаз «А», «В», «С» определяются по выражениям:

$$\begin{aligned}
 f_{A0} &= 0 + i_{a0} \frac{W_2}{2} - i_{b0} \frac{W_2}{4} - i_{c0} \frac{W_2}{4} = i_{a0} \frac{W_2}{2} - i_{a0} \frac{W_2}{4} - i_{a0} \frac{W_2}{4} = 0; \\
 f_{B0} &= 0 + i_{b0} \frac{W_2}{2} - i_{a0} \frac{W_2}{4} - i_{c0} \frac{W_2}{4} = i_{a0} \frac{W_2}{2} - i_{a0} \frac{W_2}{4} - i_{a0} \frac{W_2}{4} = 0; \quad (2.19) \\
 f_{C0} &= 0 + i_{c0} \frac{W_2}{2} - i_{a0} \frac{W_2}{4} - i_{b0} \frac{W_2}{4} = i_{a0} \frac{W_2}{2} - i_{a0} \frac{W_2}{4} - i_{a0} \frac{W_2}{4} = 0.
 \end{aligned}$$

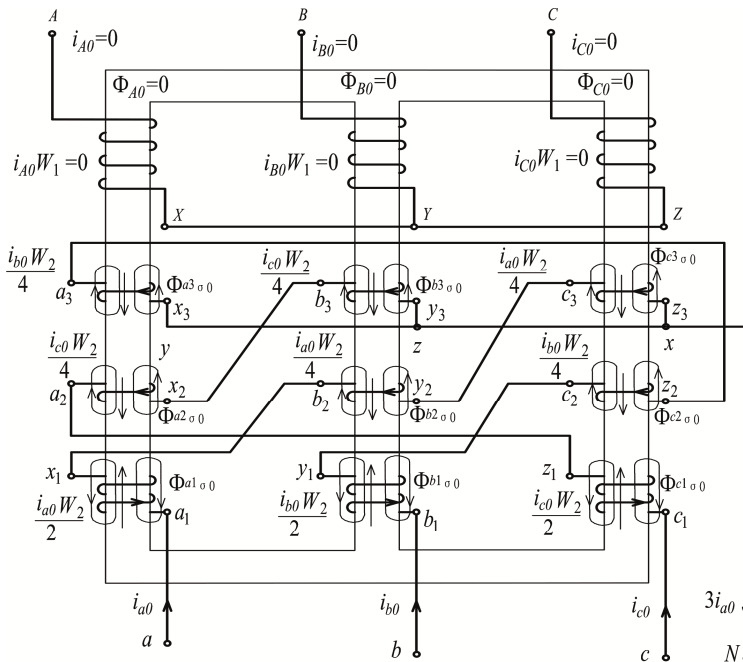


Рис. 2.1. Схема распределения МДС и магнитных потоков нулевой последовательности в трехфазном силовом трансформаторе со схемой соединения обмоток $Y/2Z_n$

Из выражения (2.19) следует, что происходит компенсация МДС нулевой последовательности, значит их магнитные потоки в стержнях магнитопровода:

$$\begin{aligned}\Phi_{A0} &= \frac{f_{A0}}{R_{A\mu0}} = 0; \\ \Phi_{B0} &= \frac{f_{B0}}{R_{B\mu0}} = 0; \\ \Phi_{C0} &= \frac{f_{C0}}{R_{C\mu0}} = 0,\end{aligned}\tag{2.20}$$

где $R_{A\mu0}$, $R_{B\mu0}$, $R_{C\mu0}$ – сопротивления магнитных цепей соответствующих фаз потокам нулевой последовательности, Гн^{-1} .

Вторичная обмотка самостоятельно уравнивает свои намагничивающие силы нулевой последовательности, нивелируя процесс дополнительного подмагничивания ими магнитопровода трансформатора. Могут возникать только потоки рассеяния $\Phi_{a1\sigma0}$, $\Phi_{a2\sigma0}$, $\Phi_{a3\sigma0}$; $\Phi_{b1\sigma0}$, $\Phi_{b2\sigma0}$, $\Phi_{b3\sigma0}$; $\Phi_{c1\sigma0}$, $\Phi_{c2\sigma0}$, $\Phi_{c3\sigma0}$ (см. рис. 2.1), величина которых тем меньше, чем ближе расположены друг к другу части вторичной обмотки.

ЭДС, которые создаются магнитными потоками нулевой последовательности в первичной и вторичной обмотках:

$$\begin{aligned}e_{A0} &= -W_1 \frac{d\Phi_{A0}}{dt} = 0; \quad e_{a0} = -W_2 \frac{d\Phi_{A0}}{dt} = 0; \\ e_{B0} &= -W_1 \frac{d\Phi_{B0}}{dt} = 0; \quad e_{b0} = -W_2 \frac{d\Phi_{B0}}{dt} = 0; \\ e_{C0} &= -W_1 \frac{d\Phi_{C0}}{dt} = 0; \quad e_{c0} = -W_2 \frac{d\Phi_{C0}}{dt} = 0.\end{aligned}\tag{2.21}$$

Следовательно, трансформатор со схемой соединения обмоток $Y/2Z_n$ не генерирует напряжения нулевой последовательности в питающую сеть, т. к. с учетом выражения (2.13)

$$\begin{aligned}
\underline{U}_{A0} &= -\underline{E}_{A0} = 0; \\
\underline{U}_{B0} &= -\underline{E}_{B0} = 0; \\
\underline{U}_{C0} &= -\underline{E}_{C0} = 0.
\end{aligned}
\tag{2.22}$$

Искажение симметрии фазных напряжений первичной обмотки обусловлено только составляющими обратной последовательности. С учетом выражений (2.10) и (2.22) первичные фазные напряжения:

$$\begin{aligned}
\underline{U}_A &= \underline{U}_{A1} + \underline{U}_{A2} = -\underline{E}_{A1} - \underline{E}_{A2} + \underline{I}_{A1} \underline{Z}_{11} + \underline{I}_{A2} \underline{Z}_{12}; \\
\underline{U}_B &= \underline{U}_{B1} + \underline{U}_{B2} = -\underline{E}_{B1} - \underline{E}_{B2} + \underline{I}_{B1} \underline{Z}_{11} + \underline{I}_{B2} \underline{Z}_{12}; \\
\underline{U}_C &= \underline{U}_{C1} + \underline{U}_{C2} = -\underline{E}_{C1} - \underline{E}_{C2} + \underline{I}_{C1} \underline{Z}_{11} + \underline{I}_{C2} \underline{Z}_{12}.
\end{aligned}
\tag{2.23}$$

Напряжения нулевой последовательности вторичной обмотки обусловлены только падениями напряжений от соответствующих токов на сопротивлениях нулевой последовательности соответствующих фаз:

$$\begin{aligned}
\underline{U}_{a0} &= 0 - \underline{I}_{a0} \underline{Z}_{(2-4)0} = -\underline{I}_{a0} \underline{Z}_{(2-4)0}; \\
\underline{U}_{b0} &= 0 - \underline{I}_{b0} \underline{Z}_{(2-4)0} = -\underline{I}_{b0} \underline{Z}_{(2-4)0}; \\
\underline{U}_{c0} &= 0 - \underline{I}_{c0} \underline{Z}_{(2-4)0} = -\underline{I}_{c0} \underline{Z}_{(2-4)0}.
\end{aligned}
\tag{2.24}$$

Так как на каждом из стержней магнитопровода четверти вторичных фазных обмоток $a_2, b_2, c_2; a_3, b_3, c_3$ намотаны встречно половинам a_1, b_1, c_1 , то индуктивные составляющие их сопротивлений токам нулевой последовательности в значительной степени взаимно компенсируются и преобладает активная составляющая:

$$\underline{Z}_{(2-4)0} \approx r_{(2-4)0}.
\tag{2.25}$$

Тогда

$$\begin{aligned}
\underline{U}_{a0} &= -\underline{I}_{a0} r_{(2-4)0}; \\
\underline{U}_{b0} &= -\underline{I}_{b0} r_{(2-4)0}; \\
\underline{U}_{c0} &= -\underline{I}_{c0} r_{(2-4)0}.
\end{aligned}
\tag{2.26}$$

Вторичные фазные напряжения можно определить по выражениям:

$$\begin{aligned}
 \underline{U}_a &= \underline{U}_{a1} + \underline{U}_{a2} + \underline{U}_{a0} = \\
 &= \underline{E}_{a1} + \underline{E}_{a2} - \underline{I}_{a1} \underline{Z}_{(2-4)1} - \underline{I}_{a2} \underline{Z}_{(2-4)2} - \underline{I}_{a0} r_{(2-4)0}; \\
 \underline{U}_b &= \underline{U}_{b1} + \underline{U}_{b2} + \underline{U}_{b0} = \\
 &= \underline{E}_{b1} + \underline{E}_{b2} - \underline{I}_{b1} \underline{Z}_{(2-4)1} - \underline{I}_{b2} \underline{Z}_{(2-4)2} - \underline{I}_{b0} r_{(2-4)0}; \\
 \underline{U}_c &= \underline{U}_{c1} + \underline{U}_{c2} + \underline{U}_{c0} = \\
 &= \underline{E}_{c1} + \underline{E}_{c2} - \underline{I}_{c1} \underline{Z}_{(2-4)1} - \underline{I}_{c2} \underline{Z}_{(2-4)2} - \underline{I}_{c0} r_{(2-4)0}.
 \end{aligned} \tag{2.27}$$

Каждая из составляющих прямой, обратной и нулевой последовательностей вторичных напряжений равна сумме соответствующих значений трех частей вторичных фазных обмоток. В частности, для фазы «а»:

$$\begin{aligned}
 \underline{U}_a &= \underline{U}'_{a1} + \underline{U}'_{b2} + \underline{U}'_{c3} = \underline{U}_{a11} + \underline{U}_{b21} + \underline{U}_{c31} + \\
 &+ \underline{U}_{a12} + \underline{U}_{b22} + \underline{U}_{c32} + \underline{U}_{a10} + \underline{U}_{b20} + \underline{U}_{c30} = \\
 &= \underline{E}_{a11} + \underline{E}_{b21} + \underline{E}_{c31} + \underline{E}_{a12} + \underline{E}_{b22} + \underline{E}_{c32} - \\
 &- \underline{I}_{a1} \underline{Z}_{21} - \underline{I}_{a1} \underline{Z}_{31} - \underline{I}_{a1} \underline{Z}_{41} - \underline{I}_{a2} \underline{Z}_{12} - \underline{I}_{a2} \underline{Z}_{32} - \\
 &- \underline{I}_{a2} \underline{Z}_{42} - \underline{I}_{a0} r_{20} - \underline{I}_{a0} r_{30} - \underline{I}_{a0} r_{40},
 \end{aligned} \tag{2.28}$$

где \underline{U}'_{a1} , \underline{U}'_{b2} , \underline{U}'_{c3} – напряжения частей a_1 , b_2 , c_3 вторичной обмотки фазы «а», В;

\underline{U}_{a11} , \underline{U}_{a12} , \underline{U}_{a10} – напряжения прямой, обратной и нулевой последовательностей половины a_1 вторичной обмотки фазы «а», В;

\underline{U}_{b21} , \underline{U}_{b22} , \underline{U}_{b20} – напряжения прямой, обратной и нулевой последовательностей четверти b_2 вторичной обмотки фазы «а», В;

\underline{U}_{c31} , \underline{U}_{c32} , \underline{U}_{c30} – напряжения прямой, обратной и нулевой последовательностей четверти c_3 вторичной обмотки фазы «а», В;

$\underline{E}_{a11}, \underline{E}_{a12}, \underline{E}_{a10}$ – ЭДС прямой, обратной и нулевой последовательностей половины a_1 вторичной обмотки фазы «а», В;

$\underline{E}_{b21}, \underline{E}_{b22}, \underline{E}_{b20}$ – ЭДС прямой, обратной и нулевой последовательностей четверти b_2 вторичной обмотки фазы «а», В;

$\underline{E}_{c31}, \underline{E}_{c32}, \underline{E}_{c30}$ – ЭДС прямой, обратной и нулевой последовательностей четверти c_3 вторичной обмотки фазы «а», В;

r_{20}, r_{30}, r_{40} – активные сопротивления частей a_1, b_2, c_3 вторичной обмотки фазы «а» току нулевой последовательности, Ом.

Тогда для составляющих прямой, обратной и нулевой последовательностей частей a_1, b_2, c_3 вторичной обмотки фазы «а» будут справедливы соотношения:

$$\begin{aligned}
 \underline{U}_{a11} &= \underline{E}_{a11} - \underline{I}_{a1} \underline{Z}_{21}; \\
 \underline{U}_{b21} &= \underline{E}_{b21} - \underline{I}_{a1} \underline{Z}_{31}; \\
 \underline{U}_{c31} &= \underline{E}_{c31} - \underline{I}_{a1} \underline{Z}_{41}; \\
 \\
 \underline{U}_{a12} &= \underline{E}_{a12} - \underline{I}_{a2} \underline{Z}_{22}; \\
 \underline{U}_{b22} &= \underline{E}_{b22} - \underline{I}_{a2} \underline{Z}_{32}; \\
 \underline{U}_{c32} &= \underline{E}_{c32} - \underline{I}_{a2} \underline{Z}_{42}; \\
 \\
 \underline{U}_{a10} &= -\underline{I}_{a0} r_{20}; \\
 \underline{U}_{b20} &= -\underline{I}_{a0} r_{30}; \\
 \underline{U}_{c30} &= -\underline{I}_{a0} r_{40}.
 \end{aligned} \tag{2.29}$$

Аналогичным образом получены соотношения для частей вторичной обмотки фазы «b»:

$$\begin{aligned}
 \underline{U}_{b11} &= \underline{E}_{b11} - \underline{I}_{b1} \underline{Z}_{21}; \\
 \underline{U}_{c21} &= \underline{E}_{c21} - \underline{I}_{b1} \underline{Z}_{31}; \\
 \underline{U}_{a31} &= \underline{E}_{a31} - \underline{I}_{b1} \underline{Z}_{41};
 \end{aligned}$$

$$\begin{aligned}
 \underline{U}_{b12} &= \underline{E}_{b12} - \underline{I}_{b2} \underline{Z}_{22}; \\
 \underline{U}_{c22} &= \underline{E}_{c22} - \underline{I}_{b2} \underline{Z}_{32}; \\
 \underline{U}_{a32} &= \underline{E}_{a32} - \underline{I}_{b2} \underline{Z}_{42};
 \end{aligned}
 \tag{2.30}$$

$$\begin{aligned}
 \underline{U}_{b10} &= -\underline{I}_{b0} r_{20}; \\
 \underline{U}_{c20} &= -\underline{I}_{b0} r_{30}; \\
 \underline{U}_{a30} &= -\underline{I}_{b0} r_{40}.
 \end{aligned}$$

Для частей фазы «с» вторичной обмотки:

$$\begin{aligned}
 \underline{U}_{c11} &= \underline{E}_{c11} - \underline{I}_{c1} \underline{Z}_{21}; \\
 \underline{U}_{a21} &= \underline{E}_{a21} - \underline{I}_{c1} \underline{Z}_{31}; \\
 \underline{U}_{b31} &= \underline{E}_{b31} - \underline{I}_{c1} \underline{Z}_{41}; \\
 \\
 \underline{U}_{c12} &= \underline{E}_{c12} - \underline{I}_{c2} \underline{Z}_{22}; \\
 \underline{U}_{a22} &= \underline{E}_{a22} - \underline{I}_{c2} \underline{Z}_{32}; \\
 \underline{U}_{b32} &= \underline{E}_{b32} - \underline{I}_{c2} \underline{Z}_{42};
 \end{aligned}
 \tag{2.31}$$

$$\begin{aligned}
 \underline{U}_{c10} &= -\underline{I}_{c0} r_{20}; \\
 \underline{U}_{a20} &= -\underline{I}_{c0} r_{30}; \\
 \underline{U}_{b30} &= -\underline{I}_{c0} r_{40}.
 \end{aligned}$$

На основании выражений (2.11), (2.12), (2.22), (2.29–2.31) получены схемы замещения трехфазного силового трансформатора со схемой соединения обмоток $Y/2Z_n$ для токов прямой, обратной и нулевой последовательностей. На рис. 2.2–2.4 представлены схемы замещения для обмоток, расположенных на стержне магнитопровода фазы «А» [153, 164–166].

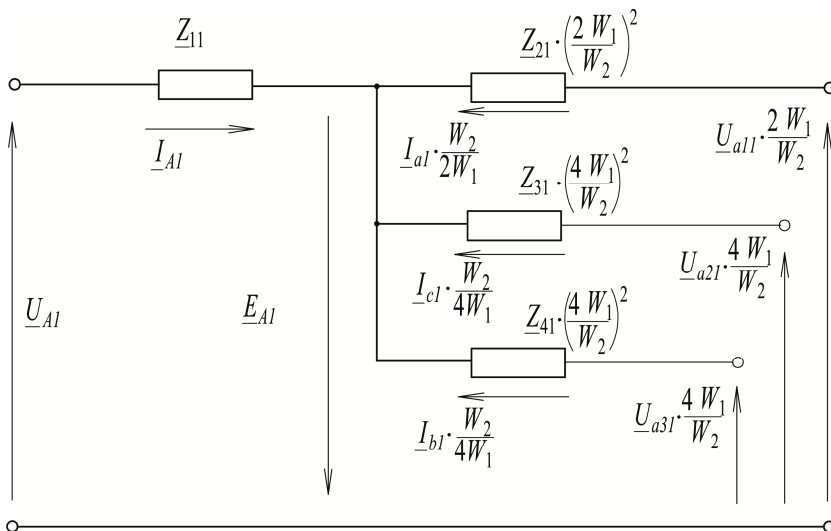


Рис. 2.2. Схема замещения трехфазного силового трансформатора со схемой соединения обмоток $Y/2Z_n$ для токов прямой последовательности

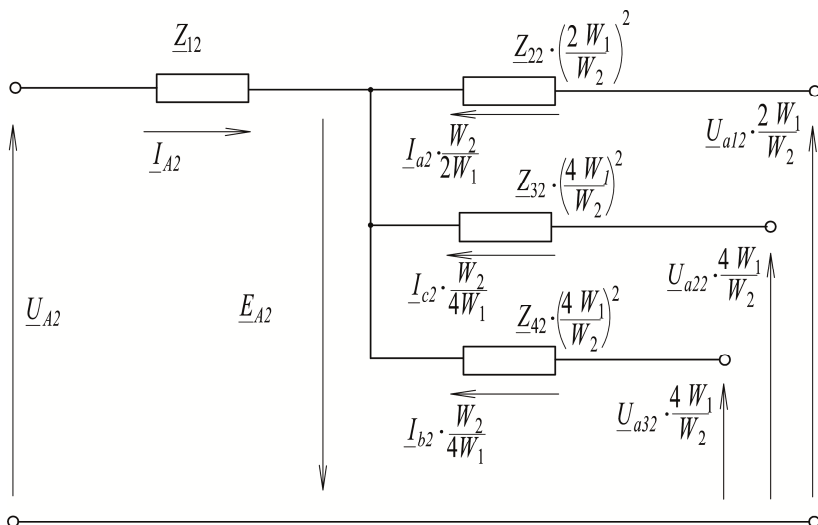


Рис. 2.3. Схема замещения трехфазного силового трансформатора со схемой соединения обмоток $Y/2Z_n$ для токов обратной последовательности

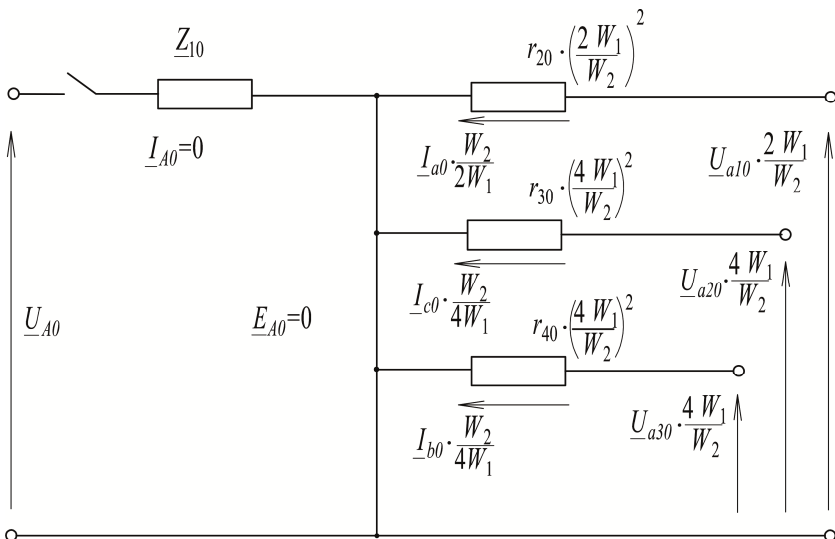


Рис. 2.4. Схема замещения трехфазного силового трансформатора со схемой соединения обмоток Y/2Z_н для токов нулевой последовательности

Обмоткам фазы «А» соответствует следующее соотношение составляющих прямой и обратной последовательностей первичной и вторичной стороны:

$$\begin{aligned} \underline{U}_{A1} - \underline{I}_{A1} Z_{11} &= -\frac{W_1}{W_2} \underline{U}_{a1} - \frac{W_2}{W_1} \underline{I}_{a1} \left(\frac{W_1}{W_2} \right)^2 Z_{(2-4)1}; \\ \underline{U}_{A2} - \underline{I}_{A2} Z_{12} &= -\frac{W_1}{W_2} \underline{U}_{a2} - \frac{W_2}{W_1} \underline{I}_{a2} \left(\frac{W_1}{W_2} \right)^2 Z_{(2-4)2}. \end{aligned} \quad (2.32)$$

Системы токов прямой и обратной последовательностей трансформируются с вторичной стороны на первичную и наоборот и являются уравновешенными.

Сопротивления короткого замыкания трансформатора токам прямой и обратной последовательностей определяются по выражениям:

$$\begin{aligned}
Z_{K1} &= Z_{11} + \left(\frac{W_1}{W_2}\right)^2 Z_{(2-4)1}; \\
Z_{K2} &= Z_{12} + \left(\frac{W_1}{W_2}\right)^2 Z_{(2-4)2}.
\end{aligned}
\tag{2.33}$$

Приняв во внимание, что

$$\begin{aligned}
\frac{W_2}{W_1} I_{ma1} &= I_{mA1}; \\
\frac{W_2}{W_1} I_{ma2} &= I_{mA2},
\end{aligned}
\tag{2.34}$$

получают:

$$\begin{aligned}
\underline{U}_{A1} - \underline{I}_{A1} \underline{Z}_{K1} &= -\frac{W_1}{W_2} \underline{U}_{a1}; \\
\underline{U}_{A2} - \underline{I}_{A2} \underline{Z}_{K2} &= -\frac{W_1}{W_2} \underline{U}_{a2}.
\end{aligned}
\tag{2.35}$$

Для составляющих нулевой последовательности

$$\underline{U}_{A0} = -\frac{W_1}{W_2} \underline{U}_{a0} - \frac{W_2}{W_1} \underline{I}_{a0} \left(\frac{W_1}{W_2}\right)^2 r_{(2-4)0} = 0,
\tag{2.36}$$

откуда

$$-\frac{W_1}{W_2} \underline{U}_{a0} = \frac{W_2}{W_1} \underline{I}_{a0} \left(\frac{W_1}{W_2}\right)^2 r_{(2-4)0}.
\tag{2.37}$$

Сложив выражения (2.35) и (2.37), получают:

$$\underline{U}_a = -\frac{W_2}{W_1} (\underline{U}_{A1} - \underline{U}_{A2} + \underline{I}_{A1} \underline{Z}_{K1} + \underline{I}_{A2} \underline{Z}_{K2}) - \underline{I}_{a0} r_{(2-4)0}.
\tag{2.38}$$

Аналогичным образом определяют напряжения фаз «B» и «C» вторичной стороны трансформатора:

$$\underline{U}_b = -\frac{W_2}{W_1}(\underline{U}_{B1} - \underline{U}_{B2} + \underline{I}_{B1}\underline{Z}_{K1} + \underline{I}_{B2}\underline{Z}_{K2}) - \underline{I}_{b0}r_{(2-4)0}; \quad (2.39)$$

$$\underline{U}_c = -\frac{W_2}{W_1}(\underline{U}_{C1} - \underline{U}_{C2} + \underline{I}_{C1}\underline{Z}_{K1} + \underline{I}_{C2}\underline{Z}_{K2}) - \underline{I}_{c0}r_{(2-4)0}. \quad (2.40)$$

2.2. Теоретические исследования работы трехфазного трансформатора со схемой соединения обмоток «звезда–треугольник с зигзагом» при несимметричном характере нагрузки

При работе трансформатора на несимметричную нагрузку фазные напряжения его первичной обмотки, соединенной в «звезду» без нулевого провода, могут содержать составляющие прямой, обратной и нулевой последовательностей:

$$\begin{aligned} \underline{U}_A &= \underline{U}_{A1} + \underline{U}_{A2} + \underline{U}_{A0}; \\ \underline{U}_B &= \underline{U}_{B1} + \underline{U}_{B2} + \underline{U}_{B0}; \\ \underline{U}_C &= \underline{U}_{C1} + \underline{U}_{C2} + \underline{U}_{C0}, \end{aligned} \quad (2.41)$$

где \underline{U}_{A1} , \underline{U}_{B1} , \underline{U}_{C1} – напряжения прямой последовательности фаз «A», «B», «C» первичной обмотки, В;

\underline{U}_{A2} , \underline{U}_{B2} , \underline{U}_{C2} – напряжения обратной последовательности фаз «A», «B», «C» первичной обмотки, В;

\underline{U}_{A0} , \underline{U}_{B0} , \underline{U}_{C0} – напряжения нулевой последовательности фаз «A», «B», «C» первичной обмотки, В.

В первичной обмотке нет путей для протекания токов нулевой последовательности и они равны нулю:

$$\begin{aligned}
 \underline{I}_{A0} &= 0; \\
 \underline{I}_{B0} &= 0; \\
 \underline{I}_{C0} &= 0.
 \end{aligned}
 \tag{2.42}$$

Фазные токи первичной обмотки равны сумме составляющих прямой и обратной последовательности:

$$\begin{aligned}
 \underline{I}_A &= \underline{I}_{A1} + \underline{I}_{A2}; \\
 \underline{I}_B &= \underline{I}_{B1} + \underline{I}_{B2}; \\
 \underline{I}_C &= \underline{I}_{C1} + \underline{I}_{C2},
 \end{aligned}
 \tag{2.43}$$

где \underline{I}_{A1} , \underline{I}_{B1} , \underline{I}_{C1} – токи прямой последовательности фаз «A», «B», «C» первичной обмотки, A;

\underline{I}_{A2} , \underline{I}_{B2} , \underline{I}_{C2} – токи обратной последовательности фаз «A», «B», «C» первичной обмотки, A.

При этом система фазных токов первичной обмотки является уравновешенной, а их сумма равна нулю:

$$\underline{I}_A + \underline{I}_B + \underline{I}_C = \underline{I}_{A1} + \underline{I}_{A2} + \underline{I}_{B1} + \underline{I}_{B2} + \underline{I}_{C1} + \underline{I}_{C2} = 0. \tag{2.44}$$

Фазные напряжения вторичной обмотки трансформатора могут содержать составляющие всех последовательностей:

$$\begin{aligned}
 \underline{U}_a &= \underline{U}_{a1} + \underline{U}_{a2} + \underline{U}_{a0}; \\
 \underline{U}_b &= \underline{U}_{b1} + \underline{U}_{b2} + \underline{U}_{b0}; \\
 \underline{U}_c &= \underline{U}_{c1} + \underline{U}_{c2} + \underline{U}_{c0},
 \end{aligned}
 \tag{2.45}$$

где \underline{U}_{a1} , \underline{U}_{b1} , \underline{U}_{c1} – напряжения прямой последовательности фаз «a», «b», «c» вторичной обмотки, В;

\underline{U}_{a2} , \underline{U}_{b2} , \underline{U}_{c2} – напряжения обратной последовательности фаз «a», «b», «c» вторичной обмотки, В;

$\underline{U}_{a0}, \underline{U}_{b0}, \underline{U}_{c0}$ – напряжения нулевой последовательности фаз «a», «b», «c» вторичной обмотки, В.

Фазные токи вторичной обмотки также могут содержать составляющие всех последовательностей:

$$\begin{aligned}\underline{I}_a &= \underline{I}_{a1} + \underline{I}_{a2} + \underline{I}_{a0}; \\ \underline{I}_b &= \underline{I}_{b1} + \underline{I}_{b2} + \underline{I}_{b0}; \\ \underline{I}_c &= \underline{I}_{c1} + \underline{I}_{c2} + \underline{I}_{c0},\end{aligned}\tag{2.46}$$

где $\underline{I}_{a1}, \underline{I}_{b1}, \underline{I}_{c1}$ – токи прямой последовательности фаз «a», «b», «c» вторичной обмотки, А;

$\underline{I}_{a2}, \underline{I}_{b2}, \underline{I}_{c2}$ – токи обратной последовательности фаз «a», «b», «c» вторичной обмотки, А;

$\underline{I}_{a0}, \underline{I}_{b0}, \underline{I}_{c0}$ – токи нулевой последовательности фаз «a», «b», «c» вторичной обмотки, А.

Токи прямой и обратной последовательности протекают по вторичным фазным обмоткам и замыкаются через нагрузку трансформатора. Они уравновешены, а их сумма равна нулю:

$$\underline{I}_{a1} + \underline{I}_{a2} + \underline{I}_{b1} + \underline{I}_{b2} + \underline{I}_{c1} + \underline{I}_{c2} = 0.\tag{2.47}$$

Составляющие нулевой последовательности могут протекать по вторичной обмотке трансформатора, соединенной в «треугольник», не выходя в линии. Они равны и одинаково направлены во всех трех фазах:

$$\underline{I}_{a0} = \underline{I}_{b0} = \underline{I}_{c0}.\tag{2.48}$$

На основании второго закона Кирхгофа для первичной обмотки фазы «А» справедливо выражение

$$\underline{U}_A = \underline{U}_{A1} + \underline{U}_{A2} + \underline{U}_{A0} = -\underline{E}_{A1} - \underline{E}_{A2} - \underline{E}_{A0} + \underline{I}_{A1}\underline{Z}_{11} + \underline{I}_{A2}\underline{Z}_{12},\tag{2.49}$$

где \underline{E}_{A1} , \underline{E}_{A2} , \underline{E}_{A0} – ЭДС прямой, обратной и нулевой последовательностей фазы «А» первичной обмотки, создаваемые основным магнитным потоком, В;

\underline{Z}_{11} , \underline{Z}_{12} – полные сопротивления токам прямой и обратной последовательностей первичных фазных обмоток, Ом.

Из выражения (2.49) определяют соотношения составляющих прямой, обратной и нулевой последовательностей фазы «А» первичной обмотки:

$$\underline{U}_{A1} = -\underline{E}_{A1} + \underline{I}_{A1} \underline{Z}_{11}; \quad (2.50)$$

$$\underline{U}_{A2} = -\underline{E}_{A2} + \underline{I}_{A2} \underline{Z}_{12}; \quad (2.51)$$

$$\underline{U}_{A0} = -\underline{E}_{A0}. \quad (2.52)$$

Для вторичной обмотки фазы «а» справедливо выражение

$$\begin{aligned} \underline{U}_a &= \underline{U}_{a1} + \underline{U}_{a2} + \underline{U}_{a0} = \\ &= \underline{E}_{a1} + \underline{E}_{a2} + \underline{E}_{a0} - \underline{I}_{a1} \underline{Z}_{(2-3)1} - \underline{I}_{a2} \underline{Z}_{(2-3)2} - \underline{I}_{a0} \underline{Z}_{(2-3)0}, \end{aligned} \quad (2.53)$$

где \underline{E}_{a1} , \underline{E}_{a2} , \underline{E}_{a0} – ЭДС прямой, обратной и нулевой последовательностей фазы «а» вторичной обмотки, создаваемые основным магнитным потоком, В;

$\underline{Z}_{(2-3)1}$, $\underline{Z}_{(2-3)2}$, $\underline{Z}_{(2-3)0}$ – полные сопротивления токам прямой, обратной и нулевой последовательностей вторичных фазных обмоток, Ом:

$$\begin{aligned} \underline{Z}_{(2-3)1} &= \underline{Z}_{21} + \underline{Z}_{31}; \\ \underline{Z}_{(2-3)2} &= \underline{Z}_{22} + \underline{Z}_{32}; \\ \underline{Z}_{(2-3)0} &= \underline{Z}_{20} + \underline{Z}_{30}, \end{aligned} \quad (2.54)$$

где \underline{Z}_{21} , \underline{Z}_{22} , \underline{Z}_{20} – полные сопротивления половин a_1 , b_1 , c_1 вторичных фазных обмоток токам прямой, обратной и нулевой последовательностей соответственно, Ом;

$\underline{Z}_{31}, \underline{Z}_{32}, \underline{Z}_{30}$ – полные сопротивления половин a_2, b_2, c_2 вторичных фазных обмоток токам прямой, обратной и нулевой последовательностей соответственно, Ом.

Из выражения (2.53) определяют соотношения составляющих прямой, обратной и нулевой последовательностей фазы «а» вторичной обмотки:

$$\begin{aligned} \underline{U}_{a1} &= \underline{E}_{a1} - \underline{I}_{a1} \underline{Z}_{(2-3)1}; \\ \underline{U}_{a2} &= \underline{E}_{a2} - \underline{I}_{a2} \underline{Z}_{(2-3)2}; \\ \underline{U}_{a0} &= \underline{E}_{a0} - \underline{I}_{a0} \underline{Z}_{(2-3)0}. \end{aligned} \quad (2.55)$$

Так как составляющие нулевой последовательности фазных токов первичной обмотки i_{A0}, i_{B0}, i_{C0} равны нулю, то создаваемые ими МДС также равны нулю (рис. 2.5):

$$\begin{aligned} i_{A0} W_1 &= 0; \\ i_{B0} W_1 &= 0; \\ i_{C0} W_1 &= 0, \end{aligned} \quad (2.56)$$

где W_1 – количество витков в одной фазе первичной обмотки, шт.

Токи нулевой последовательности, протекая по вторичным фазным обмоткам внутри «треугольника», создадут равные между собой по величине МДС половин обмоток $a_1, b_1, c_1; a_2, b_2, c_2$:

$$i_{a0} \frac{W_2}{2} = i_{b0} \frac{W_2}{2} = i_{c0} \frac{W_2}{2}, \quad (2.57)$$

где W_2 – количество витков в одной фазе вторичной обмотки, шт.

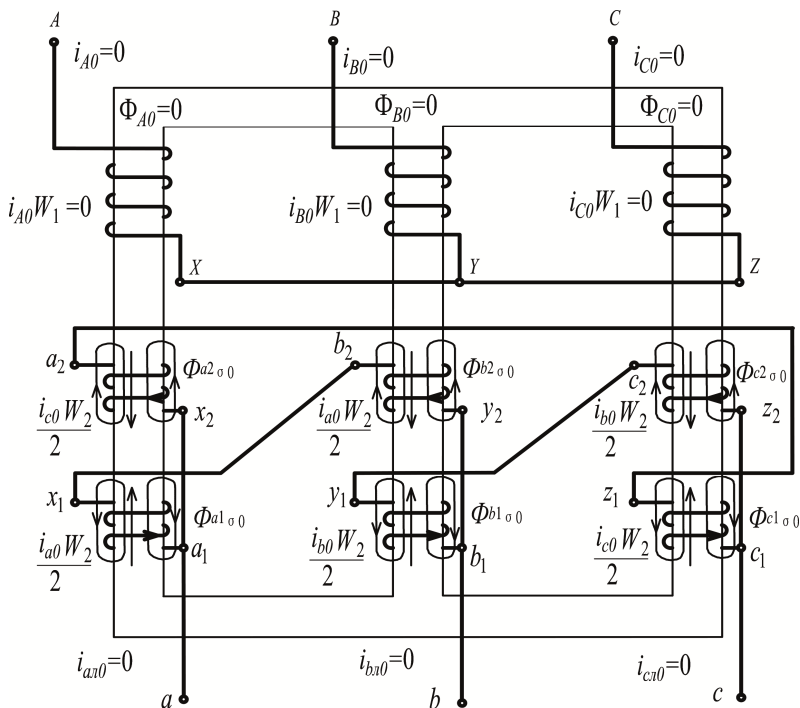


Рис. 2.5. Схема распределения МДС и магнитных потоков нулевой последовательности в трехфазном трансформаторе «звезда–треугольник с зигзагом»

С учетом направления намотки и маркировки выводов токи нулевой последовательности обтекают половины фаз вторичных обмоток a_1, b_1, c_1 и a_2, b_2, c_2 , расположенных на каждой из стержней магнитопровода, в противоположных направлениях (см. рис. 2.5). МДС нулевой последовательности в стержнях фаз «А», «В», «С»:

$$\begin{aligned}
 f_{A0} &= 0 + i_{a0} \frac{W_2}{2} - i_{c0} \frac{W_2}{2} = i_{a0} \frac{W_2}{2} - i_{a0} \frac{W_2}{2} = 0; \\
 f_{B0} &= 0 + i_{b0} \frac{W_2}{2} - i_{a0} \frac{W_2}{2} = i_{a0} \frac{W_2}{2} - i_{a0} \frac{W_2}{2} = 0; \\
 f_{C0} &= 0 + i_{c0} \frac{W_2}{2} - i_{b0} \frac{W_2}{2} = i_{a0} \frac{W_2}{2} - i_{a0} \frac{W_2}{2} = 0.
 \end{aligned} \tag{2.58}$$

Происходит компенсация МДС нулевой последовательности, а их магнитные потоки в стержнях магнитопровода равны нулю:

$$\begin{aligned}\Phi_{A0} &= \frac{f_{A0}}{R_{A\mu 0}} = 0; \\ \Phi_{B0} &= \frac{f_{B0}}{R_{B\mu 0}} = 0; \\ \Phi_{C0} &= \frac{f_{C0}}{R_{C\mu 0}} = 0,\end{aligned}\tag{2.59}$$

где $R_{A\mu 0}$, $R_{B\mu 0}$, $R_{C\mu 0}$ – значения сопротивления магнитных цепей соответствующих фаз потокам нулевой последовательности, Гн^{-1} .

Вторичная обмотка самостоятельно уравнивает свои намагничивающие силы нулевой последовательности, устраняя процесс дополнительного подмагничивания ими магнитопровода. Могут возникать только потоки рассеяния $\Phi_{a1\sigma 0}$, $\Phi_{a2\sigma 0}$, $\Phi_{a3\sigma 0}$; $\Phi_{b1\sigma 0}$, $\Phi_{b2\sigma 0}$, $\Phi_{b3\sigma 0}$; $\Phi_{c1\sigma 0}$, $\Phi_{c2\sigma 0}$, $\Phi_{c3\sigma 0}$ (см. рис. 2.5), которые тем меньше, чем ближе расположены друг к другу части вторичной обмотки.

ЭДС, создаваемые магнитными потоками нулевой последовательности в обмотках, также равны нулю:

$$\begin{aligned}e_{A0} &= -W_1 \frac{d\Phi_{A0}}{dt} = 0; \quad e_{a0} = -W_2 \frac{d\Phi_{A0}}{dt} = 0; \\ e_{B0} &= -W_1 \frac{d\Phi_{B0}}{dt} = 0; \quad e_{b0} = -W_2 \frac{d\Phi_{B0}}{dt} = 0; \\ e_{C0} &= -W_1 \frac{d\Phi_{C0}}{dt} = 0; \quad e_{c0} = -W_2 \frac{d\Phi_{C0}}{dt} = 0.\end{aligned}\tag{2.60}$$

Следовательно, трансформатор не генерирует напряжения нулевой последовательности в питающую сеть, т. к. с учетом выражения (2.52):

$$\begin{aligned}
\underline{U}_{A0} &= -\underline{E}_{A0} = 0; \\
\underline{U}_{B0} &= -\underline{E}_{B0} = 0; \\
\underline{U}_{C0} &= -\underline{E}_{C0} = 0.
\end{aligned}
\tag{2.61}$$

Искажение симметрии фазных напряжений первичной обмотки обусловлено только составляющими обратной последовательности. С учетом выражений (2.49) и (2.61) первичные фазные напряжения:

$$\begin{aligned}
\underline{U}_A &= \underline{U}_{A1} + \underline{U}_{A2} = -\underline{E}_{A1} - \underline{E}_{A2} + \underline{I}_{A1} \underline{Z}_{11} + \underline{I}_{A2} \underline{Z}_{12}; \\
\underline{U}_B &= \underline{U}_{B1} + \underline{U}_{B2} = -\underline{E}_{B1} - \underline{E}_{B2} + \underline{I}_{B1} \underline{Z}_{11} + \underline{I}_{B2} \underline{Z}_{12}; \\
\underline{U}_C &= \underline{U}_{C1} + \underline{U}_{C2} = -\underline{E}_{C1} - \underline{E}_{C2} + \underline{I}_{C1} \underline{Z}_{11} + \underline{I}_{C2} \underline{Z}_{12}.
\end{aligned}
\tag{2.62}$$

Напряжения нулевой последовательности вторичной обмотки вызваны только падениями напряжений от соответствующих токов на сопротивлениях фаз:

$$\begin{aligned}
\underline{U}_{a0} &= 0 - \underline{I}_{a0} \underline{Z}_{(2-3)0} = -\underline{I}_{a0} \underline{Z}_{(2-3)0}; \\
\underline{U}_{b0} &= 0 - \underline{I}_{b0} \underline{Z}_{(2-3)0} = -\underline{I}_{b0} \underline{Z}_{(2-3)0}; \\
\underline{U}_{c0} &= 0 - \underline{I}_{c0} \underline{Z}_{(2-3)0} = -\underline{I}_{c0} \underline{Z}_{(2-3)0}.
\end{aligned}
\tag{2.63}$$

Вторичные фазные напряжения:

$$\begin{aligned}
\underline{U}_a &= \underline{U}_{a1} + \underline{U}_{a2} + \underline{U}_{a0} = \\
&= \underline{E}_{a1} + \underline{E}_{a2} - \underline{I}_{a1} \underline{Z}_{(2-3)1} - \underline{I}_{a2} \underline{Z}_{(2-3)2} - \underline{I}_{a0} \underline{Z}_{(2-3)0}; \\
\underline{U}_b &= \underline{U}_{b1} + \underline{U}_{b2} + \underline{U}_{b0} = \\
&= \underline{E}_{b1} + \underline{E}_{b2} - \underline{I}_{b1} \underline{Z}_{(2-3)1} - \underline{I}_{b2} \underline{Z}_{(2-3)2} - \underline{I}_{b0} \underline{Z}_{(2-3)0}; \\
\underline{U}_c &= \underline{U}_{c1} + \underline{U}_{c2} + \underline{U}_{c0} = \\
&= \underline{E}_{c1} + \underline{E}_{c2} - \underline{I}_{c1} \underline{Z}_{(2-3)1} - \underline{I}_{c2} \underline{Z}_{(2-3)2} - \underline{I}_{c0} \underline{Z}_{(2-3)0}.
\end{aligned}
\tag{2.64}$$

Каждая из составляющих прямой, обратной и нулевой последовательностей вторичных напряжений равна сумме соответствующих

значений половин вторичных фазных обмоток. В частности, для фазы «а»

$$\begin{aligned} \underline{U}_a = \underline{U}'_{a1} + \underline{U}'_{b2} &= \underline{U}_{a11} + \underline{U}_{b21} + \underline{U}_{a12} + \underline{U}_{b22} + \underline{U}_{a10} + \underline{U}_{b20} = \\ &= \underline{E}_{a11} + \underline{E}_{b21} + \underline{E}_{a12} + \underline{E}_{b22} - \underline{I}_{a1} \underline{Z}_{21} - \\ &- \underline{I}_{a1} \underline{Z}_{31} - \underline{I}_{a2} \underline{Z}_{22} - \underline{I}_{a2} \underline{Z}_{32} - \underline{I}_{a0} \underline{Z}_{20} - \underline{I}_{a0} \underline{Z}_{30}, \end{aligned} \quad (2.65)$$

где \underline{U}'_{a1} , \underline{U}'_{b2} – напряжения половин a_1 и b_2 вторичной обмотки фазы «а», В;

\underline{U}_{a11} , \underline{U}_{a12} , \underline{U}_{a10} – напряжения прямой, обратной и нулевой последовательностей половины a_1 вторичной обмотки фазы «а», В;

\underline{U}_{b21} , \underline{U}_{b22} , \underline{U}_{b20} – напряжения прямой, обратной и нулевой последовательностей половины b_2 вторичной обмотки фазы «а», В;

\underline{E}_{a11} , \underline{E}_{a12} – ЭДС прямой и обратной последовательностей половины a_1 вторичной обмотки фазы «а», В;

\underline{E}_{b21} , \underline{E}_{b22} – ЭДС прямой и обратной последовательностей половины b_2 вторичной обмотки фазы «а», В.

Тогда для составляющих прямой, обратной и нулевой последовательностей половин a_1 и b_2 вторичной обмотки фазы «а» будут справедливы соотношения:

$$\begin{aligned} \underline{U}_{a11} &= \underline{E}_{a11} - \underline{I}_{a1} \underline{Z}_{21}; \\ \underline{U}_{b21} &= \underline{E}_{b21} - \underline{I}_{a1} \underline{Z}_{31}; \\ \\ \underline{U}_{a12} &= \underline{E}_{a12} - \underline{I}_{a2} \underline{Z}_{22}; \\ \underline{U}_{b22} &= \underline{E}_{b22} - \underline{I}_{a2} \underline{Z}_{32}; \\ \\ \underline{U}_{a10} &= -\underline{I}_{a0} \underline{Z}_{20}; \\ \underline{U}_{b20} &= -\underline{I}_{a0} \underline{Z}_{30}. \end{aligned} \quad (2.66)$$

Для половин b_1 и c_2 фазы « b » вторичной обмотки:

$$\begin{aligned}
 \underline{U}_{b11} &= \underline{E}_{b11} - \underline{I}_{b1} \underline{Z}_{21}; \\
 \underline{U}_{c21} &= \underline{E}_{c21} - \underline{I}_{b1} \underline{Z}_{31}; \\
 \\
 \underline{U}_{b12} &= \underline{E}_{b12} - \underline{I}_{b2} \underline{Z}_{22}; \\
 \underline{U}_{c22} &= \underline{E}_{c22} - \underline{I}_{b2} \underline{Z}_{32}; \\
 \\
 \underline{U}_{b10} &= -\underline{I}_{b0} \underline{Z}_{20}; \\
 \underline{U}_{c20} &= -\underline{I}_{b0} \underline{Z}_{30}.
 \end{aligned}
 \tag{2.67}$$

Для половин c_1 и a_2 фазы « c » вторичной обмотки:

$$\begin{aligned}
 \underline{U}_{c11} &= \underline{E}_{c11} - \underline{I}_{c1} \underline{Z}_{21}; \\
 \underline{U}_{a21} &= \underline{E}_{a21} - \underline{I}_{c1} \underline{Z}_{31}; \\
 \\
 \underline{U}_{c12} &= \underline{E}_{c12} - \underline{I}_{c2} \underline{Z}_{22}; \\
 \underline{U}_{a22} &= \underline{E}_{a22} - \underline{I}_{c2} \underline{Z}_{32}; \\
 \\
 \underline{U}_{c10} &= -\underline{I}_{c0} \underline{Z}_{20}; \\
 \underline{U}_{a20} &= -\underline{I}_{c0} \underline{Z}_{30}.
 \end{aligned}
 \tag{2.68}$$

Если первичные обмотки и половины вторичных обмоток, размещенные на одном стержне, рассматривать как обмотки трехобмоточного трансформатора, то на основании выражений (2.50), (2.51), (2.61), (2.66–2.68) можно получить его схемы замещения для токов прямой, обратной и нулевой последовательностей. На рис. 2.6–2.8 представлены схемы замещения для обмоток, расположенных на стержне магнитопровода фазы « A ». Стрелками показаны положительные направления напряжений, токов и ЭДС.

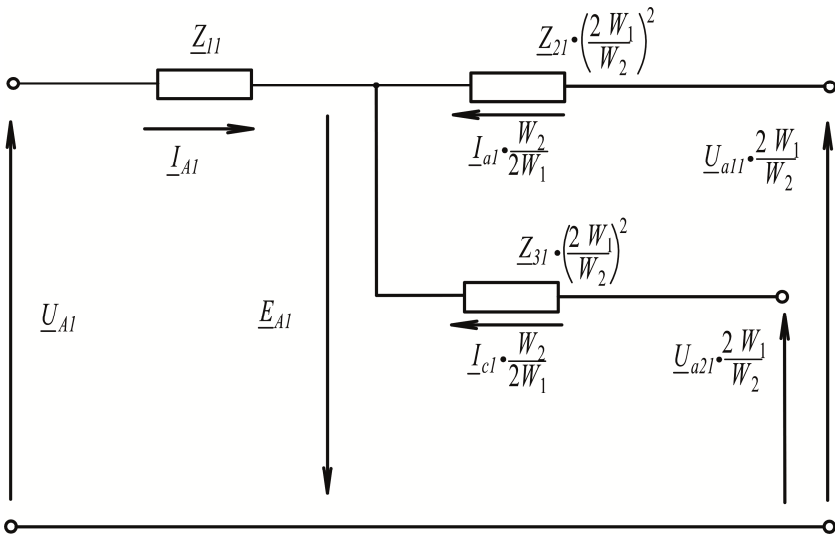


Рис. 2.6. Схема замещения трансформатора «звезда–треугольник с зигзагом» для токов прямой последовательности

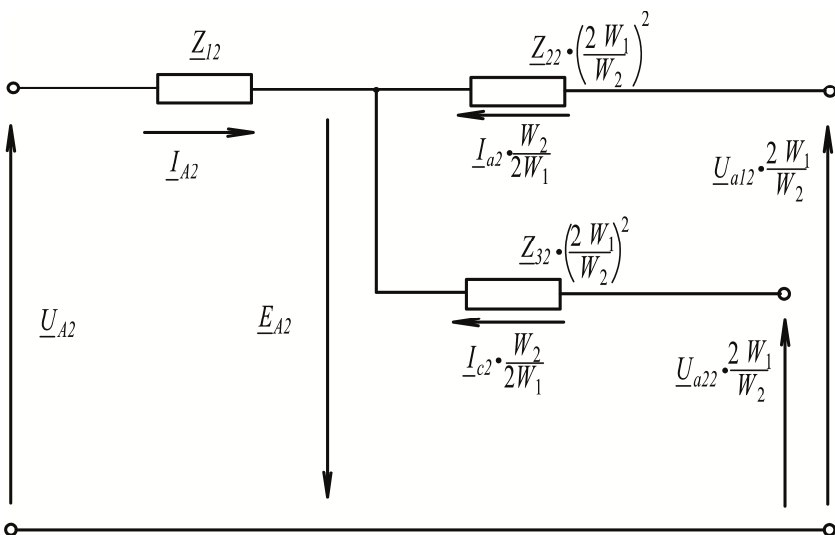


Рис. 2.7. Схема замещения трансформатора «звезда–треугольник с зигзагом» для токов обратной последовательности

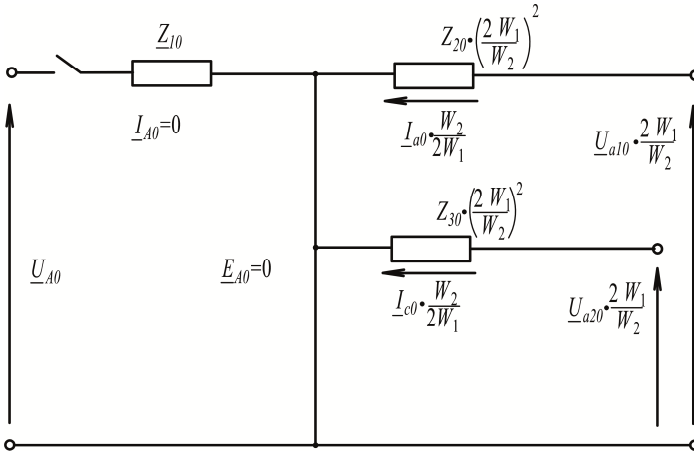


Рис. 2.8. Схема замещения трансформатора «звезда–треугольник с zigzagом» для токов нулевой последовательности

Соотношение составляющих прямой и обратной последовательностей первичной и вторичной сторон для обмоток фазы «А»:

$$\underline{U}_{A1} - \underline{I}_{A1} Z_{11} = -\frac{W_1}{W_2} \underline{U}_{a1} - \frac{W_2}{W_1} \underline{I}_{a1} \left(\frac{W_1}{W_2} \right)^2 Z_{(2-3)1}; \quad (2.69)$$

$$\underline{U}_{A2} - \underline{I}_{A2} Z_{12} = -\frac{W_1}{W_2} \underline{U}_{a2} - \frac{W_2}{W_1} \underline{I}_{a2} \left(\frac{W_1}{W_2} \right)^2 Z_{(2-3)2}.$$

Системы токов прямой и обратной последовательностей трансформируются с вторичной стороны на первичную и наоборот и являются уравновешенными.

Сопротивления короткого замыкания трансформатора токам прямой и обратной последовательностей:

$$Z_{K1} = Z_{11} + \left(\frac{W_1}{W_2} \right)^2 Z_{(2-3)1}; \quad (2.70)$$

$$Z_{K2} = Z_{12} + \left(\frac{W_1}{W_2} \right)^2 Z_{(2-3)2}.$$

С учетом, что

$$\begin{aligned}\frac{W_2}{W_1} I_{ma1} &= I_{mA1}; \\ \frac{W_2}{W_1} I_{ma2} &= I_{mA2},\end{aligned}\tag{2.71}$$

получают:

$$\begin{aligned}\underline{U}_{A1} - \underline{I}_{A1} \underline{Z}_{K1} &= -\frac{W_1}{W_2} \underline{U}_{a1}; \\ \underline{U}_{A2} - \underline{I}_{A2} \underline{Z}_{K2} &= -\frac{W_1}{W_2} \underline{U}_{a2}.\end{aligned}\tag{2.72}$$

Для составляющих нулевой последовательности

$$\underline{U}_{A0} = -\frac{W_1}{W_2} \underline{U}_{a0} - \frac{W_2}{W_1} \underline{I}_{a0} \left(\frac{W_1}{W_2} \right)^2 \underline{Z}_{(2-3)0} = 0,\tag{2.73}$$

откуда

$$-\frac{W_1}{W_2} \underline{U}_{a0} = \frac{W_2}{W_1} \underline{I}_{a0} \left(\frac{W_1}{W_2} \right)^2 \underline{Z}_{(2-3)0}.\tag{2.74}$$

Сложив выражения (2.72) и (2.74), получают:

$$\underline{U}_a = -\frac{W_2}{W_1} (\underline{U}_{A1} - \underline{U}_{A2} + \underline{I}_{A1} \underline{Z}_{K1} + \underline{I}_{A2} \underline{Z}_{K2}) - \underline{I}_{a0} \underline{Z}_{(2-3)0}.\tag{2.75}$$

Аналогично определяют вторичные напряжения фаз «В» и «С»:

$$\underline{U}_b = -\frac{W_2}{W_1} (\underline{U}_{B1} - \underline{U}_{B2} + \underline{I}_{B1} \underline{Z}_{K1} + \underline{I}_{B2} \underline{Z}_{K2}) - \underline{I}_{b0} \underline{Z}_{(2-3)0};\tag{2.76}$$

$$\underline{U}_c = -\frac{W_2}{W_1}(\underline{U}_{C1} - \underline{U}_{C2} + \underline{I}_{C1}\underline{Z}_{K1} + \underline{I}_{C2}\underline{Z}_{K2}) - \underline{I}_{c0}\underline{Z}_{(2-3)0}. \quad (2.77)$$

Несимметрия напряжений трансформатора обусловлена главным образом составляющими прямой и обратной последовательностей, которые трансформируются с первичной стороны на вторичную и наоборот, а также падениями напряжений от токов прямой и обратной последовательностей на сопротивлениях обмоток, которые незначительны.

Снижение несимметрии напряжений происходит вследствие компенсации составляющих нулевой последовательности, а их остаточные значения обусловлены падениями напряжений от токов нулевой последовательности на сопротивлениях фаз вторичной обмотки.

Вторичная обмотка самостоятельно уравнивает свои намагничивающие силы нулевой последовательности, устраняя процесс дополнительного подмагничивания ими магнитопровода, что уменьшает магнитные потери в трансформаторе и повышает его коэффициент полезного действия (КПД). При этом магнитная система трансформатора уравновешена.

2.3. Экспериментальные исследования способности трехфазного силового трансформатора со схемой соединения обмоток «звезда–двойной зигзаг с нулевым проводом» обеспечивать при несимметричном характере нагрузки качество напряжения

Экспериментальные исследования проводились с рекомендованными к применению в сельских электрических сетях, наиболее широко распространенными трансформаторами со схемами соединения обмоток с нулевым проводом – Y/Y_n , $Y/Y_n\Delta$, Y/Z_n .

Исследования работы при несимметричном характере нагрузки выполнялись с применением лабораторного образца трансформатора, выполненного с использованием одного плоского трехстержневого магнитопровода путем замены катушек обмоток (рис. 2.9). Сечения проводов первичной и вторичной обмоток трансформатора соответствуют трансформатору со схемой соединения обмоток Y/Y_n [154].

При проведении экспериментов нагрузка и ее изменение обеспечивались при помощи резисторов с плавным регулированием величины сопротивления. Искусственно создавались три режима нагрузки с глубокой несимметрией, когда в одной из фаз всех трех режимов ток нагрузки менялся в пределах $0-1,2I_n$, в двух других фазах первого режима был равен номинальному, второго режима – в одной из двух фаз равен нулю, в другой – номинальному, для третьего режима – в двух других фазах был равен нулю.

В указанных режимах работы при помощи анализатора качества напряжения Fluke 435 проводились измерения междуфазных и фазных напряжений высшей и низшей сторон трансформатора, токов низшей стороны, значения коэффициентов несимметрии напряжений по обратной и нулевой последовательностям [11].

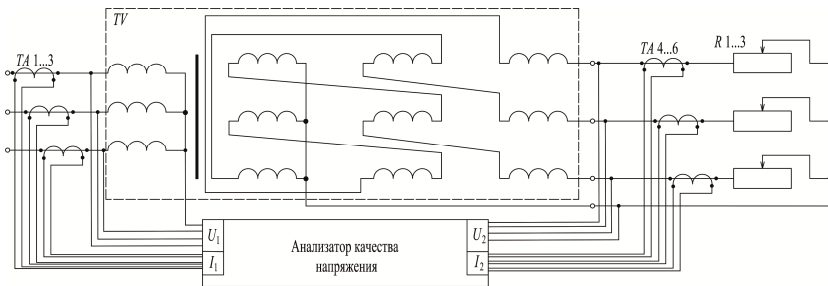


Рис. 2.9. Схема лабораторной установки исследования способности трехфазного силового трансформатора со схемой соединения обмоток «звезда–двойной зигзаг с нулевым проводом» обеспечивать качество напряжения при несимметричном характере нагрузки

Величина коэффициентов несимметрии первичных напряжений по обратной K_{2U} и нулевой K_{0U} последовательностям трехфазного силового трансформатора со схемой соединения обмоток $Y/2Z_n$ не превышает 0,2 %.

Графики зависимости коэффициентов несимметрии вторичных напряжений от величины нагрузочных токов для трех принятых несимметричных режимов для каждой из исследованных схем приведены на рис. 2.10–2.15 [154, 166–169].

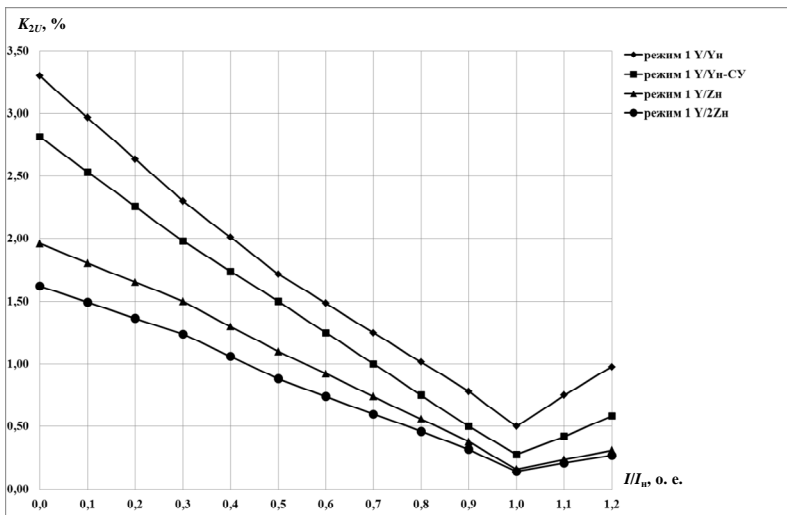


Рис. 2.10. График зависимости величины коэффициента несимметрии напряжений по обратной последовательности от величины нагрузочных токов для трансформаторов со схемами соединения обмоток Y/Y_{II}, Y/Y_{II}CУ, Y/Z_{II} и Y/2Z_{II} для режима 1 ($I_a = 0-1,2I_{II}$, $I_b = I_{II}$, $I_c = I_{II}$)

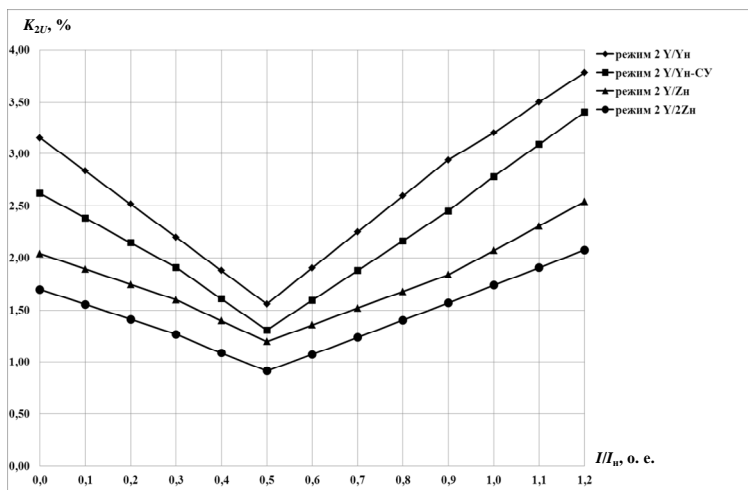


Рис. 2.11. График зависимости величины коэффициента несимметрии напряжений по обратной последовательности от величины нагрузочных токов для трансформаторов со схемами соединения обмоток Y/Y_{II}, Y/Y_{II}CУ, Y/Z_{II} и Y/2Z_{II} для режима 2 ($I_a = 0$, $I_b = 0-1,2I_{II}$, $I_c = I_{II}$)

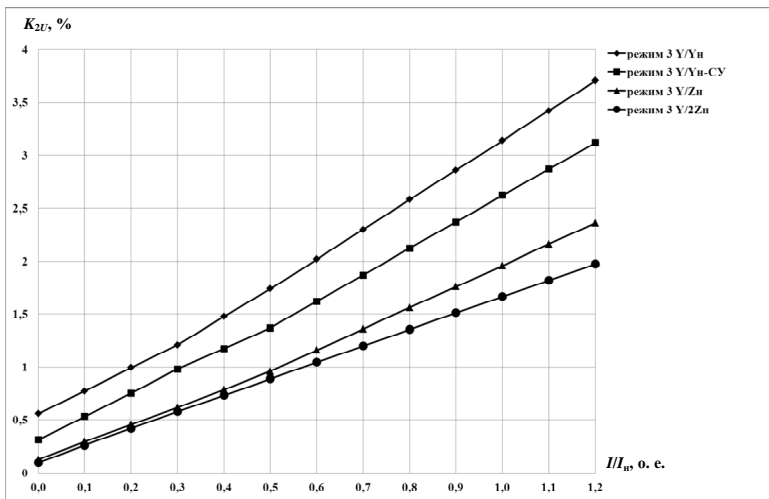


Рис. 2.12. График зависимости величины коэффициента несимметрии напряжений по обратной последовательности от величины нагрузочных токов для трансформаторов со схемами соединения обмоток Y/Y_n , $Y/Y_nСУ$, Y/Z_n и $Y/2Z_n$ для режима 3 ($I_a = 0$, $I_b = 0$, $I_c = 0-1,2I_n$)

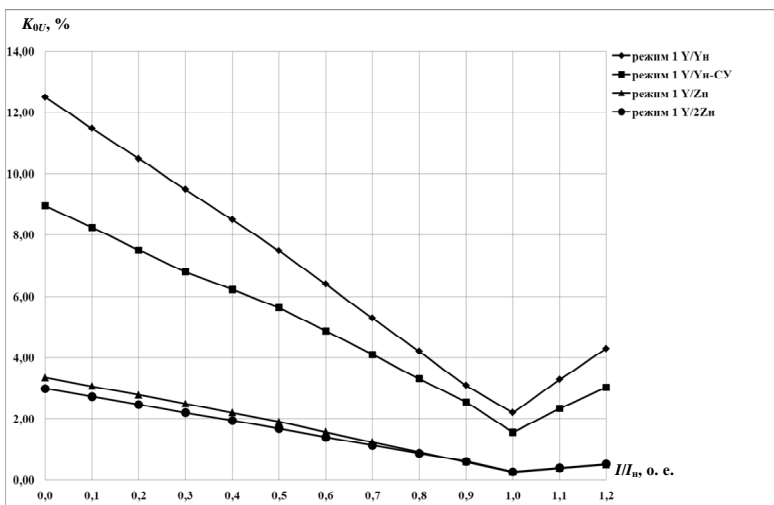


Рис. 2.13. График зависимости величины коэффициента несимметрии напряжений по нулевой последовательности от величины нагрузочных токов для трансформаторов со схемами соединения обмоток Y/Y_n , $Y/Y_nСУ$, Y/Z_n и $Y/2Z_n$ для режима 1 ($I_a = 0-1,2I_n$, $I_b = I_n$, $I_c = I_n$)

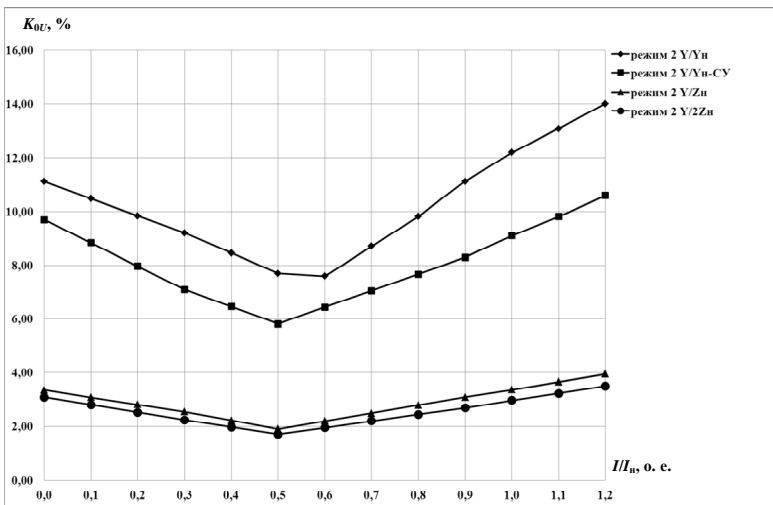


Рис. 2.14. График зависимости величины коэффициента несимметрии напряжений по нулевой последовательности от величины нагрузочных токов для трансформаторов со схемами соединения обмоток Y/Y_n , $Y/Y_n CY$, Y/Z_n и $Y/2Z_n$ для режима 2 ($I_a = 0$, $I_b = 0-1,2I_n$, $I_c = I_n$)

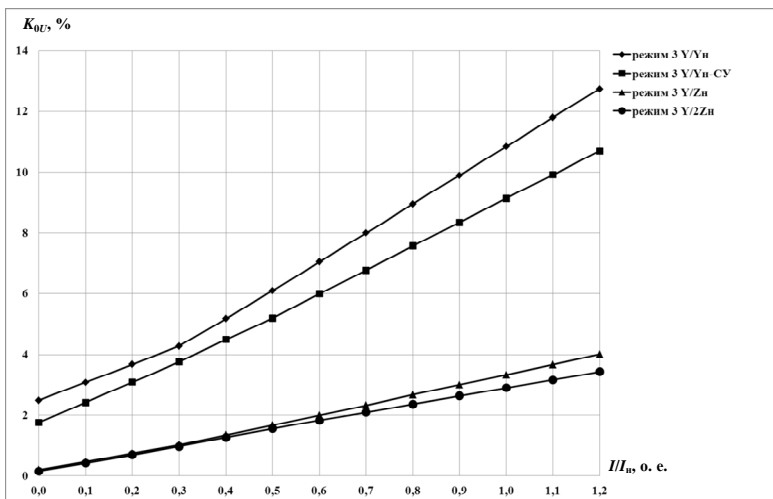


Рис. 2.15. График зависимости величины коэффициента несимметрии напряжений по нулевой последовательности от величины нагрузочных токов для трансформаторов со схемами соединения обмоток Y/Y_n , $Y/Y_n CY$, Y/Z_n и $Y/2Z_n$ для режима 3 ($I_a = 0$, $I_b = 0$, $I_c = 0-1,2I_n$)

Результаты, полученные в экспериментальных исследованиях, подтверждают выводы теоретических исследований о том, что искажения первичных напряжений и их отклонения от номинального значения у трехфазного силового трансформатора со схемой соединения обмоток $Y/2Z_n$ даже при высоком уровне несимметрии токов нагрузки незначительны и не превышают 0,2 %. Установлено, что с ростом уровня несимметрии нагрузки на вторичной стороне степень искажения симметрии вторичных напряжений зависит от способности разных схем соединения обмоток компенсировать искажения [154].

Авторами проведены также исследования параллельной работы трансформатора со схемой соединения обмоток «звезда–двойной зигзаг с нулевым проводом» при несимметричном характере нагрузки [34].

Для сравнительной оценки взяты рекомендованные к применению в сельских электросетях трансформаторы одинаковой мощности с наиболее распространенными схемами с нулевым проводом «звезда–звезда с нулевым проводом» (Y/Y_n) и «звезда–звезда с нулевым проводом с симметрирующим устройством» (Y/Y_nCY).

При исследовании параллельной работы трансформаторов изменение нагрузки обеспечивалось при помощи ползунковых реостатов. Были приняты следующие режимы нагрузки:

1. Ток в одной из фаз изменялся в пределах от 0 до $1,2I_n$, а в двух других фазах был равен номинальному I_n (режим 1).

2. Ток в одной из фаз изменялся в пределах от 0 до $1,2I_n$, в другой фазе был равен 0, в третьей фазе был равен номинальному I_n (режим 2).

3. Ток в одной из фаз изменялся в пределах от 0 до $1,2I_n$, а в двух других фазах был равен 0 (режим 3).

В указанных режимах работы измерялись линейные и фазные напряжения трансформаторов высшей и низшей сторон, токи низшей стороны, коэффициенты несимметрии напряжений по обратной и нулевой последовательности при помощи анализатора качества напряжения Fluke 425.

Получены зависимости коэффициентов несимметрии напряжений вторичной стороны от токов нагрузки для принятых режимов для

каждой из исследованных схем, из которых видно, что рост несимметрии нагрузки вызывает увеличение коэффициентов несимметрии напряжений [34].

При параллельной работе трансформаторов одинаковой мощности со схемой соединения обмоток «звезда–звезда с нулевым проводом» и «звезда–двойной зигзаг с нулевым проводом» коэффициент несимметрии напряжения по обратной последовательности при эксперименте в режиме 1 изменялся от 0,39 % до 2,57 %, в режиме 2 – от 1,14 % до 2,95 %, в режиме 3 – от 0,27 % до 2,89 %. При параллельной работе трансформаторов со схемой соединения обмоток «звезда–звезда с нулевым проводом с симметрирующим устройством» и «звезда–двойной зигзаг с нулевым проводом» коэффициент несимметрии напряжения по обратной последовательности при эксперименте в режиме 1 изменялся от 0,23 % до 2,33 %, в режиме 2 – от 1,15 % до 2,96 %, в режиме 3 – от 0,26 % до 2,71 % [34].

При параллельной работе трансформаторов со схемой соединения обмоток «звезда–звезда с нулевым проводом» и «звезда–двойной зигзаг с нулевым проводом» коэффициент несимметрии напряжения по нулевой последовательности при эксперименте в режиме 1 изменялся от 1,50 % до 8,49 %, в режиме 2 – от 5,24 % до 9,52 %, в режиме 3 – от 1,70 % до 8,67 %. При параллельной работе трансформаторов со схемой соединения обмоток «звезда–звезда с нулевым проводом с симметрирующим устройством» и «звезда–двойной зигзаг с нулевым проводом» коэффициент несимметрии напряжения по нулевой последовательности при эксперименте в режиме 1 изменялся от 1,20 % до 6,90 %, в режиме 2 – от 4,59 % до 8,36 %, в режиме 3 – от 1,20 % до 7,81 %.

Таким образом, при включении на параллельную работу одного из трансформаторов со схемой соединения обмоток «звезда–звезда с нулевым проводом», «звезда–звезда с нулевым проводом с симметрирующим устройством» с разработанным трансформатором со схемой соединения обмоток «звезда–двойной зигзаг с нулевым проводом» значения коэффициента несимметрии напряжения по обратной и нулевой последовательностям при параллельной работе трансформаторов меньше, чем при раздельной работе соответствующим

щих трансформаторов с указанными известными схемами соединения обмоток.

Наименьшие значения коэффициентов несимметрии напряжения при искусственно создаваемых несимметричных режимах нагрузки по обратной (0,23 %) и нулевой (1,20 %) последовательностям наблюдаются при включении на параллельную работу трансформаторов со схемой соединения обмоток «звезда–звезда с нулевым проводом с симметрирующим устройством» и «звезда–двойной зигзаг с нулевым проводом» [34].

2.4. Экспериментальные исследования способности трехфазного трансформатора со схемой соединения обмоток «звезда–треугольник с зигзагом» обеспечивать при несимметричном характере нагрузки качество напряжения

При исследовании несимметричного режима работы нагрузка трансформатора и ее изменение обеспечивались при помощи ползунковых реостатов. Были приняты следующие режимы нагрузки:

1. Для схем с нулевым проводом ток в одной из фаз изменялся в пределах от $0,1I_n$ до $1,2I_n$, а в двух других фазах был равен нулю. Для схем без нулевого провода нагрузка включалась только на одно из трех линейных напряжений и изменялась от $0,1I_n$ до $1,2I_n$.

2. Для схем с нулевым проводом ток нагрузки в двух фазах изменялся от $0,1I_n$ до $1,2I_n$, а в третьей фазе был равен нулю. Для схем без нулевого провода нагрузка включалась на два из трех линейных напряжений и изменялась от $0,1I_n$ до $1,2I_n$.

Результаты исследований работы трансформатора при несимметричной нагрузке для различных схем соединения обмоток приведены в таблице. Величины напряжений первичной и вторичной сторон показаны в относительных единицах к соответствующим номинальным напряжениям, а токов – к номинальным токам трансформаторов.

Таблица

Работа трансформатора со схемой соединения обмоток Y/Δ с зигзагом
в режиме несимметричной нагрузки

Первичная сторона						Вторичная сторона						
U_{AB}	U_{BC}	U_{AC}	U_A	U_B	U_C	U_{ab}	U_{bc}	U_{ac}	I_{ab}	I_{bc}	I_{ac}	$K_{2U}, \%$
1. Режим $I_{ab} = 0, 1I_{H-1}, 2I_H, I_{bc} = 0, I_{ac} = 0$												
1,000	1,000	1,000	1,000	1,000	1,000	1,000	1,000	0,996	0,1	0	0	0,19
1,000	1,000	1,000	1,000	1,000	1,000	1,000	1,000	0,992	0,2	0	0	0,37
1,000	1,000	1,000	1,000	1,000	1,000	1,000	1,000	0,989	0,3	0	0	0,53
1,000	1,000	1,000	1,000	1,000	1,000	0,999	1,000	0,986	0,4	0	0	0,76
1,000	1,000	1,000	1,000	1,000	1,000	0,998	1,000	0,983	0,5	0	0	0,95
1,000	1,000	1,000	1,000	1,000	1,000	0,996	0,999	0,979	0,6	0	0	1,19
1,000	1,000	1,000	1,000	1,000	1,000	0,993	0,998	0,976	0,7	0	0	1,39
1,000	1,000	1,000	1,000	1,000	1,000	0,990	0,997	0,972	0,8	0	0	1,56
1,000	1,000	1,000	1,000	1,000	1,000	0,987	0,996	0,968	0,9	0	0	1,67
1,000	1,000	1,000	1,000	1,000	1,000	0,984	0,995	0,964	1,0	0	0	1,91
1,000	1,000	1,000	1,000	1,000	1,000	0,980	0,993	0,958	1,1	0	0	2,15
1,000	1,000	1,000	1,000	1,000	1,000	0,976	0,991	0,951	1,2	0	0	2,45
2. Режим $I_{ab} = 0, 1I_{H-1}, 2I_H, I_{bc} = 0, 1I_{H-1}, 2I_H, I_{ac} = 0$												
1,000	1,000	1,000	1,000	1,000	1,000	0,996	1,000	0,999	0,1	0,1	0	0,25
1,000	1,000	1,000	1,000	1,000	1,000	0,993	1,000	0,998	0,2	0,2	0	0,42
1,000	1,000	1,000	1,000	1,000	1,000	0,990	1,000	0,996	0,3	0,3	0	0,63
1,000	1,000	1,000	1,000	1,000	1,000	0,986	0,999	0,993	0,4	0,4	0	0,82
1,000	1,000	1,000	1,000	1,000	1,000	0,980	0,997	0,990	0,5	0,5	0	1,05
1,000	1,000	1,000	1,000	1,000	1,000	0,973	0,994	0,986	0,6	0,6	0	1,32
1,000	1,000	1,000	1,000	1,000	1,000	0,964	0,991	0,981	0,7	0,7	0	1,61
1,000	1,000	1,000	1,000	1,000	1,000	0,958	0,988	0,975	0,8	0,8	0	1,88
1,000	1,000	1,000	1,000	1,000	1,000	0,952	0,985	0,968	0,9	0,9	0	2,05
1,000	1,000	1,000	1,000	1,000	1,000	0,946	0,982	0,960	1,0	1,0	0	2,24
1,000	1,000	1,000	1,000	1,000	1,000	0,938	0,978	0,951	1,1	1,1	0	2,45
1,000	1,000	1,000	1,000	1,000	1,000	0,930	0,974	0,941	1,2	1,2	0	2,70

Экспериментальными исследованиями подтвердились теоретические выводы о том, что у трансформатора со схемой соединения обмоток Y/Δ с зигзагом не наблюдается искажения фазных и линейных напряжений первичной стороны и их отклонения от номинального значения даже при глубокой несимметрии нагрузки.

На вторичной стороне установлено искажение симметрии напряжений, различное для разных схем соединения обмоток, которое увеличивается с ростом несимметрии нагрузки. Одновременно происходит отклонение в сторону уменьшения вторичных напряжений трансформаторов. При номинальной величине нагрузки искажения вторичных напряжений принимают следующие значения.

Для схемы соединения обмоток Y/Δ с зигзагом максимальное расхождение между напряжениями вторичной стороны в режиме $I_{ab} = I_n, I_{bc} = 0, I_{ac} = 0$ составляет 3,1 %; в режиме $I_{ab} = I_n, I_{bc} = I_n, I_{ac} = 0$ составляет 3,6 %. При этом отклонение напряжений U_{ab}, U_{bc}, U_{ac} от напряжения холостого хода в режиме $I_{ab} = I_n, I_{bc} = 0, I_{ac} = 0$ составляет $-1,6 \%, -0,5 \%, -3,6 \%$ соответственно; в режиме $I_{ab} = I_n, I_{bc} = I_n, I_{ac} = 0$ составляет $-5,4 \%, -1,8 \%, -4,0 \%$.

Для схемы соединения обмоток Y/Δ максимальное расхождение между напряжениями вторичной стороны в режиме $I_{ab} = I_n, I_{bc} = 0, I_{ac} = 0$ составляет 3,1 %; в режиме $I_{ab} = I_n, I_{bc} = I_n, I_{ac} = 0$ составляет 3,6 %. При этом отклонение напряжений U_{ab}, U_{bc}, U_{ac} от напряжения холостого хода в режиме $I_{ab} = I_n, I_{bc} = 0, I_{ac} = 0$ составляет $-1,7 \%, -0,8 \%, -3,9 \%$ соответственно; в режиме $I_{ab} = I_n, I_{bc} = I_n, I_{ac} = 0$ составляет $-5,6 \%, -2,0 \%, -4,6 \%$.

У схем с нулевым проводом нагрузка может быть включена как на фазные, так и на линейные напряжения, поэтому имеет большое значение симметрия и уровни как линейных, так и фазных напряжений при несимметричной нагрузке.

Для схемы соединения обмоток Y/Y_n в режиме $I_a = I_n, I_b = 0, I_c = 0$ максимальное расхождение между линейными напряжениями вторичной стороны составляет 5,2 %; между фазными напряжениями – 17,7 %. Отклонение линейных напряжений U_{ab}, U_{bc}, U_{ac} от напряжения холостого хода составляет $-4,3 \%, +0,9 \%, -3,8 \%$ соответственно; отклонение фазных напряжений U_a, U_b, U_c составляет $-8,7 \%, -3,5 \%, +9,0 \%$. В режиме $I_a = I_n, I_b = I_n, I_c = 0$ максимальное расхождение между линейными напряжениями вторичной стороны составляет 4,8 %; между фазными напряжениями – 17,1 %. Отклонение линейных напряжений U_{ab}, U_{bc}, U_{ac} от напряжения холостого хода составляет $-7,0 \%, -2,2 \%, -2,6 \%$ соответственно; отклонение фазных напряжений U_a, U_b, U_c составляет $+1,1 \%, -14,4 \%, +2,7 \%$.

Для схемы соединения обмоток Δ/Y_n в режиме $I_a = I_n, I_b = 0, I_c = 0$ максимальное расхождение между линейными напряжениями

вторичной стороны составляет 3,8 %; между фазными напряжениями – 7,5 %. Отклонение линейных напряжений U_{ab} , U_{bc} , U_{ac} от напряжения холостого хода составляет –3,5 %, 0 %, –3,8 % соответственно; отклонение фазных напряжений U_a , U_b , U_c составляет –7,5 %, 0 %, 0 %. В режиме $I_a = I_n$, $I_b = I_n$, $I_c = 0$ максимальное расхождение между линейными напряжениями вторичной стороны составляет 4,4 %, между фазными напряжениями – 7,5 %. Отклонение линейных напряжений U_{ab} , U_{bc} , U_{ac} от напряжения холостого хода составляет –6,6 %, –2,2 %, –3,1 % соответственно; отклонение фазных напряжений U_a , U_b , U_c составляет –6,8 %, –7,5 %, 0 %.

Для схемы соединения обмоток Y/Z_n в режиме $I_a = I_n$, $I_b = 0$, $I_c = 0$ максимальное расхождение между линейными напряжениями вторичной стороны составляет 3,2 %; между фазными напряжениями – 6,0 %. Отклонение линейных напряжений U_{ab} , U_{bc} , U_{ac} от напряжения холостого хода составляет –3,2 %, 0 %, –3,2 % соответственно; отклонение фазных напряжений U_a , U_b , U_c составляет –6,0 %, 0 %, 0 % соответственно. В режиме $I_a = I_n$, $I_b = I_n$, $I_c = 0$ максимальное расхождение между линейными напряжениями вторичной стороны составляет 4,2 %; между фазными напряжениями – 6,9 %. Отклонение линейных напряжений U_{ab} , U_{bc} , U_{ac} от напряжения холостого хода составляет –6,9 %, –2,7 %, –2,7 % соответственно; отклонение фазных напряжений U_a , U_b , U_c составляет –6,9 %, –4,2 %, 0 %.

Для определения влияния величины несимметрии нагрузки на искажение симметрии вторичных напряжений проведены исследования зависимости коэффициентов несимметрии напряжений вторичной стороны от токов нагрузки для принятых режимов. По этим данным построены графики (рис. 2.16–2.19), которые показывают, что рост несимметрии нагрузки вызывает увеличение коэффициентов несимметрии напряжений.

Схема соединения обмоток Y/Δ с зигзагом обеспечивает наиболее низкий уровень несимметрии вторичных напряжений по сравнению с другими исследованными схемами.

При номинальном значении однофазной нагрузки коэффициент несимметрии напряжений по обратной последовательности равен 1,91 %, что не превышает нормально допустимого стандартом значения. При номинальном значении двухфазной нагрузки он равен 2,24 %, что на 0,24 % выше нормально допустимого, но ниже предельно допустимого значения.

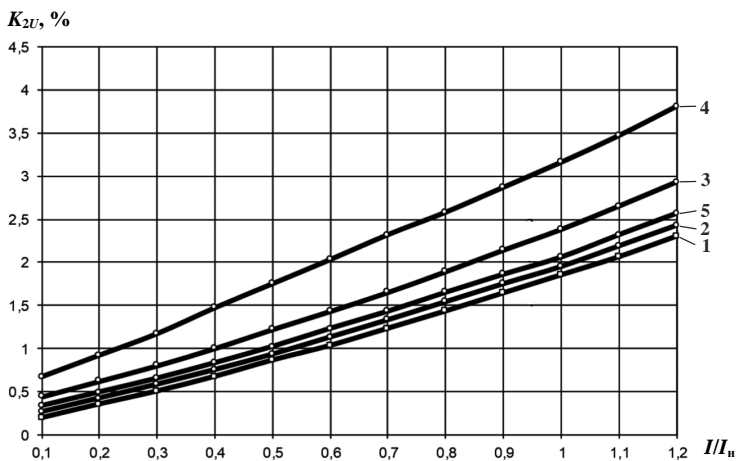


Рис. 2.16. График зависимости $K_{2U} = f(I)$
при работе трансформатора на однофазную нагрузку:

1 – схема Y/Δ с зигзагом; 2 – схема Y/Δ ;
3 – схема Δ/Y_n ; 4 – схема Y/Y_n ; 5 – схема Y/Z_n

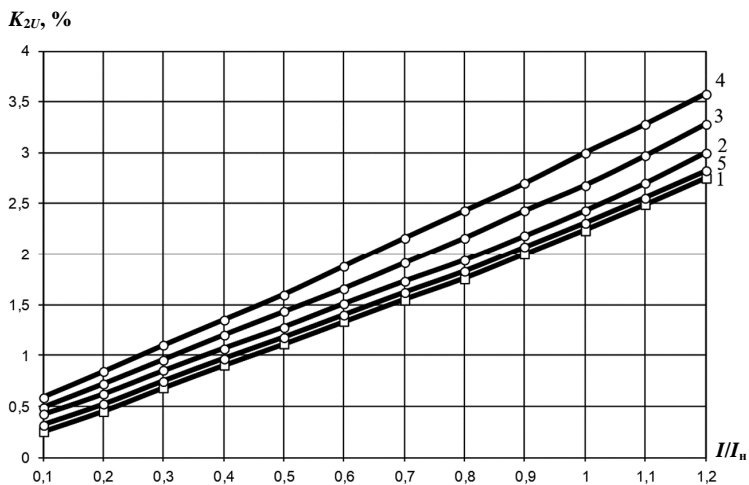


Рис. 2.17. График зависимости $K_{2U} = f(I)$
при работе трансформатора на двухфазную нагрузку:

1 – схема Y/Δ с зигзагом; 2 – схема Y/Δ ;
3 – схема Δ/Y_n ; 4 – схема Y/Y_n ; 5 – схема Y/Z_n

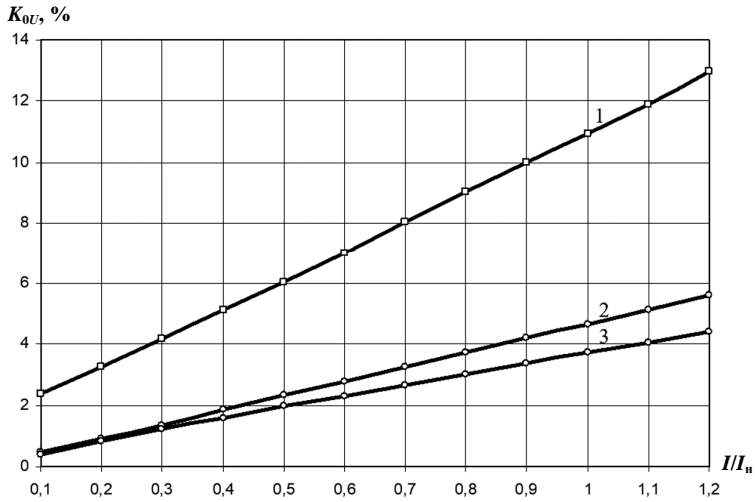


Рис. 2.18. График зависимости $K_{0U} = f(I)$ при работе трансформатора на однофазную нагрузку:
 1 – схема Y/Y_n; 2 – схема Δ/Y_n; 3 – схема Y/Z_n

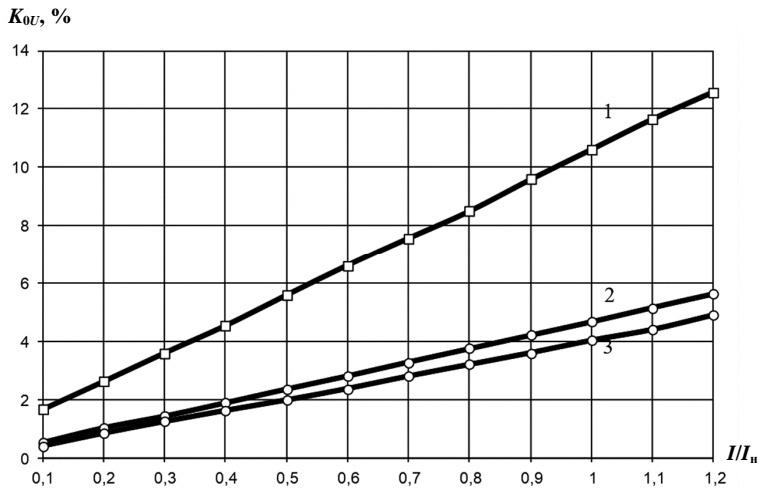


Рис. 2.19. График зависимости $K_{0U} = f(I)$ при работе трансформатора на двухфазную нагрузку:
 1 – схема Y/Y_n; 2 – схема Δ/Y_n; 3 – схема Y/Z_n

В реальных электроустановках маловероятно возникновение такой глубокой несимметрии нагрузки, которая создавалась при проведении эксперимента в лабораторных условиях. Поэтому можно утверждать, что схема соединения обмоток трансформатора Y/Δ с зигзагом обеспечивает симметрию напряжений в допустимых стандартом пределах значений и может успешно применяться в электроустановках сельскохозяйственных потребителей при несимметрии нагрузки.

Выводы:

1. Несимметрия напряжений трансформатора обусловлена главным образом составляющими прямой и обратной последовательности, которые трансформируются с первичной на вторичную сторону и наоборот, а также падениями напряжений от токов прямой и обратной последовательности на сопротивлениях обмоток, которые незначительны.

2. Снижение несимметрии напряжений происходит вследствие компенсации составляющих нулевой последовательности, а их остаточные значения обусловлены падениями напряжений от токов нулевой последовательности на сопротивлениях фаз вторичной обмотки.

3. Вторичная обмотка самостоятельно уравнивает свои намагничивающие силы нулевой последовательности, устраняя процесс дополнительного подмагничивания ими магнитопровода, что уменьшает магнитные потери в трансформаторе и повышает его КПД. При этом магнитная система трансформатора уравнивается.

4. Экспериментальные исследования подтвердили теоретические выводы, что силовой трансформатор со схемой соединения $Y/2Z_n$ обеспечивает наиболее высокий уровень симметрии вторичных напряжений при несимметрии нагрузки по сравнению с другими схемами соединения обмоток. При наиболее неблагоприятном режиме загрузки одной из фаз номинальным током и отсутствии нагрузки в двух других фазах коэффициент несимметрии напряжений по обратной последовательности не превышает 1,74 %, а коэффициент несимметрии напряжений по нулевой последова-

тельности – 2,98 %, что менее допустимого стандартом значения 4 % [151, 154, 166–171].

5. Экспериментальные исследования подтвердили теоретические выводы, что схема соединения обмоток специального трансформатора Y/Δ с зигзагом обеспечивает наименьшее искажение симметрии вторичных напряжений даже при глубокой несимметрии нагрузки. При номинальном значении однофазной нагрузки коэффициент несимметрии вторичных напряжений по обратной последовательности равен 1,91 %, что не превышает нормально допустимого стандартом значения. Следовательно, схема соединения обмоток трансформатора Y/Δ с зигзагом может применяться в электроустановках сельскохозяйственных потребителей при несимметрии нагрузки для повышения качества напряжения.

Глава 3. ИССЛЕДОВАНИЕ РАБОТЫ ТРЕХФАЗНЫХ ТРАНСФОРМАТОРОВ СО СПЕЦИАЛЬНЫМИ СХЕМАМИ СОЕДИНЕНИЯ ОБМОТОК ПРИ НЕЛИНЕЙНОМ ХАРАКТЕРЕ НАГРУЗКИ

3.1. Теоретические исследования трехфазного силового трансформатора со схемой обмоток «звезда–двойной зигзаг с нулевым проводом» при работе на нагрузку нелинейного характера

При работе трансформатора на нелинейную трехфазную нагрузку его токи и напряжения могут содержать четные и нечетные высшие гармоники. При этом 1-я, 4-я, 7-я и т. д. гармоники образуют прямую последовательность, 2-я, 5-я, 8-я и т. д. являются гармониками обратной последовательности, 3-я и кратные ей – гармониками нулевой последовательности [135–138].

Для упрощения проведения анализа приняты следующие допущения: трансформатор запитан от источника бесконечной мощности, а система его первичных напряжений симметрична независимо от режима работы; напряжение питания трансформатора изменяется по синусоидальному закону; нагрузка трансформатора носит активный характер.

В трансформаторе при работе на нелинейную нагрузку фазные напряжения его первичной обмотки, соединенной по схеме «звезда» без нулевого провода, могут содержать гармоники прямой, обратной и нулевой последовательностей [155, 172–174]:

$$\begin{aligned}
 u_A &= \sum U_{mA(3n+1)} \sin[(3n+1)\omega_1 t + \varphi_{(3n+1)}] + \\
 &+ \sum U_{mA(3n+2)} \sin[(3n+2)\omega_1 t + \varphi_{(3n+2)}] + \\
 &+ \sum U_{mA(3n+3)} \sin[(3n+3)\omega_1 t + \varphi_{(3n+3)}]; \\
 u_B &= \sum U_{mB(3n+1)} \sin\left[(3n+1)\omega_1 t - \frac{2}{3}\pi + \varphi_{(3n+1)}\right] + \\
 &+ \sum U_{mB(3n+2)} \sin\left[(3n+2)\omega_1 t + \frac{2}{3}\pi + \varphi_{(3n+2)}\right] + \\
 &+ \sum U_{mB(3n+3)} \sin[(3n+3)\omega_1 t + \varphi_{(3n+3)}];
 \end{aligned} \tag{3.1}$$

$$\begin{aligned}
u_C = & \sum U_{mC(3n+1)} \sin \left[(3n+1)\omega_1 t + \frac{2}{3}\pi + \varphi_{(3n+1)} \right] + \\
& + \sum U_{mC(3n+2)} \sin \left[(3n+2)\omega_1 t - \frac{2}{3}\pi + \varphi_{(3n+2)} \right] + \\
& + \sum U_{mC(3n+3)} \sin[(3n+3)\omega_1 t + \varphi_{(3n+3)}],
\end{aligned}$$

где $U_{mA(3n+e)}$, $U_{mB(3n+e)}$, $U_{mC(3n+e)}$ – максимальные значения гармоник напряжений фаз «А», «В», «С» первичной обмотки соответственно, В;

ω_1 – значение угловой частоты первой гармоники, рад/с;

φ – угол смещения гармоники по отношению к началу отсчета, рад;

$n = 0, 1, 2, 3, \dots$;

$(3n + e)$ – индекс, указывающий на номер гармоники, где e – индекс, указывающий на принадлежность к последовательности (1 – прямая, 2 – обратная, 3 – нулевая).

Токи 3-й и кратных ей гармоник в первичной обмотке, соединенной по схеме «звезда», трансформатора отсутствуют. Мгновенное значение фазных токов представляет собой сумму мгновенных значений первой гармоники и мгновенных значений высших гармоник прямой и обратной последовательностей:

$$\begin{aligned}
i_A = & \sum I_{mA(3n+1)} \sin[(3n+1)\omega_1 t + \varphi_{(3n+1)}] + \\
& + \sum I_{mA(3n+2)} \sin[(3n+2)\omega_1 t + \varphi_{(3n+2)}]; \\
i_B = & \sum I_{mB(3n+1)} \sin \left[(3n+1)\omega_1 t - \frac{2}{3}\pi + \varphi_{(3n+1)} \right] + \\
& + \sum I_{mB(3n+2)} \sin \left[(3n+2)\omega_1 t + \frac{2}{3}\pi + \varphi_{(3n+2)} \right]; \quad (3.2) \\
i_C = & \sum I_{mC(3n+1)} \sin \left[(3n+1)\omega_1 t + \frac{2}{3}\pi + \varphi_{(3n+1)} \right] + \\
& + \sum I_{mC(3n+2)} \sin \left[(3n+2)\omega_1 t - \frac{2}{3}\pi + \varphi_{(3n+2)} \right],
\end{aligned}$$

где $I_{mA(3n+e)}$, $I_{mB(3n+e)}$, $I_{mC(3n+e)}$ – максимальные значения фазных токов гармоник фаз первичной обмотки «А», «В», «С» соответственно, А.

Токи фаз «А», «В», «С» каждой из гармоник создают свою симметричную систему. Протекая по обмоткам фаз «А», «В», «С» первичной стороны, они замыкаются через обмотки источника питания. В нейтральной точке обмоток первичной стороны сумма величин этих токов составляет:

$$\begin{aligned}
 & \sum I_{mA(3n+1)} \sin[(3n+1)\omega_1 t + \varphi_{(3n+1)}] + \\
 & + \sum I_{mA(3n+2)} \sin[(3n+2)\omega_1 t + \varphi_{(3n+2)}] + \\
 & + \sum I_{mB(3n+1)} \sin\left[(3n+1)\omega_1 t - \frac{2}{3}\pi + \varphi_{(3n+1)}\right] + \\
 & + \sum I_{mB(3n+2)} \sin\left[(3n+2)\omega_1 t + \frac{2}{3}\pi + \varphi_{(3n+2)}\right] + \\
 & + \sum I_{mC(3n+1)} \sin\left[(3n+1)\omega_1 t + \frac{2}{3}\pi + \varphi_{(3n+1)}\right] + \\
 & + \sum I_{mC(3n+2)} \sin\left[(3n+2)\omega_1 t - \frac{2}{3}\pi + \varphi_{(3n+2)}\right] = 0.
 \end{aligned} \tag{3.3}$$

В фазных напряжениях вторичной обмотки трансформатора, соединенной по схеме «двойной зигзаг с нулевым проводом», могут присутствовать гармоники напряжений прямой, обратной и нулевой последовательностей:

$$\begin{aligned}
 u_a &= \sum U_{ma(3n+1)} \sin[(3n+1)\omega_1 t + \varphi_{(3n+1)}] + \\
 & + \sum U_{ma(3n+2)} \sin[(3n+2)\omega_1 t + \varphi_{(3n+2)}] + \\
 & + \sum U_{ma(3n+3)} \sin[(3n+3)\omega_1 t + \varphi_{(3n+3)}]; \\
 u_b &= \sum U_{mb(3n+1)} \sin\left[(3n+1)\omega_1 t - \frac{2}{3}\pi + \varphi_{(3n+1)}\right] + \\
 & + \sum U_{mb(3n+2)} \sin\left[(3n+2)\omega_1 t + \frac{2}{3}\pi + \varphi_{(3n+2)}\right] + \\
 & + \sum U_{mb(3n+3)} \sin[(3n+3)\omega_1 t + \varphi_{(3n+3)}];
 \end{aligned} \tag{3.4}$$

$$\begin{aligned}
u_c = & \sum U_{mc(3n+1)} \sin \left[(3n+1)\omega_1 t + \frac{2}{3}\pi + \varphi_{(3n+1)} \right] + \\
& + \sum U_{mc(3n+2)} \sin \left[(3n+2)\omega_1 t - \frac{2}{3}\pi + \varphi_{(3n+2)} \right] + \\
& + \sum U_{mc(3n+3)} \sin[(3n+3)\omega_1 t + \varphi_{(3n+3)}],
\end{aligned}$$

где $U_{ma(3n+e)}$, $U_{mb(3n+e)}$, $U_{mc(3n+e)}$ – максимальные значения гармоник фазных напряжений вторичной обмотки фаз «a», «b», «c» соответственно, В.

Фазные токи вторичной обмотки трансформатора, соединенной по схеме «двойной зигзаг с нулевым проводом», могут содержать гармоники тока любой последовательности, включая 3-ю и кратные ей:

$$\begin{aligned}
i_a = & \sum I_{ma(3n+1)} \sin[(3n+1)\omega_1 t + \varphi_{(3n+1)}] + \\
& + \sum I_{ma(3n+2)} \sin[(3n+2)\omega_1 t + \varphi_{(3n+2)}] + \\
& + \sum I_{ma(3n+3)} \sin[(3n+3)\omega_1 t + \varphi_{(3n+3)}]; \\
i_b = & \sum I_{mb(3n+1)} \sin \left[(3n+1)\omega_1 t - \frac{2}{3}\pi + \varphi_{(3n+1)} \right] + \\
& + \sum I_{mb(3n+2)} \sin \left[(3n+2)\omega_1 t + \frac{2}{3}\pi + \varphi_{(3n+2)} \right] + \\
& + \sum I_{mb(3n+3)} \sin[(3n+3)\omega_1 t + \varphi_{(3n+3)}]; \\
i_c = & \sum I_{mc(3n+1)} \sin \left[(3n+1)\omega_1 t + \frac{2}{3}\pi + \varphi_{(3n+1)} \right] + \\
& + \sum I_{mc(3n+2)} \sin \left[(3n+2)\omega_1 t - \frac{2}{3}\pi + \varphi_{(3n+2)} \right] + \\
& + \sum I_{mc(3n+3)} \sin[(3n+3)\omega_1 t + \varphi_{(3n+3)}],
\end{aligned} \tag{3.5}$$

где $I_{ma(3n+e)}$, $I_{mb(3n+e)}$, $I_{mc(3n+e)}$ – максимальные значения гармоник токов вторичной обмотки фаз «a», «b», «c» соответственно, А.

Первые гармоники токов трех фаз вторичной обмотки и все высшие гармоники прямой и обратной последовательностей составляют симметричную трехфазную систему. Протекая по обмоткам фаз «a», «b», «c» вторичной стороны, они замыкаются через нагрузку. В нейтральной точке обмоток вторичной стороны сумма величин этих токов составляет:

$$\begin{aligned}
 & \sum I_{ma(3n+1)} \sin[(3n+1)\omega_1 t + \varphi_{(3n+1)}] + \\
 & + \sum I_{ma(3n+2)} \sin[(3n+2)\omega_1 t + \varphi_{(3n+2)}] + \\
 & + \sum I_{mb(3n+1)} \sin \left[(3n+1)\omega_1 t - \frac{2}{3}\pi + \varphi_{(3n+1)} \right] + \\
 & + \sum I_{mb(3n+2)} \sin \left[(3n+2)\omega_1 t + \frac{2}{3}\pi + \varphi_{(3n+2)} \right] + \\
 & + \sum I_{mc(3n+1)} \sin \left[(3n+1)\omega_1 t + \frac{2}{3}\pi + \varphi_{(3n+1)} \right] + \\
 & + \sum I_{mc(3n+2)} \sin \left[(3n+2)\omega_1 t - \frac{2}{3}\pi + \varphi_{(3n+2)} \right] = 0.
 \end{aligned} \tag{3.6}$$

Токи фаз «a», «b», «c» вторичной стороны 3-й и кратных ей гармоник протекают по фазным обмоткам, замыкаясь через нулевой провод и нагрузку. Эти токи равны между собой и в любой момент времени направлены одинаково во всех фазах:

$$\begin{aligned}
 & \sum I_{ma(3n+3)} \sin[(3n+3)\omega_1 t + \varphi_{(3n+3)}] = \\
 & = \sum I_{mb(3n+3)} \sin[(3n+3)\omega_1 t + \varphi_{(3n+3)}] = \\
 & = \sum I_{mc(3n+3)} \sin[(3n+3)\omega_1 t + \varphi_{(3n+3)}].
 \end{aligned} \tag{3.7}$$

Величину тока гармоник, кратных трем, в нулевом проводе определяют по выражению

$$\begin{aligned}
 & \sum I_{ma(3n+3)} \sin[(3n+3)\omega_1 t + \varphi_{(3n+3)}] + \\
 & + \sum I_{mb(3n+3)} \sin[(3n+3)\omega_1 t + \varphi_{(3n+3)}] + \\
 & + \sum I_{mc(3n+3)} \sin[(3n+3)\omega_1 t + \varphi_{(3n+3)}] = \\
 & = 3 \sum I_{ma(3n+3)} \sin[(3n+3)\omega_1 t + \varphi_{(3n+3)}].
 \end{aligned} \tag{3.8}$$

На основании второго закона Кирхгофа для напряжения фазы «А» первичной обмотки

$$\begin{aligned}
 u_A = & - \sum E_{mA(3n+1)} \sin[(3n+1)\omega_1 t + \varphi_{(3n+1)}] - \\
 & - \sum E_{mA(3n+2)} \sin[(3n+2)\omega_1 t + \varphi_{(3n+2)}] - \\
 & - \sum E_{mA(3n+3)} \sin[(3n+3)\omega_1 t + \varphi_{(3n+3)}] + \\
 & + \sum I_{mA(3n+1)} \sin[(3n+1)\omega_1 t + \varphi_{(3n+1)}] Z_{1(3n+1)} + \\
 & + \sum I_{mA(3n+2)} \sin[(3n+2)\omega_1 t + \varphi_{(3n+2)}] Z_{1(3n+2)},
 \end{aligned} \tag{3.9}$$

где $E_{mA(3n+1)}$, $E_{mA(3n+2)}$, $E_{mA(3n+3)}$ – максимальные значения ЭДС высших гармоник прямой, обратной и нулевой последовательностей фазы «А» первичной обмотки соответственно, В;

$Z_{1(3n+1)}$, $Z_{1(3n+2)}$ – значения комплексов полных фазных сопротивлений первичной обмотки токам высших гармоник прямой и обратной последовательностей соответственно, Ом.

С учетом выражения (3.1)

$$\begin{aligned}
 & \sum U_{mA(3n+1)} \sin[(3n+1)\omega_1 t + \varphi_{(3n+1)}] + \\
 & + \sum U_{mA(3n+2)} \sin[(3n+2)\omega_1 t + \varphi_{(3n+2)}] + \\
 & + \sum U_{mA(3n+3)} \sin[(3n+3)\omega_1 t + \varphi_{(3n+3)}] =
 \end{aligned} \tag{3.10}$$

$$\begin{aligned}
&= -\sum E_{mA(3n+1)} \sin[(3n+1)\omega_1 t + \varphi_{(3n+1)}] - \\
&\quad -\sum E_{mA(3n+2)} \sin[(3n+2)\omega_1 t + \varphi_{(3n+2)}] - \\
&\quad -\sum E_{mA(3n+3)} \sin[(3n+3)\omega_1 t + \varphi_{(3n+3)}] + \\
&\quad +\sum I_{mA(3n+1)} \sin[(3n+1)\omega_1 t + \varphi_{(3n+1)}] Z_{1(3n+1)} + \\
&\quad +\sum I_{mA(3n+2)} \sin[(3n+2)\omega_1 t + \varphi_{(3n+2)}] Z_{1(3n+2)}.
\end{aligned}$$

Из выражения (3.10) можно определить величину напряжения первичной стороны, обусловленную высшими гармониками прямой и обратной последовательностей фазы «А»:

$$\begin{aligned}
&\sum U_{mA(3n+1)} \sin[(3n+1)\omega_1 t + \varphi_{(3n+1)}] + \\
&\quad +\sum U_{mA(3n+2)} \sin[(3n+2)\omega_1 t + \varphi_{(3n+2)}] = \\
&= -\sum E_{mA(3n+1)} \sin[(3n+1)\omega_1 t + \varphi_{(3n+1)}] - \\
&\quad -\sum E_{mA(3n+2)} \sin[(3n+2)\omega_1 t + \varphi_{(3n+2)}] + \\
&\quad +\sum I_{mA(3n+1)} \sin[(3n+1)\omega_1 t + \varphi_{(3n+1)}] Z_{1(3n+1)} + \\
&\quad +\sum I_{mA(3n+2)} \sin[(3n+2)\omega_1 t + \varphi_{(3n+2)}] Z_{1(3n+2)}.
\end{aligned} \tag{3.11}$$

Величину 3-й и кратных ей высших гармоник напряжения определяют из выражения

$$\begin{aligned}
&\sum U_{mA(3n+3)} \sin[(3n+3)\omega_1 t + \varphi_{(3n+3)}] = \\
&= -\sum E_{mA(3n+3)} \sin[(3n+3)\omega_1 t + \varphi_{(3n+3)}].
\end{aligned} \tag{3.12}$$

Величину напряжения вторичной обмотки определяют из выражения

$$\begin{aligned}
u_a &= \sum E_{ma(3n+1)} \sin[(3n+1)\omega_1 t + \varphi_{(3n+1)}] + \\
&\quad +\sum E_{ma(3n+2)} \sin[(3n+2)\omega_1 t + \varphi_{(3n+2)}] + \\
&\quad +\sum E_{ma(3n+3)} \sin[(3n+3)\omega_1 t + \varphi_{(3n+3)}] -
\end{aligned} \tag{3.13}$$

$$\begin{aligned}
& -\sum I_{ma(3n+1)} \sin[(3n+1)\omega_1 t + \varphi_{(3n+1)}] Z_{2-4(3n+1)} - \\
& -\sum I_{ma(3n+2)} \sin[(3n+2)\omega_1 t + \varphi_{(3n+2)}] Z_{2-4(3n+2)} - \\
& -\sum I_{ma(3n+3)} \sin[(3n+3)\omega_1 t + \varphi_{(3n+3)}] Z_{2-4(3n+3)},
\end{aligned}$$

где $E_{ma(3n+1)}$, $E_{ma(3n+2)}$, $E_{ma(3n+3)}$ – максимальные значения ЭДС высших гармоник прямой, обратной и нулевой последовательностей фазы «а» вторичной обмотки, В;

$Z_{2-4(3n+1)}$, $Z_{2-4(3n+2)}$, $Z_{2-4(3n+3)}$ – величины комплексов полных сопротивлений фаз вторичной обмотки токам высших гармоник прямой, обратной и нулевой последовательностей соответственно, Ом:

$$\begin{aligned}
Z_{2-4(3n+1)} &= Z_{2(3n+1)} + Z_{3(3n+1)} + Z_{4(3n+1)}; \\
Z_{2-4(3n+2)} &= Z_{2(3n+2)} + Z_{3(3n+2)} + Z_{4(3n+2)}; \\
Z_{2-4(3n+3)} &= Z_{2(3n+3)} + Z_{3(3n+3)} + Z_{4(3n+3)},
\end{aligned} \tag{3.14}$$

где $\bar{z}_{2(3n+1)}$, $\bar{z}_{2(3n+2)}$, $\bar{z}_{2(3n+3)}$ – комплекс полного сопротивления половин a_1 , b_1 , c_1 вторичных фазных обмоток токам высших гармоник прямой, обратной и нулевой последовательностей соответственно, Ом;

$\bar{z}_{3(3n+1)}$, $\bar{z}_{3(3n+2)}$, $\bar{z}_{3(3n+3)}$ – комплекс полного сопротивления четвертей a_2 , b_2 , c_2 вторичных фазных обмоток токам высших гармоник прямой, обратной и нулевой последовательностей соответственно, Ом;

$\bar{z}_{4(3n+1)}$, $\bar{z}_{4(3n+2)}$, $\bar{z}_{4(3n+3)}$ – комплекс полного сопротивления четвертей a_3 , b_3 , c_3 вторичных фазных обмоток токам высших гармоник прямой, обратной и нулевой последовательностей соответственно, Ом.

На основании выражений (3.4) и (3.13) получено:

$$\begin{aligned}
& \sum U_{ma(3n+1)} \sin[(3n+1)\omega_1 t + \varphi_{(3n+1)}] + \\
& + \sum U_{ma(3n+2)} \sin[(3n+2)\omega_1 t + \varphi_{(3n+2)}] + \\
& + \sum U_{ma(3n+3)} \sin[(3n+3)\omega_1 t + \varphi_{(3n+3)}] =
\end{aligned} \tag{3.15}$$

$$\begin{aligned}
&= \sum E_{ma(3n+1)} \sin[(3n+1)\omega_1 t + \varphi_{(3n+1)}] + \\
&+ \sum E_{ma(3n+2)} \sin[(3n+2)\omega_1 t + \varphi_{(3n+2)}] + \\
&+ \sum E_{ma(3n+3)} \sin[(3n+3)\omega_1 t + \varphi_{(3n+3)}] - \\
&- \sum I_{ma(3n+1)} \sin[(3n+1)\omega_1 t + \varphi_{(3n+1)}] Z_{2-4(3n+1)} - \\
&- \sum I_{ma(3n+2)} \sin[(3n+2)\omega_1 t + \varphi_{(3n+2)}] Z_{2-4(3n+2)} - \\
&- \sum I_{ma(3n+3)} \sin[(3n+3)\omega_1 t + \varphi_{(3n+3)}] Z_{2-4(3n+3)}.
\end{aligned}$$

Из выражения (3.15) можно определить величину напряжения вторичной стороны от высших гармоник прямой и обратной последовательности фазы «а»:

$$\begin{aligned}
&\sum U_{ma(3n+1)} \sin[(3n+1)\omega_1 t + \varphi_{(3n+1)}] + \\
&+ \sum U_{ma(3n+2)} \sin[(3n+2)\omega_1 t + \varphi_{(3n+2)}] = \\
&= \sum E_{ma(3n+1)} \sin[(3n+1)\omega_1 t + \varphi_{(3n+1)}] + \\
&+ \sum E_{ma(3n+2)} \sin[(3n+2)\omega_1 t + \varphi_{(3n+2)}] - \\
&- \sum I_{ma(3n+1)} \sin[(3n+1)\omega_1 t + \varphi_{(3n+1)}] Z_{2-4(3n+1)} - \\
&- \sum I_{ma(3n+2)} \sin[(3n+2)\omega_1 t + \varphi_{(3n+2)}] Z_{2-4(3n+2)}.
\end{aligned} \tag{3.16}$$

Для 3-й и кратных ей высших гармоник фазы «а» вторичной стороны трансформатора верно выражение

$$\begin{aligned}
&\sum U_{ma(3n+3)} \sin[(3n+3)\omega_1 t + \varphi_{(3n+3)}] = \\
&= \sum E_{ma(3n+3)} \sin[(3n+3)\omega_1 t + \varphi_{(3n+3)}] - \\
&- \sum I_{ma(3n+3)} \sin[(3n+3)\omega_1 t + \varphi_{(3n+3)}] Z_{2-4(3n+3)}.
\end{aligned} \tag{3.17}$$

Так как равны нулю фазные токи высших гармоник, кратных трем, первичной обмотки $i_{A(3n+3)}$, $i_{B(3n+3)}$, $i_{C(3n+3)}$, то создаваемые ими МДС составляют (рис. 3.1) [155, 172]:

$$\begin{aligned}
i_{A(3n+3)} W_1 &= 0; \\
i_{B(3n+3)} W_1 &= 0; \\
i_{C(3n+3)} W_1 &= 0,
\end{aligned}
\tag{3.18}$$

где W_1 – количество витков в одной фазе первичной обмотки трансформатора, шт.

Токи гармоник, кратных трем, во всех фазах вторичной обмотки равны по величине и сонаправлены в любой момент времени (рис. 3.1):

$$i_{a(3n+3)} = i_{b(3n+3)} = i_{c(3n+3)}. \tag{3.19}$$

Протекая по вторичным фазным обмоткам, они создают соответствующие МДС. Величины МДС половин вторичных обмоток a_1, b_1, c_1 , учитывая выражение (3.19), равны между собой по модулю и по фазе, а величины МДС четвертей вторичных обмоток $a_2, b_2, c_2, a_3, b_3, c_3$ – между собой:

$$\begin{aligned}
i_{a(3n+3)} \frac{W_2}{2} &= i_{b(3n+3)} \frac{W_2}{2} = i_{c(3n+3)} \frac{W_2}{2}; \\
i_{a(3n+3)} \frac{W_2}{4} &= i_{b(3n+3)} \frac{W_2}{4} = i_{c(3n+3)} \frac{W_2}{4},
\end{aligned}
\tag{3.20}$$

где W_2 – количество витков в одной фазе вторичной обмотки трансформатора, шт.

На основании схемы распределения МДС и магнитных потоков высших гармоник, кратных трем, в трехфазном трансформаторе $Y/2Z_n$ (рис. 3.1) токи гармоник нулевой последовательности обтекают половины a_1, b_1, c_1 и четверти фаз вторичных обмоток $a_2, b_2, c_2; a_3, b_3, c_3$, расположенных на каждом из стержней магнитопровода, в противоположных направлениях.

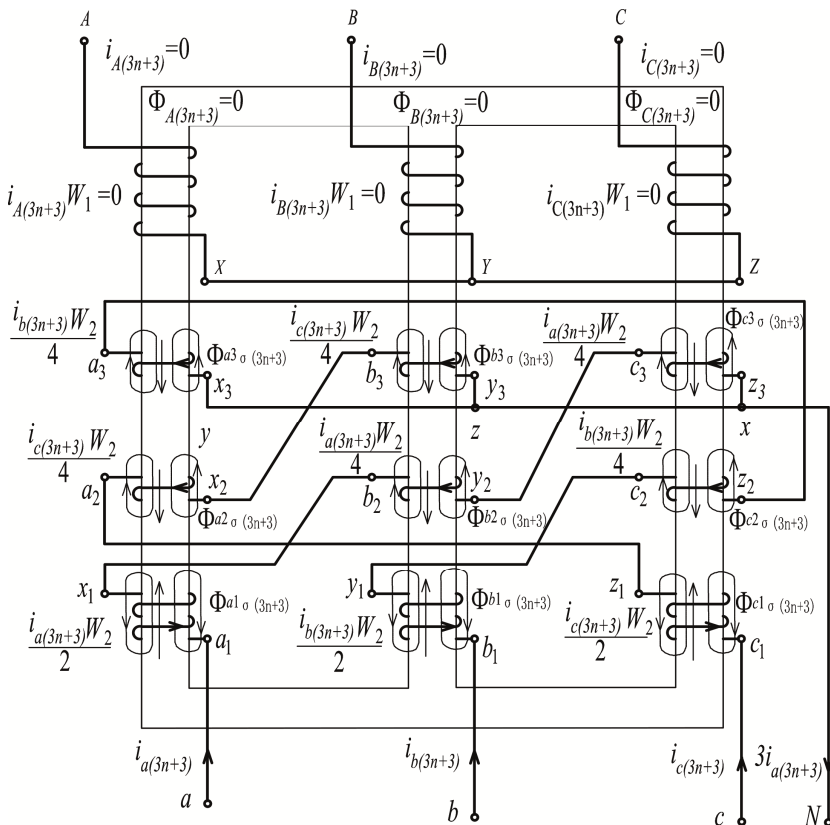


Рис. 3.1. Схема распределения МДС и магнитных потоков высших гармоник, кратных трем, в трехфазном трансформаторе $Y/2Z_n$

Учитывая выражения (3.18) и (3.19), МДС гармоник нулевой последовательности в стержнях магнитопровода фаз «А», «В», «С» можно определить по выражениям:

$$\begin{aligned}
 f_{A(3n+3)} &= i_{a(3n+3)} \frac{W_2}{2} - i_{b(3n+3)} \frac{W_2}{4} - i_{c(3n+3)} \frac{W_2}{4} = \\
 &= i_{a(3n+3)} \frac{W_2}{2} - i_{a(3n+3)} \frac{W_2}{4} - i_{a(3n+3)} \frac{W_2}{4} = 0;
 \end{aligned}
 \tag{3.21}$$

$$\begin{aligned}
f_{B(3n+3)} &= i_{b(3n+3)} \frac{W_2}{2} - i_{a(3n+3)} \frac{W_2}{4} - i_{c(3n+3)} \frac{W_2}{4} = \\
&= i_{a(3n+3)} \frac{W_2}{2} - i_{a(3n+3)} \frac{W_2}{4} - i_{a(3n+3)} \frac{W_2}{4} = 0; \\
f_{C(3n+3)} &= i_{c(3n+3)} \frac{W_2}{2} - i_{a(3n+3)} \frac{W_2}{4} - i_{b(3n+3)} \frac{W_2}{4} = \\
&= i_{a(3n+3)} \frac{W_2}{2} - i_{a(3n+3)} \frac{W_2}{4} - i_{a(3n+3)} \frac{W_2}{4} = 0.
\end{aligned}$$

Происходит компенсация МДС гармоник нулевой последовательности, их магнитные потоки в стержнях магнитопровода составляют:

$$\begin{aligned}
\Phi_{A(3n+3)} &= \frac{f_{A(3n+3)}}{R_{A\mu(3n+3)}} = 0; \\
\Phi_{B(3n+3)} &= \frac{f_{B(3n+3)}}{R_{B\mu(3n+3)}} = 0; \\
\Phi_{C(3n+3)} &= \frac{f_{C(3n+3)}}{R_{C\mu(3n+3)}} = 0,
\end{aligned} \tag{3.22}$$

где $R_{A\mu(3n+3)}$, $R_{B\mu(3n+3)}$, $R_{C\mu(3n+3)}$ – величины сопротивления магнитных цепей соответствующих фаз потокам высших гармоник нулевой последовательности, Гн⁻¹.

Вторичная обмотка трансформатора со схемой соединения $Y/2Z_{\text{н}}$ самостоятельно уравнивает свои намагничивающие силы гармоник нулевой последовательности, устраняя тем самым дополнительное подмагничивание ими стали магнитопровода, что уменьшает магнитные потери в трансформаторе.

Токи гармоник нулевой последовательности вторичной обмотки могут создавать только потоки рассеяния $\Phi_{a1\sigma(3n+3)}$, $\Phi_{a2\sigma(3n+3)}$, $\Phi_{a3\sigma(3n+3)}$; $\Phi_{b1\sigma(3n+3)}$, $\Phi_{b2\sigma(3n+3)}$, $\Phi_{b3\sigma(3n+3)}$; $\Phi_{c1\sigma(3n+3)}$, $\Phi_{c2\sigma(3n+3)}$, $\Phi_{c3\sigma(3n+3)}$ (рис. 3.2).

Так как магнитные потоки гармоник нулевой последовательности в стержнях магнитопровода скомпенсированы, то и ЭДС, создаваемые ими в обмотках, также скомпенсированы:

$$\begin{aligned}
 e_{A(3n+3)} &= -W_1 \frac{d\Phi_{A(3n+3)}}{dt} = 0; \\
 e_{B(3n+3)} &= -W_1 \frac{d\Phi_{B(3n+3)}}{dt} = 0; \\
 e_{C(3n+3)} &= -W_1 \frac{d\Phi_{C(3n+3)}}{dt} = 0; \\
 e_{a(3n+3)} &= -W_2 \frac{d\Phi_{A(3n+3)}}{dt} = 0; \\
 e_{b(3n+3)} &= -W_2 \frac{d\Phi_{B(3n+3)}}{dt} = 0; \\
 e_{c(3n+3)} &= -W_2 \frac{d\Phi_{C(3n+3)}}{dt} = 0.
 \end{aligned}
 \tag{3.23}$$

Следовательно, трансформатор не генерирует высшие гармоники напряжений нулевой последовательности, обусловленные нелинейной нагрузкой, в питающую сеть, так как

$$\begin{aligned}
 &\sum U_{mA(3n+3)} \sin[(3n+3)\omega_1 t + \varphi_{(3n+3)}] = \\
 &= -\sum E_{mA(3n+3)} \sin[(3n+3)\omega_1 t + \varphi_{(3n+3)}] = 0; \\
 &\sum U_{mB(3n+3)} \sin[(3n+3)\omega_1 t + \varphi_{(3n+3)}] = \\
 &= -\sum E_{mB(3n+3)} \sin[(3n+3)\omega_1 t + \varphi_{(3n+3)}] = 0; \\
 &\sum U_{mC(3n+3)} \sin[(3n+3)\omega_1 t + \varphi_{(3n+3)}] = \\
 &= -\sum E_{mC(3n+3)} \sin[(3n+3)\omega_1 t + \varphi_{(3n+3)}] = 0.
 \end{aligned}
 \tag{3.24}$$

Фазные напряжения первичной обмотки содержат только гармоники прямой и обратной последовательностей. С учетом выражений (3.1) и (3.10) фазное напряжение первичной обмотки фазы «А»

$$\begin{aligned}
 u_A &= \sum U_{mA(3n+1)} \sin[(3n+1)\omega_1 t + \varphi_{(3n+1)}] + \\
 &+ \sum U_{mA(3n+2)} \sin[(3n+2)\omega_1 t + \varphi_{(3n+2)}] = \\
 &= -\sum E_{mA(3n+1)} \sin[(3n+1)\omega_1 t + \varphi_{(3n+1)}] - \\
 &- \sum E_{mA(3n+2)} \sin[(3n+2)\omega_1 t + \varphi_{(3n+2)}] + \\
 &+ \sum I_{mA(3n+1)} \sin[(3n+1)\omega_1 t + \varphi_{(3n+1)}] Z_{1(3n+1)} + \\
 &+ \sum I_{mA(3n+2)} \sin[(3n+2)\omega_1 t + \varphi_{(3n+2)}] Z_{1(3n+2)}.
 \end{aligned} \tag{3.25}$$

Для фаз «В», «С» выражения получают аналогично с учетом соответствующего сдвига фаз.

Для вторичных фазных обмоток с учетом (3.23)

$$\begin{aligned}
 \sum E_{ma(3n+3)} \sin[(3n+3)\omega_1 t + \varphi_{(3n+3)}] &= 0; \\
 \sum E_{mb(3n+3)} \sin[(3n+3)\omega_1 t + \varphi_{(3n+3)}] &= 0; \\
 \sum E_{mc(3n+3)} \sin[(3n+3)\omega_1 t + \varphi_{(3n+3)}] &= 0.
 \end{aligned} \tag{3.26}$$

Тогда с учетом выражения (3.17) высшие гармоники нулевой последовательности будут вызваны только падениями напряжений от соответствующих токов на сопротивлениях фаз вторичной обмотки:

$$\begin{aligned}
 \sum U_{ma(3n+3)} \sin[(3n+3)\omega_1 t + \varphi_{(3n+3)}] &= \\
 = -\sum I_{ma(3n+3)} \sin[(3n+3)\omega_1 t + \varphi_{(3n+3)}] Z_{2-4(3n+3)}; \\
 \sum U_{mb(3n+3)} \sin[(3n+3)\omega_1 t + \varphi_{(3n+3)}] &= \\
 = -\sum I_{mb(3n+3)} \sin[(3n+3)\omega_1 t + \varphi_{(3n+3)}] Z_{2-4(3n+3)}; \\
 \sum U_{mc(3n+3)} \sin[(3n+3)\omega_1 t + \varphi_{(3n+3)}] &= \\
 = -\sum I_{mc(3n+3)} \sin[(3n+3)\omega_1 t + \varphi_{(3n+3)}] Z_{2-4(3n+3)}.
 \end{aligned} \tag{3.27}$$

Так как на каждом из стержней магнитопровода четверти вторичных фазных обмоток $a_2, b_2, c_2; a_3, b_3, c_3$ намотаны встречно половинам a_1, b_1, c_1 , то индуктивные составляющие их сопротивлений гармоникам токов нулевой последовательности в значительной степени взаимно компенсируются. Поэтому с небольшой погрешностью можно допустить, что в полных сопротивлениях преобладает активная составляющая:

$$Z_{2-4(3n+3)} \approx r_{2-4(3n+3)}. \quad (3.28)$$

Тогда

$$\begin{aligned} & \sum U_{ma(3n+3)} \sin[(3n+3)\omega_1 t + \varphi_{(3n+3)}] = \\ & = -\sum I_{ma(3n+3)} \sin[(3n+3)\omega_1 t + \varphi_{(3n+3)}] r_{2-4(3n+3)}; \\ & \sum U_{mb(3n+3)} \sin[(3n+3)\omega_1 t + \varphi_{(3n+3)}] = \\ & = -\sum I_{mb(3n+3)} \sin[(3n+3)\omega_1 t + \varphi_{(3n+3)}] r_{2-4(3n+3)}; \\ & \sum U_{mc(3n+3)} \sin[(3n+3)\omega_1 t + \varphi_{(3n+3)}] = \\ & = -\sum I_{mc(3n+3)} \sin[(3n+3)\omega_1 t + \varphi_{(3n+3)}] r_{2-4(3n+3)}. \end{aligned} \quad (3.29)$$

Вторичное фазное напряжение фазы «А» с учетом изложенного

$$\begin{aligned} u_a &= \sum U_{ma(3n+1)} \sin[(3n+1)\omega_1 t + \varphi_{(3n+1)}] + \\ & + \sum U_{ma(3n+2)} \sin[(3n+2)\omega_1 t + \varphi_{(3n+2)}] + \\ & + \sum U_{ma(3n+3)} \sin[(3n+3)\omega_1 t + \varphi_{(3n+3)}] = \\ & = \sum E_{ma(3n+1)} \sin[(3n+1)\omega_1 t + \varphi_{(3n+1)}] + \\ & + \sum E_{ma(3n+2)} \sin[(3n+2)\omega_1 t + \varphi_{(3n+2)}] - \\ & - \sum I_{ma(3n+1)} \sin[(3n+1)\omega_1 t + \varphi_{(3n+1)}] Z_{2-4(3n+1)} - \\ & - \sum I_{ma(3n+2)} \sin[(3n+2)\omega_1 t + \varphi_{(3n+2)}] Z_{2-4(3n+2)} - \\ & - \sum I_{ma(3n+3)} \sin[(3n+3)\omega_1 t + \varphi_{(3n+3)}] r_{2-4(3n+3)}. \end{aligned} \quad (3.30)$$

Для фаз «B», «C» выражения получают аналогично с учетом соответствующего сдвига фаз.

Каждая из гармоник прямой, обратной и нулевой последовательностей вторичных напряжений равна сумме соответствующих значений трех ее частей. Например, для фазы «a»:

$$\begin{aligned}
 u_{a(3n+1)} &= U_{mc3(3n+1)} \sin \left[(3n+1)\omega_1 t + \frac{2}{3}\pi + \varphi_{(3n+1)} - \pi \right] + \\
 &+ U_{mb2(3n+1)} \sin \left[(3n+1)\omega_1 t - \frac{2}{3}\pi + \varphi_{(3n+1)} - \pi \right] + \\
 &+ U_{ma1(3n+1)} \sin[(3n+1)\omega_1 t + \varphi_{(3n+1)}] = \\
 &= E_{mc3(3n+1)} \sin \left[(3n+1)\omega_1 t + \frac{2}{3}\pi + \varphi_{(3n+1)} - \pi \right] + \\
 &+ E_{mb2(3n+1)} \sin \left[(3n+1)\omega_1 t - \frac{2}{3}\pi + \varphi_{(3n+1)} - \pi \right] + \\
 &+ E_{ma1(3n+1)} \sin[(3n+1)\omega_1 t + \varphi_{(3n+1)}] - \\
 &- I_{ma(3n+1)} \sin[(3n+1)\omega_1 t + \varphi_{(3n+1)}] Z_{4(3n+1)} - \\
 &- I_{ma(3n+1)} \sin[(3n+1)\omega_1 t + \varphi_{(3n+1)}] Z_{3(3n+1)} - \\
 &- I_{ma(3n+1)} \sin[(3n+1)\omega_1 t + \varphi_{(3n+1)}] Z_{2(3n+1)}; \\
 u_{a(3n+2)} &= U_{mc3(3n+2)} \sin \left[(3n+2)\omega_1 t - \frac{2}{3}\pi + \varphi_{(3n+2)} - \pi \right] + \\
 &+ U_{mb2(3n+2)} \sin \left[(3n+2)\omega_1 t + \frac{2}{3}\pi + \varphi_{(3n+2)} - \pi \right] + \\
 &+ U_{ma1(3n+2)} \sin[(3n+2)\omega_1 t + \varphi_{(3n+2)}] = \\
 &= E_{mc3(3n+2)} \sin \left[(3n+2)\omega_1 t - \frac{2}{3}\pi + \varphi_{(3n+2)} - \pi \right] + \\
 &+ E_{mb2(3n+2)} \sin \left[(3n+2)\omega_1 t + \frac{2}{3}\pi + \varphi_{(3n+2)} - \pi \right] + \\
 &+ E_{ma1(3n+2)} \sin[(3n+2)\omega_1 t + \varphi_{(3n+2)}] - \\
 &- I_{ma(3n+2)} \sin[(3n+2)\omega_1 t + \varphi_{(3n+2)}] Z_{4(3n+2)} - \\
 &- I_{ma(3n+2)} \sin[(3n+2)\omega_1 t + \varphi_{(3n+2)}] Z_{3(3n+2)} - \\
 &- I_{ma(3n+2)} \sin[(3n+2)\omega_1 t + \varphi_{(3n+2)}] Z_{2(3n+2)};
 \end{aligned} \tag{3.31}$$

$$\begin{aligned}
u_{a(3n+3)} &= U_{mc3(3n+3)} \sin[(3n+3)\omega_1 t + \varphi_{(3n+3)} - \pi] + \\
&+ U_{mb2(3n+3)} \sin[(3n+3)\omega_1 t + \varphi_{(3n+3)} - \pi] + \\
&+ U_{ma1(3n+3)} \sin[(3n+3)\omega_1 t + \varphi_{(3n+3)}] = \\
&= -I_{ma(3n+3)} \sin[(3n+3)\omega_1 t + \varphi_{(3n+3)}] r_{4(3n+3)} - \\
&- I_{ma(3n+3)} \sin[(3n+3)\omega_1 t + \varphi_{(3n+3)}] r_{3(3n+3)} - \\
&- I_{ma(3n+3)} \sin[(3n+3)\omega_1 t + \varphi_{(3n+3)}] r_{2(3n+3)},
\end{aligned}$$

где $U_{ma1(3n+1)}$, $U_{ma1(3n+2)}$, $U_{ma1(3n+3)}$ – амплитудные значения гармоник напряжений прямой, обратной и нулевой последовательностей половины a_1 вторичной обмотки фазы «а», В;

$U_{mb2(3n+1)}$, $U_{mb2(3n+2)}$, $U_{mb2(3n+3)}$ – амплитудные значения гармоник напряжений прямой, обратной и нулевой последовательностей четверти b_2 вторичной обмотки фазы «а», В;

$U_{mc3(3n+1)}$, $U_{mc3(3n+2)}$, $U_{mc3(3n+3)}$ – амплитудные значения гармоник напряжений прямой, обратной и нулевой последовательностей четверти c_3 вторичной обмотки фазы «а», В;

$E_{ma1(3n+1)}$, $E_{ma1(3n+2)}$, $E_{ma1(3n+3)}$ – амплитудные значения гармоник ЭДС прямой, обратной и нулевой последовательностей половины a_1 вторичной обмотки фазы «а», В;

$E_{mb2(3n+1)}$, $E_{mb2(3n+2)}$, $E_{mb2(3n+3)}$ – амплитудные значения гармоник ЭДС прямой, обратной и нулевой последовательностей четверти b_2 вторичной обмотки фазы «а», В;

$E_{mc3(3n+1)}$, $E_{mc3(3n+2)}$, $E_{mc3(3n+3)}$ – амплитудные значения гармоник ЭДС прямой, обратной и нулевой последовательностей четверти c_3 вторичной обмотки фазы «а», В;

$r_{2(3n+3)}$ – активные сопротивления половин a_1 , b_1 , c_1 вторичных фазных обмоток токам высших гармоник нулевой последовательности, Ом;

$r_{3(3n+3)}$ – активные сопротивления четвертей a_2 , b_2 , c_2 вторичных фазных обмоток токам высших гармоник нулевой последовательности, Ом;

$r_{4(3n+3)}$ – активные сопротивления четвертей a_3 , b_3 , c_3 вторичных фазных обмоток токам высших гармоник нулевой последовательности, Ом.

Тогда для высших гармоник частот a_1, b_2, c_3 вторичной обмотки фазы «а» справедливы соотношения:

$$\begin{aligned}
 & U_{ma1(3n+1)} \sin[(3n+1)\omega_1 t + \varphi_{(3n+1)}] = \\
 & = E_{ma1(3n+1)} \sin[(3n+1)\omega_1 t + \varphi_{(3n+1)}] - \\
 & - I_{ma(3n+1)} \sin[(3n+1)\omega_1 t + \varphi_{(3n+1)}] Z_{2(3n+1)}; \\
 & U_{mb2(3n+1)} \sin\left[(3n+1)\omega_1 t - \frac{2}{3}\pi + \varphi_{(3n+1)} - \pi\right] = \\
 & = E_{mb2(3n+1)} \sin\left[(3n+1)\omega_1 t - \frac{2}{3}\pi + \varphi_{(3n+1)} - \pi\right] - \\
 & - I_{ma(3n+1)} \sin[(3n+1)\omega_1 t + \varphi_{(3n+1)}] Z_{3(3n+1)}; \\
 & U_{mc3(3n+1)} \sin\left[(3n+1)\omega_1 t + \frac{2}{3}\pi + \varphi_{(3n+1)} - \pi\right] = \\
 & = E_{mc3(3n+1)} \sin\left[(3n+1)\omega_1 t + \frac{2}{3}\pi + \varphi_{(3n+1)} - \pi\right] - \\
 & - I_{ma(3n+1)} \sin[(3n+1)\omega_1 t + \varphi_{(3n+1)}] Z_{4(3n+1)}; \\
 & U_{ma1(3n+2)} \sin[(3n+2)\omega_1 t + \varphi_{(3n+2)}] = \\
 & = E_{ma1(3n+2)} \sin[(3n+2)\omega_1 t + \varphi_{(3n+2)}] - \\
 & - I_{ma(3n+2)} \sin[(3n+2)\omega_1 t + \varphi_{(3n+2)}] Z_{2(3n+2)}; \\
 & U_{mb2(3n+2)} \sin\left[(3n+2)\omega_1 t + \frac{2}{3}\pi + \varphi_{(3n+2)} - \pi\right] = \\
 & = E_{mb2(3n+2)} \sin\left[(3n+2)\omega_1 t + \frac{2}{3}\pi + \varphi_{(3n+2)} - \pi\right] - \\
 & - I_{ma(3n+2)} \sin[(3n+2)\omega_1 t + \varphi_{(3n+2)}] Z_{3(3n+2)}; \\
 & U_{mc3(3n+2)} \sin\left[(3n+2)\omega_1 t - \frac{2}{3}\pi + \varphi_{(3n+2)} - \pi\right] = \\
 & = E_{mc3(3n+2)} \sin\left[(3n+2)\omega_1 t - \frac{2}{3}\pi + \varphi_{(3n+2)} - \pi\right] - \\
 & - I_{ma(3n+2)} \sin[(3n+2)\omega_1 t + \varphi_{(3n+2)}] Z_{4(3n+2)};
 \end{aligned} \tag{3.32}$$

$$\begin{aligned}
& U_{ma1(3n+3)} \sin[(3n+3)\omega_1 t + \varphi_{(3n+3)}] = \\
& = -I_{ma(3n+3)} \sin[(3n+3)\omega_1 t + \varphi_{(3n+3)}] r_{2(3n+3)}; \\
& U_{mb2(3n+3)} \sin[(3n+3)\omega_1 t + \varphi_{(3n+3)} - \pi] = \\
& = -I_{ma(3n+3)} \sin[(3n+3)\omega_1 t + \varphi_{(3n+3)}] r_{3(3n+3)}; \\
& U_{mc3(3n+3)} \sin[(3n+3)\omega_1 t + \varphi_{(3n+3)} - \pi] = \\
& = -I_{ma(3n+3)} \sin[(3n+3)\omega_1 t + \varphi_{(3n+3)}] r_{4(3n+3)}.
\end{aligned}$$

Так как токи, напряжения и ЭДС изменяются по синусоидальному закону, то соотношения (3.32) можно представить в комплексной форме:

$$\begin{aligned}
\underline{U}_{a1(3n+1)} &= \underline{E}_{a1(3n+1)} - \underline{I}_{a(3n+1)} \underline{Z}_{2(3n+1)}; \\
\underline{U}_{b2(3n+1)} &= \underline{E}_{b2(3n+1)} - \underline{I}_{a(3n+1)} \underline{Z}_{3(3n+1)}; \\
\underline{U}_{c3(3n+1)} &= \underline{E}_{c3(3n+1)} - \underline{I}_{a(3n+1)} \underline{Z}_{4(3n+1)}; \\
\underline{U}_{a1(3n+2)} &= \underline{E}_{a1(3n+2)} - \underline{I}_{a(3n+2)} \underline{Z}_{2(3n+2)}; \\
\underline{U}_{b2(3n+2)} &= \underline{E}_{b2(3n+2)} - \underline{I}_{a(3n+2)} \underline{Z}_{3(3n+2)}; \\
\underline{U}_{c3(3n+2)} &= \underline{E}_{c3(3n+2)} - \underline{I}_{a(3n+2)} \underline{Z}_{4(3n+2)}; \\
\underline{U}_{a1(3n+3)} &= -\underline{I}_{a(3n+3)} r_{2(3n+3)}; \\
\underline{U}_{b2(3n+3)} &= -\underline{I}_{a(3n+3)} r_{3(3n+3)}; \\
\underline{U}_{c3(3n+3)} &= -\underline{I}_{a(3n+3)} r_{4(3n+3)}.
\end{aligned} \tag{3.33}$$

Аналогичным образом получают соотношения для частей вторичной обмотки фаз «b» и «c».

Для высших гармоник первичных фазных напряжений:

$$\begin{aligned}
\underline{U}_{A(3n+1)} &= -\underline{E}_{A(3n+1)} + \underline{I}_{A(3n+1)} \underline{Z}_{1(3n+1)}; \\
\underline{U}_{B(3n+1)} &= -\underline{E}_{B(3n+1)} + \underline{I}_{B(3n+1)} \underline{Z}_{1(3n+1)}; \\
\underline{U}_{C(3n+1)} &= -\underline{E}_{C(3n+1)} + \underline{I}_{C(3n+1)} \underline{Z}_{1(3n+1)};
\end{aligned}$$

$$\begin{aligned}
 \underline{U}_{A(3n+2)} &= -\underline{E}_{A(3n+2)} + \underline{I}_{A(3n+2)} \underline{Z}_{1(3n+2)}; \\
 \underline{U}_{B(3n+2)} &= -\underline{E}_{B(3n+2)} + \underline{I}_{B(3n+2)} \underline{Z}_{1(3n+2)}; \\
 \underline{U}_{C(3n+2)} &= -\underline{E}_{C(3n+2)} + \underline{I}_{C(3n+2)} \underline{Z}_{1(3n+2)};
 \end{aligned}
 \tag{3.34}$$

$$\underline{U}_{A(3n+3)} = 0;$$

$$\underline{U}_{B(3n+3)} = 0;$$

$$\underline{U}_{C(3n+3)} = 0.$$

Исходя из формул (3.33–3.34) получены схемы замещения разработанного трансформатора для токов высших гармоник прямой, обратной и нулевой последовательностей. На рис. 3.2–3.4 представлены схемы замещения для обмоток, расположенных на стержне магнитопровода фазы «А». Стрелками показаны положительные направления напряжений, токов и ЭДС [155, 172].

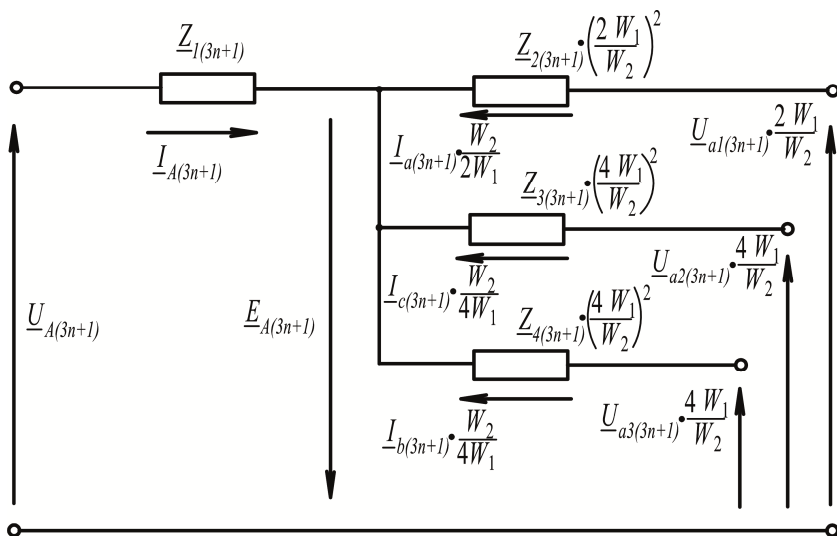


Рис. 3.2. Схема замещения трансформатора $Y/2Z_n$ для токов высших гармоник прямой последовательности

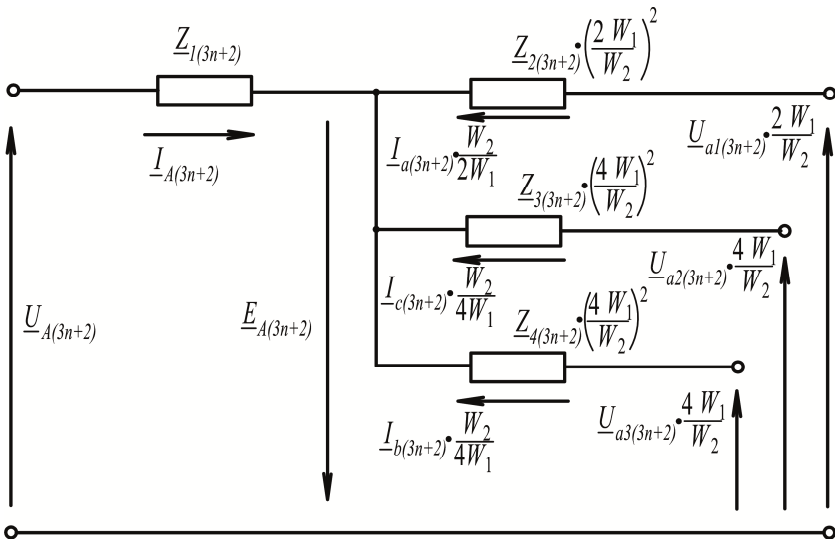


Рис. 3.3. Схема замещения трансформатора Y/2Z_n для токов высших гармоник обратной последовательности

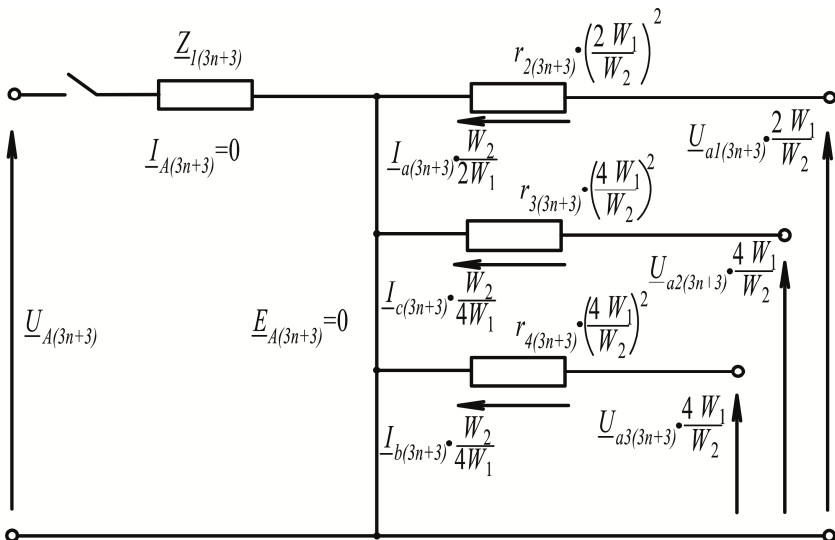


Рис. 3.4. Схема замещения трансформатора Y/2Z_n для токов высших гармоник нулевой последовательности

Соотношение высших гармоник прямой и обратной последовательностей первичной и вторичной стороны для обмоток фазы «А»:

$$\begin{aligned}
 & \sum U_{mA(3n+1)} \sin[(3n+1)\omega_1 t + \varphi_{(3n+1)}] + \\
 & + \sum U_{mA(3n+2)} \sin[(3n+2)\omega_1 t + \varphi_{(3n+2)}] - \\
 & - \sum I_{mA(3n+1)} \sin[(3n+1)\omega_1 t + \varphi_{(3n+1)}] Z_{1(3n+1)} - \\
 & - \sum I_{mA(3n+2)} \sin[(3n+2)\omega_1 t + \varphi_{(3n+2)}] Z_{1(3n+2)} = \\
 & = - \sum \frac{W_1}{W_2} U_{mA(3n+1)} \sin[(3n+1)\omega_1 t + \varphi_{(3n+1)}] - \\
 & - \sum \frac{W_1}{W_2} U_{mA(3n+2)} \sin[(3n+2)\omega_1 t + \varphi_{(3n+2)}] - \\
 & - \sum \frac{W_2}{W_1} I_{mA(3n+1)} \sin[(3n+1)\omega_1 t + \varphi_{(3n+1)}] \left(\frac{W_1}{W_2} \right)^2 Z_{2-4(3n+1)} - \\
 & - \sum \frac{W_2}{W_1} I_{mA(3n+2)} \sin[(3n+2)\omega_1 t + \varphi_{(3n+2)}] \left(\frac{W_1}{W_2} \right)^2 Z_{2-4(3n+2)}.
 \end{aligned} \tag{3.35}$$

Гармоники тока прямой и обратной последовательностей трансформируются с высокой стороны трансформатора на низкую и наоборот.

Величину сопротивления короткого замыкания трансформатора высшим гармоникам определяют по выражению

$$Z_{\kappa(3n+e)} = Z_{1(3n+e)} + \left(\frac{W_1}{W_2} \right)^2 Z_{2-4(3n+e)}. \tag{3.36}$$

С учетом, что

$$\begin{aligned}
 \frac{W_2}{W_1} I_{mA(3n+1)} &= I_{mA(3n+1)}; \\
 \frac{W_2}{W_1} I_{mA(3n+2)} &= I_{mA(3n+2)},
 \end{aligned} \tag{3.37}$$

получено:

$$\begin{aligned}
 & \sum U_{mA(3n+1)} \sin[(3n+1)\omega_1 t + \varphi_{(3n+1)}] + \\
 & + \sum U_{mA(3n+2)} \sin[(3n+2)\omega_1 t + \varphi_{(3n+2)}] - \\
 & - \sum I_{mA(3n+1)} \sin[(3n+1)\omega_1 t + \varphi_{(3n+1)}] Z_{\kappa(3n+1)} - \\
 & - \sum I_{mA(3n+2)} \sin[(3n+2)\omega_1 t + \varphi_{(3n+2)}] Z_{\kappa(3n+2)} = \quad (3.38) \\
 & = - \sum \frac{W_1}{W_2} U_{mA(3n+1)} \sin[(3n+1)\omega_1 t + \varphi_{(3n+1)}] - \\
 & - \sum \frac{W_1}{W_2} U_{mA(3n+2)} \sin[(3n+2)\omega_1 t + \varphi_{(3n+2)}].
 \end{aligned}$$

Для высших гармоник нулевой последовательности

$$\begin{aligned}
 & \sum U_{mA(3n+3)} \sin[(3n+3)\omega_1 t + \varphi_{(3n+3)}] = \\
 & = - \sum \frac{W_1}{W_2} U_{mA(3n+3)} \sin[(3n+3)\omega_1 t + \varphi_{(3n+3)}] - \quad (3.39) \\
 & - \sum \frac{W_2}{W_1} I_{mA(3n+3)} \sin[(3n+3)\omega_1 t + \varphi_{(3n+3)}] \left(\frac{W_1}{W_2} \right)^2 r_{2-4(3n+3)} = 0,
 \end{aligned}$$

откуда

$$\begin{aligned}
 & - \sum \frac{W_1}{W_2} U_{mA(3n+3)} \sin[(3n+3)\omega_1 t + \varphi_{(3n+3)}] = \\
 & = \sum \frac{W_2}{W_1} I_{mA(3n+3)} \sin[(3n+3)\omega_1 t + \varphi_{(3n+3)}] \left(\frac{W_1}{W_2} \right)^2 r_{2-4(3n+3)}. \quad (3.40)
 \end{aligned}$$

Сложив выражения (3.38) и (3.40), получают:

$$\begin{aligned}
u_a = & -\sum \frac{W_2}{W_1} U_{mA(3n+1)} \sin[(3n+1)\omega_1 t + \varphi_{(3n+1)}] - \\
& -\sum \frac{W_2}{W_1} U_{mA(3n+2)} \sin[(3n+2)\omega_1 t + \varphi_{(3n+2)}] + \\
& + \sum \frac{W_2}{W_1} I_{mA(3n+1)} \sin[(3n+1)\omega_1 t + \varphi_{(3n+1)}] Z_{\kappa(3n+1)} + \quad (3.41) \\
& + \sum \frac{W_2}{W_1} I_{mA(3n+2)} \sin[(3n+2)\omega_1 t + \varphi_{(3n+2)}] Z_{\kappa(3n+2)} - \\
& - \sum I_{ma(3n+3)} \sin[(3n+3)\omega_1 t + \varphi_{(3n+3)}] r_{2-4(3n+3)}.
\end{aligned}$$

Аналогичным образом определяют напряжения фаз «В» и «С» вторичной стороны трансформатора с учетом соответствующего сдвига фаз.

Искажение синусоидальности напряжений разработанного трансформатора в основном обусловлено наличием высших гармоник прямой и обратной последовательности, которые трансформируются с первичной обмотки на вторичную и наоборот, а также падениями напряжений от токов высших гармоник прямой и обратной последовательностей на сопротивлениях обмоток [155].

Улучшение формы кривой напряжения происходит вследствие компенсации высших гармоник, кратных трем, а их остаточные некомпенсированные значения обусловлены падениями напряжений от соответствующих токов на активных сопротивлениях фаз вторичной обмотки. Трансформатор не будет генерировать в питающую сеть высшие гармоники напряжений нулевой последовательности, обусловленные нелинейной нагрузкой [155, 172].

Вторичная обмотка самостоятельно уравнивает свои намагничивающие силы гармоник нулевой последовательности, устраняя процесс дополнительного подмагничивания ими магнитопровода, что уменьшает магнитные потери в трансформаторе и повышает его КПД. При этом магнитная система трансформатора уравновешена относительно всех гармоник [155, 172].

3.2. Теоретические исследования трехфазного специального трансформатора со схемой соединения обмоток «звезда–треугольник с зигзагом» при работе на нагрузку нелинейного характера

При работе трансформатора на нелинейную нагрузку фазные напряжения его первичной обмотки, соединенной в «звезду» без нулевого провода, могут содержать гармоники всех последовательностей:

$$\begin{aligned}
 u_A &= \sum U_{mA(3n+1)} \sin[(3n+1)\omega_1 t + \varphi_{(3n+1)}] + \\
 &+ \sum U_{mA(3n+2)} \sin[(3n+2)\omega_1 t + \varphi_{(3n+2)}] + \\
 &+ \sum U_{mA(3n+3)} \sin[(3n+3)\omega_1 t + \varphi_{(3n+3)}]; \\
 u_B &= \sum U_{mB(3n+1)} \sin\left[(3n+1)\omega_1 t - \frac{2}{3}\pi + \varphi_{(3n+1)}\right] + \\
 &+ \sum U_{mB(3n+2)} \sin\left[(3n+2)\omega_1 t + \frac{2}{3}\pi + \varphi_{(3n+2)}\right] + \\
 &+ \sum U_{mB(3n+3)} \sin[(3n+3)\omega_1 t + \varphi_{(3n+3)}]; \\
 u_C &= \sum U_{mC(3n+1)} \sin\left[(3n+1)\omega_1 t + \frac{2}{3}\pi + \varphi_{(3n+1)}\right] + \\
 &+ \sum U_{mC(3n+2)} \sin\left[(3n+2)\omega_1 t - \frac{2}{3}\pi + \varphi_{(3n+2)}\right] + \\
 &+ \sum U_{mC(3n+3)} \sin[(3n+3)\omega_1 t + \varphi_{(3n+3)}],
 \end{aligned} \tag{3.42}$$

где $U_{mA(3n+e)}$, $U_{mB(3n+e)}$, $U_{mC(3n+e)}$ – амплитудные значения гармоник напряжений фаз «А», «В», «С» первичной обмотки соответственно, В (e – индекс принадлежности гармоники к определенной последовательности (1 – прямая, 2 – обратная, 3 – нулевая));

ω_1 – угловая частота основной гармоники, рад/с;

φ – угол смещения гармоники по отношению к началу отсчета, рад;

$n = 0, 1, 2, 3, \dots$

Токи третьей и кратных трех гармоник в первичной обмотке трансформатора отсутствуют. Фазные токи равны сумме основных гармоник и высших гармонических составляющих прямой и обратной последовательностей:

$$\begin{aligned}
 i_A &= \sum I_{mA(3n+1)} \sin[(3n+1)\omega_1 t + \varphi_{(3n+1)}] + \\
 &+ \sum I_{mA(3n+2)} \sin[(3n+2)\omega_1 t + \varphi_{(3n+2)}]; \\
 i_B &= \sum I_{mB(3n+1)} \sin\left[(3n+1)\omega_1 t - \frac{2}{3}\pi + \varphi_{(3n+1)}\right] + \\
 &+ \sum I_{mB(3n+2)} \sin\left[(3n+2)\omega_1 t + \frac{2}{3}\pi + \varphi_{(3n+2)}\right]; \\
 i_C &= \sum I_{mC(3n+1)} \sin\left[(3n+1)\omega_1 t + \frac{2}{3}\pi + \varphi_{(3n+1)}\right] + \\
 &+ \sum I_{mC(3n+2)} \sin\left[(3n+2)\omega_1 t - \frac{2}{3}\pi + \varphi_{(3n+2)}\right],
 \end{aligned} \tag{3.43}$$

где $I_{mA(3n+e)}$, $I_{mB(3n+e)}$, $I_{mC(3n+e)}$ – амплитуды гармоник токов фаз «А», «В», «С» первичной обмотки соответственно, А.

Токи трех фаз каждой из этих гармоник создают симметричную трехфазную систему. Они протекают по первичным фазным обмоткам, замыкаясь через источник питания, а их сумма в нейтральной точке первичной стороны равна нулю:

$$\begin{aligned}
 &\sum I_{mA(3n+1)} \sin[(3n+1)\omega_1 t + \varphi_{(3n+1)}] + \\
 &+ \sum I_{mA(3n+2)} \sin[(3n+2)\omega_1 t + \varphi_{(3n+2)}] + \\
 &+ \sum I_{mB(3n+1)} \sin\left[(3n+1)\omega_1 t - \frac{2}{3}\pi + \varphi_{(3n+1)}\right] + \\
 &+ \sum I_{mB(3n+2)} \sin\left[(3n+2)\omega_1 t + \frac{2}{3}\pi + \varphi_{(3n+2)}\right] + \\
 &+ \sum I_{mC(3n+1)} \sin\left[(3n+1)\omega_1 t + \frac{2}{3}\pi + \varphi_{(3n+1)}\right] + \\
 &+ \sum I_{mC(3n+2)} \sin\left[(3n+2)\omega_1 t - \frac{2}{3}\pi + \varphi_{(3n+2)}\right] = 0.
 \end{aligned} \tag{3.44}$$

Фазные напряжения вторичной обмотки трансформатора могут содержать гармоники всех последовательностей:

$$\begin{aligned}
 u_a &= \sum U_{ma(3n+1)} \sin[(3n+1)\omega_1 t + \varphi_{(3n+1)}] + \\
 &+ \sum U_{ma(3n+2)} \sin[(3n+2)\omega_1 t + \varphi_{(3n+2)}] + \\
 &+ \sum U_{ma(3n+3)} \sin[(3n+3)\omega_1 t + \varphi_{(3n+3)}]; \\
 u_b &= \sum U_{mb(3n+1)} \sin \left[(3n+1)\omega_1 t - \frac{2}{3}\pi + \varphi_{(3n+1)} \right] + \\
 &+ \sum U_{mb(3n+2)} \sin \left[(3n+2)\omega_1 t + \frac{2}{3}\pi + \varphi_{(3n+2)} \right] + \\
 &+ \sum U_{mb(3n+3)} \sin[(3n+3)\omega_1 t + \varphi_{(3n+3)}]; \\
 u_c &= \sum U_{mc(3n+1)} \sin \left[(3n+1)\omega_1 t + \frac{2}{3}\pi + \varphi_{(3n+1)} \right] + \\
 &+ \sum U_{mc(3n+2)} \sin \left[(3n+2)\omega_1 t - \frac{2}{3}\pi + \varphi_{(3n+2)} \right] + \\
 &+ \sum U_{mc(3n+3)} \sin[(3n+3)\omega_1 t + \varphi_{(3n+3)}],
 \end{aligned} \tag{3.45}$$

где $U_{ma(3n+e)}$, $U_{mb(3n+e)}$, $U_{mc(3n+e)}$ – амплитудные значения гармоник напряжений фаз «a», «b», «c» вторичной обмотки соответственно, В.

Фазные токи вторичной обмотки могут содержать гармоники всех последовательностей, включая третья и кратные трем:

$$\begin{aligned}
 i_a &= \sum I_{ma(3n+1)} \sin[(3n+1)\omega_1 t + \varphi_{(3n+1)}] + \\
 &+ \sum I_{ma(3n+2)} \sin[(3n+2)\omega_1 t + \varphi_{(3n+2)}] + \\
 &+ \sum I_{ma(3n+3)} \sin[(3n+3)\omega_1 t + \varphi_{(3n+3)}];
 \end{aligned}$$

$$\begin{aligned}
i_b = & \sum I_{mb(3n+1)} \sin \left[(3n+1)\omega_1 t - \frac{2}{3}\pi + \varphi_{(3n+1)} \right] + \\
& + \sum I_{mb(3n+2)} \sin \left[(3n+2)\omega_1 t + \frac{2}{3}\pi + \varphi_{(3n+2)} \right] + \\
& + \sum I_{mb(3n+3)} \sin[(3n+3)\omega_1 t + \varphi_{(3n+3)}];
\end{aligned} \tag{3.46}$$

$$\begin{aligned}
i_c = & \sum I_{mc(3n+1)} \sin \left[(3n+1)\omega_1 t + \frac{2}{3}\pi + \varphi_{(3n+1)} \right] + \\
& + \sum I_{mc(3n+2)} \sin \left[(3n+2)\omega_1 t - \frac{2}{3}\pi + \varphi_{(3n+2)} \right] + \\
& + \sum I_{mc(3n+3)} \sin[(3n+3)\omega_1 t + \varphi_{(3n+3)}],
\end{aligned}$$

где $I_{ma(3n+e)}$, $I_{mb(3n+e)}$, $I_{mc(3n+e)}$ – амплитуды гармоник токов фаз «а», «b», «с» вторичной обмотки соответственно, А.

Первые и все высшие гармоники токов трех фаз вторичной обмотки прямой и обратной последовательностей образуют симметричную трехфазную систему. Они протекают по вторичным фазным обмоткам, замыкаясь через нагрузку, а их сумма равна нулю:

$$\begin{aligned}
& \sum I_{ma(3n+1)} \sin[(3n+1)\omega_1 t + \varphi_{(3n+1)}] + \\
& + \sum I_{ma(3n+2)} \sin[(3n+2)\omega_1 t + \varphi_{(3n+2)}] + \\
& + \sum I_{mb(3n+1)} \sin \left[(3n+1)\omega_1 t - \frac{2}{3}\pi + \varphi_{(3n+1)} \right] + \\
& + \sum I_{mb(3n+2)} \sin \left[(3n+2)\omega_1 t + \frac{2}{3}\pi + \varphi_{(3n+2)} \right] + \\
& + \sum I_{mc(3n+1)} \sin \left[(3n+1)\omega_1 t + \frac{2}{3}\pi + \varphi_{(3n+1)} \right] + \\
& + \sum I_{mc(3n+2)} \sin \left[(3n+2)\omega_1 t - \frac{2}{3}\pi + \varphi_{(3n+2)} \right] = 0.
\end{aligned} \tag{3.47}$$

Фазные токи третьей и кратных трех гармоник могут протекать по вторичным фазным обмоткам внутри треугольника, минуя нагрузку (рис. 3.5). Они равны и одинаково направлены во всех трех фазах в любой момент времени:

$$\begin{aligned} & \sum I_{ma(3n+3)} \sin[(3n+3)\omega_1 t + \varphi_{(3n+3)}] = \\ & = \sum I_{mb(3n+3)} \sin[(3n+3)\omega_1 t + \varphi_{(3n+3)}] = \\ & = \sum I_{mc(3n+3)} \sin[(3n+3)\omega_1 t + \varphi_{(3n+3)}]. \end{aligned} \quad (3.48)$$

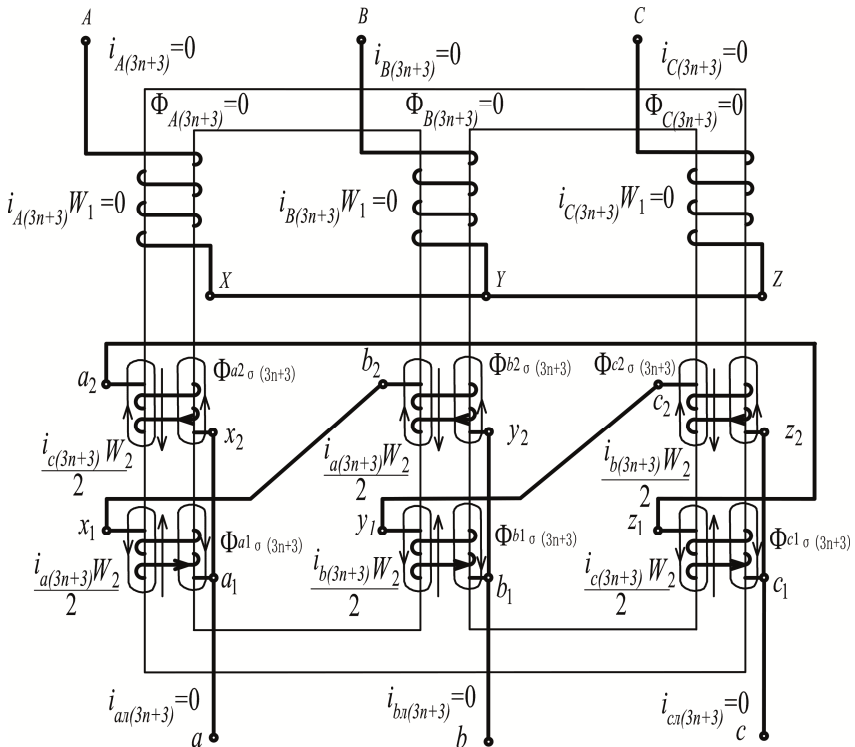


Рис. 3.5. Схема распределения МДС и магнитных потоков высших гармоник, кратных трем, в трехфазном трансформаторе «звезда–треугольник с зигзагом»

На основании второго закона Кирхгофа для фазы «А» первичной обмотки справедливо выражение

$$\begin{aligned}
u_A = & -\sum E_{mA(3n+1)} \sin[(3n+1)\omega_1 t + \varphi_{(3n+1)}] - \\
& -\sum E_{mA(3n+2)} \sin[(3n+2)\omega_1 t + \varphi_{(3n+2)}] - \\
& -\sum E_{mA(3n+3)} \sin[(3n+3)\omega_1 t + \varphi_{(3n+3)}] + \\
& +\sum I_{mA(3n+1)} \sin[(3n+1)\omega_1 t + \varphi_{(3n+1)}] Z_{1(3n+1)} + \\
& +\sum I_{mA(3n+2)} \sin[(3n+2)\omega_1 t + \varphi_{(3n+2)}] Z_{1(3n+2)},
\end{aligned} \tag{3.49}$$

где $E_{mA(3n+1)}$, $E_{mA(3n+2)}$, $E_{mA(3n+3)}$ – амплитудные значения ЭДС высших гармоник прямой, обратной и нулевой последовательностей фазы «А» первичной обмотки соответственно, В;

$Z_{1(3n+1)}$, $Z_{1(3n+2)}$ – полные сопротивления фаз первичной обмотки токам высших гармоник прямой и обратной последовательностей соответственно, Ом.

С учетом выражения (3.42)

$$\begin{aligned}
& \sum U_{mA(3n+1)} \sin[(3n+1)\omega_1 t + \varphi_{(3n+1)}] + \\
& +\sum U_{mA(3n+2)} \sin[(3n+2)\omega_1 t + \varphi_{(3n+2)}] + \\
& +\sum U_{mA(3n+3)} \sin[(3n+3)\omega_1 t + \varphi_{(3n+3)}] = \\
& = -\sum E_{mA(3n+1)} \sin[(3n+1)\omega_1 t + \varphi_{(3n+1)}] - \\
& -\sum E_{mA(3n+2)} \sin[(3n+2)\omega_1 t + \varphi_{(3n+2)}] - \\
& -\sum E_{mA(3n+3)} \sin[(3n+3)\omega_1 t + \varphi_{(3n+3)}] + \\
& +\sum I_{mA(3n+1)} \sin[(3n+1)\omega_1 t + \varphi_{(3n+1)}] Z_{1(3n+1)} + \\
& +\sum I_{mA(3n+2)} \sin[(3n+2)\omega_1 t + \varphi_{(3n+2)}] Z_{1(3n+2)}.
\end{aligned} \tag{3.50}$$

Из выражения (3.50) можно определить сумму высших гармоник прямой и обратной последовательностей напряжения фазы «А» первичной стороны:

$$\begin{aligned}
& \sum U_{mA(3n+1)} \sin[(3n+1)\omega_1 t + \varphi_{(3n+1)}] + \\
& + \sum U_{mA(3n+2)} \sin[(3n+2)\omega_1 t + \varphi_{(3n+2)}] = \\
& = -\sum E_{mA(3n+1)} \sin[(3n+1)\omega_1 t + \varphi_{(3n+1)}] - \\
& - \sum E_{mA(3n+2)} \sin[(3n+2)\omega_1 t + \varphi_{(3n+2)}] + \\
& + \sum I_{mA(3n+1)} \sin[(3n+1)\omega_1 t + \varphi_{(3n+1)}] Z_{1(3n+1)} + \\
& + \sum I_{mA(3n+2)} \sin[(3n+2)\omega_1 t + \varphi_{(3n+2)}] Z_{1(3n+2)}.
\end{aligned} \tag{3.51}$$

Для третьей и кратных трех высших гармоник напряжения

$$\begin{aligned}
& \sum U_{mA(3n+3)} \sin[(3n+3)\omega_1 t + \varphi_{(3n+3)}] = \\
& = -\sum E_{mA(3n+3)} \sin[(3n+3)\omega_1 t + \varphi_{(3n+3)}].
\end{aligned} \tag{3.52}$$

Для вторичной обмотки справедливо выражение

$$\begin{aligned}
u_a = & \sum E_{ma(3n+1)} \sin[(3n+1)\omega_1 t + \varphi_{(3n+1)}] + \\
& + \sum E_{ma(3n+2)} \sin[(3n+2)\omega_1 t + \varphi_{(3n+2)}] + \\
& + \sum E_{ma(3n+3)} \sin[(3n+3)\omega_1 t + \varphi_{(3n+3)}] - \\
& - \sum I_{ma(3n+1)} \sin[(3n+1)\omega_1 t + \varphi_{(3n+1)}] Z_{2-3(3n+1)} - \\
& - \sum I_{ma(3n+2)} \sin[(3n+2)\omega_1 t + \varphi_{(3n+2)}] Z_{2-3(3n+2)} - \\
& - \sum I_{ma(3n+3)} \sin[(3n+3)\omega_1 t + \varphi_{(3n+3)}] Z_{2-3(3n+3)},
\end{aligned} \tag{3.53}$$

где $E_{ma(3n+1)}$, $E_{ma(3n+2)}$, $E_{ma(3n+3)}$ – амплитудные значения ЭДС высших гармоник прямой, обратной и нулевой последовательностей фазы «а» вторичной обмотки, В;

$Z_{2-3(3n+1)}$, $Z_{2-3(3n+2)}$, $Z_{2-3(3n+3)}$ – полные сопротивления фаз вторичной обмотки токам высших гармоник прямой, обратной и нулевой последовательностей соответственно, Ом;

$$\begin{aligned}
Z_{2-3(3n+1)} &= Z_{2(3n+1)} + Z_{3(3n+1)}; \\
Z_{2-3(3n+2)} &= Z_{2(3n+2)} + Z_{3(3n+2)}; \\
Z_{2-3(3n+3)} &= Z_{2(3n+3)} + Z_{3(3n+3)},
\end{aligned}
\tag{3.54}$$

где $z_{2(3n+1)}$, $z_{2(3n+2)}$, $z_{2(3n+3)}$ – полные сопротивления половин a_1 , b_1 , c_1 вторичных фазных обмоток токама высших гармоник прямой, обратной и нулевой последовательностей соответственно, Ом;

$z_{3(3n+1)}$, $z_{3(3n+2)}$, $z_{3(3n+3)}$ – полные сопротивления половин a_2 , b_2 , c_2 вторичных фазных обмоток токама высших гармоник прямой, обратной и нулевой последовательностей соответственно, Ом.

На основании выражений (3.45) и (3.53)

$$\begin{aligned}
&\sum U_{ma(3n+1)} \sin[(3n+1)\omega_1 t + \varphi_{(3n+1)}] + \\
&+ \sum U_{ma(3n+2)} \sin[(3n+2)\omega_1 t + \varphi_{(3n+2)}] + \\
&+ \sum U_{ma(3n+3)} \sin[(3n+3)\omega_1 t + \varphi_{(3n+3)}] = \\
&= \sum E_{ma(3n+1)} \sin[(3n+1)\omega_1 t + \varphi_{(3n+1)}] + \\
&+ \sum E_{ma(3n+2)} \sin[(3n+2)\omega_1 t + \varphi_{(3n+2)}] + \\
&+ \sum E_{ma(3n+3)} \sin[(3n+3)\omega_1 t + \varphi_{(3n+3)}] - \\
&- \sum I_{ma(3n+1)} \sin[(3n+1)\omega_1 t + \varphi_{(3n+1)}] Z_{2-3(3n+1)} - \\
&- \sum I_{ma(3n+2)} \sin[(3n+2)\omega_1 t + \varphi_{(3n+2)}] Z_{2-3(3n+2)} - \\
&- \sum I_{ma(3n+3)} \sin[(3n+3)\omega_1 t + \varphi_{(3n+3)}] Z_{2-3(3n+3)}.
\end{aligned}
\tag{3.55}$$

Из выражения (3.55) можно определить сумму высших гармоник прямой и обратной последовательностей напряжения фазы «а» вторичной стороны:

$$\begin{aligned}
& \sum U_{ma(3n+1)} \sin[(3n+1)\omega_1 t + \varphi_{(3n+1)}] + \\
& + \sum U_{ma(3n+2)} \sin[(3n+2)\omega_1 t + \varphi_{(3n+2)}] = \\
& = \sum E_{ma(3n+1)} \sin[(3n+1)\omega_1 t + \varphi_{(3n+1)}] + \\
& + \sum E_{ma(3n+2)} \sin[(3n+2)\omega_1 t + \varphi_{(3n+2)}] - \\
& - \sum I_{ma(3n+1)} \sin[(3n+1)\omega_1 t + \varphi_{(3n+1)}] Z_{2-3(3n+1)} - \\
& - \sum I_{ma(3n+2)} \sin[(3n+2)\omega_1 t + \varphi_{(3n+2)}] Z_{2-3(3n+2)}.
\end{aligned} \tag{3.56}$$

Для третьей и кратных трех высших гармоник фазы «а» вторичной стороны

$$\begin{aligned}
& \sum U_{ma(3n+3)} \sin[(3n+3)\omega_1 t + \varphi_{(3n+3)}] = \\
& = \sum E_{ma(3n+3)} \sin[(3n+3)\omega_1 t + \varphi_{(3n+3)}] - \\
& - \sum I_{ma(3n+3)} \sin[(3n+3)\omega_1 t + \varphi_{(3n+3)}] Z_{2-3(3n+3)}.
\end{aligned} \tag{3.57}$$

Так как фазные токи кратных трех высших гармоник первичной обмотки $i_{A(3n+3)}$, $i_{B(3n+3)}$, $i_{C(3n+3)}$ равны нулю, то создаваемые ими МДС также равны нулю (см. рис. 3.5):

$$\begin{aligned}
i_{A(3n+3)} W_1 &= 0; \\
i_{B(3n+3)} W_1 &= 0; \\
i_{C(3n+3)} W_1 &= 0,
\end{aligned} \tag{3.58}$$

где W_1 – количество витков в одной фазе первичной обмотки, шт.

Токи кратных трех гармоник равны по величине и имеют одинаковое направление во всех трех фазах вторичной обмотки в любой момент времени (см. рис. 3.5):

$$i_{a(3n+3)} = i_{b(3n+3)} = i_{c(3n+3)}. \tag{3.59}$$

Протекая по вторичным фазным обмоткам, они создают соответствующие МДС. С учетом выражения (3.59) МДС половин обмоток $a_1, a_2; b_1, b_2; c_1, c_2$ равны между собой по величине:

$$i_{a(3n+3)} \frac{W_2}{2} = i_{b(3n+3)} \frac{W_2}{2} = i_{c(3n+3)} \frac{W_2}{2}, \quad (3.60)$$

где W_2 – количество витков в одной фазе вторичной обмотки, шт.

С учетом направления намотки и маркировки выводов токи гармоник нулевой последовательности обтекают половины фаз вторичных обмоток a_1, b_1, c_1 и a_2, b_2, c_2 , расположенных на каждом из стержней магнитопровода, в противоположных направлениях (см. рис. 3.5).

Учитывая выражения (3.59) и (3.60), МДС гармоник нулевой последовательности в стержнях фаз «А», «В», «С» составляют:

$$\begin{aligned} f_{A(3n+3)} &= i_{a(3n+3)} \frac{W_2}{2} - i_{c(3n+3)} \frac{W_2}{2} = i_{a(3n+3)} \frac{W_2}{2} - i_{a(3n+3)} \frac{W_2}{2} = 0; \\ f_{B(3n+3)} &= i_{b(3n+3)} \frac{W_2}{2} - i_{a(3n+3)} \frac{W_2}{2} = i_{a(3n+3)} \frac{W_2}{2} - i_{a(3n+3)} \frac{W_2}{2} = 0; \\ f_{C(3n+3)} &= i_{c(3n+3)} \frac{W_2}{2} - i_{b(3n+3)} \frac{W_2}{2} = i_{a(3n+3)} \frac{W_2}{2} - i_{a(3n+3)} \frac{W_2}{2} = 0. \end{aligned} \quad (3.61)$$

Происходит компенсация МДС гармоник нулевой последовательности, а их магнитные потоки в стержнях магнитопровода равны нулю:

$$\begin{aligned} \Phi_{A(3n+3)} &= \frac{f_{A(3n+3)}}{R_{Au(3n+3)}} = 0; \\ \Phi_{B(3n+3)} &= \frac{f_{B(3n+3)}}{R_{Bu(3n+3)}} = 0; \\ \Phi_{C(3n+3)} &= \frac{f_{C(3n+3)}}{R_{Cu(3n+3)}} = 0, \end{aligned} \quad (3.62)$$

где $R_{A\mu(3n+3)}$, $R_{B\mu(3n+3)}$, $R_{C\mu(3n+3)}$ – сопротивления магнитных цепей соответствующих фаз потокам высших гармоник нулевой последовательности, Γ_H^{-1} .

Вторичная обмотка самостоятельно уравнивает свои намагничивающие силы гармоник нулевой последовательности, устраняя процесс дополнительного подмагничивания ими магнитопровода, что уменьшает магнитные потери в трансформаторе и повышает его КПД.

Токи гармоник нулевой последовательности вторичной обмотки могут создавать только потоки рассеяния $\Phi_{a1\sigma(3n+3)}$, $\Phi_{a2\sigma(3n+3)}$; $\Phi_{b1\sigma(3n+3)}$, $\Phi_{b2\sigma(3n+3)}$; $\Phi_{c1\sigma(3n+3)}$, $\Phi_{c2\sigma(3n+3)}$ (см. рис. 3.5). Причем поля рассеяния будут тем меньше, чем ближе расположены друг к другу части обмотки.

Так как магнитные потоки гармоник нулевой последовательности в стержнях равны нулю, то и ЭДС, создаваемые ими в обмотках, также равны нулю:

$$\begin{aligned}
 e_{A(3n+3)} &= -W_1 \frac{d\Phi_{A(3n+3)}}{dt} = 0; \\
 e_{B(3n+3)} &= -W_1 \frac{d\Phi_{B(3n+3)}}{dt} = 0; \\
 e_{C(3n+3)} &= -W_1 \frac{d\Phi_{C(3n+3)}}{dt} = 0; \\
 e_{a(3n+3)} &= -W_2 \frac{d\Phi_{A(3n+3)}}{dt} = 0; \\
 e_{b(3n+3)} &= -W_2 \frac{d\Phi_{B(3n+3)}}{dt} = 0; \\
 e_{c(3n+3)} &= -W_2 \frac{d\Phi_{C(3n+3)}}{dt} = 0.
 \end{aligned}
 \tag{3.63}$$

Следовательно, трансформатор не генерирует высшие гармоники напряжений нулевой последовательности, обусловленные нелинейной нагрузкой, в питающую сеть, так как

$$\begin{aligned}
& \sum U_{mA(3n+3)} \sin[(3n+3)\omega_1 t + \varphi_{(3n+3)}] = \\
& = -\sum E_{mA(3n+3)} \sin[(3n+3)\omega_1 t + \varphi_{(3n+3)}] = 0; \\
& \sum U_{mB(3n+3)} \sin[(3n+3)\omega_1 t + \varphi_{(3n+3)}] = \\
& = -\sum E_{mB(3n+3)} \sin[(3n+3)\omega_1 t + \varphi_{(3n+3)}] = 0; \\
& \sum U_{mC(3n+3)} \sin[(3n+3)\omega_1 t + \varphi_{(3n+3)}] = \\
& = -\sum E_{mC(3n+3)} \sin[(3n+3)\omega_1 t + \varphi_{(3n+3)}] = 0.
\end{aligned} \tag{3.64}$$

Фазные напряжения первичной обмотки содержат только гармоники прямой и обратной последовательностей. С учетом выражений (3.42) и (3.50) фазное напряжение первичной обмотки фазы «А»

$$\begin{aligned}
u_A &= \sum U_{mA(3n+1)} \sin[(3n+1)\omega_1 t + \varphi_{(3n+1)}] + \\
& + \sum U_{mA(3n+2)} \sin[(3n+2)\omega_1 t + \varphi_{(3n+2)}] = \\
& = -\sum E_{mA(3n+1)} \sin[(3n+1)\omega_1 t + \varphi_{(3n+1)}] - \\
& - \sum E_{mA(3n+2)} \sin[(3n+2)\omega_1 t + \varphi_{(3n+2)}] + \\
& + \sum I_{mA(3n+1)} \sin[(3n+1)\omega_1 t + \varphi_{(3n+1)}] Z_{1(3n+1)} + \\
& + \sum I_{mA(3n+2)} \sin[(3n+2)\omega_1 t + \varphi_{(3n+2)}] Z_{1(3n+2)}.
\end{aligned} \tag{3.65}$$

Для фаз «В», «С» выражения получают аналогично.

Для вторичных фазных обмоток с учетом (3.63) получают:

$$\begin{aligned}
& \sum E_{ma(3n+3)} \sin[(3n+3)\omega_1 t + \varphi_{(3n+3)}] = 0; \\
& \sum E_{mb(3n+3)} \sin[(3n+3)\omega_1 t + \varphi_{(3n+3)}] = 0; \\
& \sum E_{mc(3n+3)} \sin[(3n+3)\omega_1 t + \varphi_{(3n+3)}] = 0.
\end{aligned} \tag{3.66}$$

Тогда с учетом выражения (3.57) высшие гармоники нулевой последовательности вызваны только падениями напряжений от соответствующих токов на сопротивлениях фаз вторичной обмотки:

$$\begin{aligned}
& \sum U_{ma(3n+3)} \sin[(3n+3)\omega_1 t + \varphi_{(3n+3)}] = \\
= & -\sum I_{ma(3n+3)} \sin[(3n+3)\omega_1 t + \varphi_{(3n+3)}] Z_{2-3(3n+3)}; \\
& \sum U_{mb(3n+3)} \sin[(3n+3)\omega_1 t + \varphi_{(3n+3)}] = \\
= & -\sum I_{mb(3n+3)} \sin[(3n+3)\omega_1 t + \varphi_{(3n+3)}] Z_{2-3(3n+3)}; \\
& \sum U_{mc(3n+3)} \sin[(3n+3)\omega_1 t + \varphi_{(3n+3)}] = \\
= & -\sum I_{mc(3n+3)} \sin[(3n+3)\omega_1 t + \varphi_{(3n+3)}] Z_{2-3(3n+3)}.
\end{aligned} \tag{3.67}$$

Для фаз «B», «C» выражения получают аналогично.

Каждая из гармоник прямой, обратной и нулевой последовательностей вторичных напряжений равна сумме соответствующих значений половин вторичной обмотки. Например, для фазы «a»

$$\begin{aligned}
u_{a(3n+1)} &= \sum U_{ma1(3n+3)} \sin[(3n+3)\omega_1 t + \varphi_{(3n+3)}] + \\
& + U_{mb2(3n+1)} \sin \left[(3n+1)\omega_1 t - \frac{2}{3}\pi + \varphi_{(3n+1)} - \pi \right] = \\
& = E_{ma1(3n+1)} \sin[(3n+1)\omega_1 t + \varphi_{(3n+1)}] + \\
& + E_{mb2(3n+1)} \sin \left[(3n+1)\omega_1 t - \frac{2}{3}\pi + \varphi_{(3n+1)} - \pi \right] - \\
& - I_{ma(3n+1)} \sin[(3n+1)\omega_1 t + \varphi_{(3n+1)}] Z_{2(3n+1)} - \\
& - I_{ma(3n+1)} \sin[(3n+1)\omega_1 t + \varphi_{(3n+1)}] Z_{3(3n+1)}; \\
u_{a(3n+2)} &= U_{ma1(3n+2)} \sin[(3n+2)\omega_1 t + \varphi_{(3n+2)}] + \\
& + U_{mb2(3n+2)} \sin \left[(3n+2)\omega_1 t + \frac{2}{3}\pi + \varphi_{(3n+2)} - \pi \right] = \\
& = E_{ma1(3n+2)} \sin[(3n+2)\omega_1 t + \varphi_{(3n+2)}] + \\
& + E_{mb2(3n+2)} \sin \left[(3n+2)\omega_1 t + \frac{2}{3}\pi + \varphi_{(3n+2)} - \pi \right] - \\
& - I_{ma(3n+2)} \sin[(3n+2)\omega_1 t + \varphi_{(3n+2)}] Z_{2(3n+2)} - \\
& - I_{ma(3n+2)} \sin[(3n+2)\omega_1 t + \varphi_{(3n+2)}] Z_{3(3n+2)};
\end{aligned} \tag{3.68}$$

$$\begin{aligned}
u_{a(3n+3)} &= U_{ma1(3n+3)} \sin[(3n+3)\omega_1 t + \varphi_{(3n+3)}] + \\
&+ U_{mb2(3n+3)} \sin[(3n+3)\omega_1 t + \varphi_{(3n+3)} - \pi] = \\
&= -I_{ma(3n+3)} \sin[(3n+3)\omega_1 t + \varphi_{(3n+3)}] Z_{2(3n+3)} - \\
&- I_{ma(3n+3)} \sin[(3n+3)\omega_1 t + \varphi_{(3n+3)}] Z_{3(3n+3)},
\end{aligned}$$

где $U_{ma1(3n+1)}$, $U_{ma1(3n+2)}$, $U_{ma1(3n+3)}$ – амплитудные значения гармоник напряжений прямой, обратной и нулевой последовательностей половины a_1 вторичной обмотки фазы «а», В;

$U_{mb2(3n+1)}$, $U_{mb2(3n+2)}$, $U_{mb2(3n+3)}$ – амплитудные значения гармоник напряжений прямой, обратной и нулевой последовательностей половины b_2 вторичной обмотки фазы «а», В;

$E_{ma1(3n+1)}$, $E_{ma1(3n+2)}$ – амплитудные значения гармоник ЭДС прямой и обратной последовательностей половины a_1 вторичной обмотки фазы «а», В;

$E_{mb2(3n+1)}$, $E_{mb2(3n+2)}$ – амплитудные значения гармоник ЭДС прямой и обратной последовательностей половины b_2 вторичной обмотки фазы «а», В.

Тогда для высших гармоник половин a_1 и b_2 вторичной обмотки фазы «а» будут справедливы соотношения:

$$\begin{aligned}
&U_{ma1(3n+1)} \sin[(3n+1)\omega_1 t + \varphi_{(3n+1)}] = \\
&= E_{ma1(3n+1)} \sin[(3n+1)\omega_1 t + \varphi_{(3n+1)}] - \\
&- I_{ma(3n+1)} \sin[(3n+1)\omega_1 t + \varphi_{(3n+1)}] Z_{2(3n+1)}; \\
&U_{mb2(3n+1)} \sin\left[(3n+1)\omega_1 t - \frac{2}{3}\pi + \varphi_{(3n+1)} - \pi\right] = \\
&= E_{mb2(3n+1)} \sin\left[(3n+1)\omega_1 t - \frac{2}{3}\pi + \varphi_{(3n+1)} - \pi\right] - \\
&- I_{ma(3n+1)} \sin[(3n+1)\omega_1 t + \varphi_{(3n+1)}] Z_{3(3n+1)};
\end{aligned}$$

$$\begin{aligned}
& U_{ma1(3n+2)} \sin[(3n+2)\omega_1 t + \varphi_{(3n+2)}] = \\
& = E_{ma1(3n+2)} \sin[(3n+2)\omega_1 t + \varphi_{(3n+2)}] - \\
& - I_{ma(3n+2)} \sin[(3n+2)\omega_1 t + \varphi_{(3n+2)}] Z_{2(3n+2)}; \\
& U_{mb2(3n+2)} \sin\left[(3n+2)\omega_1 t + \frac{2}{3}\pi + \varphi_{(3n+2)} - \pi\right] = \quad (3.69) \\
& = E_{mb2(3n+2)} \sin\left[(3n+2)\omega_1 t + \frac{2}{3}\pi + \varphi_{(3n+2)} - \pi\right] - \\
& - I_{ma(3n+2)} \sin[(3n+2)\omega_1 t + \varphi_{(3n+2)}] Z_{3(3n+2)}; \\
& U_{ma1(3n+3)} \sin[(3n+3)\omega_1 t + \varphi_{(3n+3)}] = \\
& = -I_{ma(3n+3)} \sin[(3n+3)\omega_1 t + \varphi_{(3n+3)}] Z_{2(3n+3)}; \\
& U_{mb2(3n+3)} \sin[(3n+3)\omega_1 t + \varphi_{(3n+3)} - \pi] = \\
& = -I_{ma(3n+3)} \sin[(3n+3)\omega_1 t + \varphi_{(3n+3)}] Z_{3(3n+3)}.
\end{aligned}$$

Так как токи, напряжения и ЭДС изменяются по синусоидальному закону, то соотношения (3.69) можно представить в комплексной форме:

$$\begin{aligned}
\underline{U}_{a1(3n+1)} &= \underline{E}_{a1(3n+1)} - \underline{I}_{a(3n+1)} \underline{Z}_{2(3n+1)}; \\
\underline{U}_{b2(3n+1)} &= \underline{E}_{b2(3n+1)} - \underline{I}_{a(3n+1)} \underline{Z}_{3(3n+1)}; \\
\underline{U}_{a1(3n+2)} &= \underline{E}_{a1(3n+2)} - \underline{I}_{a(3n+2)} \underline{Z}_{2(3n+2)}; \\
\underline{U}_{b2(3n+2)} &= \underline{E}_{b2(3n+2)} - \underline{I}_{a(3n+2)} \underline{Z}_{3(3n+2)}; \quad (3.70) \\
\underline{U}_{a1(3n+3)} &= -\underline{I}_{a(3n+3)} \underline{Z}_{2(3n+3)}; \\
\underline{U}_{b2(3n+3)} &= -\underline{I}_{a(3n+3)} \underline{Z}_{3(3n+3)}.
\end{aligned}$$

Аналогичным образом получают соотношения для половин вторичной обмотки фазы «b» и «с».

Для высших гармоник первичных фазных напряжений:

$$\begin{aligned}
\underline{U}_{A(3n+1)} &= -\underline{E}_{A(3n+1)} + \underline{I}_{A(3n+1)} \underline{Z}_{1(3n+1)}; \\
\underline{U}_{B(3n+1)} &= -\underline{E}_{B(3n+1)} + \underline{I}_{B(3n+1)} \underline{Z}_{1(3n+1)}; \\
\underline{U}_{C(3n+1)} &= -\underline{E}_{C(3n+1)} + \underline{I}_{C(3n+1)} \underline{Z}_{1(3n+1)}; \\
\underline{U}_{A(3n+2)} &= -\underline{E}_{A(3n+2)} + \underline{I}_{A(3n+2)} \underline{Z}_{1(3n+2)}; \\
\underline{U}_{B(3n+2)} &= -\underline{E}_{B(3n+2)} + \underline{I}_{B(3n+2)} \underline{Z}_{1(3n+2)}; \\
\underline{U}_{C(3n+2)} &= -\underline{E}_{C(3n+2)} + \underline{I}_{C(3n+2)} \underline{Z}_{1(3n+2)}; \\
\underline{U}_{A(3n+3)} &= 0; \\
\underline{U}_{B(3n+3)} &= 0; \\
\underline{U}_{C(3n+3)} &= 0.
\end{aligned}
\tag{3.71}$$

Если первичные обмотки и половины вторичных обмоток, размещенные на одном стержне, рассматривать как обмотки трехобмоточного трансформатора, то на основании выражений (3.70) и (3.71) можно получить его схемы замещения для токов высших гармоник прямой, обратной и нулевой последовательностей. На рис. 3.6–3.8 представлены схемы замещения для обмоток, расположенных на стержне магнитопровода фазы «А». Стрелками показаны положительные направления напряжений, токов и ЭДС.

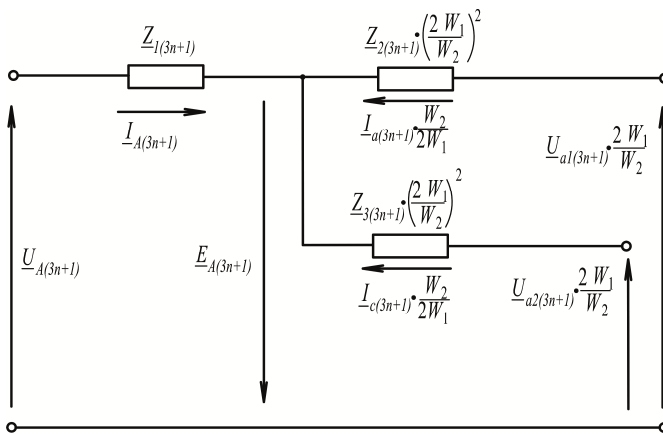


Рис. 3.6. Схема замещения трансформатора «звезда–треугольник с зигзагом» для токов высших гармоник прямой последовательности

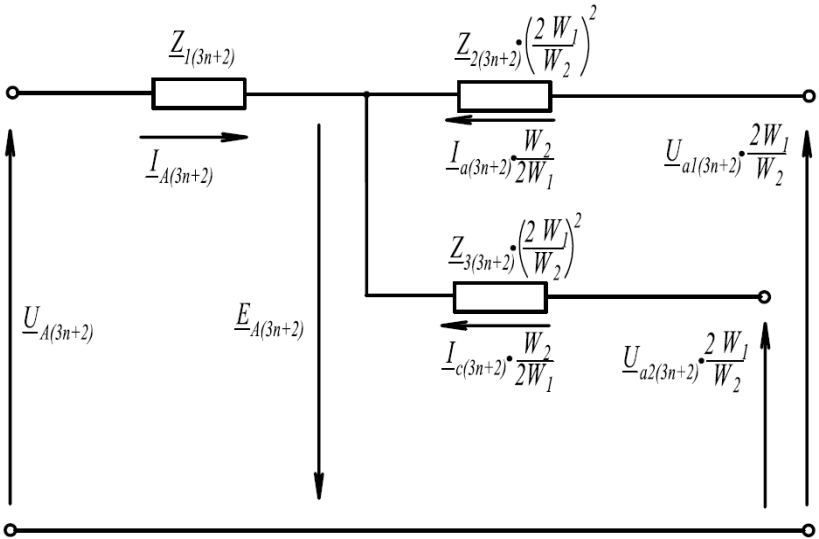


Рис. 3.7. Схема замещения трансформатора «звезда–треугольник с зигзагом» для токов высших гармоник обратной последовательности

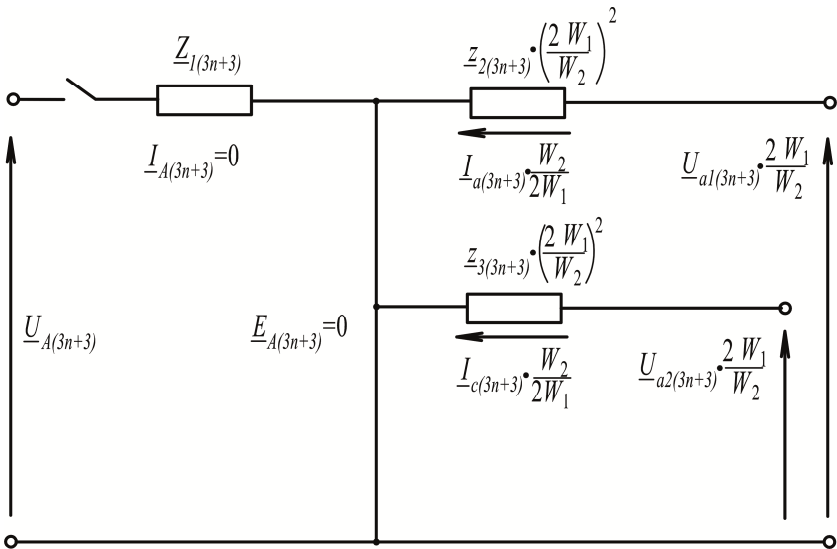


Рис. 3.8. Схема замещения трансформатора «звезда–треугольник с зигзагом» для токов высших гармоник нулевой последовательности

Соотношение высших гармоник прямой и обратной последовательностей первичной и вторичной стороны для обмоток фазы «А»:

$$\begin{aligned}
 & \sum U_{mA(3n+1)} \sin[(3n+1)\omega_1 t + \varphi_{(3n+1)}] + \\
 & + \sum U_{mA(3n+2)} \sin[(3n+2)\omega_1 t + \varphi_{(3n+2)}] - \\
 & - \sum I_{mA(3n+1)} \sin[(3n+1)\omega_1 t + \varphi_{(3n+1)}] Z_{1(3n+1)} - \\
 & - \sum I_{mA(3n+2)} \sin[(3n+2)\omega_1 t + \varphi_{(3n+2)}] Z_{1(3n+2)} = \\
 & = - \sum \frac{W_1}{W_2} U_{mA(3n+1)} \sin[(3n+1)\omega_1 t + \varphi_{(3n+1)}] - \\
 & - \sum \frac{W_1}{W_2} U_{mA(3n+2)} \sin[(3n+2)\omega_1 t + \varphi_{(3n+2)}] - \\
 & - \sum \frac{W_2}{W_1} I_{mA(3n+1)} \sin[(3n+1)\omega_1 t + \varphi_{(3n+1)}] \left(\frac{W_1}{W_2} \right)^2 Z_{2-3(3n+1)} - \\
 & - \sum \frac{W_2}{W_1} I_{mA(3n+2)} \sin[(3n+2)\omega_1 t + \varphi_{(3n+2)}] \left(\frac{W_1}{W_2} \right)^2 Z_{2-3(3n+2)}.
 \end{aligned} \tag{3.72}$$

Гармоники тока прямой и обратной последовательностей трансформируются с вторичной стороны на первичную и наоборот.

Сопротивление короткого замыкания трансформатора высшим гармоникам

$$Z_{k(3n+e)} = Z_{1(3n+e)} + \left(\frac{W_1}{W_2} \right)^2 Z_{2-3(3n+e)}. \tag{3.73}$$

С учетом, что

$$\begin{aligned}
 \frac{W_2}{W_1} I_{mA(3n+1)} &= I_{mA(3n+1)}; \\
 \frac{W_2}{W_1} I_{mA(3n+2)} &= I_{mA(3n+2)},
 \end{aligned} \tag{3.74}$$

получено:

$$\begin{aligned}
 & \sum U_{mA(3n+1)} \sin[(3n+1)\omega_1 t + \varphi_{(3n+1)}] + \\
 & + \sum U_{mA(3n+2)} \sin[(3n+2)\omega_1 t + \varphi_{(3n+2)}] - \\
 & - \sum I_{mA(3n+1)} \sin[(3n+1)\omega_1 t + \varphi_{(3n+1)}] Z_{\kappa(3n+1)} - \\
 & - \sum I_{mA(3n+2)} \sin[(3n+2)\omega_1 t + \varphi_{(3n+2)}] Z_{\kappa(3n+2)} = \quad (3.75) \\
 & = - \sum \frac{W_1}{W_2} U_{mA(3n+1)} \sin[(3n+1)\omega_1 t + \varphi_{(3n+1)}] - \\
 & - \sum \frac{W_1}{W_2} U_{mA(3n+2)} \sin[(3n+2)\omega_1 t + \varphi_{(3n+2)}].
 \end{aligned}$$

Для высших гармоник нулевой последовательности

$$\begin{aligned}
 & \sum U_{mA(3n+3)} \sin[(3n+3)\omega_1 t + \varphi_{(3n+3)}] = \\
 & = - \sum \frac{W_1}{W_2} U_{mA(3n+3)} \sin[(3n+3)\omega_1 t + \varphi_{(3n+3)}] - \quad (3.76) \\
 & - \sum \frac{W_2}{W_1} I_{mA(3n+3)} \sin[(3n+3)\omega_1 t + \varphi_{(3n+3)}] \left(\frac{W_1}{W_2} \right)^2 z_{2-3(3n+3)} = 0,
 \end{aligned}$$

откуда

$$\begin{aligned}
 & - \sum \frac{W_1}{W_2} U_{mA(3n+3)} \sin[(3n+3)\omega_1 t + \varphi_{(3n+3)}] = \\
 & = \sum \frac{W_2}{W_1} I_{mA(3n+3)} \sin[(3n+3)\omega_1 t + \varphi_{(3n+3)}] \left(\frac{W_1}{W_2} \right)^2 z_{2-3(3n+3)}. \quad (3.77)
 \end{aligned}$$

С учетом изложенного

$$\begin{aligned}
 u_a = & - \sum \frac{W_2}{W_1} U_{mA(3n+1)} \sin[(3n+1)\omega_1 t + \varphi_{(3n+1)}] - \\
 & - \sum \frac{W_2}{W_1} U_{mA(3n+2)} \sin[(3n+2)\omega_1 t + \varphi_{(3n+2)}] + \\
 & + \sum \frac{W_2}{W_1} I_{mA(3n+1)} \sin[(3n+1)\omega_1 t + \varphi_{(3n+1)}] Z_{\kappa(3n+1)} + \\
 & + \sum \frac{W_2}{W_1} I_{mA(3n+2)} \sin[(3n+2)\omega_1 t + \varphi_{(3n+2)}] Z_{\kappa(3n+2)} - \\
 & - \sum I_{ma(3n+3)} \sin[(3n+3)\omega_1 t + \varphi_{(3n+3)}] z_{2-3(3n+3)}.
 \end{aligned} \tag{3.78}$$

Аналогичным образом определяют напряжения фаз «В» и «С» вторичной стороны трансформатора.

Искажение синусоидальности напряжений трансформатора обусловлено высшими гармониками прямой и обратной последовательностей, которые трансформируются с первичной стороны на вторичную и наоборот, а также падениями напряжений от токов высших гармоник прямой и обратной последовательностей на сопротивлениях обмоток.

Улучшение формы кривой напряжения происходит вследствие компенсации кратных трех высших гармоник, а их остаточные значения обусловлены падениями напряжений от соответствующих токов на активных сопротивлениях фаз вторичной обмотки. Трансформатор не генерирует высшие гармоники напряжений нулевой последовательности, обусловленные нелинейной нагрузкой, в питающую сеть.

Вторичная обмотка самостоятельно уравнивает свои намагничивающие силы гармоник нулевой последовательности, устраняя процесс дополнительного подмагничивания ими магнитопровода, что уменьшает магнитные потери в трансформаторе и повышает его КПД. При этом магнитная система трансформатора уравновешена относительно всех гармоник.

3.3. Экспериментальные исследования способности трансформатора со схемой соединения обмоток «звезда–двойной зигзаг с нулевым проводом» обеспечивать качество напряжения при нелинейном характере нагрузки

Исследования проводились для рекомендованных к использованию в сельских сетях, широко используемых схем трансформаторов

с нулевым проводом Y/Y_n , Y/Z_n [135–138, 173] при работе на нелинейную нагрузку. Исследуемый образец трансформатора изготовлен на кафедре «Электроснабжение». Опыты проводились на одном трехстержневом магнитопроводе заменой вторичных обмоток. Обмотки выполнены с сечением проводов, соответствующих трансформатору, со схемой Y/Y_n .

Регулирование загрузки в фазах трансформатора в пределах от $0,1I_n$ до $1,3I_n$ обеспечивалось при исследовании с помощью переменных резисторов, подключенных к вторичной обмотке через трехфазный однополупериодный полупроводниковый выпрямитель.

Значения суммарного коэффициента гармонических составляющих напряжения и коэффициенты высших гармонических составляющих напряжений (до 40-й гармоники включительно) измерялись с помощью анализатора качества напряжения Fluke 435 при различных значениях нелинейной нагрузки.

Для обеспечения достоверной вероятности, равной 0,95, и величине ошибки 0,75 % выполнялось по двадцать четыре опыта для каждого из режимов [100].

Результаты экспериментов подтвердили теоретические выводы [151, 152, 154, 171, 172] о том, что разработанный трехфазный силовой трансформатор не искажает напряжения первичной стороны при питании нагрузки нелинейного характера. На вторичной стороне искажение синусоидальности напряжений различно для разных схем [174].

Значения суммарного коэффициента гармонических составляющих вторичных напряжений приведены в табл. 3.1.

Таблица 3.1

Значения суммарного коэффициента гармонических составляющих вторичных напряжений при работе трансформатора на нелинейную нагрузку

Схема соединения обмоток трансформатора	Суммарный коэффициент гармонических составляющих напряжений K_U , %, при I/I_n												
	0,1	0,2	0,3	0,4	0,5	0,6	0,7	0,8	0,9	1,0	1,1	1,2	1,3
Y/Y_n	2,37	2,57	2,73	2,84	3,09	3,34	3,64	3,85	4,25	4,66	4,91	5,07	5,40
Y/Z_n	2,32	2,37	2,43	2,63	2,89	3,05	3,24	3,41	3,64	3,89	4,06	4,18	4,42
$Y/2Z_n$	1,73	1,79	1,86	2,02	2,21	2,35	2,50	2,65	2,85	3,06	3,21	3,31	3,52

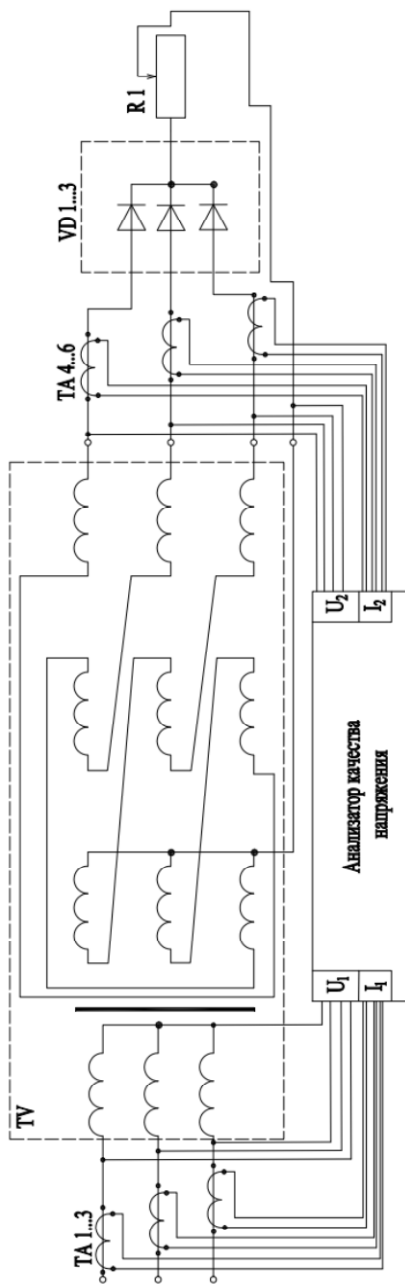


Рис. 3.9. Схема лабораторной установки для исследования способности трехфазного силового трансформатора со схемой соединения обмоток $Y/Z_{\text{н}}$ обеспечивать качество напряжения при нелинейном характере нагрузки

По экспериментальным данным табл. 3.1 построен график зависимости (рис. 3.10), из данных которого следует, что с увеличением степени загрузки трансформаторов величина суммарного коэффициента гармонических составляющих вторичных напряжений возрастает [174].

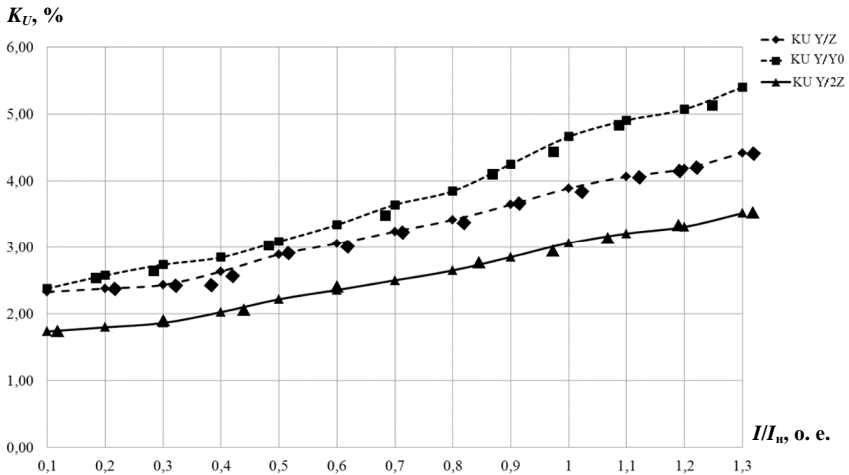
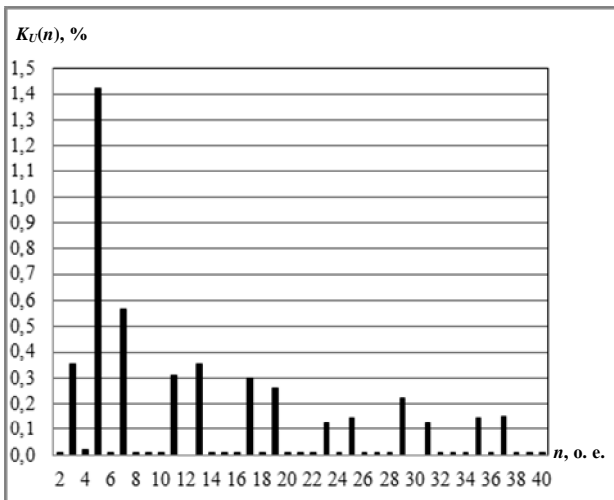


Рис. 3.10. График зависимости суммарного коэффициента гармонических составляющих вторичных напряжений при работе трансформатора на нелинейную нагрузку

Значения суммарного коэффициента гармонических составляющих при значении тока нагрузки $I = I_n$ для схемы соединения обмоток $Y/2Z_n$ составляет 3,06 %, для схемы Y/Z_n – 3,89 %, для схемы Y/Y_n – 4,66 %.

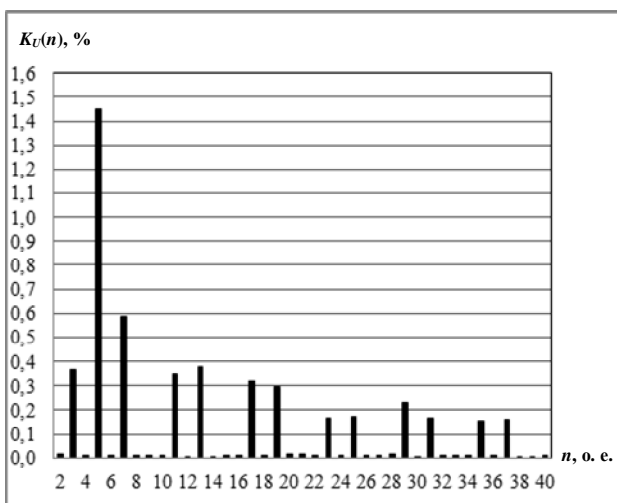
Проведены исследования спектрального состава напряжений схемы $Y/2Z_n$ [174], результаты которых приведены на рис. 3.11.

Экспериментально установлено, что уровень высших гармоник напряжений пропорционален степени загрузки трансформаторов, это объясняется повышением уровня токов гармоник. Скорость возрастания гармоник напряжения исследованных схем соединения обмоток зависит от их компенсирующей способности.



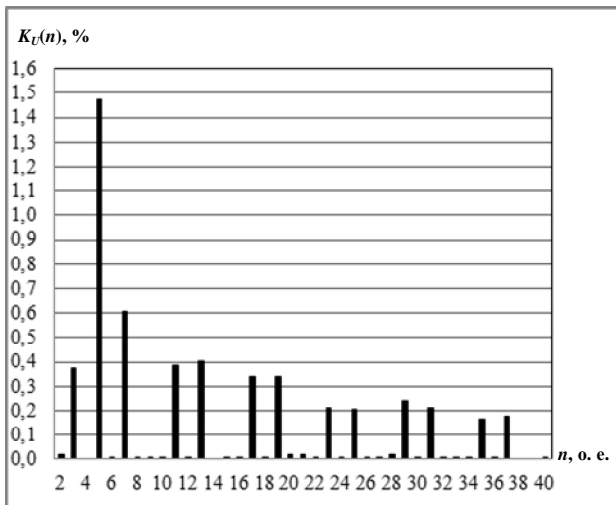
$$I/I_H = 0,1$$

a



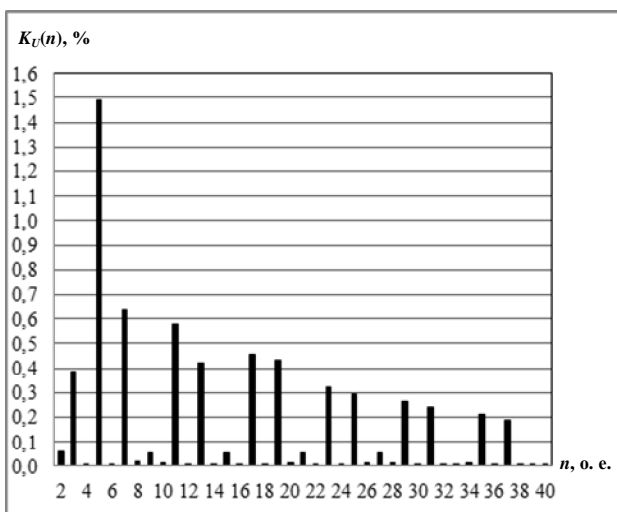
$$I/I_H = 0,2$$

b



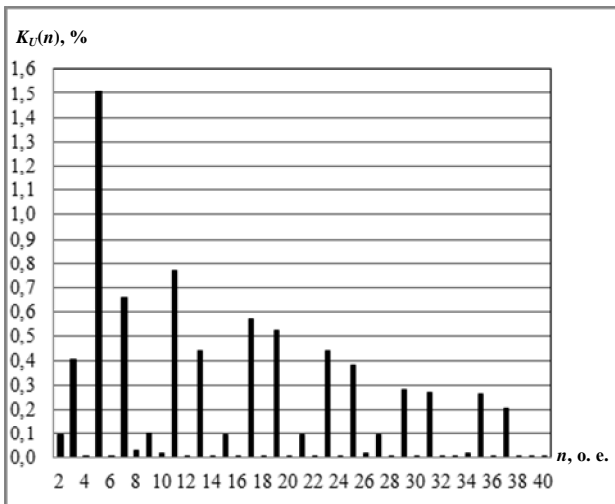
$$I/I_H = 0,3$$

б



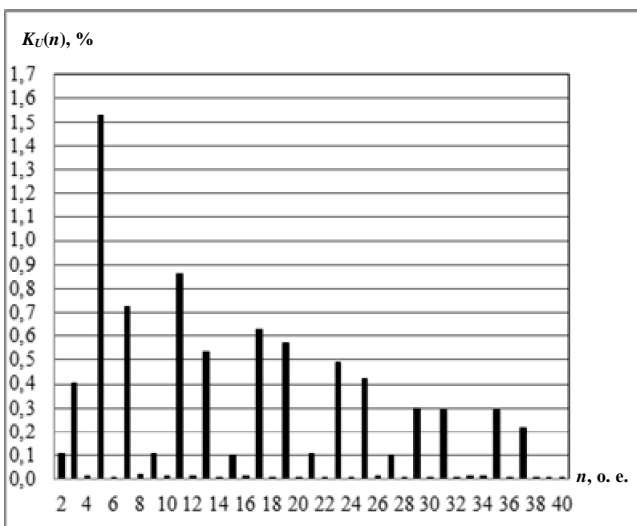
$$I/I_H = 0,4$$

в



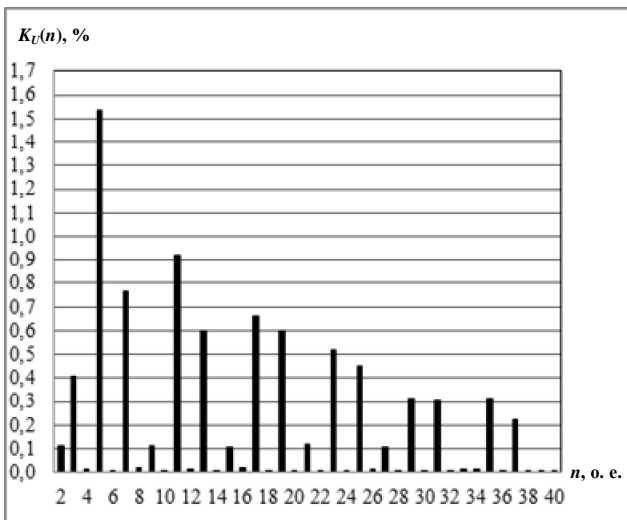
$$I/I_H = 0,5$$

∂



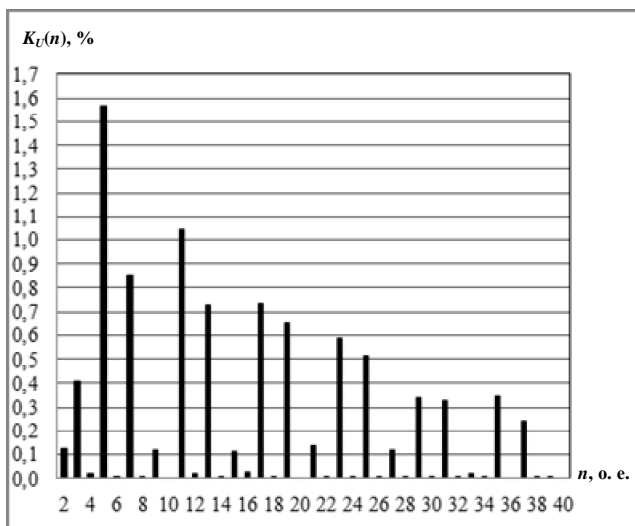
$$I/I_H = 0,6$$

e



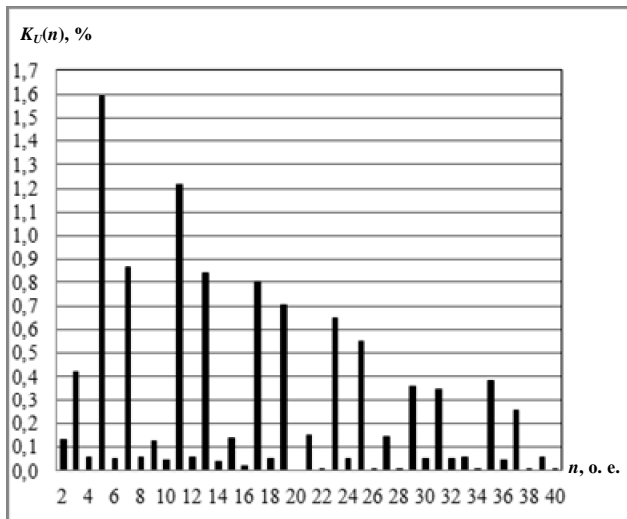
$$I/I_H = 0,7$$

ЖС



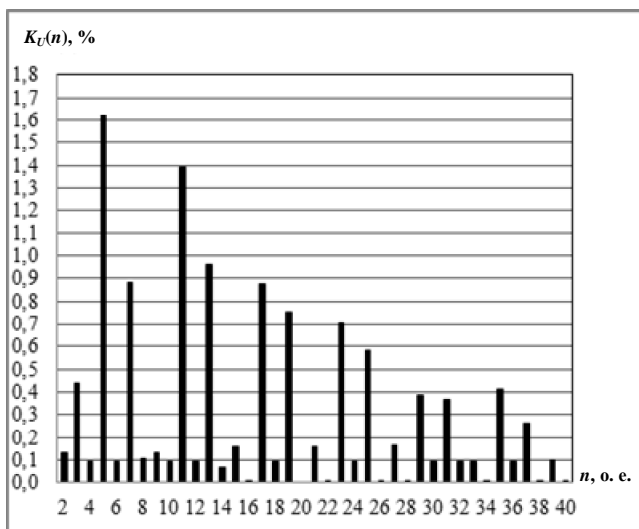
$$I/I_H = 0,8$$

3



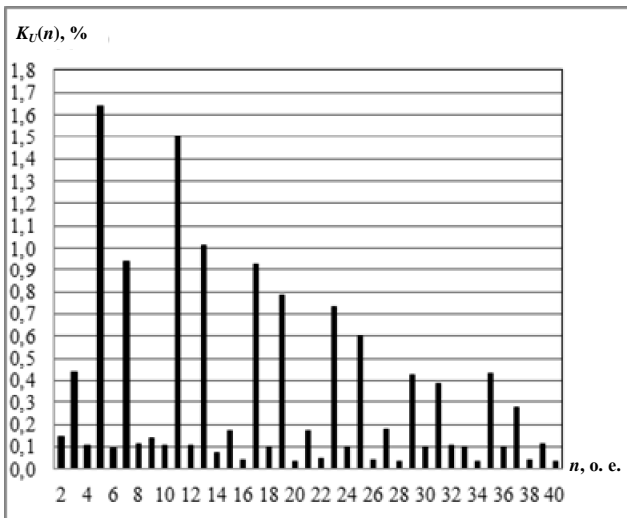
$$I/I_H = 0,9$$

u



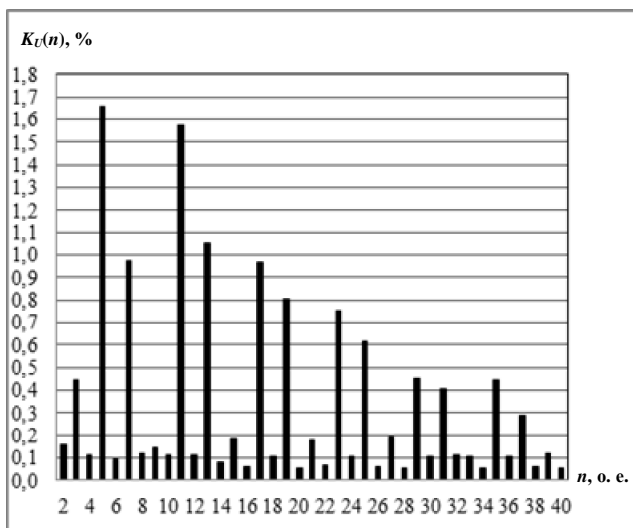
$$I/I_H = 1,0$$

κ



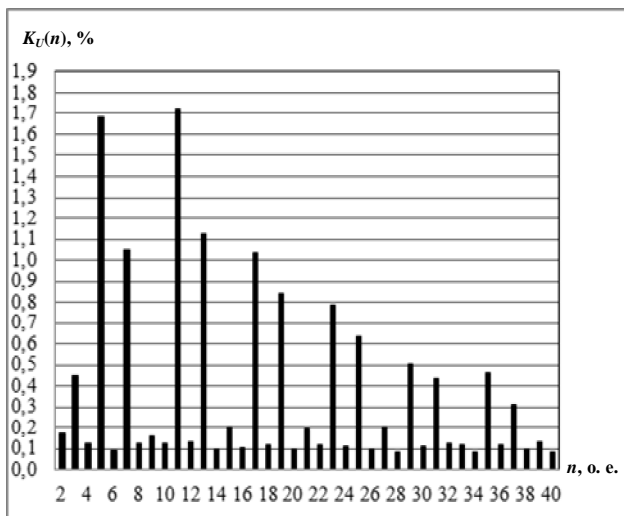
$$I/I_H = 1,1$$

π



$$I/I_H = 1,2$$

μ



$$I/I_n = 1,3$$

n

Рис. 3.11. Значения коэффициентов гармонических составляющих вторичных напряжений трансформатора со схемой соединения обмоток «звезда–двойной зигзаг с нулевым проводом» при работе на нелинейную нагрузку при различной степени загрузки трансформатора ($I/I_n = 0,1-0,6$)

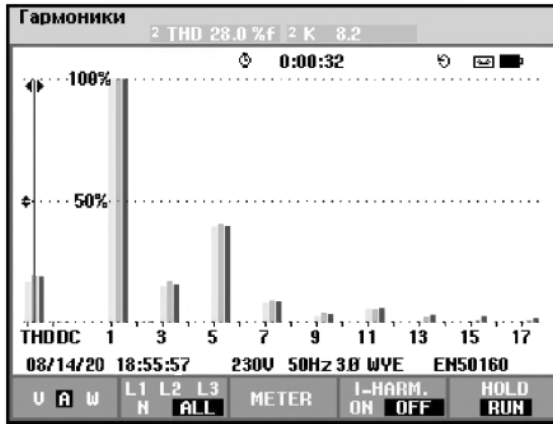
Анализ результатов опытов показывает, что для трансформатора со схемой $Y/2Z_n$ характерно почти полное отсутствие гармоник напряжений, кратных трем, обусловленное компенсированием их магнитных потоков в магнитопроводе. Наблюдается только 3-я гармоника, коэффициент при номинальной нагрузке которой равен 0,44 %, что обусловлено падением напряжения на активном сопротивлении обмоток током 3-й гармоники и наличием потока рассеяния.

Наибольшие значения имеют коэффициенты 5-й и 7-й гармоники, которые при $I = I_n$ равны 1,62 % и 0,88 % соответственно. Также присутствуют в спектре 11-я (1,39 %), 13-я (0,96 %), 17-я (0,88 %), 19-я (0,75 %), 23-я (0,71 %), 25-я (0,58 %), 29-я (0,39 %), 31-я (0,37 %), 35-я (0,41 %) и 37-я (0,26 %) гармоники.

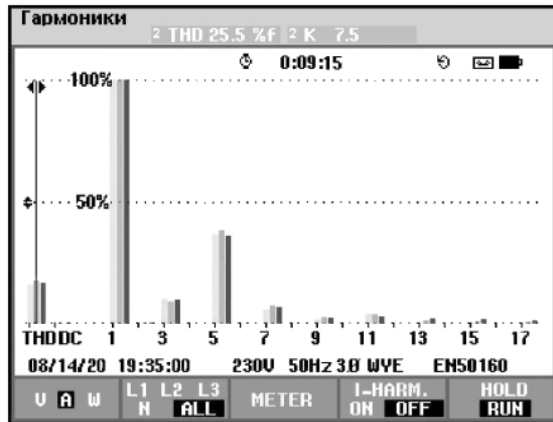
В трансформаторе со схемой соединения Y/Y_n в спектре вторичных напряжений присутствуют все гармоники. Наиболее значительна 3-я (1,49 %), 5-я (1,74 %), 7-я (1,74 %), 11-я (1,35 %), 13-я (1,03 %), 17-я (1,08 %) гармоники.

В трансформаторе со схемой соединения Y/Z_n наиболее выражена 5-я гармоника – 3,73 %. Присутствуют все нечетные гармоники и часть четных. Наибольшие значения принимают 7-я (0,94 %), 11-я (1,48 %), 13-я (1,07 %), 17-я (0,93 %), 19-я (0,8 %). Присутствуют все гармоники, кратные трем. Наиболее значительная из них 3-я. При номинальной нагрузке величина ее составляет 0,47 %.

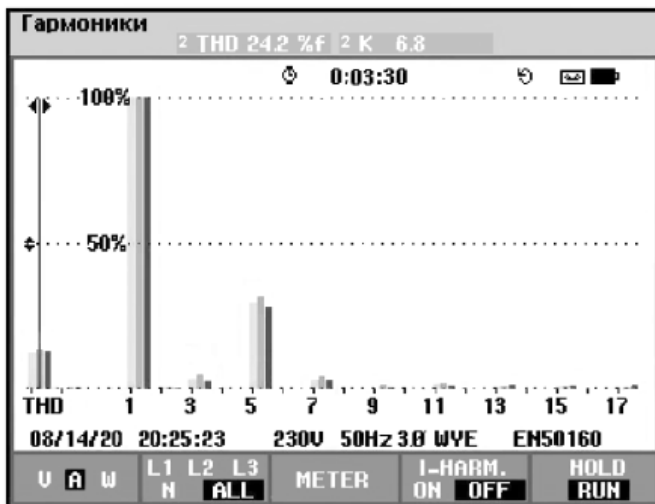
Результаты экспериментальных исследований спектрального состава токов представлены на рис. 3.12.



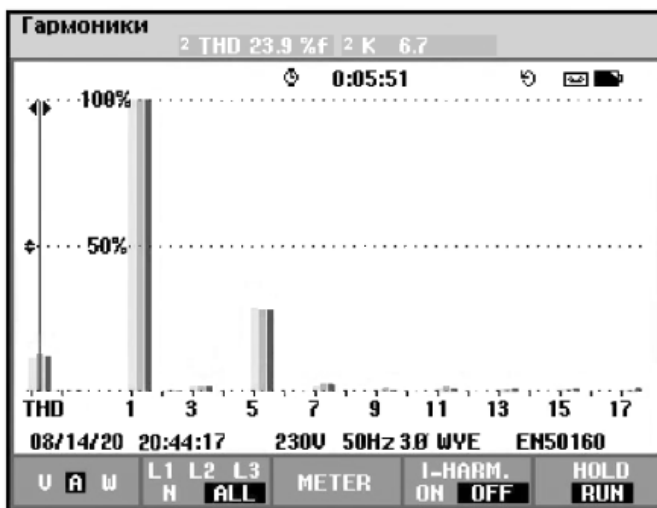
a



б



б



з

Рис. 3.12. Спектры высших гармоник вторичных фазных токов при работе трансформатора со схемой соединения обмоток $Y/2Z_n$ на нелинейную нагрузку (дисплей измерительного прибора): а – нагрузка $I = 0,1I_n$; б – нагрузка $I = 0,5I_n$; в – нагрузка $I = I_n$; з – нагрузка $I = 1,2I_n$

Для схемы соединения обмоток $Y/2Z_n$ в спектре фазных токов вторичной стороны отсутствуют высшие гармоники, кратные трем. Наблюдается только 3-я гармоника, коэффициент которой при изменении загрузки трансформатора от нуля до $1,2I_n$ по трем фазам изменяется от 8,3 % до 1,6 %. Наибольшие значения имеет 5-я токовая гармоника, ее коэффициент изменяется от 24,3 % до 7,6 %. Также в спектре есть 7-я, 11-я, 13-я, 17-я гармоники. Уровни четных гармоник тока на порядок ниже соседних нечетных.

Результаты экспериментальных исследований показали, что трехфазный силовой трансформатор со схемой $Y/2Z_n$ обеспечивает в 1,2–1,5 раза меньшее значение суммарного коэффициента гармонических составляющих, чем другие известные исследованные схемы, и может успешно применяться при работе на нелинейную нагрузку [151, 173].

Экспериментальные исследования подтвердили результаты теоретического анализа. При работе трехфазного силового трансформатора со схемой $Y/2Z_n$ на нелинейную нагрузку в спектре фазных токов вторичной обмотки практически полностью отсутствуют высшие гармоники, кратные трем, что снижает несинусоидальность кривых токов и напряжений [151, 173].

Для оценки качества напряжения при параллельной работе трансформаторов на нелинейную нагрузку использовались наиболее распространенные трансформаторы со схемами соединения обмоток «звезда–звезда с нулевым проводом» (Y/Y_n) и «звезда–звезда с нулевым проводом с симметрирующим устройством» (Y/Y_nCU), подключенные параллельно разработанному трансформатору со схемой соединения обмоток «звезда–двойной зигзаг с нулевым проводом» ($Y/2Z_n$). Исследования параллельной работы трансформаторов при нелинейном характере нагрузки проводились с учетом требований к включению на параллельную работу.

При исследовании нагрузка трансформатора изменялась в пределах от $0,1I_n$ до $1,3I_n$ при помощи ползунковых реостатов, подключенных к вторичной обмотке через трехфазный двухполупериодный полупроводниковый выпрямитель. Измерение значения суммарного коэффициента гармонических составляющих напряжения и коэффициентов высших гармонических составляющих напряжений (до 40-й гармоники включительно) проводились с по-

мощью анализатора качества напряжения Fluke 435 при различных значениях нелинейной нагрузки.

Экспериментальные исследования подтвердили, что при включении на параллельную работу трансформаторов со схемой соединения обмоток «звезда–звезда с нулевым проводом», «звезда–звезда с нулевым проводом с симметрирующим устройством» и «звезда–двойной зигзаг с нулевым проводом» искажения фазных и линейных напряжений первичной стороны несущественны даже при глубокой несинусоидальности нагрузки. На вторичной стороне установлено снижение искажения синусоидальности напряжений, различное для разных схем соединения обмоток, которое увеличивается с ростом несинусоидальности нагрузки.

В режиме малой загрузки трансформаторов значения суммарного коэффициента гармонических составляющих незначительны. Это объясняется небольшой величиной токов высших гармоник и соответствующих им падений напряжений, которые искажают синусоиду основной частоты [34].

С увеличением загрузки трансформаторов увеличиваются значения суммарного коэффициента гармонических составляющих и при номинальном значении тока нагрузки для схем соединения обмоток Y/Y_n и $Y/2Z_n$ его значение составляет 3,74 %, для схемы Y/Y_nCU и $Y/2Z_n$ – 3,67 % [34].

Установлено, что при росте загрузки трансформаторов увеличиваются и уровни высших гармоник напряжений, что обусловлено ростом токов высших гармоник. Причем темпы роста уровней гармоник напряжений различны для разных схем соединения обмоток, что объясняется разной способностью схем их компенсировать.

При параллельной работе трансформаторов с одной из схем соединения обмоток Y/Y_n , Y/Y_nCU со схемой соединения $Y/2Z_n$ величины высших гармоник ниже, чем при раздельной работе этих схем.

При параллельной работе схем соединения обмоток Y/Y_n и $Y/2Z_n$ наиболее выражены 5-я (1,7 %), 7-я (1,44 %), 11-я (1,42 %) и 3-я (1,13 %) гармоники, что ниже допустимых значений. Также следует отметить наличие 13-й (1,01 %), 17-й (1,01 %), 19-й (0,79 %), 23-й (0,71 %), 25-й (0,58 %), 31-й (0,74 %), 35-й (0,42 %), 29-й (0,39 %) и 37-й (0,29 %) гармоник, величины которых при номинальной нагрузке не превышают допустимых значений.

При параллельной работе схем соединения обмоток Y/Y_n СУ и $Y/2Z_n$ наиболее выражены 5-я (1,7 %), 7-я (1,43 %), 11-я (1,41 %) гармоники, что ниже допустимых значений. Также следует отметить наличие 13-й (1,01 %), 17-й (1,01 %), 3-й (0,84 %), 19-й (0,78 %), 23-й (0,74 %), 25-й (0,63 %), 29-й (0,53 %), 35-й (0,42 %), 31-й (0,41 %) и 37-й (0,29 %) гармоник, величины которых при номинальной нагрузке не превышают допустимых значений [34].

Результаты экспериментальных исследований показали, что при параллельной работе трансформаторов с одной из схем соединения обмоток Y/Y_n , Y/Y_n СУ с трансформатором со схемой соединения обмоток $Y/2Z_n$ при номинальной нагрузке обеспечивается на 17,8 %...23,1 % меньшее значение суммарного коэффициента гармонических составляющих напряжений, чем при отдельной работе трансформаторов с указанными схемами соединений обмоток (Y/Y_n , Y/Y_n СУ), и может успешно применяться при работе трансформатора на нелинейную нагрузку [34].

3.4. Экспериментальные исследования способности трехфазного трансформатора со схемой соединения обмоток «звезда–треугольник с зигзагом» обеспечивать качество напряжения при нелинейном характере нагрузки

Нагрузка трансформатора и ее изменение в пределах от $0,1I_n$ до $1,25I_n$ обеспечивались при помощи ползунковых реостатов, подключенных к вторичной обмотке через полупроводниковый выпрямитель.

Измерялись значения коэффициента искажения синусоидальности напряжений и коэффициенты высших гармонических составляющих напряжений (до 40-й гармоники включительно) при различных значениях нелинейной нагрузки.

Как показали эксперименты, значения коэффициентов искажения синусоидальности кривых первичных напряжений трансформатора со схемой соединения обмоток Y/Δ с зигзагом незначительны и определяются наличием высших гармоник в питающей сети.

По этим данным построен график зависимости (рис. 3.13), из данных которого видно, что в режиме малой загрузки трансформаторов

коэффициенты искажения незначительны. Это объясняется небольшой величиной токов высших гармоник и соответствующих им падений напряжений, которые искажают синусоиду основной частоты.

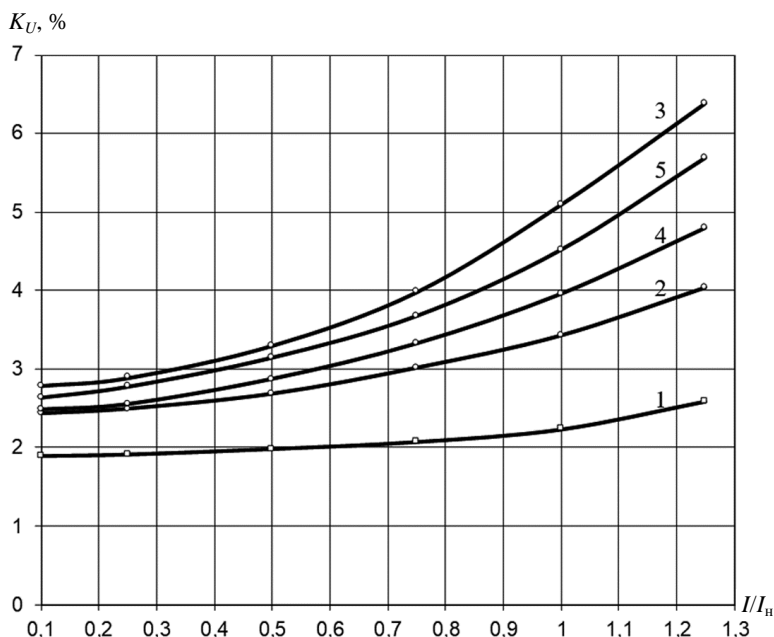


Рис. 3.13. График зависимости коэффициента искажения синусоидальности кривых вторичных напряжений от тока нагрузки при работе трансформатора на нагрузку через полупроводниковый выпрямитель:

1 – схема Y/Δ с зигзагом; 2 – схема Y/Δ;
3 – схема Y/Y_н; 4 – схема Y/Z_н; 5 – схема Δ/Y_н

С увеличением загрузки трансформаторов увеличиваются значения коэффициента искажения. При номинальном значении тока нагрузки для схемы соединения обмоток Y/Δ с зигзагом его значение составляет 2,23 %, для схемы Y/Δ – 3,42 %, для схемы Y/Y_н – 5,09 %, для схемы Y/Z_н – 3,95 %, для схемы Δ/Y_н – 4,66 %.

Для определения факторов, за счет которых схема соединения обмоток Y/Δ с зигзагом обеспечивает наиболее высокий уровень синусоидальности напряжений, проведены исследования спектрального состава напряжений. Результаты приведены в табл. 3.2.

Таблица 3.2

Значения коэффициентов высших гармоник вторичных напряжений
при работе трансформатора Y/Δ с зигзагом на нагрузку
через полупроводниковый выпрямитель

Номер гармоники n	$K_{U(m)}$ при I/I_n , %					
	0,1	0,25	0,5	0,75	1,0	1,25
2	0	0	0	0	0	0
3	0,29	0,30	0,31	0,32	0,34	0,37
4	0	0	0	0	0	0
5	1,66	1,77	1,84	1,90	1,93	1,95
6	0	0	0	0	0	0
7	0,69	0,71	0,75	0,79	0,91	1,09
8	0	0	0	0	0	0
9	0	0	0	0	0	0
10	0	0	0	0	0	0
11	0,12	0,13	0,17	0,29	0,45	0,67
12	0	0	0	0	0	0
13	0,10	0,12	0,15	0,27	0,42	0,62
14	0	0	0	0	0	0
15	0	0	0	0	0	0
16	0	0	0	0	0	0
17	0,12	0,14	0,19	0,31	0,48	0,69
18	0	0	0	0	0	0
19	0,14	0,16	0,21	0,29	0,48	0,58
20	0	0	0	0	0	0
21	0	0	0	0	0	0
22	0	0	0	0	0	0
23	0,10	0,13	0,20	0,28	0,41	0,59
24	0	0	0	0	0	0
25	0,10	0,13	0,19	0,26	0,37	0,51
26	0	0	0	0	0	0
27	0	0	0	0	0	0,10

Номер гармоники n	$K_{U(n)}$ при I/I_n , %					
	0,1	0,25	0,5	0,75	1,0	1,25
28	0	0	0	0	0	0
29	0,12	0,14	0,19	0,24	0,35	0,48
30	0	0	0	0	0	0
31	0,10	0,12	0,17	0,23	0,31	0,40
32	0	0	0	0	0	0
33	0	0	0	0	0	0,10
34	0	0	0	0	0	0
35	0,10	0,12	0,18	0,24	0,30	0,36
36	0	0	0	0	0	0
37	0,12	0,14	0,17	0,21	0,26	0,32
38	0	0	0	0	0	0
39	0	0	0	0	0	0
40	0	0	0	0	0	0

Установлено, что при росте загрузки трансформаторов увеличиваются и уровни высших гармоник напряжений, что обусловлено ростом токов высших гармоник. Причем темпы роста уровней гармоник напряжений различны для разных схем соединения обмоток, что объясняется разной способностью схем их компенсировать.

Для схемы соединения обмоток Y/Δ с зигзагом характерно практически полное отсутствие высших гармоник, кратных трем, за счет полной компенсации их потоков в стержнях магнитопровода. Присутствует незначительно только 3-я гармоника, вызванная падением напряжения на активном сопротивлении тока этой гармоники и наличием соответствующего потока рассеяния. Ее коэффициент при номинальной нагрузке равен 0,34 %. Наиболее выражены 5-я и 7-я гармоники, коэффициенты которых при номинальной нагрузке равны соответственно 1,93 % и 0,91 %, что намного ниже нормально допустимых значений. Также присутствуют 11-я, 13-я, 17-я, 19-я, 23-я, 25-я, 29-я, 31-я, 35-я и 37-я гармоники,

величины которых при номинальной нагрузке не превышают допустимых значений.

У схемы соединения обмоток Y/Δ более выражена 5-я гармоника. При номинальной нагрузке она равна 2,89 %. Также выделяется 7-я гармоника – 0,99 %. Присутствуют нечетные гармоники, а также гармоники, кратные трем, что создает более значительные искажения синусоидальности напряжений.

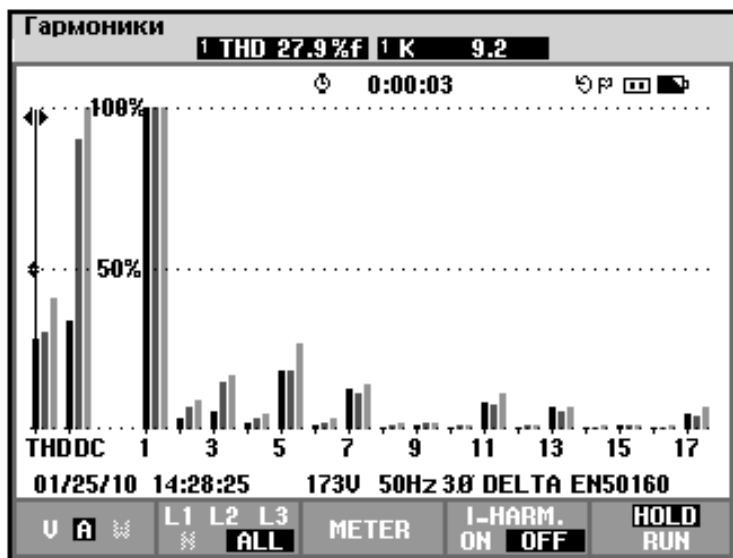
У схемы соединения обмоток Δ/Y_n ярко выражена 5-я гармоника (при номинальной нагрузке она равна 4,01 %). Присутствует большинство нечетных гармоник. Из них наиболее значительны 7-я (1,56 %), 11-я (1,39 %), 13-я (1,19 %), 17-я (1,17 %), 19-я (0,94 %). Присутствуют почти все гармоники, кратные трем, из них наибольшая – 3-я (0,30 %). Незначительно присутствуют некоторые четные гармоники (не более 0,12 %).

У схемы соединения обмоток Y/Y_n в спектре вторичных напряжений присутствуют все гармоники. Наиболее значительна 3-я гармоника (1,49 %), 5-я (1,74 %), 7-я (1,74 %), 11-я (1,35 %), 13-я (1,03 %), 17-я (1,08 %).

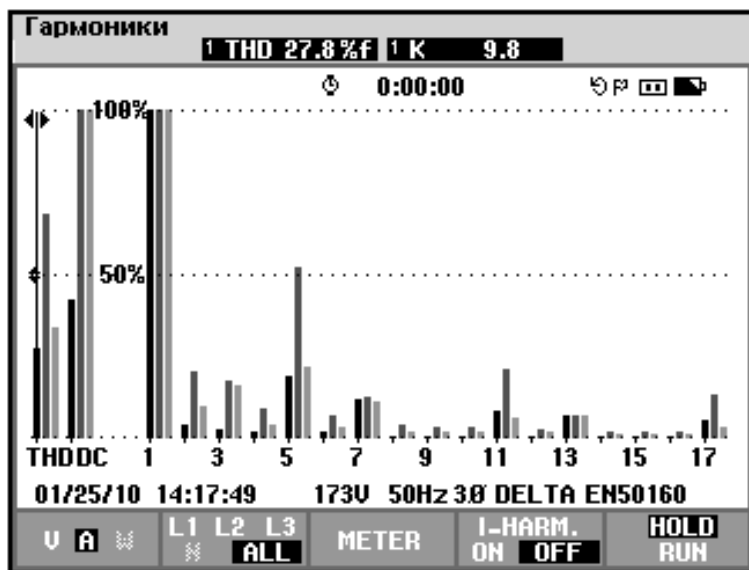
У схемы соединения обмоток Y/Z_n наиболее выражена 5-я гармоника – 2,74 %. Присутствуют все нечетные и часть четных гармоник. Наибольшие значения принимают 7-я (0,93 %), 11-я (1,47 %), 13-я (1,05 %), 17-я (0,94 %), 19-я (0,8 %).

Результаты экспериментальных исследований показали, что схема соединения обмоток Y/Δ с зигзагом обеспечивает в 1,5–2,0 раза меньшее значение коэффициента искажения синусоидальности напряжений, чем другие исследованные схемы, и может успешно применяться для питания полупроводниковых выпрямителей.

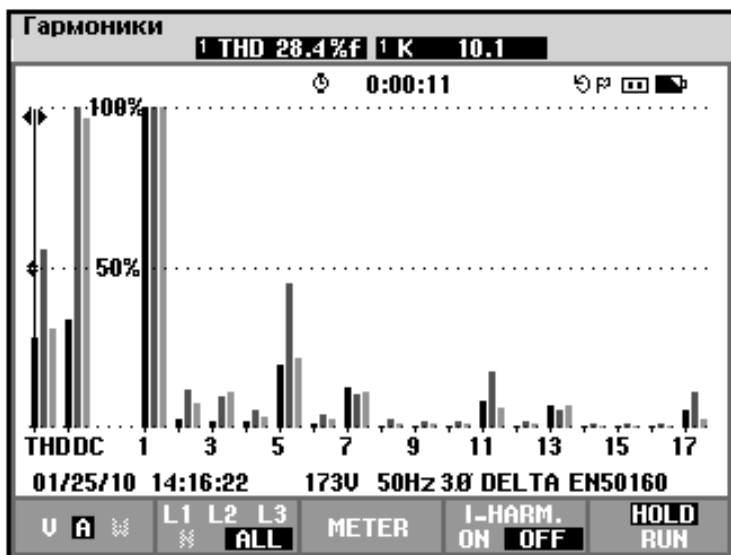
Для определения спектрального состава произведены экспериментальные исследования высших гармоник фазных токов вторичной обмотки при работе трансформатора со схемой соединения обмоток «звезда–треугольник с зигзагом» на нелинейную нагрузку. Трансформатор включали на нагрузку через полупроводниковый выпрямитель. Высшие гармоники измеряли прибором Fluke 435. Нагрузка трансформатора изменялась в диапазоне от нуля до 1,25 от номинального значения. Измерения производились по трем фазам. Результаты представлены на рис. 3.14.



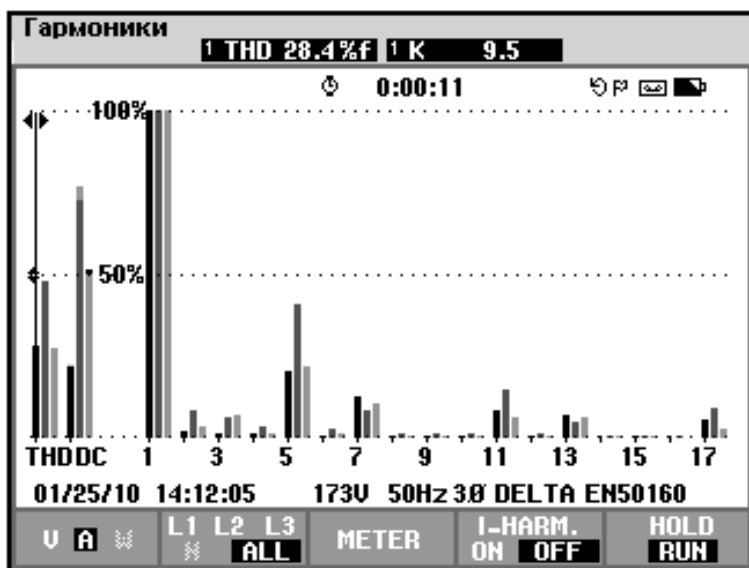
a



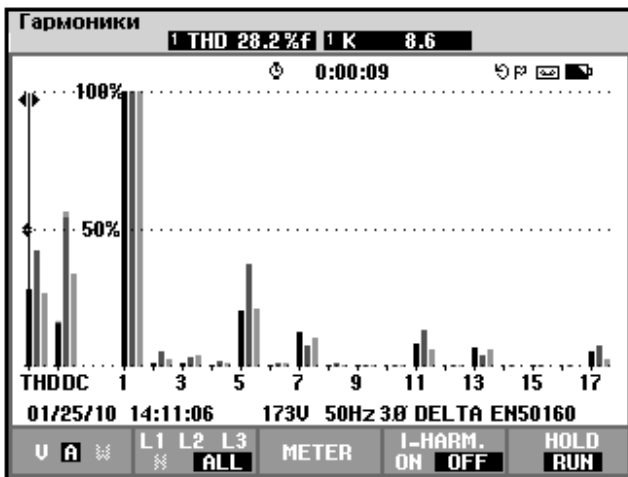
б



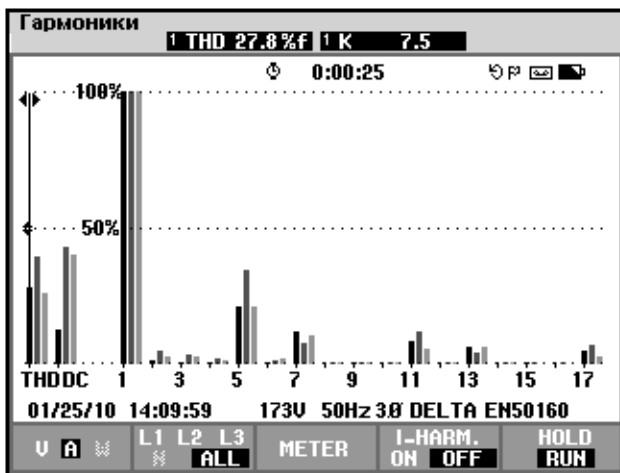
6



2



д



е

Рис. 3.14. Спектры высших гармоник вторичных фазных токов при работе трансформатора со схемой соединения обмоток «звезда–треугольник с зигзагом» на нагрузку через полупроводниковый выпрямитель (дисплей измерительного прибора):

a – режим холостого хода; *б* – нагрузка $I = 0,25I_n$; *в* – нагрузка $I = 0,5I_n$; *г* – нагрузка $I = 0,75I_n$; *д* – нагрузка $I = I_n$; *е* – нагрузка $I = 1,25I_n$

Для схемы соединения обмоток Y/Δ с зигзагом характерно практически полное отсутствие высших гармоник, кратных трем, в кривых фазных токов вторичной стороны. Присутствует незначительно только третья гармоника. При изменении нагрузки трансформатора от холостого хода до $1,25I_n$ ее среднее значение по трем фазам изменяется от 7,1 % до 2,1 % (с ростом нагрузки трансформатора коэффициент третьей гармоники уменьшается). Наиболее выражена пятая гармоника тока – от 17,4 % до 24,8 % при изменении нагрузки трансформатора от холостого хода до $1,25I_n$. Также следует отметить наличие нечетных гармоник: 7-й, 11-й, 13-й, 17-й. Уровни четных гармоник на порядок ниже соседних нечетных.

Экспериментальные исследования подтвердили результаты теоретического анализа. При работе трансформатора со схемой соединения обмоток «звезда-треугольник с зигзагом» на нелинейную нагрузку в спектре фазных токов вторичной обмотки практически отсутствуют высшие гармоники кратные трем, что снижает несиноусоидальность кривых токов и напряжений.

Выводы:

1. Искажение синусоидальности напряжений трансформатора обусловлено высшими гармониками прямой и обратной последовательностей, которые трансформируются с первичной на вторичную сторону и наоборот, а также падениями напряжений от токов высших гармоник прямой и обратной последовательностей на сопротивлениях обмоток.

2. Улучшение формы кривой напряжения происходит вследствие компенсации кратных трем высших гармоник, а их остаточные значения обусловлены падениями напряжений от соответствующих токов на активных сопротивлениях фаз вторичной обмотки. Трансформатор не будет генерировать высшие гармоники напряжений нулевой последовательности, обусловленные нелинейной нагрузкой, в питающую сеть.

3. Вторичная обмотка самостоятельно уравнивает свои намагничивающие силы гармоник нулевой последовательности, устраняя процесс дополнительного подмагничивания ими магнитопровода, что уменьшает магнитные потери в трансформаторе и повышает его КПД. При этом магнитная система трансформатора уравновешена относительно всех гармоник.

4. Результаты экспериментальных исследований показали, что трансформатор со схемой соединения обмоток $Y/2Z_n$ обеспечивает в 1,2–1,5 раза меньшее значение суммарного коэффициента гармонических составляющих напряжений, чем другие исследованные трансформаторы с наиболее широко распространенными схемами соединения обмоток, и может успешно применяться при работе трансформатора на нелинейную нагрузку [151, 173].

5. При работе трансформатора со схемой соединения обмоток $Y/2Z_n$ на нагрузку нелинейного характера практически нет высших гармоник, кратных трем, в кривых фазных токов вторичной стороны. Незначительно наблюдается только 3-я гармоника тока, коэффициент которой по трем фазам изменяется от 8,3 % до 1,6 % при увеличении загрузки трансформатора от 0 до $1,2I_n$. Большие значения имеет 5-я гармоника тока, коэффициент которой изменяется от 24,3 % до 7,6 % соответственно [173].

6. Специальный трансформатор со схемой соединения обмоток Y/Δ с зигзагом обеспечивает наименьшее искажение синусоидальности напряжений при работе на нелинейную нагрузку. Коэффициенты искажения синусоидальности кривых его первичных напряжений практически равны нулю, а вторичных – не превышают 2 %–3 %, что в 1,5–2,0 раза меньше, чем у трансформаторов с другими схемами соединения обмоток. Следовательно, трансформатор со схемой соединения обмоток Y/Δ с зигзагом может применяться в электроустановках сельскохозяйственных потребителей с нелинейным характером нагрузки для снижения несинусоидальности напряжений.

Глава 4. ТЕХНИКО-ЭКОНОМИЧЕСКАЯ ОПТИМИЗАЦИЯ ПАРАМЕТРОВ ТРАНСФОРМАТОРА

4.1. Конструкция трансформатора

Конструкция основных частей трансформатора обусловлена областью его использования. При применении в электроустановках сельскохозяйственных потребителей в качестве силового трансформатора $Y/2Z_n$ целесообразно выполнять его с масляным охлаждением [135–138, 151, 156, 175].

При использовании в электроустановках сельскохозяйственных потребителей специального трансформатора Y/Δ с зигзагом рекомендуется выполнять его с естественным воздушным охлаждением. Отсутствие в системе охлаждения масла, которое является горючим материалом, в значительной мере повышает пожарную безопасность [37].

В конструктивном отношении силовой масляный трансформатор состоит из трех основных систем – магнитной системы, системы обмоток с их изоляцией и системы охлаждения, а также вспомогательных систем – устройства регулирования напряжения, измерительных и защитных устройств, арматуры и др. В конструктивном отношении специальный трансформатор состоит из магнитной системы и системы обмоток с их изоляцией.

В магнитной системе локализуется основное магнитное поле, т. е. магнитной системой обеспечивается улучшение электромагнитной связи обмоток трансформатора, а также она является механической и конструктивной основой трансформатора. Магнитная система состоит из стержней и ярм. На стержнях расположены основные обмотки трансформатора, которые служат для непосредственного подведения (первичная обмотка) и отведения (вторичная обмотка) электрической энергии. Ярм предназначены для замыкания магнитной цепи, на них нет основных обмоток.

По схеме взаимного расположения ярм принят наиболее распространенный в практике трансформаторостроения плоский трехстержневой тип магнитной системы, в которой продольные оси всех

стержней и ярм расположены в одной плоскости [135–138]. Поперечное сечение стержней и ярм магнитопровода представляет собой сложную, как правило многоступенчатую форму, вокруг которой располагаются круговые цилиндры обмоток. Стержни и ярма магнитопровода выполняют из изолированных пластин холоднокатаной текстурованной электротехнической стали, обладающей анизотропией магнитных свойств. Для уменьшения потерь и намагничивающей мощности из-за анизотропии магнитных свойств стали применен косой стык пластин в углах магнитной системы [135, 137, 138]. Для стяжки ярм применены прессующие балки, опрессовка стержней осуществляется после насадки обмоток путем расклинивания диэлектрическими вставками с внутренней стороны обмоток. Конструкция магнитной системы со всеми узлами и деталями, служащими для соединения ее отдельных частей, называется остовом и предназначена для обеспечения механической устойчивости расположения системы обмоток.

Обмотки трансформатора предназначены для подведения и отведения электрической энергии. Обмоткой называется совокупность витков, образующих электрическую цепь, в которой суммируются ЭДС, наведенные в витках, с целью получения высшего или низшего напряжения. Система обмоток силового трансформатора включает в себя первичные обмотки трех фаз, которые присоединяются к питающей сети системы электроснабжения, вторичные обмотки, к которым подключается нагрузка, а также главную и продольную изоляцию обмоток.

Вторичные обмотки трехфазного силового трансформатора со схемой обмоток «звезда–двойной зигзаг с нулевым проводом» состоят из трех частей, размещенных на разных стержнях и соединенных последовательно, причем половина вторичной фазной обмотки располагается на том же стержне магнитопровода, что и первичная обмотка этой же фазы, а вторая половина, состоящая из двух одинаковых частей (четвертей), – на двух других стержнях магнитопровода.

Вторичные обмотки трехфазного трансформатора со схемой соединения обмоток «звезда–треугольник с зигзагом» состоят из двух одинаковых половин, соединенных последовательно. На каждом

из стержней магнитопровода размещены половины вторичных обмоток двух разных фаз.

Первичные и вторичные обмотки могут быть выполнены изолированным медным либо алюминиевым проводом круглого или прямоугольного сечения в виде цилиндров и расположены на стержнях концентрически относительно друг друга. Высоты обеих обмоток приняты равными. По форме выполнения приняты круглые цилиндрические обмотки, поскольку они более простые конструктивно и более прочные механически и электрически. В трехфазном силовом трансформаторе со схемой обмоток «звезда–двойной зигзаг с нулевым проводом» схема соединения первичных фазных обмоток трансформатора – «звезда без нулевого провода», вторичных – «двойной зигзаг с нулевым проводом».

При работе трансформатора из-за потерь энергии в обмотках, магнитной системе и других элементах выделяется определенное количество теплоты. В масляных трансформаторах отвод тепла от обмоток и магнитной системы осуществляется трансформаторным маслом, которое, нагреваясь у поверхностей, интенсивно отводит тепло путем конвекции и теплопроводностью к стенкам бака трансформатора. Стенки бака трансформатора, омываемые воздухом, отдают теплоту в окружающую среду [135–140].

На рис. 4.1 представлены основные размеры и изоляционные расстояния трехфазного силового трансформатора со схемой обмоток «звезда–двойной зигзаг с нулевым проводом» [151, 156, 175].

На рис. 4.2 представлены основные размеры и изоляционные расстояния трехфазного трансформатора со схемой соединения обмоток «звезда–треугольник с зигзагом»: диаметр стержня магнитной системы d , высота обмоток l , диаметр осевого канала между обмотками d_{12} , расстояние между осями стержней магнитопровода c , радиальный размер вторичных a_1 и первичных a_2 обмоток, а также изоляционные расстояния между ярами и обмотками l_0 , между вторичной обмоткой и стержнем магнитопровода a_{01} , между первичной и вторичной обмотками a_{12} , между первичными обмотками разных фаз a_{22} .

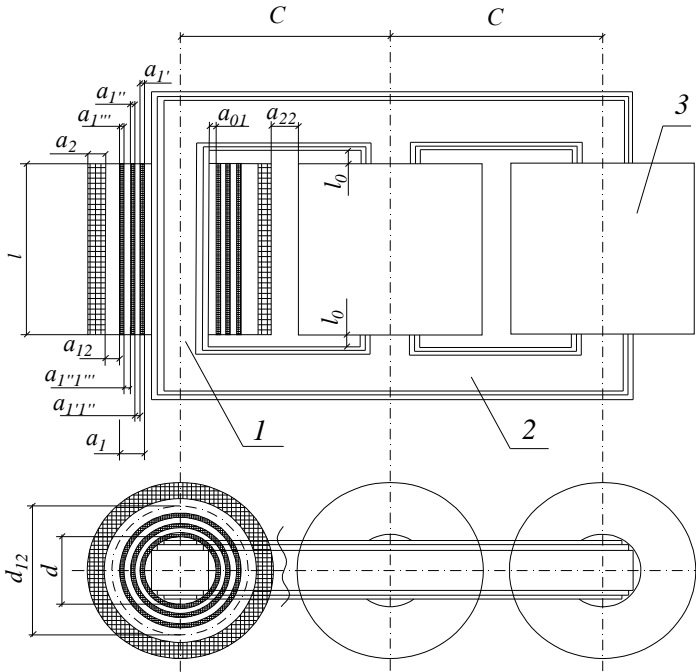


Рис. 4.1. Основные геометрические размеры трехфазного силового трансформатора со схемой обмоток «звезда–двойной зигзаг с нулевым проводом»:

1 – стержень; 2 – ярмо; 3 – обмотка;

d – диаметр окружности, описанной вокруг стержня магнитной системы; l – высота цилиндров первичной

и вторичной обмоток; d_{12} – диаметр осевого канала между катушками

первичной и вторичной обмоток; c – расстояние между осями стержней магнитопровода; a_1 – суммарный радиальный размер

вторичных обмоток; a'_1, a''_1, a'''_1 – радиальные размеры основной

и дополнительных частей вторичных обмоток; a_2 – радиальный размер

первичных обмоток; l_0 – изоляционные расстояния между ярмами

магнитопровода и катушками первичной и вторичной обмоток;

a_{01} – изоляционные расстояния между вторичной обмоткой

и стержнем магнитопровода; a_{12} – изоляционные расстояния

между катушками первичной и вторичной обмоток;

$a_{11'}, a_{11''}$ – изоляционные расстояния между основной частью

вторичной обмотки и дополнительными частями вторичных полуобмоток;

a_{22} – изоляционные расстояния между первичными обмотками разных фаз

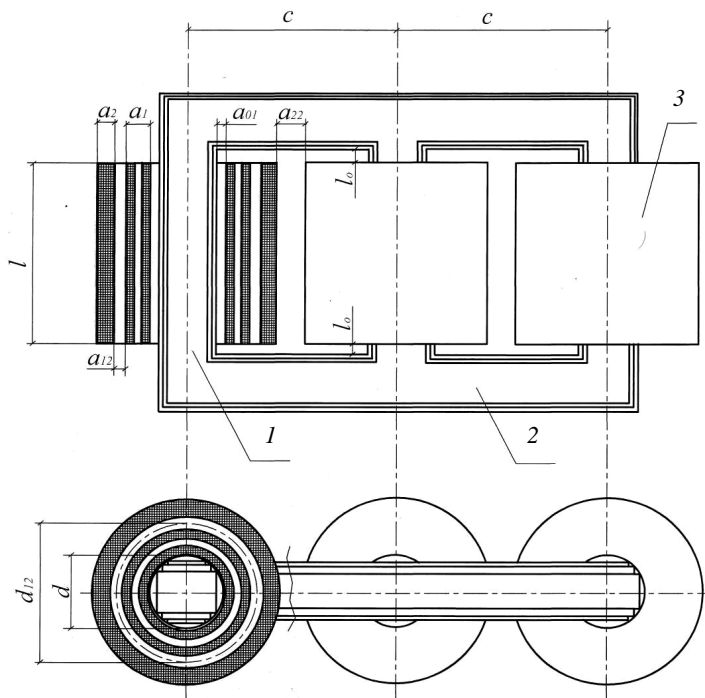


Рис. 4.2. Основные размеры трехфазного трансформатора со схемой соединения обмоток «звезда–треугольник с зигзагом»:
 1 – стержень; 2 – ядро; 3 – обмотка

4.2. Методики расчета конструктивных параметров и технических характеристик трехфазных трансформаторов со специальными схемами соединения обмоток

Разработанная авторами методика расчета предлагаемых трехфазных трансформаторов со схемами соединения обмоток «звезда–двойной зигзаг с нулевым проводом» и «звезда–треугольник с зигзагом» базируется на свойствах однозначности и результативности, заключающихся в однозначной ее реализации при изменении задаваемых параметров в определенных пределах. Это позволит использовать ее в дальнейшем при оптимизации параметров трансформатора [37, 156].

Величины нагрузок магнитной и электрической систем трансформатора должны находиться в пределах, определенных на основе опыта конструирования, изготовления и эксплуатации трансформаторов, рациональных или допустимых значений [135, 136, 138, 139, 156].

Разработана следующая методика расчета технических параметров предлагаемых трансформаторов [156]:

1. На основании требований заказчика с учетом ограничений технических нормативно-правовых документов задаются исходные параметры:

- величина номинальной мощности S_n , кВ·А;
- число фаз питающей сети, шт.;
- частота тока в питающей сети f , Гц;
- значения номинального междуфазного напряжения первичной $U_{1н}$ и вторичной $U_{2н}$ обмоток, кВ;
- способ охлаждения трансформатора;
- режим работы;
- материал и геометрический тип сечения обмоточных проводов;
- максимальная плотность тока первичной j_{1max} обмотки, А/мм²;
- максимальная плотность тока вторичной j_{2max} обмотки, А/мм²;
- величины предпочтительных значений мощности $P_{к. зад}$, кВт, и напряжения короткого замыкания $u_{к. зад}$, %;

– предпочтительная марка стали для изготовления магнитной системы;

– предварительные значения магнитной индукции в стали магнитной системы $B_{с. зад}$, Тл, и соотношения основных геометрических размеров трансформатора (отношение длины окружности осевого канала между первичными и вторичными обмотками к высоте стержня магнитопровода) $\beta_{зад}$, о. е.;

2. Производится расчет основных электрических параметров трехфазного трансформатора:

- номинальный линейный ток первичной стороны, А:

$$I_{1н} = \frac{S_n}{\sqrt{3}U_{1н}}; \quad (4.1)$$

– номинальный линейный ток вторичной стороны, А:

$$I_{2л} = \frac{S_n}{\sqrt{3}U_{2н}}; \quad (4.2)$$

– номинальный фазный ток первичной обмотки, А:

$$I_{1ф} = I_{1н}; \quad (4.3)$$

– номинальный фазный ток вторичной обмотки трансформатора Y/2Z_н, А:

$$I_{2ф} = I_{2н}; \quad (4.4)$$

– номинальный фазный ток вторичной обмотки трансформатора Y/Δ с зигзагом, А:

$$I_{2ф} = \frac{I_{2н}}{\sqrt{3}}; \quad (4.5)$$

– номинальное фазное напряжение первичной обмотки, В:

$$U_{1ф} = \frac{U_{1н}}{\sqrt{3}}; \quad (4.6)$$

– номинальное фазное напряжение вторичной обмотки трансформатора Y/2Z_н, В:

$$U_{2ф} = \frac{U_{2н}}{\sqrt{3}}; \quad (4.7)$$

– номинальное фазное напряжение вторичной обмотки трансформатора Y/Δ с зигзагом, В:

$$U_{2ф} = U_{2н}; \quad (4.8)$$

– мощность одной фазы трансформатора, кВ·А:

$$S_{\phi} = \frac{S_{\text{н}}}{3}; \quad (4.9)$$

– мощность на одном стержне, кВ·А:

$$S' = \frac{S_{\text{н}}}{3}; \quad (4.10)$$

– активная составляющая рекомендуемого значения напряжения короткого замыкания, %:

$$U_{\text{а. зад}} = \frac{P_{\text{к. зад}}}{10S_{\text{н}}}; \quad (4.11)$$

– реактивная составляющая рекомендуемого значения напряжения короткого замыкания, %:

$$U_{\text{р. зад}} = \sqrt{U_{\text{к. зад}}^2 - U_{\text{а. зад}}^2}. \quad (4.12)$$

3. С учетом уровня номинального напряжения производится выбор изоляции и изоляционных расстояний обмоток: между стержнем магнитопровода и вторичной обмоткой a_{01} , между основной частью (половиной) вторичной обмотки и дополнительными частями (четвертями) вторичных полуобмоток $a_{11''}, a_{11'''}$, между вторичной и первичной обмоткой a_{12} , между первичными обмотками разных фаз a_{22} , между ярмом и вторичной обмоткой l_{01} , между ярмом и первичной обмоткой l_{02} , толщины изоляции между несколькими слоями витков вторичной обмотки $\delta_{\text{из2}}$, толщины между несколькими слоями витков изоляции первичной обмотки $\delta_{\text{из1}}$.

4. Рассчитываются размеры магнитопровода трансформатора:
 – коэффициент заполнения стержня активной сталью

$$K_c = K_3 K_{кр}, \quad (4.13)$$

где K_3 – коэффициент, определяемый толщиной пластин стали;

$K_{кр}$ – коэффициент, определяемый числом ступеней поперечного сечения стержня;

- предварительное значение приведенного канала рассеяния

$$a'_p = a_{12} + K_p \sqrt[4]{S'} \cdot 10^{-2} = 0,01 + 0,63 \sqrt[4]{S'} \cdot 10^{-2}, \quad (4.14)$$

где $a_{12} = 0,01$ м – значение, рекомендуемое для масляных трансформаторов мощностью 25–630 кВ·А [135, 137, 138, 156];

K_p – коэффициент, зависящий от мощности трансформатора, напряжения обмотки высокого напряжения и потерь короткого замыкания; $K_p = 0,63$ для трансформатора мощностью до 250 кВ·А и напряжением 10 кВ;

- диаметр окружности, описанной вокруг стержня, м:

$$d = 0,507 \sqrt[4]{\frac{S' \beta_{\text{зад}} a'_p K'_p}{f U_{\text{р. зад}} B_{\text{с. зад}}^2 K_c^2}}, \quad (4.15)$$

где K'_p – предварительно принятое на основании справочных данных значение коэффициента Роговского, $K'_p = 0,93–0,97$ [138];

- средний диаметр канала между обмотками, м:

$$d'_{12} = 1,36d; \quad (4.16)$$

- предварительное значение средней высоты обмоток, м:

$$l = \frac{\pi d'_{12}}{\beta_{\text{зад}}}; \quad (4.17)$$

– высота стержня, м:

$$l_c = l + 2l_{01}; \quad (4.18)$$

– размеры пакетов стали будут составлять, м:

• если величина номинальной мощности трехфазного трансформатора находится в диапазоне $25 \text{ кВ} \cdot \text{А} < S_{\text{н}} \leq 630 \text{ кВ} \cdot \text{А}$, то принимается количество ступеней в поперечном сечении стержней $n_c = 6$, ярм $n_{\text{я}} = 5$:

$$\begin{aligned} A_{c1} &= 0,955d; & a_{c1} &= 0,150d; \\ A_{c2} &= 0,870d; & a_{c2} &= 0,098d; \\ A_{c3} &= 0,770d; & a_{c3} &= 0,072d; \\ A_{c4} &= 0,640d; & a_{c4} &= 0,065d; \\ A_{c5} &= 0,495d; & a_{c5} &= 0,050d; \\ A_{c6} &= 0,300d; & a_{c6} &= 0,042d; \\ B_{\text{я}1} &= 0,955d; & b_{\text{я}1} &= 0,150d; \\ B_{\text{я}2} &= 0,870d; & b_{\text{я}2} &= 0,098d; \\ B_{\text{я}3} &= 0,770d; & b_{\text{я}3} &= 0,072d; \\ B_{\text{я}4} &= 0,640d; & b_{\text{я}4} &= 0,065d; \\ B_{\text{я}5} &= 0,495d; & b_{\text{я}5} &= 0,050d; \end{aligned} \quad (4.19)$$

• если величина номинальной мощности трехфазного трансформатора находится в диапазоне $16 \text{ кВ} \cdot \text{А} < S_{\text{н}} \leq 25 \text{ кВ} \cdot \text{А}$, то принимается количество ступеней в поперечном сечении стержней $n_c = 5$, ярм $n_{\text{я}} = 4$:

$$\begin{aligned}
A_{c1} &= 0,95d; & a_{c1} &= 0,156d; \\
A_{c2} &= 0,847d; & a_{c2} &= 0,105d; \\
A_{c3} &= 0,707d; & a_{c3} &= 0,093d; \\
A_{c4} &= 0,532d; & a_{c4} &= 0,07d; \\
A_{c5} &= 0,312d; & a_{c5} &= 0,051d; \\
B_{я1} &= 0,95d; & b_{я1} &= 0,156d; \\
B_{я2} &= 0,847d; & b_{я2} &= 0,105d; \\
B_{я3} &= 0,707d; & b_{я3} &= 0,093d; \\
B_{я4} &= 0,532d; & b_{я4} &= 0,121d;
\end{aligned}
\tag{4.20}$$

• если величина номинальной мощности трехфазного трансформатора равна $S_{\text{н}} = 16 \text{ кВ}\cdot\text{А}$, то принимается количество ступеней в поперечном сечении стержней $n_c = 4$, ярм $n_{я} = 3$:

$$\begin{aligned}
A_{c1} &= 0,935d; & a_{c1} &= 0,178d; \\
A_{c2} &= 0,8d; & a_{c2} &= 0,122d; \\
A_{c3} &= 0,6d; & a_{c3} &= 0,1d; \\
A_{c4} &= 0,375d; & a_{c4} &= 0,068d; \\
B_{я1} &= 0,935d; & b_{я1} &= 0,178d; \\
B_{я2} &= 0,8d; & b_{я2} &= 0,122d; \\
B_{я3} &= 0,6d; & b_{я3} &= 0,168d;
\end{aligned}
\tag{4.21}$$

• если величина номинальной мощности трехфазного трансформатора находится в диапазоне менее $S_{\text{н}} < 16 \text{ кВ}\cdot\text{А}$, то принимается количество ступеней в поперечном сечении стержней $n_c = 3$, ярм $n_{я} = 2$:

$$\begin{aligned}
A_{c1} &= 0,905d; & a_{c1} &= 0,212d; \\
A_{c2} &= 0,707d; & a_{c2} &= 0,141d; \\
A_{c3} &= 0,424d; & a_{c3} &= 0,099d; \\
B_{я1} &= 0,905d; & b_{я1} &= 0,212d; \\
B_{я2} &= 0,707d; & b_{я2} &= 0,24d,
\end{aligned}
\tag{4.22}$$

где $A_{c1}-A_{c6}$ – ширина пакетов стержней магнитопровода в поперечном сечении, м;

$a_{c1}-a_{c6}$ – толщина пакетов стержней магнитопровода в поперечном сечении, м;

$B_{я1}-B_{я6}$ – ширина пакетов ярм магнитопровода в поперечном сечении, м;

$b_{я1}-b_{я6}$ – толщина пакетов ярм магнитопровода в поперечном сечении, м;

– фактическая площадь поперечного сечения стержней, m^2 :

$$\Pi_{сф} = A_{c1}a_{c1} + 2\sum_{i=2}^{n_c} A_{ci}a_{ci};
\tag{4.23}$$

– фактическая площадь поперечного сечения ярм, m^2 :

$$\Pi_{яф} = B_{я1}b_{я1} + 2\sum_{i=2}^{n_я} B_{яi}b_{яi};
\tag{4.24}$$

– активная площадь поперечного сечения стержней, m^2 :

$$\Pi_c = \Pi_{сф}K_3;
\tag{4.25}$$

– активная площадь поперечного сечения ярм, m^2 :

$$\Pi_я = \Pi_{яф}K_3.
\tag{4.26}$$

5. Рассчитывается вторичная обмотка трехфазного трансформатора:
– значение ЭДС одного витка вторичной обмотки, В:

$$E_B = 4,44fB_{c. \text{зад}} \Pi_c; \quad (4.27)$$

- число витков во вторичной обмотке одной фазы, шт.:
- для трансформатора со схемой обмоток «звезда–двойной зигзаг с нулевым проводом»

$$W_2 = \frac{4U_{2\phi}}{3E_B}; \quad (4.28)$$

- для трансформатора со схемой соединения обмоток «звезда–треугольник с зигзагом»

$$W_2 = \frac{1,15U_{2\phi}}{E_B},$$

полученное расчетное значение числа витков округляется до ближайшего целого четного числа;

- напряжение одного витка, В:

$$U_B = \frac{U_{2\phi}}{W_2}; \quad (4.29)$$

- уточненная действительная магнитная индукция в стержнях, Тл:

$$B_c = \frac{U_B}{4,44f\Pi_c}; \quad (4.30)$$

- уточненная действительная магнитная индукция в ярмах, Тл:

$$B_y = \frac{U_B}{4,44f\Pi_y}; \quad (4.31)$$

– расчетное сечение обмоточного провода, м²:

$$F_2' = \frac{I_{2\phi}}{j_{2\max} a_2'}, \quad (4.32)$$

где a_2' – количество параллельных сечений;

– ближайшее стандартное сечение провода $F_{2\text{ГОСТ}}$ по справочным данным. Дополнительно определяют: для провода круглого сечения – диаметр без изоляции d_2 и диаметр с изоляцией d_2'' , для провода прямоугольного сечения – радиальные размеры без изоляции $a_{\text{нн}}$ и с изоляцией $a_{\text{нн}}''$, осевые размеры без изоляции $b_{\text{нн}}$ и с изоляцией $b_{\text{нн}}''$;

– фактическая плотность тока, А/м²:

$$j_2 = \frac{I_{2\phi}}{F_{2\text{ГОСТ}} a_2''}; \quad (4.33)$$

– расчетное число витков в одном слое вторичной обмотки для провода круглого сечения:

$$W_{2c}'' = \frac{l_c - 2l_{01}}{K_{\text{н.у}} d_2'' a_2'}; \quad (4.34)$$

где $K_{\text{н.у}}$ – коэффициент, учитывающий неплотность укладки обмоточного провода;

– расчетное число витков в одном слое обмотки для провода прямоугольного сечения, шт.:

$$W_{2c}'' = \frac{l_c - 2l_{01}}{K_{\text{н.у}} b_{\text{нн}}'' a_2'}; \quad (4.35)$$

– количество слоев вторичной обмотки, шт.:

$$n_2 = \frac{W_2}{W_{2c}}, \quad (4.36)$$

полученное значение количества слоев округляется до ближайшего целого четного числа;

– действительное количество витков в одном слое, шт.:

$$W_{2c} = \frac{W_2}{n_2}; \quad (4.37)$$

– высота вторичной обмотки, м:

• для провода круглого сечения

$$l_2 = K_{н.у} d_2'' (W_{2c} + 1) a'_2; \quad (4.38)$$

• для провода прямоугольного сечения

$$l_2 = K_{н.у} b_{нн}'' (W_{2c} + 1) a'_2; \quad (4.39)$$

– расчетную высоту обмотки проверяют по условию размещимости на стержне, м:

$$l_2 \leq l_c - 2l_{01}, \quad (4.40)$$

если же условие (4.40) не выполняется, то количество слоев вторичной обмотки увеличивают на 2, повторно определяют осевой размер обмотки, затем проводят проверку размещимости катушки вторичной обмотки на стержне магнитопровода;

– определяют радиальный размер вторичной обмотки, м:

• для провода круглого сечения

$$\begin{aligned}
 a_1 &= d'_2 n_2 + \delta_{\text{из2}}(n_2 - 1) + a_{k_2} n_{k_2} + a_{1'1''} + a_{1'1'''} = \\
 &= d'_2 n_2 + \delta_{\text{из2}}(n_2 - 1) + a_{k_2} n_{k_2} + 2a_{01},
 \end{aligned}
 \tag{4.41}$$

где a_{k_2} – размер канала охлаждения, м;

n_{k_2} – количество каналов охлаждения;

$a_{1'1''}, a_{1'1'''}$ – изоляционные расстояния между половиной вторичной обмотки и четвертями вторичных полуобмоток, равные a_{01} , м;

• для провода прямоугольного сечения

$$a_1 = a'_1 + a_{1'1''} + a''_1 + a_{1'1'''} + a'''_1 = a''_{\text{ин}} n_2 + \delta_{\text{из2}}(n_2 - 1) + a_{k_2} n_{k_2} + 2a_{01}; \tag{4.42}$$

– внутренний диаметр вторичной обмотки, м:

$$D'_2 = d + 2a_{01}; \tag{4.43}$$

– наружный диаметр вторичной обмотки, м:

$$D''_2 = D'_2 + 2a_1. \tag{4.44}$$

6. Рассчитывают параметры первичной обмотки:

– число витков в обмотке одной фазы первичной обмотки, шт.:

$$W_1 = W_2 \frac{U_{1\Phi}}{\frac{4}{3} U_{2\Phi}}, \tag{4.45}$$

полученное значение числа витков округляется до ближайшего целого числа;

– расчетное сечение обмоточного провода первичной обмотки, мм²:

$$F'_1 = \frac{I_{1\Phi}}{j_{1\text{max}} a'_1}, \tag{4.46}$$

где a'_1 – количество параллельных сечений;

– ближайшее стандартное сечение провода $F_{\text{ГОСТ}}$.

Для провода круглого сечения определяют диаметр без изоляции d_1 и диаметр с изоляцией d_1'' , для провода прямоугольного сечения – радиальные размеры без изоляции $a_{\text{вн}}$ и с изоляцией $a_{\text{вн}}''$, осевые размеры без изоляции $b_{\text{вн}}$ и с изоляцией $b_{\text{вн}}''$ [138, 141];

– фактическая плотность тока, А/мм²:

$$j_1 = \frac{I_{1\phi}}{F_{\text{ГОСТ}} a_1'}; \quad (4.47)$$

– расчетное число витков в одном слое первичной обмотки, шт.:

• для провода круглого сечения

$$W_{1c}'' = \frac{l_c - 2l_{02}}{K_{\text{н.у}} d_1'' a_1'}; \quad (4.48)$$

• для провода прямоугольного сечения

$$W_{1c}'' = \frac{l_c - 2l_{02}}{K_{\text{н.у}} b_{\text{вн}}'' a_1'}; \quad (4.49)$$

– количество слоев первичной обмотки, шт.:

$$n_1 = \frac{W_1}{W_{1c}}; \quad (4.50)$$

полученное значение количества слоев округляется до ближайшего целого числа;

– действительное количество витков в одном слое, шт.:

$$W_{1c} = \frac{W_1}{n_1}; \quad (4.51)$$

– высота первичной обмотки, м:

- для провода круглого сечения

$$l_1 = K_{н.у} d_1'' (W_{1c} + 1) a_1'; \quad (4.52)$$

- для провода прямоугольного сечения

$$l_1 = K_{н.у} b_{вн}'' (W_{1c} + 1) a_1'; \quad (4.53)$$

– высота первичной обмотки, проверяемая по условию размещимости на стержне, м:

$$l_1 \leq l_c - 2l_{02}, \quad (4.54)$$

если же условие (4.54) не выполняется, то число слоев увеличивают на 1 и пересчитывают осевой размер, затем повторно выполняют проверку размещимости на стержне;

– радиальный размер обмотки, м:

- для провода круглого сечения

$$a_2 = d_1'' n_1 + \delta_{изл} (n_1 - 1) + a_{k1} n_{k1}, \quad (4.55)$$

где a_{k1} – размер канала охлаждения, м;

n_{k1} – количество каналов охлаждения, шт.;

- для провода прямоугольного сечения

$$a_2 = a_{вн}'' n_1 + \delta_{изл} (n_1 - 1) + a_{k1} n_{k1}; \quad (4.56)$$

– внутренний диаметр обмотки, м:

$$D_1' = D_2'' + 2a_{12}; \quad (4.57)$$

– наружный диаметр обмотки, м:

$$D_1'' = D_1' + 2a_2; \quad (4.58)$$

– действительное расстояние между осями соседних стержней, м:

$$C = D_1'' + a_{22}; \quad (4.59)$$

– действительное значение диаметра канала между обмотками, м:

$$d_{12} = d + 2a_{01} + 2a_1 + a_{12}; \quad (4.60)$$

– действительное соотношение основных размеров трансформатора, о. е.:

$$\beta = \frac{\pi d_{12}}{l_c}. \quad (4.61)$$

7. Выполняют расчет параметров короткого замыкания трансформатора:

– средняя длина витка первичной обмотки, м:

$$D_{\text{ср1}} = \frac{D_1' + D_1''}{2}; \quad (4.62)$$

– средняя длина витка вторичной обмотки, м:

$$D_{\text{ср2}} = \frac{D_2' + D_2''}{2}; \quad (4.63)$$

– масса металла обмоточного провода первичной обмотки, кг:

$$G_1 = 3\gamma\pi D_{\text{ср1}} W_1 F_{\text{ГОСТ}} a_1', \quad (4.64)$$

где γ – плотность материала обмоточного провода, кг/м^3 ;

– масса металла обмоточного провода вторичной обмотки, кг:

$$G_2 = 3\gamma\pi D_{\text{ср}2} W_2 F_{2\text{ГОСТ}} a'_2; \quad (4.65)$$

– основные потери в первичной обмотке, Вт:

$$P_{\text{осн1}} = K'_M j_1^2 G_1, \quad (4.66)$$

где K'_M – коэффициент материала обмоточного провода;

– основные потери во вторичной обмотке, Вт:

$$P_{\text{осн2}} = K'_M j_2^2 G_2; \quad (4.67)$$

– средняя высота обмоток, м:

$$l_{\text{ср}} = \frac{l_1 + l_2}{2}; \quad (4.68)$$

– коэффициент рассеяния, о. е.:

$$\sigma = \frac{a_{12} + a_1 + a_2}{\pi l_{\text{ср}}}; \quad (4.69)$$

– действительное значение коэффициента Роговского, о. е.:

$$K_p = 1 - \sigma; \quad (4.70)$$

– коэффициент первичной обмотки, о. е.:

• для провода круглого сечения

$$\beta_1 = \frac{d_1 W_{1c} K_p a'_1}{l_1}; \quad (4.71)$$

- для провода прямоугольного сечения

$$\beta_1 = \frac{b_{\text{вн}} W_{1c} K_p a'_1}{l_1}; \quad (4.72)$$

– коэффициент вторичной обмотки, о. е.:

- для провода круглого сечения

$$\beta_2 = \frac{d_2 W_{2c} K_p a'_2}{l_2}; \quad (4.73)$$

- для провода прямоугольного сечения

$$\beta_2 = \frac{b_{\text{вн}} W_{2c} K_p a'_2}{l_2}; \quad (4.74)$$

– коэффициент добавочных потерь первичной обмотки, о. е.:

- для медного провода круглого сечения

$$K_{\text{д1}} = 1 + 0,044\beta_1^2 d_1^4 n_1^2; \quad (4.75)$$

- для медного провода прямоугольного сечения

$$K_{\text{д1}} = 1 + 0,095\beta_1^2 a_{\text{вн}}^4 n_1^2; \quad (4.76)$$

– коэффициент добавочных потерь первичной обмотки, о. е.:

- для алюминиевого провода круглого сечения

$$K_{\text{д1}} = 1 + 0,017\beta_1^2 d_1^4 n_1^2; \quad (4.77)$$

- для алюминиевого провода прямоугольного сечения

$$K_{д1} = 1 + 0,037\beta_1^2 a_{вн}^4 n_1^2; \quad (4.78)$$

– коэффициент добавочных потерь вторичной обмотки, о. е.:

- для медного провода круглого сечения

$$K_{д2} = 1 + 0,044\beta_2^2 d_2^4 n_2^2; \quad (4.79)$$

- для медного провода прямоугольного сечения

$$K_{д2} = 1 + 0,095\beta_2^2 a_{нн}^4 n_2^2; \quad (4.80)$$

– коэффициент добавочных потерь вторичной обмотки, о. е.:

- для алюминиевого провода круглого сечения

$$K_{д2} = 1 + 0,017\beta_2^2 d_2^4 n_2^2; \quad (4.81)$$

- для алюминиевого провода прямоугольного сечения

$$K_{д2} = 1 + 0,037\beta_2^2 a_{нн}^4 n_2^2; \quad (4.82)$$

– потери в стенках бака и других элементах конструкции, Вт:

$$P_6 = 10kS_H; \quad (4.83)$$

где k – коэффициент, зависящий от мощности трансформатора ($k = 0,015–0,020$ для трансформатора мощностью до 1000 кВ·А) [135, 138];

– потери мощности короткого замыкания трансформатора, Вт:

$$P_K = K_{д1} P_{осн1} + K_{д2} P_{осн2} + P_6; \quad (4.84)$$

– размер приведенного канала рассеяния, м:

$$a_p = a_{12} + \frac{a_1 + a_2}{3}; \quad (4.85)$$

– активная составляющая напряжения короткого замыкания, %:

$$U_{к, а} = \frac{P_k}{10S_H}; \quad (4.86)$$

– реактивная составляющая напряжения короткого замыкания, %:

$$U_{к, р} = \frac{7,9 f S \beta a_p k_p}{10U_B^2}; \quad (4.87)$$

– напряжения короткого замыкания трансформатора, %:

$$U_k = \sqrt{U_{к, а}^2 + U_{к, р}^2}. \quad (4.88)$$

8. Рассчитывают параметры холостого хода трехфазного трансформатора, потери мощности, ток холостого хода, а затем КПД. Предварительно рассчитываются:

– длина ярма, м:

$$l_y = 2c + A_1; \quad (4.89)$$

– масса стержней магнитопровода, кг:

$$G_c = 3\Pi_c l_c \gamma_{ст}, \quad (4.90)$$

где $\gamma_{ст}$ – плотность электротехнической стали, кг/м³;

– масса стали ярм магнитопровода, кг:

$$G'_я = 4\Pi_я c\gamma_{ст}; \quad (4.91)$$

– масса стали углов магнитной системы, кг:

$$G_y = 0,822\Pi_я d\gamma_{ст}; \quad (4.92)$$

– общая масса стали ярм и углов магнитной системы, кг:

$$G_я = G'_я + G_y; \quad (4.93)$$

– активная составляющая потерь холостого хода трансформатора, Вт:

$$P_x = k_{п.д} p_c (G_c + 0,5k_{п.у} G_y) + k_{п.д} p_я (G_я - 6G_y + 0,5k_{п.у} G_y), \quad (4.94)$$

где $k_{п.д}$ – коэффициент, учитывающий добавочные потери, вызванные резкой стали, снятием заусенцев, прессовкой магнитной системы и перешихтовкой верхнего ярма, а также потери в зоне зазора; для трансформаторов мощностью до 250 кВ·А для отожженных пластин $k_{п.д} = 1,12$, для неотожженных $k_{п.д} = 1,22$ [138];

p_c – удельные потери в стали стержней, Вт/кг;

$k_{п.у}$ – коэффициент, учитывающий увеличение потерь в углах магнитопровода; $k_{п.у} = 13,5$ для стали марки 3405 толщиной 0,3 мм [138];

$p_я$ – удельные потери в стали ярм, Вт/кг;

– намагничивающая мощность зазоров магнитопровода, Вт:

$$Q_3 = 6g_3\Pi_{сф}; \quad (4.95)$$

– намагничивающая мощность трансформатора, Вт:

$$Q_x = \left[k_{т.р} k_{т.з} \left(g_c G_c + g_{я} G' - 4g_{я} G_y + \frac{g_c + g_{я}}{2} k_{т.у} k_{т.пл} G_y \right) + \right. \\ \left. + \Sigma g_3 n_3 \Pi_3 \right] k_{т.я} k_{т.п} k_{т.ш}, \quad (4.96)$$

где G_c , $G'_я$, G_y – массы стали стержней, ярм и углов магнитопровода, кг;

g_c – удельная намагничивающая мощность стали стержней, В·А/кг;

$g_{я}$ – удельная намагничивающая мощность стали ярм, В·А/кг;

g_3 – удельная намагничивающая мощность для зазоров, В·А/м²;

Π_3 – площадь зазора, м²;

$k_{т.р}$ – коэффициент, учитывающий влияние резки полосы рулона на пластины, (для отожженной стали марок 3404 и 3405 $k_{т.р} = 1,18$) [138];

$k_{т.з}$ – коэффициент, учитывающий влияние срезания заусенцев (для отожженных пластин $k_{т.з} = 1,0$, для неотожженных $k_{т.з} = 1,01$) [135, 138];

$k_{т.у}$ – коэффициент, учитывающий увеличение намагничивающей мощности в углах магнитной системы (для отожженной стали марок 3404 и 3405 толщиной 0,3 и 0,35 мм $k_{т.у} = 58,5$ при индукции, равной 1,4 Тл для углов с шестью прямыми стыками) [135, 138];

$k_{т.пл}$ – коэффициент, учитывающий ширину пластин в углах магнитной системы (при индукции 0,8–1,0 Тл и ширине пластины второго пакета 0,2 м $k_{т.пл} = 1,2$);

$k_{т.я}$ – коэффициент, учитывающий форму сечения ярма ($k_{т.я} = 1$ для ярма многоступенчатого сечения) [135, 138];

$k_{т.п}$ – коэффициент, учитывающий прессовку магнитной системы (для трансформаторов мощностью до 630 кВ·А для отожженной стали $k_{т.п} = 1,045$, для неотожженной $k_{т.п} = 1,04$) [135, 138];

$k_{т.ш}$ – коэффициент, учитывающий перешихтовку верхнего ярма ($k_{т.ш} = 1,01$ при мощности трансформатора до 250 кВ·А, $k_{т.ш} = 1,02$ при мощности трансформатора 400–630 кВ·А) [135, 138];

– активная составляющая тока холостого хода, А:

$$I_{x.a} = \frac{P_x}{3U_{1\phi}}; \quad (4.97)$$

– реактивная составляющая тока холостого хода, А:

$$I_{x.p} = \frac{Q_x}{3U_{1\phi}}; \quad (4.98)$$

– ток холостого хода трансформатора, А:

$$I_x = \sqrt{I_{xa}^2 + I_{xp}^2}; \quad (4.99)$$

$$I_x \% = \frac{I_x}{I_{1\phi}} 100; \quad (4.100)$$

– коэффициент полезного действия трансформатора, %:

$$\eta = \left(1 - \frac{P_k + P_x}{S_n + P_k + P_x} \right) 100. \quad (4.101)$$

9. Выполняется проверочный тепловой расчет трансформатора [138, 140, 142–148]:

– площадь поверхности охлаждения первичной обмотки, м²:

$$\Pi_{01} = 4,8\pi D_{cp1} l_1 (n_{k1} + 1); \quad (4.102)$$

– площадь поверхности охлаждения вторичной обмотки, м²:

$$\Pi_{02} = 4,8\pi D_{cp2} l_2 (n_{k2} + 1); \quad (4.103)$$

– удельный тепловой поток с поверхности первичной обмотки, Вт/м²:

$$q_1 = \frac{K_{д1} P_{осн1}}{\Pi_{01}}; \quad (4.104)$$

где $K_{д1}$ – коэффициент добавочных потерь, о. е.;

– удельный тепловой поток с поверхности вторичной обмотки, Вт/м²:

$$q_2 = \frac{K_{д2} P_{осн2}}{\Pi_{02}}; \quad (4.105)$$

где $K_{д2}$ – коэффициент добавочных потерь, о. е.

Для сухих трансформаторов проверяются условия $q_2 \leq q_{2\text{доп}}$, $q_1 \leq q_{1\text{доп}}$. Если удельный тепловой поток превышает допустимые значения, вводятся дополнительные каналы охлаждения в обмотку и выполняется перерасчет трансформатора с последующей проверкой.

Для масляных трансформаторов ГОСТ 11677–85 [141] задает следующие превышения температуры частей трансформатора сверх температуры окружающей среды: обмотки – 65 °С, поверхности магнитопровода и конструктивных элементов – 75 °С, масла в верхних слоях при герметичном исполнении бака трансформатора или с расширителем $\Theta_{\text{м. доп}} = 60$ °С, при негерметичном исполнении бака трансформатора или без расширителя – 55 °С;

– внутренний перепад температуры первичной обмотки, °С:

$$\Theta_{01} = \frac{q_1 \delta_{\text{из}}}{\lambda_{\text{из}}}, \quad (4.106)$$

где q_1 – плотность теплового потока на внешней поверхности обмотки трансформатора, Вт/м²;

$\delta_{\text{из}}$ – толщина одной стороны изоляции обмоточного провода, м;

$\lambda_{\text{из}}$ – теплопроводность пропитанной маслом изоляции обмоточного провода, Вт/(м·°С);

– перепад температуры внутри вторичной обмотки, °С:

$$\Theta_{\text{о2}} = \frac{q_2 \delta_{\text{из}}}{\lambda_{\text{из}}}, \quad (4.107)$$

где q_2 – плотность теплового потока на поверхности обмотки, Вт/м²;

– перепад температуры на поверхности первичной и вторичной обмоток, °С:

$$\Theta_{\text{о, м1}} = k_1 k_2 k_3 0,35 q_1^{0,6}; \quad (4.108)$$

$$\Theta_{\text{о, м2}} = k_1 k_2 k_3 0,35 q_2^{0,6}, \quad (4.109)$$

где k_1 – коэффициент, учитывающий скорость движения масла внутри обмотки ($k_1 = 1$ для естественного масляного охлаждения);

k_2 – коэффициент, учитывающий затруднение конвекции масла в каналах внутренних обмоток ($k_2 = 1$ для обмотки высокого напряжения; $k_2 = 1,1$ для обмотки низкого напряжения);

k_3 – коэффициент, учитывающий влияние на конвекцию масла относительной ширины (высоты) горизонтальных масляных каналов.

Для цилиндрических обмоток, не имеющих радиальных каналов, перепад температур на поверхности обмоток масляного трансформатора:

$$\Theta_{o, m1} = 0,285q_1^{0,6}; \quad (4.110)$$

$$\Theta_{o, m2} = 0,327q_2^{0,6}; \quad (4.111)$$

– полный средний перепад температуры обмотки низкого напряжения к маслу, °C:

$$\Theta_{o, m. cp2} = \Theta_{o2} + \Theta_{o, m2}; \quad (4.112)$$

– полный средний перепад температуры обмотки высокого напряжения к маслу, °C:

$$\Theta_{o, m. cp1} = \Theta_{o1} + \Theta_{o, m1}; \quad (4.113)$$

– основные размеры бака (рис. 4.3):

- минимальная ширина бака, м:

$$B_{\min} = D_2'' + s_1 + s_2 + d_1 + s_3 + s_4 + d_2, \quad (4.114)$$

где D_2'' – наружный диаметр вторичной обмотки, м;

s_1 – изоляционное расстояние от изолированного отвода первичной обмотки до собственно обмотки, м;

s_2 – изоляционное расстояние от изолированного отвода первичной обмотки до стенки бака, м;

d_1 – диаметр изолированного отвода первичной обмотки, м ($d_1 = 20$ мм для трансформатора напряжением 10 и 35 кВ при мощностях до 10 000 кВ·А, $d_1 = 25$ мм при больших мощностях) [138];

s_3 – изоляционное расстояние от изолированного отвода вторичной обмотки до собственно обмотки, м;

s_4 – изоляционное расстояние от изолированного отвода первичной обмотки до стенки бака, м;

d_2 – диаметр изолированного отвода вторичной обмотки, равный d_1 , или размер неизолированного отвода (равный 10–15 мм), м;

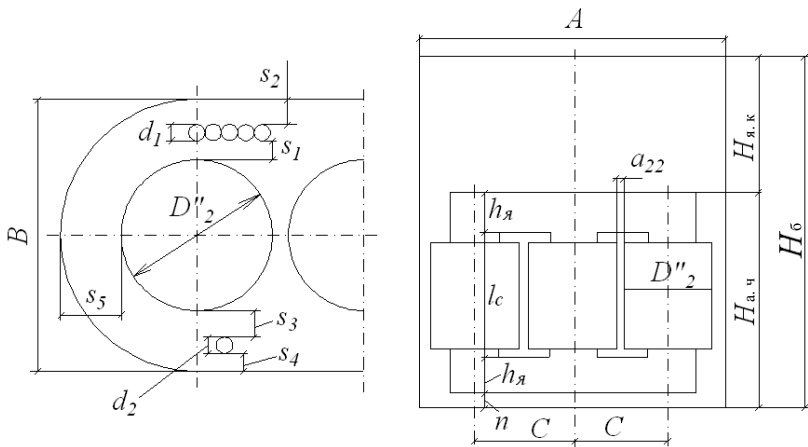


Рис. 4.3. Геометрические размеры активной части и масляного бака

- расстояние между осями соседних стержней, м:

$$C = D''_1 + a_{22}; \quad (4.115)$$

- длина масляного бака, м:

$$A = 2C + D''_1 + 2s_5, \quad (4.116)$$

где C – расстояние между осями стержней, м;

s_5 – суммарное изоляционное расстояние от бака, м:

$$s_5 = s_3 + d_2 + s_4; \quad (4.117)$$

- высота активной части магнитопровода, м:

$$H_{а.ч} = l_c + 2h_я + n, \quad (4.118)$$

где n – толщина подкладки под нижнее ядро ($n = 0,03-0,05$), м;
 $h_{я}$ – высота яра, м;

- глубина масляного бака, м:

$$H_{\delta} = H_{а.ч} + H_{я.к}, \quad (4.119)$$

где $H_{я.к}$ – расстояние от верхнего яра трансформатора до крышки бака ($H_{я.к} = 0,16$ м для трансформатора напряжением 10 кВ), м;

- периметр гладкого бака прямоугольного сечения в плане, м:

$$p_{\text{бп}} = 2(A + B); \quad (4.120)$$

- периметр гладкого бака овального сечения в плане, м:

$$p_{\delta} = 2(A - B) + \pi B. \quad (4.121)$$

Для гладкого бака (используется для масляных трансформаторов мощностью до 40 кВ·А):

– площадь боковой поверхности для гладкого бака прямоугольного сечения в плане, м²:

$$\Pi_{\text{бп}} = 2(A + B)H_{\delta}; \quad (4.122)$$

– площадь боковой поверхности для гладкого бака овального сечения в плане, м²:

$$\Pi_{\delta} = [2(A - B) + \pi B]H_{\delta}, \quad (4.123)$$

где A, B, H_{δ} – размеры бака (см. рис. 4.2), м;

– общие площади поверхностей теплоотдачи конвекцией и излучением для гладкого бака прямоугольного сечения в плане [140], м²:

$$\Pi_{\text{кн}} = 2(A+B)H_6 + 0,5 \cdot 1,3\Pi_{\text{кр}} + 0,7\Pi_{\text{дн}}; \quad (4.124)$$

$$\Pi_{\text{ип}} = 2(A+B)H_6 + 0,5\Pi_{\text{кр}} + \Pi_{\text{дн}}, \quad (4.125)$$

где 0,5 – коэффициент, учитывающий закрытие части поверхности изоляторами вводов и арматурой;

1,3 – коэффициент, учитывающий эффективность теплоотдачи конвекцией крышки бака;

$\Pi_{\text{кр}}$ – поверхность крышки бака, м²;

0,7 – коэффициент, учитывающий эффективность теплоотдачи конвекцией дна бака [140];

$\Pi_{\text{дн}}$ – поверхность дна бака, м²;

– общие площади поверхностей теплоотдачи конвекцией и излучением для гладкого бака овального сечения в плане, м²:

$$\Pi_{\text{к}} = [2(A-B) + \pi B]H_6 + 0,5 \cdot 1,3\Pi_{\text{кр}} + 0,7\Pi_{\text{дн}}; \quad (4.126)$$

$$\Pi_{\text{и}} = [2(A-B) + \pi B]H_6 + 0,5\Pi_{\text{кр}} + \Pi_{\text{дн}}; \quad (4.127)$$

$$\Pi_{\text{кр}} = \Pi_{\text{дн}} = (A-B)B + \frac{\pi B^2}{4} = AB - 0,21B^2. \quad (4.128)$$

Для масляного бака овального сечения в плане с боковыми стенками в виде волн (используется для масляных трансформаторов мощностью 40–630 кВ·А) [140]:

– площадь боковой поверхности излучения волнистой части стенки масляного бака, м²:

$$\Pi_{\text{б. в}} = [2(A-B) + \pi(B+2b)]H_{\text{в}}, \quad (4.129)$$

где b – глубина волны стенки бака (рис. 4.4), м;

$H_{\text{в}}$ – высота волнистой части стенки бака, м;

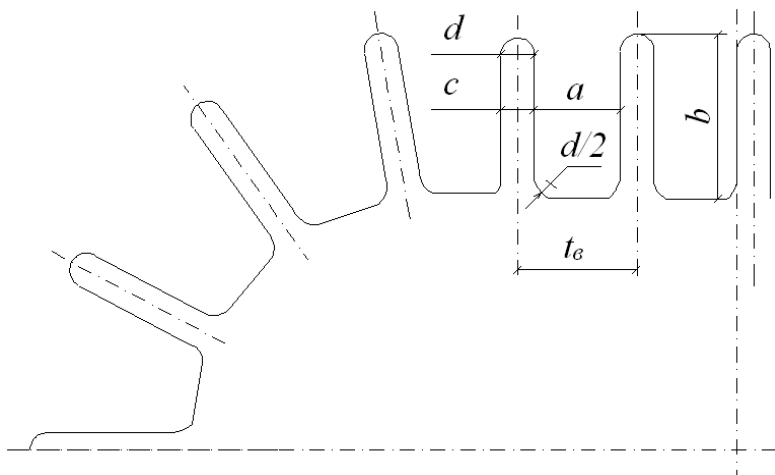


Рис. 4.4. Форма и основные размеры боковой стенки масляного бака в виде волн

– развернутая длина волны, м:

$$l_B = [2(b-d) + (t_B - 2d) + \pi d] = 2b + t_B - 0,86d, \quad (4.130)$$

где b, d, t_B – размер волны стенки бака (см. рис. 4.3), м;

– шаг волны стенки, м:

$$t_B = (a + c + 2\delta), \quad (4.131)$$

где δ – толщина стенки (0,0008–0,0010 м), м;

– число волн, шт.:

$$m = \frac{2(A-B) + \pi B}{t_B}; \quad (4.132)$$

– площадь конвективной поверхности теплоотдачи волнистой части стенки бака, м²:

$$\Pi_{к.в} = ml_{в} k_{в} H_{в}, \quad (4.133)$$

где $k_{в}$ – коэффициент, учитывающий ухудшение условий конвекции воздуха в воздушных каналах волнистой части стенки бака:

$$k_{в} = \frac{1 - \alpha^2}{190}, \quad (4.134)$$

где $\alpha = b / a$ – относительный размер ребра;

– полная площадь теплообмена излучением поверхностью бака, м²:

$$\Pi_{и} = \Pi_{б.в} + \Pi_{р} + 0,5\Pi_{кр}, \quad (4.135)$$

где $\Pi_{р}$ – поверхность верхней рамы бака, м²:

$$\Pi_{р} = 0,1 t_{в} m; \quad (4.136)$$

– полная площадь теплообмена конвекцией поверхностью бака, м²:

$$\Pi_{к} = \Pi_{к.в} + \Pi_{р} + 0,5 \cdot 1,3\Pi_{кр} + 0,7\Pi_{дн}. \quad (4.137)$$

Для всех типов баков:

– теплоотдача излучением со всей поверхности бака, Вт:

$$Q_{и} = q_{и} \Theta_{б.в} \Pi_{и}, \quad (4.138)$$

где $q_{и} = 2,8\sqrt[4]{\theta_{б.в}}$ – удельная теплоотдача излучением с единицы поверхности масляного бака $\Pi_{и}$, Вт/м²;

$\Theta_{б.в}$ – превышение температуры бака над окружающим воздухом, °С;

$\Pi_{и}$ – площадь поверхности теплоотдачи излучением бака, м²;

– теплоотдача конвекцией со всей поверхности бака, Вт:

$$Q_k = q_k \Theta_{б.в} \Pi_k, \quad (4.139)$$

где $q_k = 2,5\sqrt{\Theta_{б.в}}$ – удельная теплоотдача конвекцией с единицы поверхности масляного бака Π_k , Вт/м²;

Π_k – площадь поверхности конвективной теплоотдачи бака, м².

Тогда полная теплоотдача со всей поверхности бака, Вт:

$$Q = Q_{и} + Q_k = \theta_{б.в} (q_{и} \Pi_{и} + q_k \Pi_k) = 1,05 \Sigma P, \quad (4.140)$$

где $\Sigma P = P_x + P_k$ – общие расчетные потери мощности трансформатора, Вт;

1,05 – коэффициент, учитывающий возможное отклонение действительных потерь в трансформаторе от расчетных.

Подставив в выражение (4.140) выражения удельной теплоотдачи $q_{и}$ и q_k , получают:

$$1,05 \Sigma P = \Theta_{б.в} (2,8\sqrt{\Theta_{б.в}} \Pi_{и} + 2,5\sqrt{\Theta_{б.в}} \Pi_k) = 2,5\Theta_{б.в}^{1,25} (1,12\Pi_{и} + \Pi_k). \quad (4.141)$$

Далее из выражения (4.141) определяют:

– среднее превышение средней температуры стенки бака над температурой окружающего воздуха, °С:

$$\Theta_{б.в} = \left(\frac{1,05 \Sigma P}{2,8\Pi_{и} + 2,5\Pi_k} \right)^{0,8}; \quad (4.142)$$

– среднее превышение температуры масла вблизи стенки над температурой внутренней поверхности стенки бака, °С:

$$\Theta_{м.б} = 0,165 \left(\frac{1,05 \Sigma P}{\Pi_k} \right)^{0,6}; \quad (4.143)$$

– превышение температуры масла в верхних слоях над температурой окружающего воздуха, °С:

$$\Theta_{\text{м. в. в}} = \sigma(\Theta_{\text{б. в}} + \Theta_{\text{м. б}}), \quad (4.144)$$

где σ – коэффициент, учитывающий дутьевое охлаждение бака ($\sigma = 1,2$).

Полученное превышение температуры масла в верхних слоях в баке над температурой окружающего воздуха согласно ГОСТ 11677–85 должно составлять $\Theta_{\text{м. в. в}} < 60$ °С;

– превышение средней температуры обмоток над температурой воздуха, °С, для обмоток высокого и низкого напряжений соответственно:

$$\Theta_{\text{о. в. 1}} = \Theta_{\text{о. м. ср1}} + \Theta_{\text{б. в}} + \Theta_{\text{м. б}} < 65$$
 °С; (4.145)

$$\Theta_{\text{о. в. 2}} = \Theta_{\text{о. м. ср2}} + \Theta_{\text{б. в}} + \Theta_{\text{м. б}} < 65$$
 °С.

Если все три условия по температуре выполняются, то размер бака и выбранная изоляция обеспечивают допустимый нагрев трансформатора согласно ГОСТ 11677–85 [141]. Если расчетные температуры превышают допустимые, то следует увеличить размеры или изменить конструкцию бака и повторить его тепловой расчет.

Определение массы масла, кг:

– объем прямоугольного бака, м³:

$$V_{\text{б. п}} = ABH_6; \quad (4.146)$$

– объем овального бака, м³:

$$V_6 = \left((A - B)B + \frac{B^2 \pi}{4} \right) H_6 = (AB - 0,21B^2) H_6; \quad (4.147)$$

– объем волнистой части бака, м³:

$$V_{\text{б. в}} = cbmH_{\text{в}}; \quad (4.148)$$

– масса активной части, кг:

$$G_{\text{а. ч}} = 1,2(G_{\text{пр}} + G_{\text{ст}}), \quad (4.149)$$

где $G_{\text{пр}}$ – масса проводников обмоток ($G_{\text{пр}} = G_1 + G_2$), кг;

$G_{\text{ст}}$ – масса стали магнитопровода ($G_{\text{ст}} = G_{\text{с}} + G_{\text{я}}$), кг;

– объем активной части, м³:

$$V_{\text{а. ч}} = \frac{G_{\text{а. ч}}}{\gamma_{\text{а. ч}}}, \quad (4.150)$$

где $\gamma_{\text{а. ч}}$ – эквивалентная плотность активной части ($\gamma_{\text{а. ч}} = 5500\text{--}6000$ кг/м³ для трансформатора с медными обмотками, $\gamma_{\text{а. ч}} = 5000\text{--}5500$ кг/м³ для трансформатора с алюминиевыми обмотками);

– объем масла в прямоугольном баке, м³:

$$V_{\text{м. б. п}} = V_{\text{б. п}} - V_{\text{а. ч}}; \quad (4.151)$$

– объем масла в овальном баке, м³:

$$V_{\text{м. б}} = V_{\text{б}} - V_{\text{а. ч}}; \quad (4.152)$$

– объем масла в волнистом баке, м³:

$$V_{\text{м. б. в}} = V_{\text{б}} + V_{\text{в}} - V_{\text{а. ч}}; \quad (4.153)$$

– масса масла в баке, кг:

$$G_{\text{м.б}} = \rho_{\text{м}} V_{\text{м.б}}, \quad (4.154)$$

где $\rho_{\text{м}}$ – средняя плотность масла, кг/м³.

На основании данной методики разработаны алгоритмы и программы расчета конструктивных параметров и технических характеристик трансформаторов [37, 177, 187].

4.3. Исследования влияния конструктивных параметров трехфазных трансформаторов со специальными схемами соединения обмоток на их технические характеристики

При разработке новой серии трансформаторов их необходимо получить наиболее энергоэффективными и экономичными, что предполагает расчет большого количества вариантов, которые различаются соотношением длины окружности осевого канала между первичными и вторичными обмотками к высоте стержня магнитопровода β , параметрами потерь холостого хода P_x и короткого замыкания P_k [156, 176].

Для исследования влияния соотношения основных размеров β на параметры трансформатора выполнены расчеты силовых трехфазных трансформаторов со схемой обмоток «звезда–двойной зигзаг с нулевым проводом» мощностью 40 кВА, 63 кВА, 100 кВА, 160 кВА. Расчеты выполнялись с использованием разработанной авторской программы расчета в широком диапазоне изменения β [156, 176, 187].

Численный эксперимент проводился для двух вариантов:

– при постоянном значении величины магнитной индукции в стержнях магнитопровода $B_c = 1,6$ Тл и варьировании в рамках допустимого диапазона значений плотности тока j , А/мм², первичной и вторичной обмоток (1,0; 2,0; 3,0);

– при постоянном одинаковом для первичной и вторичной обмоток значении плотности тока $j = 2,5$ А/мм² и варьировании в рамках допустимого диапазона значений магнитной индукции B_c , Тл, в стержнях магнитопровода (1,4; 1,6; 1,8).

На рис. 4.5–4.19 приведены зависимости массы стали и металла (алюминия) обмоточного провода, потерь и напряжения короткого замыкания, а также потерь и тока холостого хода от β (отношение длины окружности осевого канала между первичными и вторичными обмотками к высоте стержня магнитопровода) для наиболее часто используемых в сельских сетях трансформаторов типа ТМГ 100/10 со схемой соединения обмоток $Y/2Z_H$ [156, 177].

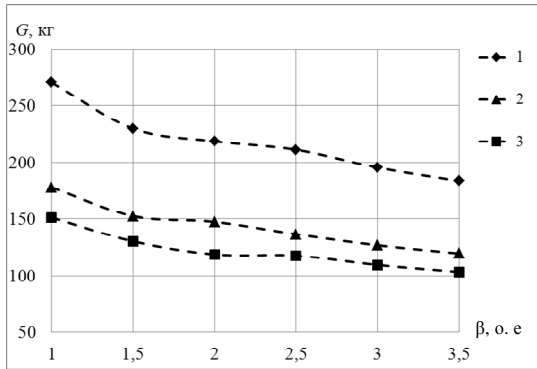


Рис. 4.5. График зависимости массы металла обмоток $G = f(\beta)$ при $B_c = 1,6$ Тл для трансформатора типа ТМГ-100/10 со схемой соединения обмоток $Y/2Z_H$:
 1 – G при $j = 1,0$ А/мм²; 2 – G при $j = 2,0$ А/мм²; 3 – G при $j = 3,0$ А/мм²

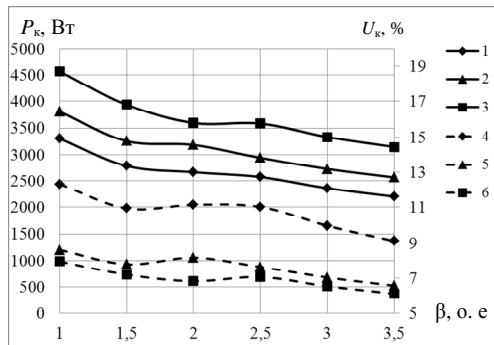


Рис. 4.6. График зависимости потерь короткого замыкания $P_k = f(\beta)$ и напряжения короткого замыкания $U_{k\%} = f(\beta)$ при $B_c = 1,6$ Тл для трансформатора типа ТМГ-100/10 со схемой соединения обмоток $Y/2Z_H$:
 1 – P_k при $j = 1,0$ А/мм²; 2 – P_k при $j = 2,0$ А/мм²; 3 – P_k при $j = 3,0$ А/мм²;
 4 – U_k при $j = 1,0$ А/мм²; 5 – U_k при $j = 2,0$ А/мм²; 6 – U_k при $j = 3,0$ А/мм²

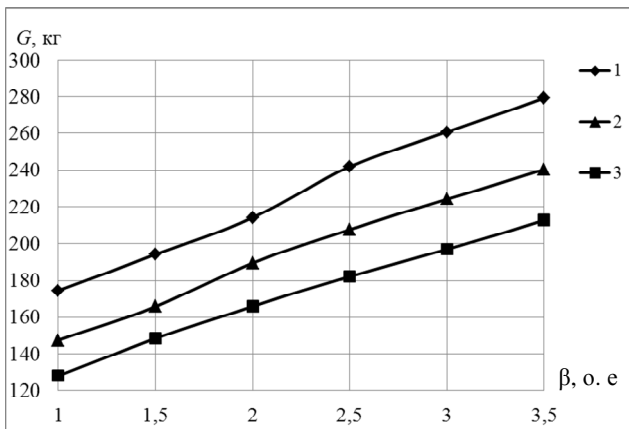


Рис. 4.7. График зависимости массы стали магнитопровода $G_{ст} = f(\beta)$ при $j = 2,5 \text{ A/мм}^2$ для трансформатора типа ТМГ-100/10 со схемой соединения обмоток $Y/2Z_H$:
 1 – $G_{ст}$ при $B_c = 1,4 \text{ Тл}$; 2 – $G_{ст}$ при $B_c = 1,6 \text{ Тл}$; 3 – $G_{ст}$ при $B_c = 1,8 \text{ Тл}$

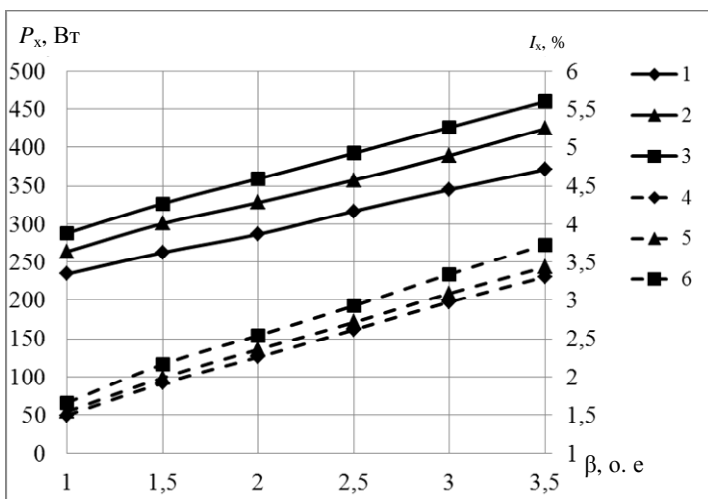


Рис. 4.8. График зависимости потерь холостого хода $P_x = f(\beta)$ и тока холостого хода $I_x = f(\beta)$ при $j = 2,5 \text{ A/мм}^2$ для трансформатора типа ТМГ-100/10 со схемой соединения обмоток $Y/2Z_H$:
 1 – P_x при $B_c = 1,4 \text{ Тл}$; 2 – P_x при $B_c = 1,6 \text{ Тл}$; 3 – P_x при $B_c = 1,8 \text{ Тл}$;
 4 – I_x при $B_c = 1,4 \text{ Тл}$; 5 – I_x при $B_c = 1,6 \text{ Тл}$; 6 – I_x при $B_c = 1,8 \text{ Тл}$

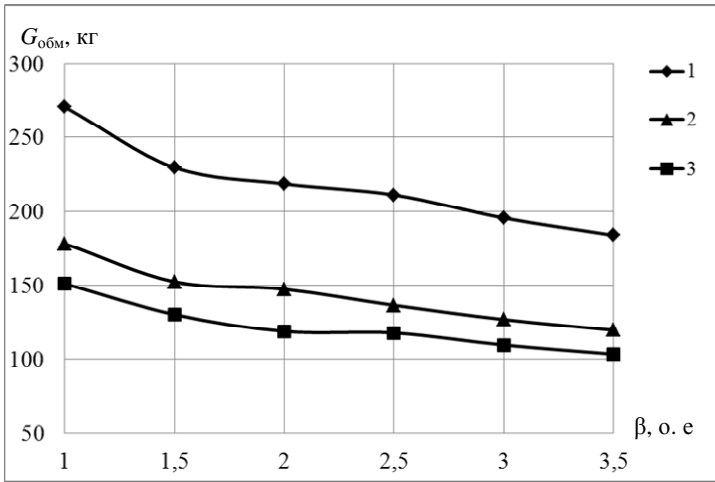


Рис. 4.9. График зависимости массы обмотки $G_{обм} = f(\beta)$ при величине магнитной индукции в стали магнитопровода $B_c = 1,6$ Тл для трансформатора типа ТМГ-100/10 со схемой соединения обмоток $Y/2Z_H$: 1 – $G_{обм}$ при $j = 1,0$ А/мм²; 2 – $G_{обм}$ при $j = 2,0$ А/мм²; 3 – $G_{обм}$ при $j = 3,0$ А/мм²

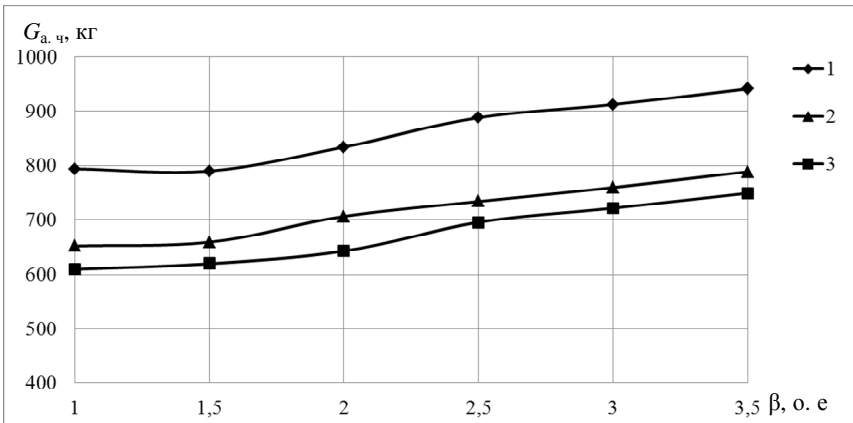


Рис. 4.10. График зависимости массы активной части $G_{а.ч} = f(\beta)$ при величине магнитной индукции в стали магнитопровода $B_c = 1,6$ Тл для трансформатора типа ТМГ-100/10 со схемой соединения обмоток $Y/2Z_H$: 1 – $G_{а.ч}$ при $j = 1,0$ А/мм²; 2 – $G_{а.ч}$ при $j = 2,0$ А/мм²; 3 – $G_{а.ч}$ при $j = 3,0$ А/мм²

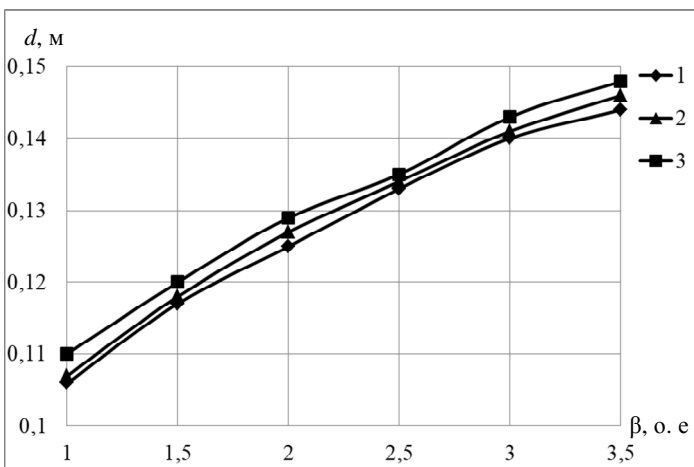


Рис. 4.11. График зависимости диаметра стержня магнитопровода $d = f(\beta)$ при величине магнитной индукции в стали магнитопровода $B_c = 1,6$ Тл для трансформатора типа ТМГ-100/10 со схемой соединения обмоток $Y/2Z_H$:
 1 — d при $j = 1,0$ А/мм²; 2 — d при $j = 2,0$ А/мм²; 3 — d при $j = 3,0$ А/мм²

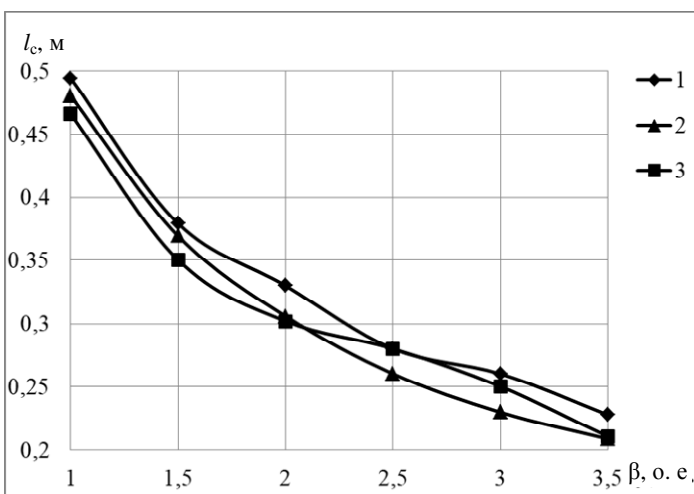


Рис. 4.12. График зависимости длины стержня магнитопровода $l_c = f(\beta)$ при величине магнитной индукции в стали магнитопровода $B_c = 1,6$ Тл для трансформатора типа ТМГ-100/10 со схемой соединения обмоток $Y/2Z_H$:
 1 — l_c при $j = 1,0$ А/мм²; 2 — l_c при $j = 2,0$ А/мм²; 3 — l_c при $j = 3,0$ А/мм²

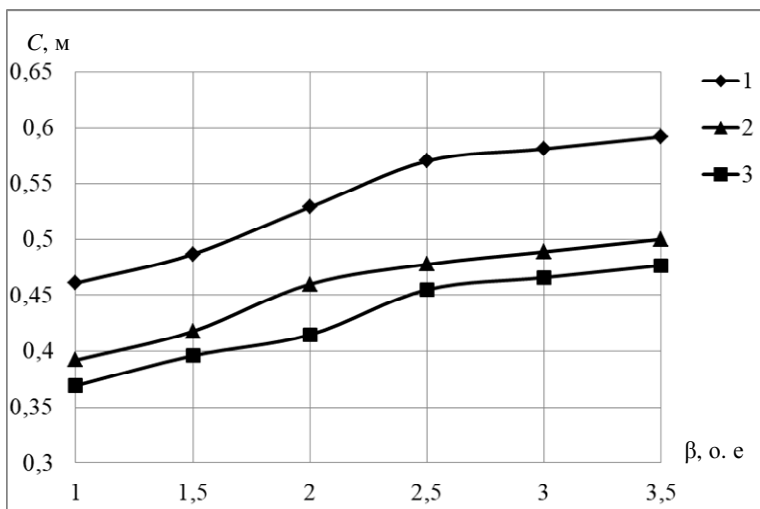


Рис. 4.13. График зависимости расстояния между осями стержней магнитопровода $C = f(\beta)$ при величине магнитной индукции в стали магнитопровода $B_c = 1,6$ Тл для трансформатора типа ТМГ-100/10 со схемой соединения обмоток $Y/2Z_H$:
 1 – C при $j = 1,0$ А/мм²; 2 – C при $j = 2,0$ А/мм²; 3 – C при $j = 3,0$ А/мм²

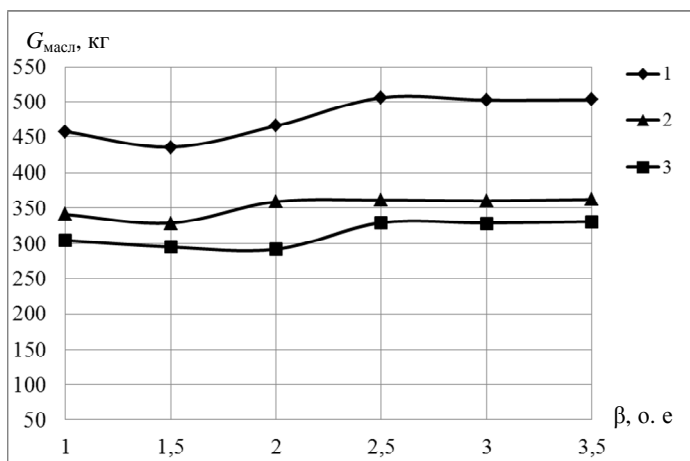


Рис. 4.14. График зависимости массы трансформаторного масла $G_{\text{масл}} = f(\beta)$ при величине магнитной индукции в стали магнитопровода $B_c = 1,6$ Тл для трансформатора типа ТМГ-100/10 со схемой соединения обмоток $Y/2Z_H$:
 1 – $G_{\text{масл}}$ при $j = 1,0$ А/мм²; 2 – $G_{\text{масл}}$ при $j = 2,0$ А/мм²; 3 – $G_{\text{масл}}$ при $j = 3,0$ А/мм²

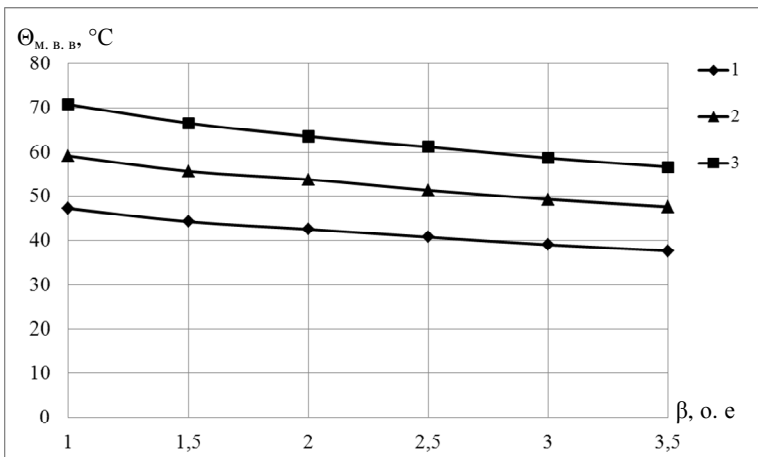


Рис. 4.15. График зависимости превышения температуры масла в верхних слоях над температурой окружающего воздуха $\Theta_{\text{м.в.в}} = f(\beta)$ при величине магнитной индукции в стали магнитопровода $B_c = 1,6$ Тл для трансформатора типа ТМГ-100/10 со схемой соединения обмоток $Y/2Z_{II}$:
 1 – $\Theta_{\text{м.в.в}}$ при $j = 1,0$ А/мм²; 2 – $\Theta_{\text{м.в.в}}$ при $j = 2,0$ А/мм²; 3 – $\Theta_{\text{м.в.в}}$ при $j = 3,0$ А/мм²

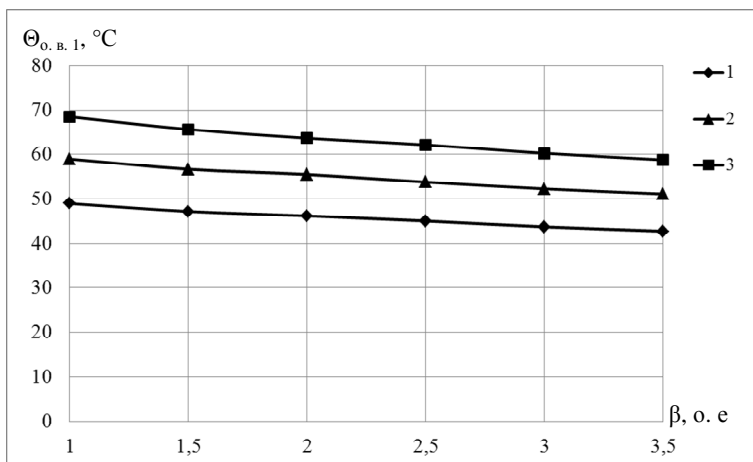


Рис. 4.16. График зависимости превышения средней температуры первичной обмотки над температурой воздуха $\Theta_{\text{о.в.1}} = f(\beta)$ при величине магнитной индукции в стали магнитопровода $B_c = 1,6$ Тл для трансформатора типа ТМГ-100/10 со схемой соединения обмоток $Y/2Z_{II}$:
 1 – $\Theta_{\text{о.в.1}}$ при $j = 1,0$ А/мм²; 2 – $\Theta_{\text{о.в.1}}$ при $j = 2,0$ А/мм²; 3 – $\Theta_{\text{о.в.1}}$ при $j = 3,0$ А/мм²

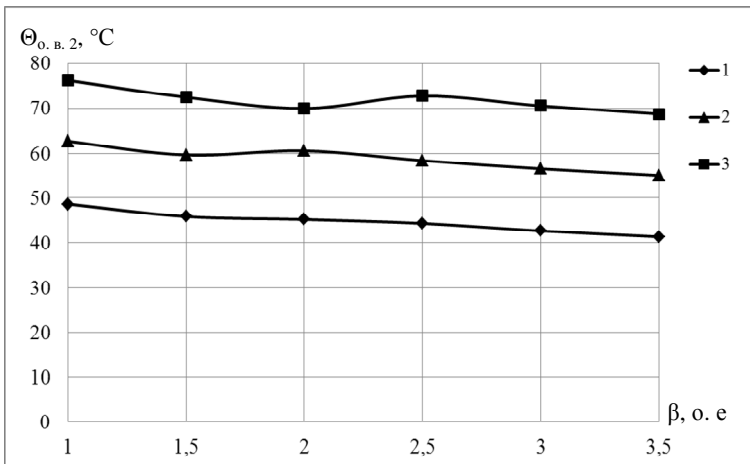


Рис. 4.17. График зависимости превышения средней температуры вторичной обмотки над температурой воздуха $\Theta_{о.в.2} = f(\beta)$ при величине магнитной индукции в стали магнитопровода $B_c = 1,6$ Тл для трансформатора типа ТМГ-100/10 со схемой соединения обмоток $Y/2Z_H$:
 1 – $\Theta_{о.в.2}$ при $j = 1,0$ А/мм²; 2 – $\Theta_{о.в.2}$ при $j = 2,0$ А/мм²; 3 – $\Theta_{о.в.2}$ при $j = 3,0$ А/мм²

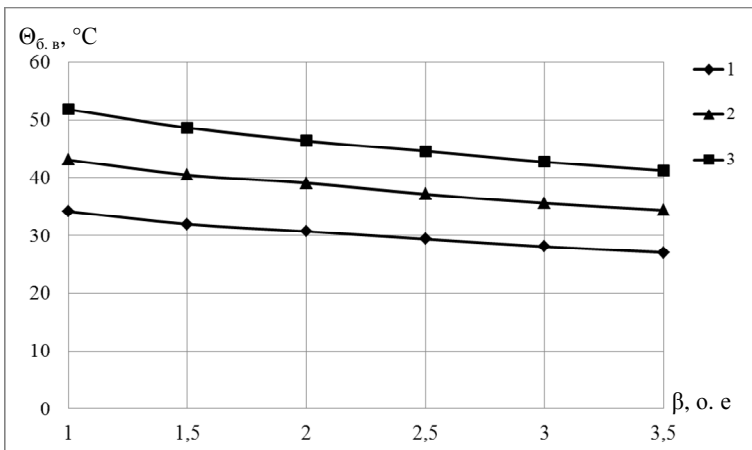


Рис. 4.18. График зависимости превышения температуры бака над температурой окружающего воздуха $\Theta_{б.в} = f(\beta)$ при величине магнитной индукции в стали магнитопровода $B_c = 1,6$ Тл для трансформатора типа ТМГ-100/10 со схемой соединения обмоток $Y/2Z_H$:
 1 – $\Theta_{б.в}$ при $j = 1,0$ А/мм²; 2 – $\Theta_{б.в}$ при $j = 2,0$ А/мм²; 3 – $\Theta_{б.в}$ при $j = 3,0$ А/мм²

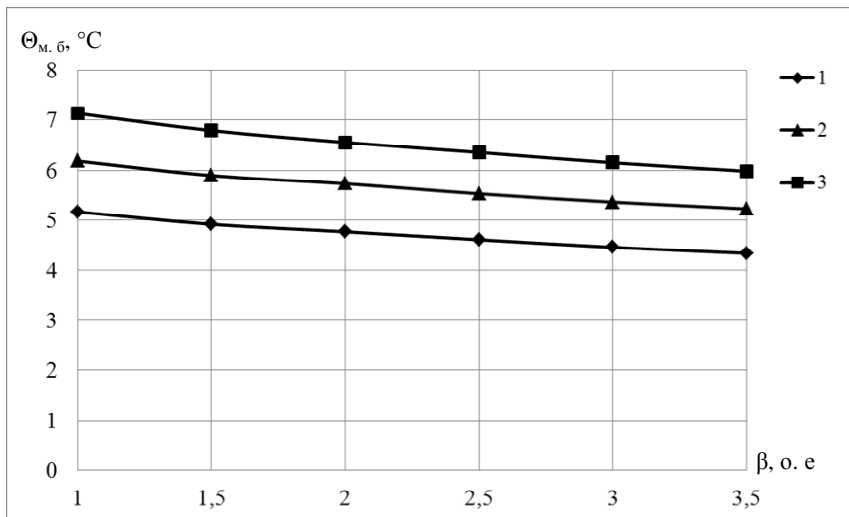


Рис. 4.19. График зависимости превышения температуры масла вблизи стенки бака над температурой внутренней поверхности стенки бака $\Theta_{м.б} = f(\beta)$ при величине магнитной индукции в стали магнитопровода $B_c = 1,6$ Тл для трансформатора типа ТМГ-100/10 со схемой соединения обмоток Y/2Z_н:

1 – $\Theta_{м.б}$ при $j = 1,0$ А/мм²; 2 – $\Theta_{м.б}$ при $j = 2,0$ А/мм²; 3 – $\Theta_{м.б}$ при $j = 3,0$ А/мм²

Анализ результатов расчета показывает, что характер изменения параметров с изменением соотношения длины окружности осевого канала между первичными и вторичными обмотками к высоте стержня магнитопровода β одинаков для трансформаторов различной мощности.

С ростом значения β в 3,5 раза масса металла обмоток $G_{пр}$ снижается на 32 %. Увеличение плотности токов в обмотках j в 3 раза при постоянном значении β снижает массу обмоток $G_{пр}$ на 43 %–44 %, но при этом ухудшаются условия охлаждения обмоток. Увеличение магнитной индукции B_c на 22 % при неизменных значениях β снижает массу металла обмоток $G_{пр}$ на 3,0 %–4,5 % за счет уменьшения диаметра стержней d_c на 11,4 %–11,8 % и, соответственно, средней длины витков $D_{ср1}$, $D_{ср2}$ на 34 %. Использование для изго-

товления обмоток медного провода уменьшает объем металла обмоток из-за увеличения плотности тока j , но масса провода $G_{\text{пр}}$ увеличивается на 60 %–62 %, т. к. плотность γ меди выше плотности алюминия более чем в 3 раза [156, 177].

Увеличение значения β в 3,5 раза ведет к уменьшению массы стали в стержнях G_c , но увеличению массы стали в ярах G_y и общей массы стали магнитопровода $G_{\text{ст}}$ на 37,5 %–39,7 %. Увеличение магнитной индукции B_c на 22 % при неизменных значениях β снижает массу стали в стержнях G_c , ярах G_y и общую массу стали $G_{\text{ст}}$ на 22,5 %–26,6 %. Увеличение плотности токов j в обмотках в 3 раза при неизменных значениях β снижает массу стали в ярах G_y и общую массу стали $G_{\text{ст}}$ на 10,6 %–14,6 %. Использование медного провода для изготовления обмоток уменьшает массу стали в ярах G_y и общую массу стали $G_{\text{ст}}$ на 3,4 %–10,4 % [177].

Увеличение магнитной индукции B_c на 22 % при неизменных значениях β увеличивает потери P_x , Q_x на 18,6 %–20,3 % и ток холостого хода I_x на 9,8 %–11,3 % за счет увеличения удельных потерь в стали p_c и удельной намагничивающей мощности g_c . Так как с ростом β в 3,5 раза увеличивается масса стали $G_{\text{ст}}$ на 37,5 %–39,7 %, то возрастают потери P_x , Q_x на 36,9 %–37,8 % и ток I_x холостого хода на 54,7 %–55,4 %. Увеличение плотности токов j в обмотках в 3 раза при неизменных значениях β снижает потери холостого хода P_x , Q_x на 5,1 %–7,4 % за счет уменьшения массы стали $G_{\text{ст}}$ на 10,6 %–14,6 % и снижает ток холостого хода I_x на 3,8 %–4,4 %. Применение медного провода по сравнению с алюминиевым для изготовления обмоток уменьшает потери P_x , Q_x в диапазоне 0,2 %–5,9 % и ток I_x холостого хода в диапазоне 9,8 %–13,9 % в зависимости от величин магнитной индукции и плотности тока в обмотках.

Значения потерь P_k и напряжения u_k снижаются с возрастанием значения β практически пропорционально уменьшению массы металла обмоток $G_{\text{пр}}$. Увеличение плотности токов j в обмотках в 3 раза при неизменных значениях β увеличивает потери P_k на 25,8 %–30,1 % и снижает напряжение u_k короткого замыкания на 32,9 %–38,6 %. С ростом потерь P_k ухудшаются условия охлаждения обмоток. Увеличение магнитной индукции B_c на 22 % при

неизменных значениях β снижает потери короткого замыкания P_k на 4,0 %–5,6 % из-за уменьшения массы металла обмоток $G_{пр}$ на 3,0 %–4,5 % за счет уменьшения диаметра стержней d_c на 11,4 %–11,8 % и, соответственно, средней длины витков $D_{ср1}$, $D_{ср2}$ на 34 %, а также высоты обмотки на 10,2 %–11,0 %, что приводит к уменьшению площади поверхности охлаждения обмоток на 18 %–20 %.

Применение медного провода для изготовления обмоток уменьшает потери P_k на 27,4 %–35,6 % и напряжение u_k короткого замыкания на 18,1 %–30,9 % по сравнению с алюминиевым проводом [156].

Для определения влияния соотношения основных размеров β на расход активных материалов и некоторые другие параметры проведены расчеты технических параметров трансформаторов со схемой соединения обмоток «звезда–треугольник с зигзагом» различных мощностей и различных вторичных напряжений. Расчеты выполнены на ЭВМ в диапазоне изменения β от 1,0 до 4,0, т. к. выбор варьируемых величин следует производить с таким расчетом, чтобы они охватывали более широкую зону, чем зона реальных решений.

Проведено по два варианта расчета для трансформаторов с обмотками из медного провода круглого сечения:

– при неизменном значении магнитной индукции в стержнях магнитопровода $B_c = 1,4$ Тл и различных значениях плотности тока в обмотках;

– при неизменном значении плотности тока в обмотках $j = 2,5$ А/мм² и различных значениях магнитной индукции в стержнях магнитопровода.

С целью выявления влияния типа обмоточного провода на параметры для трансформатора мощностью 10 кВА и напряжением 380/220 В произведены расчеты при неизменном значении магнитной индукции в стержнях магнитопровода $B_c = 1,4$ Тл и рекомендуемом значении плотности тока в обмотках: для медного провода круглого и прямоугольного сечения $j = 2,5$ А/мм²; для алюминиевого провода круглого и прямоугольного сечения $j = 1,3$ А/мм².

Результаты расчетов представлены в виде графиков на рис. 4.20–4.37.

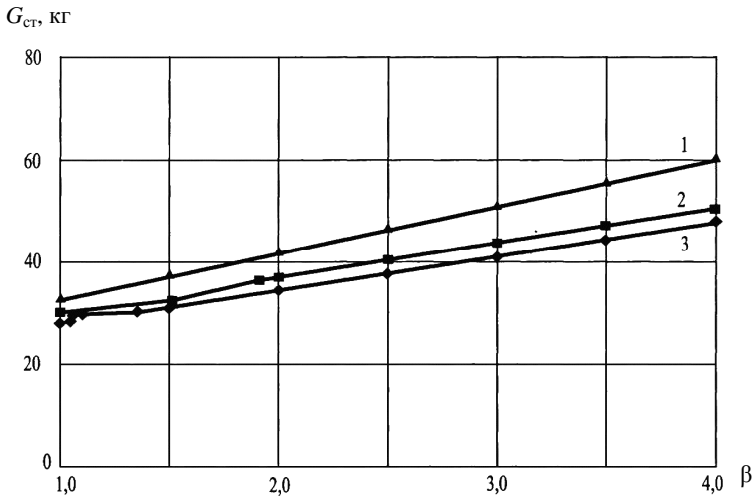


Рис. 4.20. График зависимости $G_{ст} = f(\beta)$ при $B_c = 1,4$ Тл для трансформатора со схемой соединения обмоток Y/Δ с зигзагом типа ТС-10/0,4 с медными обмотками:
 $1 - j = 0,5$ А/мм²; $2 - j = 1,5$ А/мм²; $3 - j = 2,5$ А/мм²

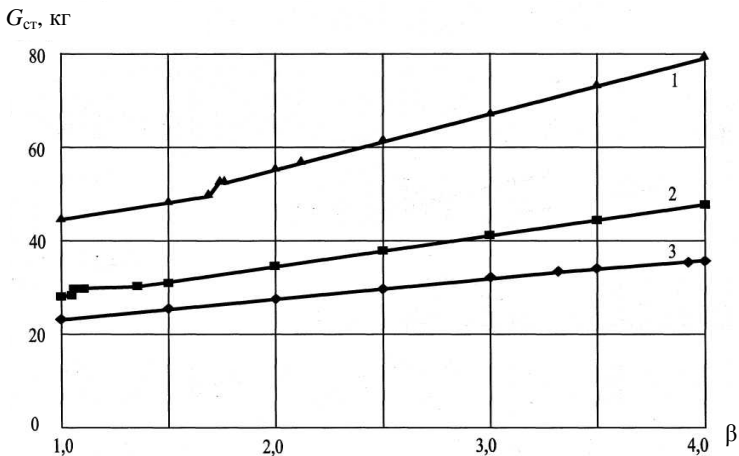


Рис. 4.21. График зависимости $G_{ст} = f(\beta)$ при $j = 2,5$ А/мм² для трансформатора со схемой соединения обмоток Y/Δ с зигзагом типа ТС-10/0,4 с медными обмотками:
 $1 - B_c = 1,0$ Тл; $2 - B_c = 1,4$ Тл; $3 - B_c = 1,8$ Тл

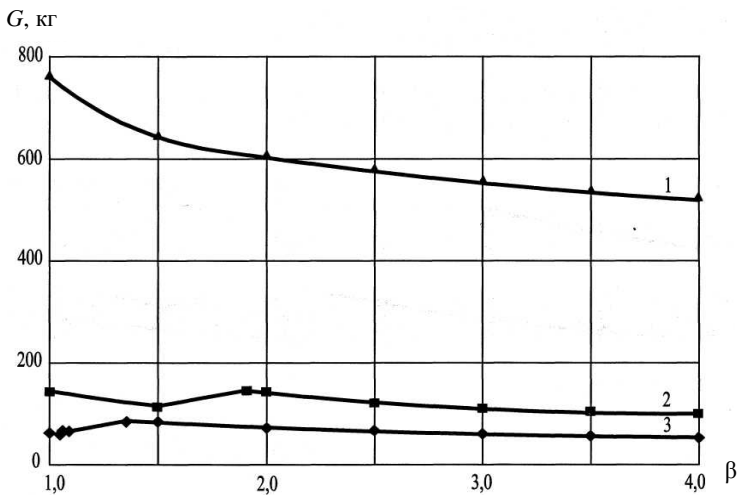


Рис. 4.22. График зависимости $G = f(\beta)$ при $B_c = 1,4$ Тл для трансформатора со схемой соединения обмоток Y/Δ с зигзагом типа ТС-10/0,4 с медными обмотками:
 $1 - j = 0,5$ А/мм²; $2 - j = 1,5$ А/мм²; $3 - j = 2,5$ А/мм²

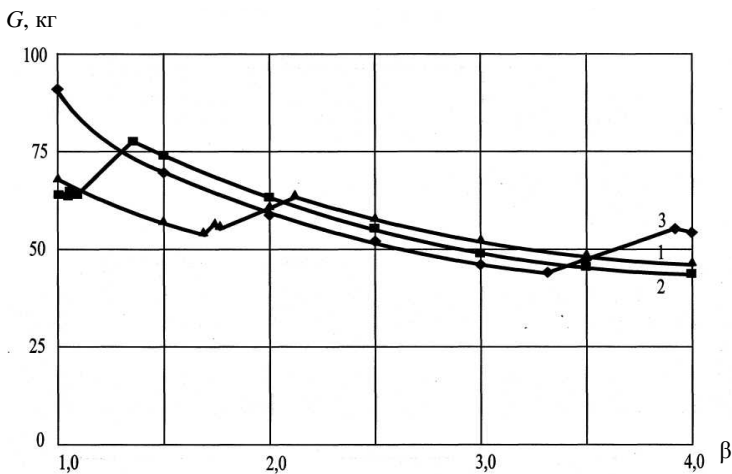


Рис. 4.23. График зависимости $G = f(\beta)$ при $j = 2,5$ А/мм² для трансформатора со схемой соединения обмоток Y/Δ с зигзагом типа ТС-10/0,4 с медными обмотками:
 $1 - B_c = 1,0$ Тл; $2 - B_c = 1,4$ Тл; $3 - B_c = 1,8$ Тл

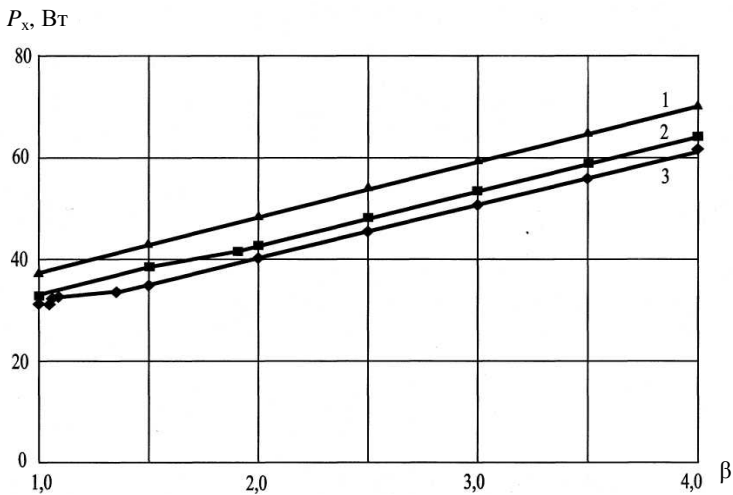


Рис. 4.24. График зависимости $P_x = f(\beta)$ при $B_c = 1,4$ Тл для трансформатора со схемой соединения обмоток Y/Δ с зигзагом типа ТС-10/0,4 с медными обмотками:
 $1 - j = 0,5$ А/мм²; $2 - j = 1,5$ А/мм²; $3 - j = 2,5$ А/мм²

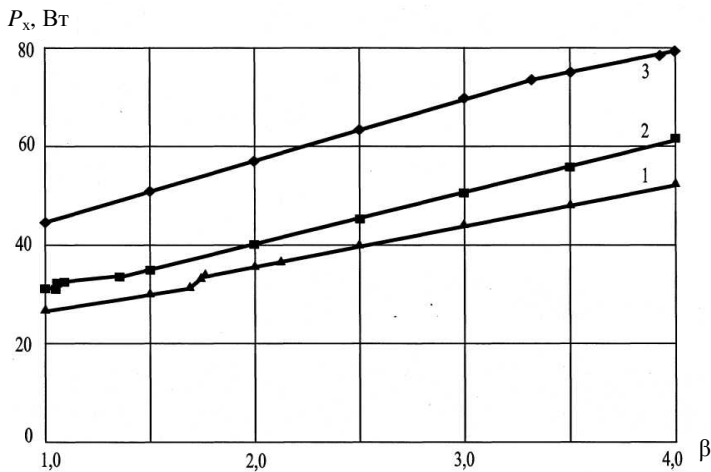


Рис. 4.25. График зависимости $P_x = f(\beta)$ при $j = 2,5$ А/мм² для трансформатора со схемой соединения обмоток Y/Δ с зигзагом типа ТС-10/0,4 с медными обмотками:
 $1 - B_c = 1,0$ Тл; $2 - B_c = 1,4$ Тл; $3 - B_c = 1,8$ Тл

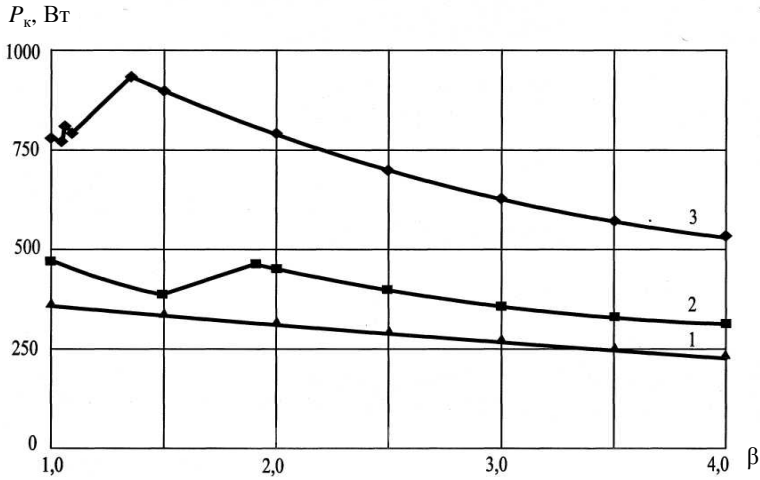


Рис. 4.26. График зависимости $P_k = f(\beta)$ при $B_c = 1,4$ Тл для трансформатора со схемой соединения обмоток Y/Δ с зигзагом типа ТС-10/0,4 с медными обмотками:
 $1 - j = 0,5$ А/мм²; $2 - j = 1,5$ А/мм²; $3 - j = 2,5$ А/мм²

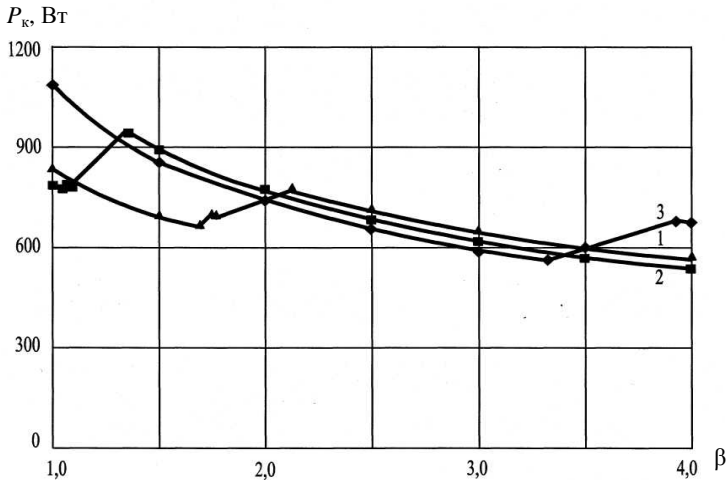


Рис. 4.27. График зависимости $P_k = f(\beta)$ при $j = 2,5$ А/мм² для трансформатора со схемой соединения обмоток Y/Δ с зигзагом типа ТС-10/0,4 с медными обмотками:
 $1 - B_c = 1,0$ Тл; $2 - B_c = 1,4$ Тл; $3 - B_c = 1,8$ Тл

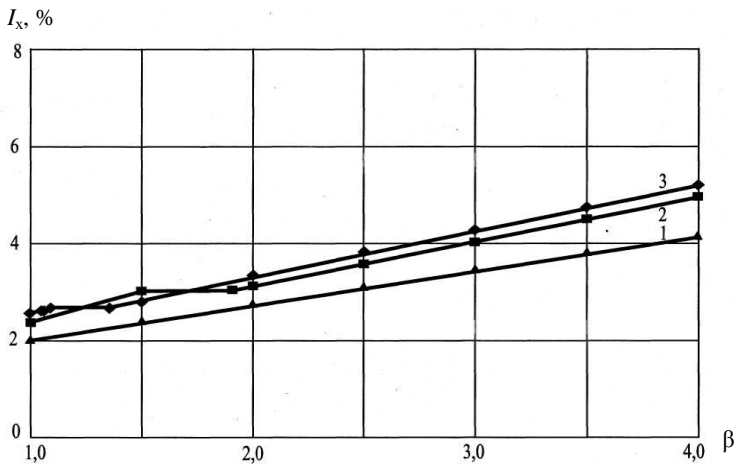


Рис. 4.28. График зависимости $I_x = f(\beta)$ при $B_c = 1,4$ Тл для трансформатора со схемой соединения обмоток Y/Δ с зигзагом типа ТС-10/0,4 с медными обмотками:
 $1 - j = 0,5$ А/мм²; $2 - j = 1,5$ А/мм²; $3 - j = 2,5$ А/мм²

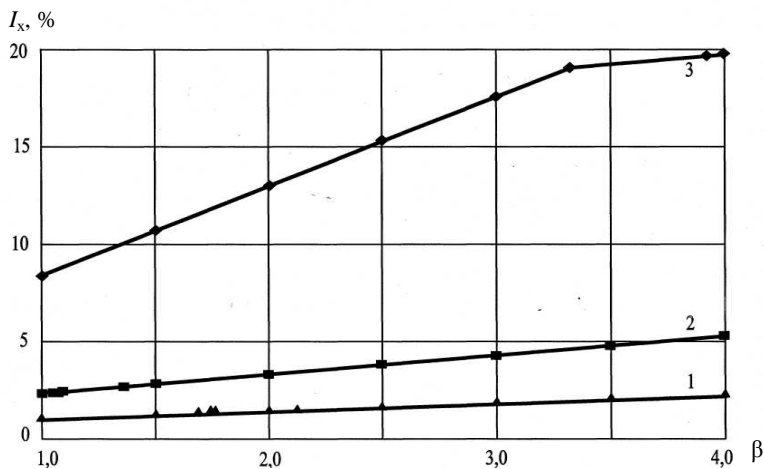


Рис. 4.29. График зависимости $I_x = f(\beta)$ при $j = 2,5$ А/мм² для трансформатора со схемой соединения обмоток Y/Δ с зигзагом типа ТС-10/0,4 с медными обмотками:
 $1 - B_c = 1,0$ Тл; $2 - B_c = 1,4$ Тл; $3 - B_c = 1,8$ Тл

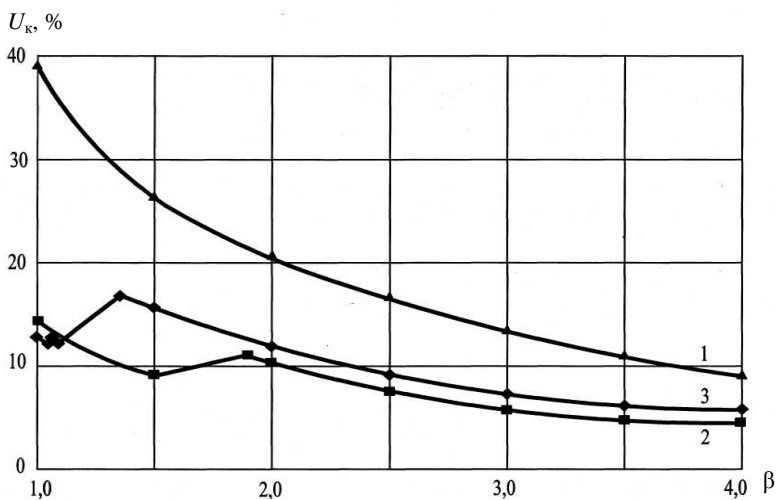


Рис. 4.30. График зависимости $U_k = f(\beta)$ при $B_c = 1,4$ Тл
 для трансформатора со схемой соединения обмоток Y/Δ с зигзагом
 типа ТС-10/0,4 с медными обмотками:
 $1 - j = 0,5$ А/мм²; $2 - j = 1,5$ А/мм²; $3 - j = 2,5$ А/мм²

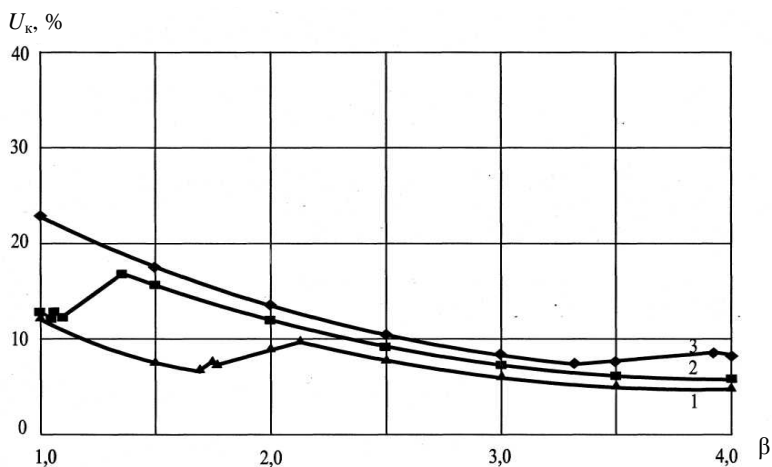


Рис. 4.31. График зависимости $U_k = f(\beta)$ при $j = 2,5$ А/мм²
 для трансформатора со схемой соединения обмоток Y/Δ с зигзагом
 типа ТС-10/0,4 с медными обмотками:
 $1 - B_c = 1,0$ Тл; $2 - B_c = 1,4$ Тл; $3 - B_c = 1,8$ Тл

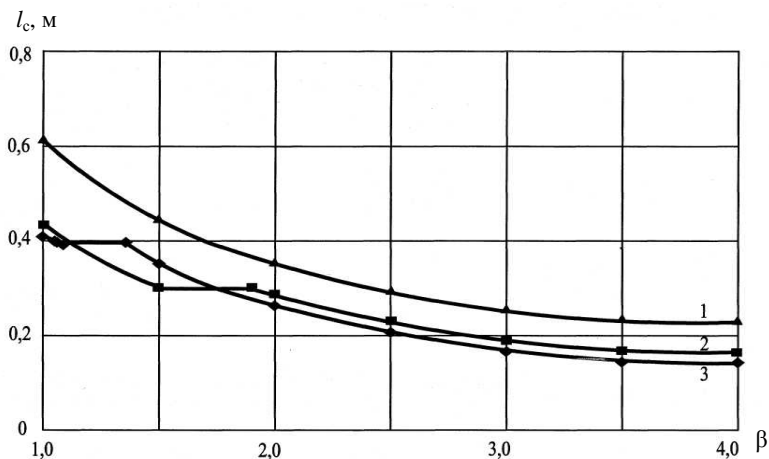


Рис. 4.32. График зависимости $l_c = f(\beta)$ при $B_c = 1,4$ Тл для трансформатора со схемой соединения обмоток Y/Δ с зигзагом типа ТС-10/0,4 с медными обмотками:
 $1 - j = 0,5$ А/мм²; $2 - j = 1,5$ А/мм²; $3 - j = 2,5$ А/мм²

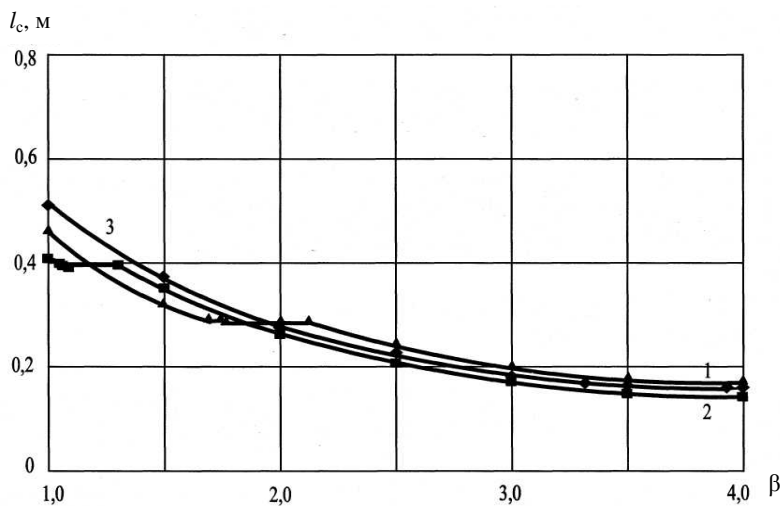


Рис. 4.33. График зависимости $l_c = f(\beta)$ при $j = 2,5$ А/мм² для трансформатора со схемой соединения обмоток Y/Δ с зигзагом типа ТС-10/0,4 с медными обмотками:
 $1 - B_c = 1,0$ Тл; $2 - B_c = 1,4$ Тл; $3 - B_c = 1,8$ Тл

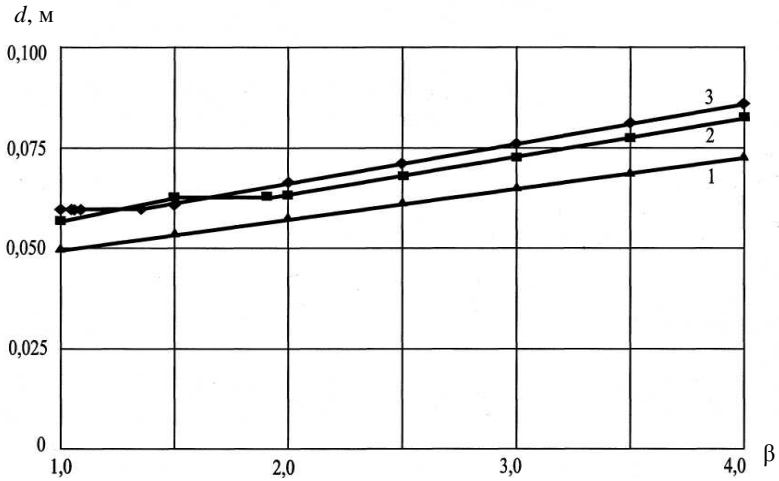


Рис. 4.34. График зависимости $d = f(\beta)$ при $B_c = 1,4$ Тл для трансформатора со схемой соединения обмоток Y/Δ с зигзагом типа ТС-10/0,4 с медными обмотками:
 $1 - j = 0,5$ А/мм²; $2 - j = 1,5$ А/мм²; $3 - j = 2,5$ А/мм²

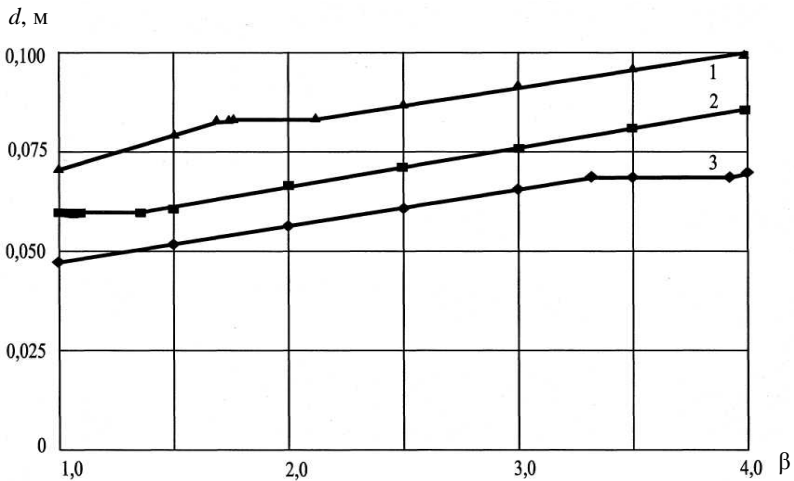


Рис. 4.35. График зависимости $d = f(\beta)$ при $j = 2,5$ А/мм² для трансформатора со схемой соединения обмоток Y/Δ с зигзагом типа ТС-10/0,4 с медными обмотками:
 $1 - B_c = 1,0$ Тл; $2 - B_c = 1,4$ Тл; $3 - B_c = 1,8$ Тл

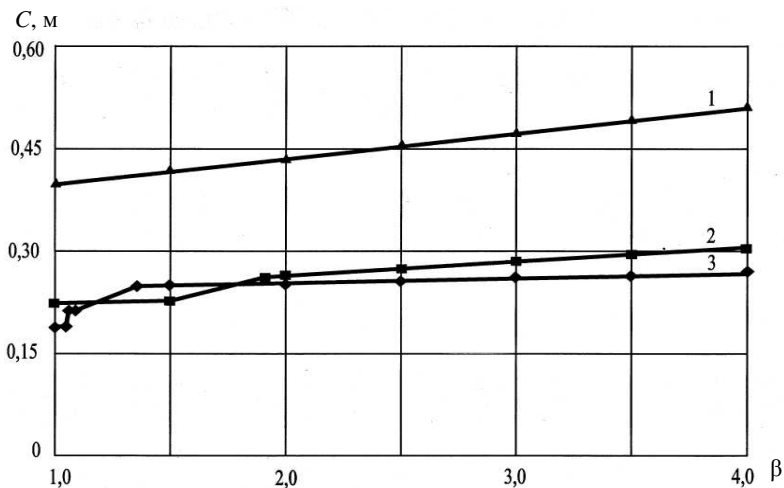


Рис. 4.36. График зависимости $C = f(\beta)$ при $B_c = 1,4$ Тл для трансформатора со схемой соединения обмоток Y/Δ с зигзагом типа ТС-10/0,4 с медными обмотками:
 $1 - j = 0,5 \text{ А/мм}^2$; $2 - j = 1,5 \text{ А/мм}^2$; $3 - j = 2,5 \text{ А/мм}^2$

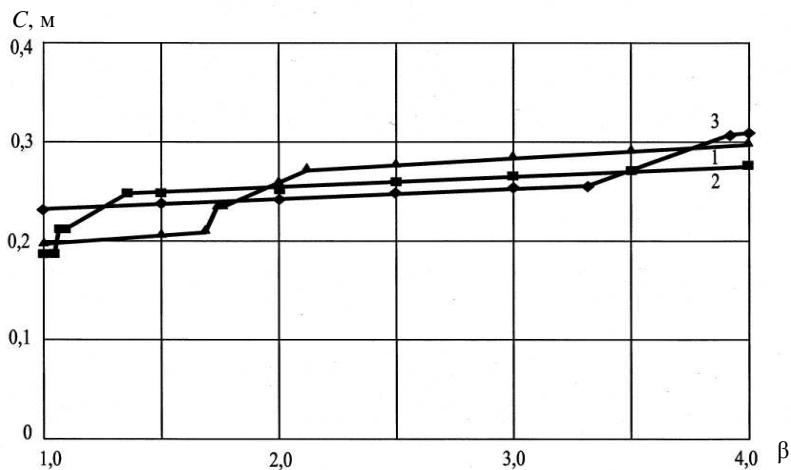


Рис. 4.37. График зависимости $C = f(\beta)$ при $j = 2,5 \text{ А/мм}^2$ для трансформатора со схемой соединения обмоток Y/Δ с зигзагом типа ТС-10/0,4 с медными обмотками:
 $1 - B_c = 1,0 \text{ Тл}$; $2 - B_c = 1,4 \text{ Тл}$; $3 - B_c = 1,8 \text{ Тл}$

Результаты расчета показывают, что характер изменения параметров с изменением значения β одинаков для трансформаторов со схемой соединения обмоток Y/Δ с зигзагом различной мощности и напряжения и практически не зависит от типа применяемого обмоточного провода. Перегибы полученных на графиках кривых возникают при скачкообразных изменениях параметров, обусловленных введением дополнительных каналов охлаждения в обмотки трансформатора.

С ростом значения β масса стали в стержнях уменьшается, а масса стали в ярах и общая масса стали магнитопровода трансформатора со схемой соединения обмоток Y/Δ с зигзагом увеличивается. Увеличение магнитной индукции при неизменных значениях β уменьшает массу стали в стержнях и ярах, а также общую массу стали. Увеличение плотности токов в обмотках при неизменных значениях β уменьшает массу стали в ярах и общую массу стали. Применение алюминиевого провода для изготовления обмоток незначительно увеличивает массу стали в ярах и общую массу стали по сравнению с медным проводом.

Масса металла обмоток уменьшается с ростом значения β . Увеличение плотности токов в обмотках при неизменных значениях β уменьшает массу обмоток, но при этом ухудшаются условия охлаждения обмоток и возникает необходимость в дополнительных каналах охлаждения, которые, в свою очередь, увеличивают среднюю длину витка и массу обмоточного провода. Увеличение магнитной индукции при неизменных значениях β незначительно уменьшает массу металла обмоток за счет уменьшения диаметра стержней и, соответственно, средней длины витка. Но поверхность охлаждения обмоток при этом уменьшается, что требует дополнительных каналов охлаждения, которые, в свою очередь, увеличивают среднюю длину витка и массу обмоточного провода. Применение алюминиевого провода для изготовления обмоток увеличивает объем металла обмоток из-за уменьшения плотности тока, но масса провода значительно уменьшается по сравнению с медным проводом, плотность которого значительно выше, чем алюминиевого.

Поскольку с ростом значения β увеличивается масса стали, то возрастают потери и ток холостого хода. Увеличение магнитной индукции при неизменных значениях β увеличивает потери и ток

холостого хода за счет увеличения удельных потерь в стали и удельной намагничивающей мощности, хотя общая масса стали при этом уменьшается. Увеличение плотности токов в обмотках при неизменных значениях β незначительно уменьшает потери холостого хода за счет уменьшения массы стали и незначительно увеличивает ток холостого хода. Применение алюминиевого провода для изготовления обмоток со схемой соединения Y/Δ с зигзагом незначительно увеличивает потери и уменьшает ток холостого хода по сравнению с медным проводом.

Потери короткого замыкания и напряжение короткого замыкания уменьшаются с ростом значения β практически пропорционально уменьшению массы металла обмоток. Увеличение плотности токов в обмотках при неизменных значениях β увеличивает потери и снижает напряжение короткого замыкания. С ростом потерь ухудшаются условия охлаждения обмоток и возникает необходимость в дополнительных каналах охлаждения, которые, в свою очередь, увеличивают среднюю длину витка, массу обмоточного провода, а следовательно – потери и напряжение короткого замыкания. Увеличение магнитной индукции при неизменных значениях β незначительно уменьшает потери короткого замыкания из-за уменьшения массы металла обмоток за счет уменьшения диаметра стержней и, соответственно, средней длины витка. Но поверхность охлаждения обмоток при этом снижается, что требует дополнительных каналов охлаждения, которые в свою очередь увеличивают среднюю длину витка, массу обмоточного провода, а следовательно – потери и напряжение короткого замыкания. Применение алюминиевого провода для изготовления обмоток увеличивает потери и напряжение короткого замыкания по сравнению с медным проводом.

С ростом значения β диаметр стержней и расстояние между осями соседних стержней увеличивается, а высота стержней уменьшается. Увеличение магнитной индукции при неизменных значениях β уменьшает диаметр стержней, расстояние между осями соседних стержней и высоту стержней, если не учитывать влияние каналов охлаждения. Увеличение плотности токов в обмотках при неизменных значениях β уменьшает расстояние между осями соседних стержней и высоту стержней, а диаметр стержней при этом увеличивается. Применение алюминиевого провода для изго-

товления обмоток уменьшает высоту стержней и расстояние между их осями, а также незначительно диаметр стержней по сравнению с медным проводом.

Оптимальное значение β может варьироваться в широких пределах и зависит от исходных данных расчета, а также от поставленной задачи получения определенных параметров трансформатора со схемой соединения обмоток Y/Δ с зигзагом.

Проведенный для трансформаторов со специальными схемами соединения обмоток численный эксперимент по разработанному алгоритму и программе расчета показывает, что однозначных рекомендаций по выбору наилучших значений соотношения основных параметров трансформатора β , плотности токов в первичной j_1 и вторичной j_2 обмотках, диаметра d_c и высоты l_c стержней магнитопровода, а также величины магнитной индукции B_c в магнитопроводе дать невозможно, т. к. они обладают сложной взаимозависимостью. Поэтому при расчете конструктивных параметров и технических характеристик трансформатора с предложенными схемами соединения обмоток необходимо решать оптимизационную задачу [156, 176, 177].

4.4. Обоснование целевой функции, критерия и разработка алгоритма технико-экономической оптимизации конструктивных параметров и технических характеристик трехфазных трансформаторов со специальными схемами соединения обмоток

При изготовлении трансформатора целью производителей являются минимальные капитальные затраты, а эксплуатирующие организации стремятся применять трансформатор с минимальными издержками. Поэтому при проектировании необходимо получить трансформатор, у которого суммарные первоначальные капитальные вложения и текущие затраты на его эксплуатацию за определенный промежуток времени будут минимальными, что обеспечивает наименьшие совокупные дисконтированные затраты (СДЗ) на наиболее дешевую трансформацию электроэнергии [37, 149, 157, 178, 179].

В основу разработанной методики оптимизации параметров трехфазных трансформаторов со специальными схемами соединения обмоток положены свойства однозначности и результативности, заключающиеся в однозначной ее реализации при изменении задаваемых конструктивных параметров в допустимых пределах.

В качестве функции оптимизации приняты СДЗ, состоящие из капиталовложений на производство трансформатора, издержек на эксплуатацию, включающих стоимость потерь электроэнергии в трансформаторе [157, 178–180]. В качестве параметров оптимизации приняты плотности токов в первичной j_1 и вторичной j_2 обмотках, диаметр d и высота l_c стержней магнитопровода, величина магнитной индукции B_c в магнитопроводе.

Величина годовых эксплуатационных издержек трансформатора I_3 состоит из амортизационных отчислений I_a , издержек на обслуживание I_o и стоимости потерь электроэнергии $I_{пз}$ [149]:

$$I_3 = I_a + I_o + I_{пз}. \quad (4.155)$$

Величина амортизационных отчислений

$$I_a = \frac{K}{T}, \quad (4.156)$$

где K – капиталовложения на изготовление трансформатора, р.;
 T – нормативный срок службы трансформатора, лет.

Издержки на текущее обслуживание трансформатора, р.:

$$I_o = \gamma_{уез} n_{уез}, \quad (4.157)$$

где $\gamma_{уез}$ – расходы по обслуживанию одной условной единицы электрооборудования, р./((год·усл. ед.);

$n_{уез}$ – количество условных единиц электрооборудования, в которые оценивается трансформатор.

Так как количество условных единиц электрооборудования не изменится, то издержки на обслуживание можно не учитывать.

Стоимость годовых потерь электроэнергии в трансформаторе

$$I_{\text{пд}} = \Delta W_{\text{T}} C_3, \quad (4.158)$$

где ΔW_{T} – годовые потери электроэнергии в трансформаторе, кВт·ч/год;

C_3 – тариф на электроэнергию, р./(кВт·ч).

Годовые потери электроэнергии в трансформаторе

$$\Delta W_{\text{T}} = (P_{\text{k}} + k_3 Q_{\text{k}}) \left(\frac{S_{\text{max}}}{S_{\text{H}}} \right)^2 \tau_3 + (P_{\text{x}} + k_3 Q_{\text{x}}) t_{\text{x}}, \quad (4.159)$$

где P_{k} – потери короткого замыкания, кВт;

P_{x} – потери холостого хода, кВт;

k_3 – экономический эквивалент, показывающий величину активной мощности, необходимой для производства и распределения 1 вар реактивной мощности, о. е.;

Q_{k} – реактивная составляющая мощности короткого замыкания трансформатора, кВ·Ар;

S_{max} – максимальная загрузка трансформатора, кВ·А;

S_{H} – номинальная мощность трансформатора, кВ·А;

τ_3 – время максимальных потерь, ч/год;

t_{x} – продолжительность работы трансформатора за год, ч/год.

Реактивная составляющая мощности короткого замыкания

$$Q_{\text{k}} = \frac{U_{\text{кр}} S_{\text{H}}}{100}, \quad (4.160)$$

где $U_{\text{кр}}$ – реактивная составляющая напряжения короткого замыкания, %.

Величина капиталовложений на изготовление трехфазного трансформатора преимущественно зависит от стоимости активной части. Стоимость бака и арматуры составляет незначительную часть

от капиталовложений. Поэтому при сравнении следует учесть капиталовложения только на активную часть трансформатора:

$$K = K_{\text{из. пр}} \mathcal{Z}_M (G_1 + G_2) + K_{\text{изг. ст}} K_{\text{отх}} \mathcal{Z}_{\text{ст}} (G_{\text{я}} + G_{\text{с}}) + \mathcal{Z}_{\text{масл}} G_{\text{м. б}}, \quad (4.161)$$

где $K_{\text{из. пр}}$ – коэффициент, учитывающий стоимость изоляционных материалов и стоимость изготовления трех фазных катушек обмотки, о. е.;

\mathcal{Z}_M – стоимость обмоточного провода, р./кг;

G_1, G_2 – масса обмоток высшего и низшего напряжений соответственно, кг;

$K_{\text{изг. ст}}$ – коэффициент, учитывающий стоимость изготовления магнитопровода, о. е.;

$K_{\text{отх}}$ – коэффициент, учитывающий отходы при раскросе стали, о. е.;

$\mathcal{Z}_{\text{ст}}$ – стоимость электротехнической стали, р./кг;

$G_{\text{я}}, G_{\text{с}}$ – масса ярм и стержней магнитопровода, кг;

$\mathcal{Z}_{\text{масл}}$ – стоимость трансформаторного масла, р./кг;

$G_{\text{м. б}}$ – масса масла в баке, кг.

Для трансформатора с сухой изоляцией последнее слагаемое не учитывается.

Тогда совокупные дисконтированные затраты

$$\text{СДЗ} = K + (I_{\text{пв}} - I_{\text{а}}) \alpha_{\text{т}}, \quad (4.162)$$

где $\alpha_{\text{т}}$ – дисконтирующий множитель:

$$\alpha_{\text{т}} = \frac{(1 + E)^T - 1}{E(1 + E)^T}, \quad (4.163)$$

где E – дисконтная ставка, о. е.

Наилучшим будет трансформатор с характеристиками, при которых СДЗ за расчетный период будут минимальными [149, 157, 178–180]:

$$\text{СДЗ} \rightarrow \min . \quad (4.164)$$

Для определения оптимальных параметров трехфазных трансформаторов со специальными схемами соединения обмоток требуется расчет значительного количества вариантов с различными капиталовложениями и издержками, на величину которых оказывают влияние уровень загрузки трансформатора и размеры конструктивных частей магнитной и электрической системы трансформатора. В качестве параметров оптимизации приняты: величины плотностей токов в первичной $X1$ (j_1) и вторичной $X2$ (j_2) обмотках, которые оказывают преобладающее влияние на массу металла обмоток $G_{\text{пр}} = G_1 + G_2$ и величину потерь P_k ; диаметр $X3$ (d) и высота $X4$ (l_c) стержней магнитопровода трансформатора, которые оказывают преобладающее влияние на массу стали стержней и ярм магнитопровода $G_{\text{ст}} = G_c + G_y$ и величину потерь P_x ; величина магнитной индукции $X5$ (B_c) в стали стержней и ярм магнитной системы трансформатора [157, 178–182].

Для оптимизации параметров трансформатора со схемой соединения обмоток $Y/2Z_n$ разработана блок-схема алгоритма оптимизации методом покоординатного поиска, приведенная на рис. 4.38 [157, 180–182].

Так как целевая функция имеет локальные минимумы, то технико-экономическую оптимизацию трансформатора начинали с различных точек пространства оптимизации, для чего был организован пятимерный массив начальных точек оптимизации, распределенных с определенным шагом по всем пяти параметрам, что позволило определить глобальный минимум целевой функции [157, 180–182].

Для расчета целевой функции оптимизации FUN , равной СДЗ, использовались разработанные ранее блок-схема и компьютерная программа (прилож. Е) [188] расчета конструктивных параметров трансформатора.

Разработанные алгоритм подпрограммы вычисления целевой функции и программа технико-экономической оптимизации конструктивных параметров трехфазного силового трансформатора со схемой соединения обмоток $Y/2Z_n$ представлены в изданиях [157, 180–182].

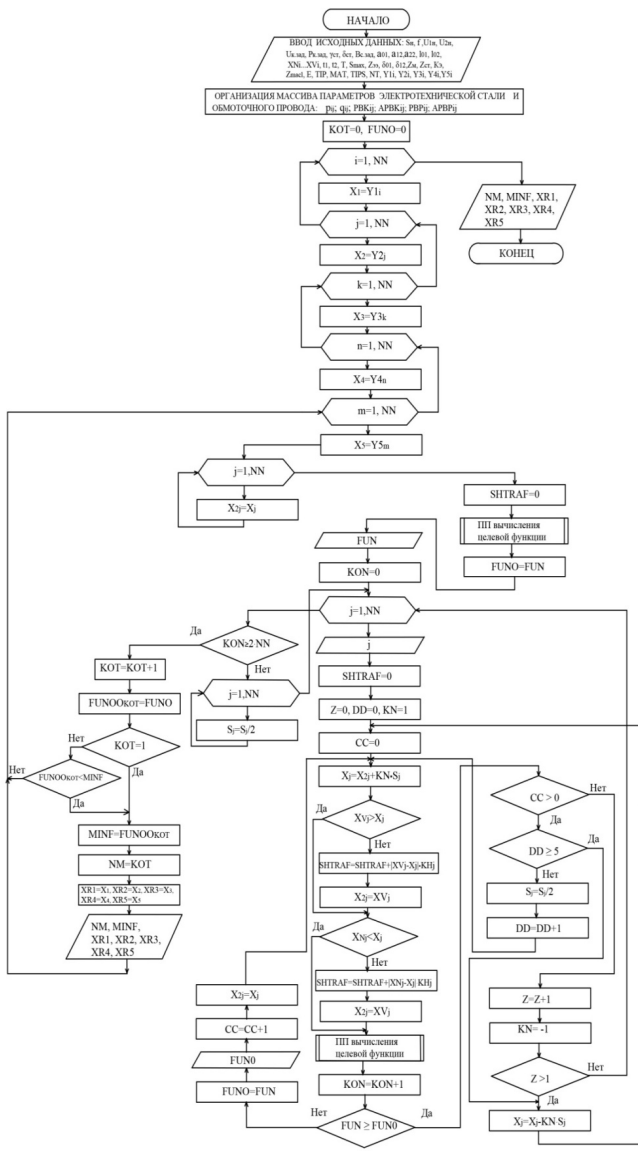


Рис. 4.38. Блок-схема алгоритма технико-экономической оптимизации параметров трансформатора со схемой соединения обмоток «звезда-двойной зигзаг с нулевым проводом»:

$NN = 5$ – число оптимизируемых параметров; $X1 - X5$ – оптимизируемые параметры;

KOT – количество начальных точек оптимизируемых параметров; $SHTRAF$ – штрафная функция; FUN – целевая функция; KON – количество вычислений целевой функции; Z – количество изменений направлений поиска; DD – количество неудачных шагов; KN – коэффициент направления поиска; S_j – шаг изменения оптимальных параметров; KH_j – коэффициент штрафа по параметрам; CC – количество удачных шагов; XV_j, XN_j – верхние и нижние значения оптимизируемых параметров; $FUNO$ – значение целевой функции, полученное в предыдущей итерации расчета (локальный минимум целевой функции); $FUNOO_{KOT}$ – значение целевой функции, полученное в одной из начальных точек оптимизируемых параметров; $MINF$ – минимальное значение целевой функции (глобальный минимум целевой функции); NM – номер начальной точки оптимизируемых параметров; $XR1$ – $XR5$ – оптимальные значения искомых параметров

Разработанная программа позволяет определять оптимальные значения потерь P_x и P_k , капитальные вложения в активную часть трансформатора K , I_a , $I_{пз}$, СДЗ трансформатора и соответствующие им конструктивные размеры трансформатора.

Для получения при проектировании трехфазных трансформаторов со специальными схемами соединения обмоток, у которых суммарные первоначальные капитальные вложения и текущие эксплуатационные затраты за промежуток времени, равный сроку службы, будут минимальными, необходимо обеспечить наименьшие совокупные дисконтированные затраты (СДЗ) на наиболее дешевую трансформацию электроэнергии [37, 149, 157, 178, 179].

Разработанные алгоритмы подпрограммы вычисления целевой функции и программы технико-экономической оптимизации конструктивных параметров трехфазных трансформаторов со специальными схемами соединения обмоток позволяют определять оптимальные технико-экономические показатели (величины плотностей токов в первичной j_1 и вторичной j_2 обмотках, диаметр d и высоту l_c стержней магнитопровода, величину магнитной индукции B_c в стали стержней и ярм магнитной системы, потери холостого хода P_x и короткого замыкания P_k , массу металла обмоток $G_{пр}$, массу стали стержней и ярм магнитопровода $G_{ст}$, капитальные вложения в активную часть трансформатора K , амортизационные отчисления I_a , стоимость потерь электроэнергии $I_{пз}$, совокупные

дисконтированные затраты за расчетный период СДЗ) и соответствующие им конструктивные размеры трансформатора.

4.5. Результаты технико-экономической оптимизации конструктивных параметров и технических характеристик трехфазных трансформаторов со специальными схемами соединения обмоток

С использованием разработанных программ оптимизации [188] проведены расчеты оптимальных параметров трехфазных трансформаторов со специальными схемами соединения обмоток. Проведенный анализ изменения оптимальных параметров и характеристик показал, что общий характер изменения параметров и характеристик не зависит от величины номинальной мощности трансформаторов.

В работе приведены результаты расчетов оптимальных параметров и характеристик для трехфазного силового масляного в герметичном баке трансформатора типа ТМГ мощностью 100 кВА и напряжением 10/0,4 кВ с обмотками, выполненными из алюминиевого провода плоского сечения, в зависимости от стоимости обмоточного провода при различных значениях тарифа на электроэнергию, т. е. при существующем тарифе на электроэнергию 0,243 р./(кВт·ч), а также при более высоких тарифах – от 0,4 до 1,0 р./(кВт·ч). Изменение стоимости обмоточного провода принято в пределах от 2 до 32 р./кг [157, 183, 184].

Результаты расчета показывают, что с ростом стоимости обмоточного провода Z_m в 3 раза при действующем в настоящее время тарифе на электроэнергию C_3 , оптимальный диаметр стержней магнитопровода d увеличивается на 1,7 %. Увеличение тарифа на электроэнергию C_3 в 4 раза при неизменных значениях стоимости обмоточного провода Z_m приводит к уменьшению оптимального диаметра стержней d на 1,72 % (рис. 4.39). При этом уменьшается площадь поперечного сечения стержней и ярм на 2,83 %, а значения магнитной индукции увеличиваются [157].

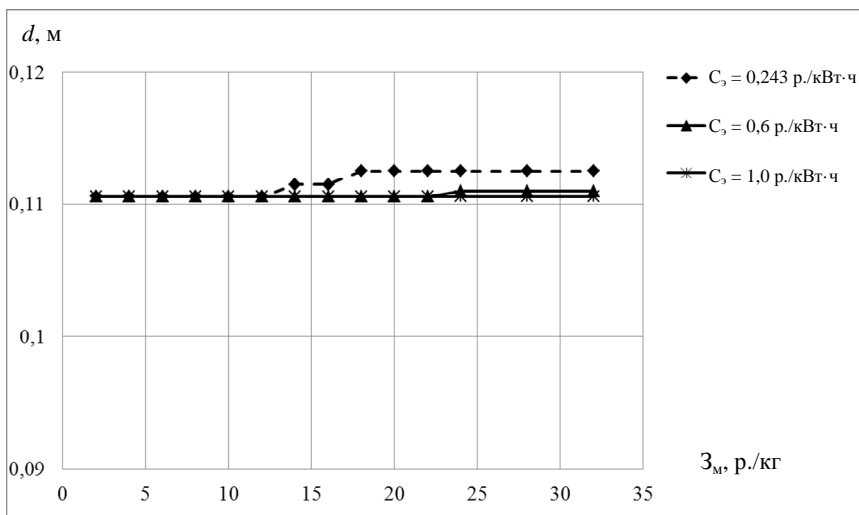


Рис. 4.39. График зависимости $d = f(Z_M)$ для трансформатора типа ТМГ-100/10 со схемой соединения обмоток $Y/2Z_H$

При увеличении стоимости обмоточного провода Z_M оптимальная высота стержней магнитопровода l_c уменьшается на 3,49 %. При постоянных значениях стоимости обмоточного провода увеличение тарифа на электроэнергию C_3 приводит к увеличению оптимальной высоты стержней l_c (рис. 4.40).

При увеличении стоимости обмоточного провода Z_M величина оптимальной массы металла первичной и вторичной обмоток $G_{обм}$ на 2,4 % уменьшается, что обусловлено увеличением плотности токов в обмотках. Повышение тарифа на электроэнергию C_3 при неизменных значениях стоимости обмоточного провода Z_M увеличивает величину оптимальной массы металла первичной и вторичной обмоток $G_{обм}$ на 2,37 % (рис. 4.41).

При увеличении стоимости обмоточного провода Z_M и изменении оптимальных значений основных размеров магнитопровода масса стали магнитопровода $G_{ст}$ трансформатора увеличивается на 1,31 % в основном за счет увеличения массы ярм. Повышение стоимости электроэнергии C_3 при $Z_M = \text{const}$ уменьшает массу стали $G_{ст}$ на 1,31 % (рис. 4.42).

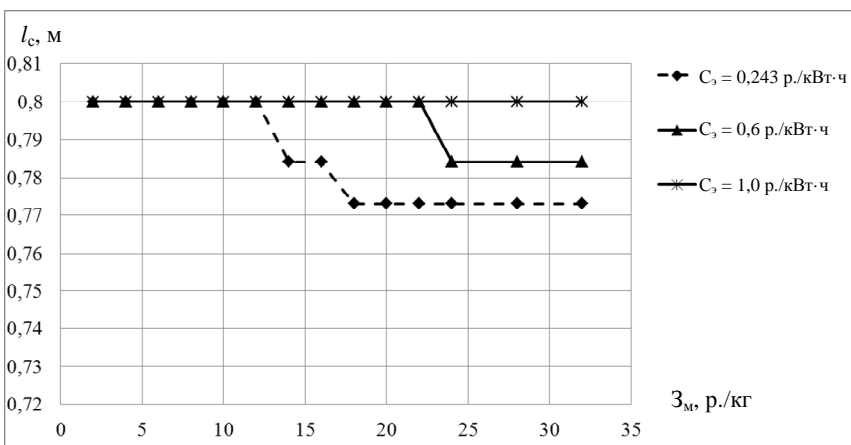


Рис. 4.40. График зависимости $I_c = f(Z_M)$ для трансформатора типа ТМГ-100/10 со схемой соединения обмоток $Y/2Z_n$

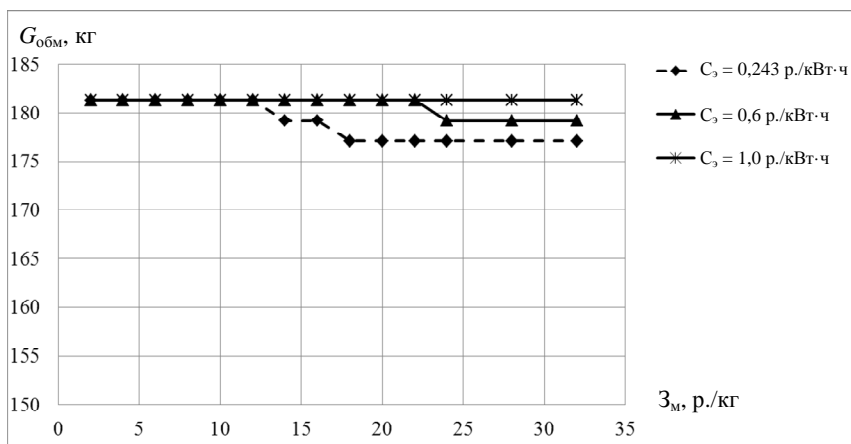


Рис. 4.41. График зависимости $G_{обм} = f(Z_M)$ для трансформатора типа ТМГ-100/10 со схемой соединения обмоток $Y/2Z_n$

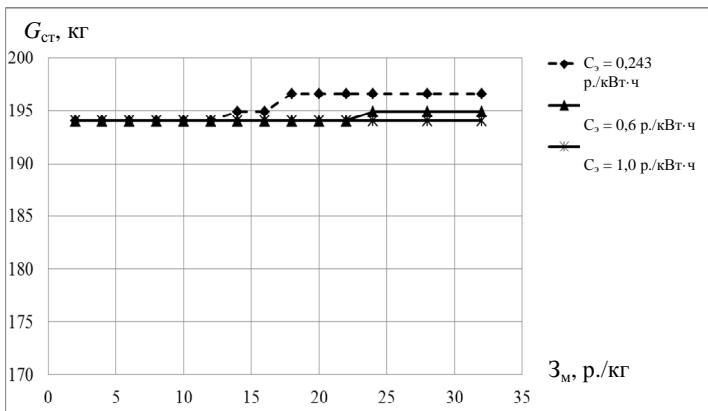


Рис. 4.42. График зависимости $G_{ст} = f(Z_m)$ для трансформатора типа ТМГ-100/10 со схемой соединения обмоток $Y/2Z_n$

Тенденция изменения оптимального значения величины потерь P_k определяется соотношением стоимости обмоточного провода Z_m и тарифа на электроэнергию C_3 . При увеличении стоимости обмоточного провода Z_m величина оптимальных значений P_k уменьшается на 2,3 % при неизменном значении тарифа на электрическую энергию C_3 ; при увеличении тарифа C_3 в 4 раза – увеличивается на 2,7 % (рис. 4.43).

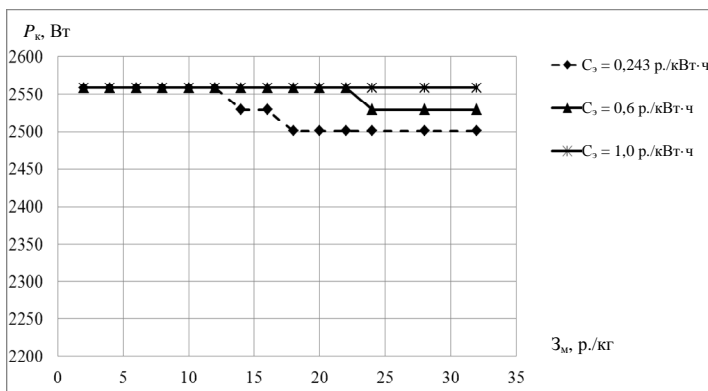


Рис. 4.43. График зависимости $P_k = f(Z_m)$ для трансформатора типа ТМГ-100/10 со схемой соединения обмоток $Y/2Z_n$

Так как с ростом стоимости обмоточного провода Z_M увеличивается масса стали $G_{ст}$ магнитопровода, в т. ч. за счет увеличения площади поперечного сечения стержней и ярм, то величина оптимальных потерь P_x возрастает на 1,3 % за счет увеличения удельной нагрузки на магнитную систему. Повышение тарифа на электроэнергию C_3 при постоянных значениях стоимости обмоточного провода Z_M снижает потери холостого хода P_x на 1,29 % (рис. 4.44).

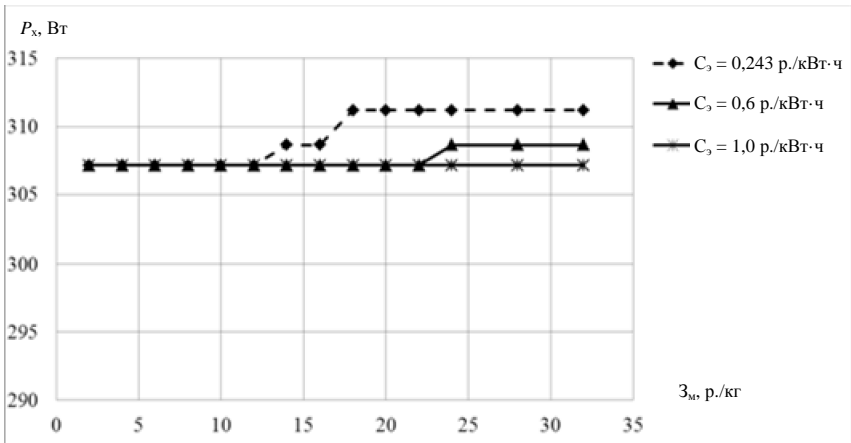


Рис. 4.44. График зависимости $P_x = f(Z_M)$ для трансформатора типа ТМГ-100/10 со схемой соединения обмоток $Y/2Z_H$

Оптимальные значения капитальных вложений K возрастают на 98,9 %, а амортизационных отчислений – на 0,4 % с ростом стоимости обмоточного провода Z_M в 3 раза. Увеличение тарифа на электрическую энергию C_3 при неизменных значениях стоимости обмоточного провода Z_M увеличивает величину капитальных вложений K на 0,1 %–0,15 % (рис. 4.45).

СДЗ возрастают на 7,3 % с ростом стоимости обмоточного провода Z_M . Увеличение тарифа на электроэнергию C_3 в 4 раза при $Z_M = \text{const}$ также увеличивает СДЗ в 3,7 раза (рис. 4.46).

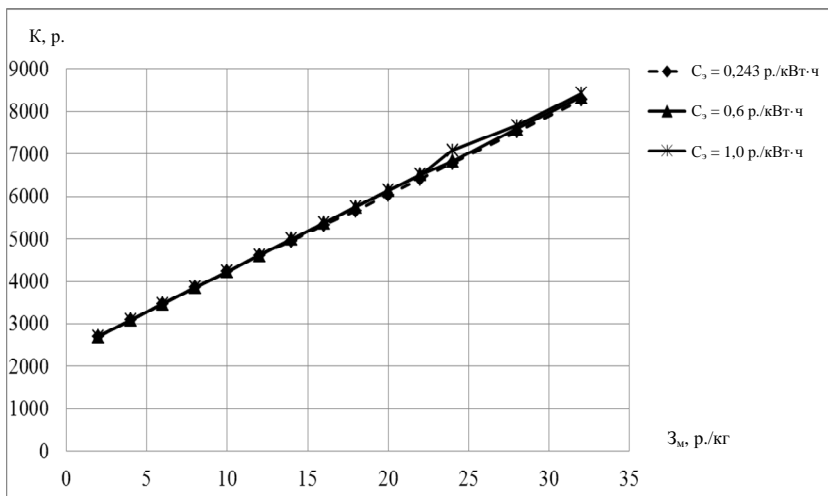


Рис. 4.45. График зависимости $K = f(Z_m)$ для трансформатора типа ТМГ-100/10 со схемой соединения обмоток $Y/2Z_{II}$

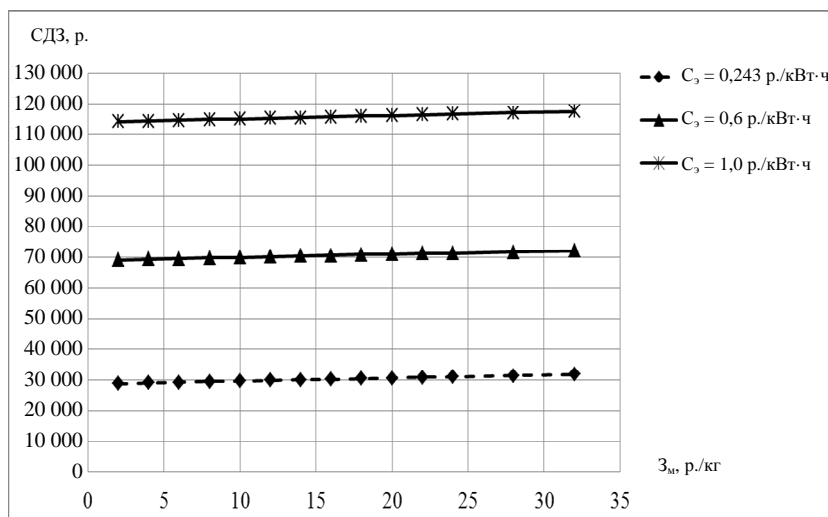


Рис. 4.46. График зависимости $СДЗ = f(Z_m)$ для трансформатора типа ТМГ-100/10 со схемой соединения обмоток $Y/2Z_{II}$

Аналогичные зависимости получены и для трансформаторов других мощностей.

Проведены расчеты на ЭВМ оптимальных параметров трансформаторов со схемой соединения обмоток «звезда–треугольник с зигзагом» различных мощностей и различных вторичных напряжений. Характер изменения оптимальных параметров аналогичен для трансформаторов различной мощности и напряжения. Установлено, что при различном нормативном сроке службы трансформатора и различной продолжительности его работы в году оптимальные конструктивные размеры трансформатора остаются неизменными. Оптимальные конструктивные размеры зависят от соотношения стоимости применяемых материалов и тарифа на электроэнергию.

Результаты расчета показывают, что с ростом стоимости обмоточного провода при действующем в настоящее время тарифе на электроэнергию оптимальный диаметр стержней остается практически неизменным, а при увеличении тарифа уменьшается. Увеличение тарифа на электроэнергию при неизменных значениях стоимости обмоточного провода приводит к увеличению оптимального диаметра стержней. При этом увеличивается площадь поперечного сечения стержней и ярм, а магнитная индукция уменьшается.

Оптимальная высота стержней магнитопровода незначительно увеличивается с ростом стоимости обмоточного провода. Увеличение тарифа на электроэнергию при неизменных значениях стоимости обмоточного провода приводит к незначительному уменьшению оптимальной высоты стержней.

С ростом стоимости обмоточного провода оптимальное расстояние между осями стержней S и оптимальное соотношение основных размеров β уменьшаются за счет уменьшения объема обмоточного провода. Увеличение тарифа на электроэнергию при неизменных значениях стоимости обмоточного провода приводит к увеличению оптимального расстояния между осями стержней S и соотношения основных размеров β за счет увеличения объема обмоточного провода.

С ростом стоимости обмоточного провода оптимальный вес металла обмоток снижается за счет увеличения плотности токов в обмотках, что уменьшает радиальные размеры обмоток и длину

ярм магнитопровода. Увеличение тарифа на электроэнергию при неизменных значениях стоимости обмоточного провода увеличивает его вес.

При увеличении стоимости обмоточного провода с учетом характера изменения оптимальных значений основных размеров магнитопровода масса стали магнитопровода трансформатора со схемой соединения обмоток Y/Δ с зигзагом уменьшается в основном за счет уменьшения массы ярм. Увеличение тарифа на электроэнергию при неизменных значениях стоимости обмоточного провода увеличивает массу стали.

Характер изменения оптимального значения потерь короткого замыкания трансформатора со схемой соединения обмоток Y/Δ с зигзагом определяется соотношением стоимости обмоточного провода и тарифа на электроэнергию. С ростом стоимости обмоточного провода оптимальные потери короткого замыкания возрастают при действующем тарифе на электроэнергию; при увеличении тарифа – сначала уменьшаются до определенного значения, потом начинают возрастать; при еще большем увеличении тарифа – уменьшаются.

Поскольку с ростом стоимости обмоточного провода уменьшается масса стали, в т. ч. за счет уменьшения площади поперечного сечения стержней и ярм, то незначительно возрастают оптимальные потери холостого хода за счет увеличения удельной нагрузки на магнитную систему. Увеличение тарифа на электроэнергию при неизменных значениях стоимости обмоточного провода увеличивает оптимальное сечение стержней и ярм. Магнитная индукция при этом уменьшается, уменьшаются потери холостого хода.

Оптимальные капитальные вложения и амортизационные отчисления увеличиваются с ростом стоимости обмоточного провода. Увеличение тарифа на электроэнергию при неизменных значениях стоимости обмоточного провода увеличивает величину капитальных вложений и амортизационных отчислений.

Характер изменения оптимальной стоимости потерь электроэнергии в трансформаторе со схемой соединения обмоток Y/Δ с зигзагом за год также определяется соотношением цены обмоточного провода и тарифа на электроэнергию. С ростом цены обмоточного провода оптимальная стоимость потерь электроэнергии

возрастает при действующем тарифе на электроэнергию, а при значительном увеличении тарифа – сначала уменьшается до определенного значения, потом начинает возрастать. Увеличение тарифа на электроэнергию при неизменных значениях цены обмоточного провода увеличивает стоимость потерь электроэнергии в трансформаторе.

Оптимальные совокупные дисконтированные затраты трансформатора со схемой соединения обмоток Y/Δ с зигзагом возрастают с ростом стоимости обмоточного провода. Увеличение тарифа на электроэнергию при неизменных значениях стоимости обмоточного провода также увеличивает совокупные дисконтированные затраты.

С целью выявления влияния типа и материала обмоточного провода на оптимальные параметры трансформатора произведены расчеты на ЭВМ с использованием разработанной программы для медного и алюминиевого провода круглого и прямоугольного сечения. Тип сечения обмоточного провода оказывает меньшее влияние на оптимальные конструктивные параметры трансформатора, чем материал. Провод прямоугольного сечения позволяет более плотно укладывать обмотки, что должно уменьшить радиальные размеры обмоток, среднюю длину витка, расход обмоточного провода и расход электротехнической стали за счет уменьшения длины ярм. Но при этом ухудшаются условия охлаждения обмоток и требуется введение дополнительных каналов охлаждения, что увеличивает радиальные размеры обмоток и длину ярм магнитопровода. Одновременно для улучшения условий охлаждения обмоток возможно снижение плотности тока в обмотках для уменьшения мощности короткого замыкания и тепловых потерь, что увеличивает сечение и вес обмоточного провода. Радиальные размеры обмоток и длина ярм магнитопровода при этом могут не увеличиваться или даже уменьшаться за счет уменьшения количества каналов охлаждения.

Одновременное взаимодействие всех перечисленных факторов позволило определить оптимальные параметры трансформатора со схемой соединения обмоток Y/Δ с зигзагом с учетом сложившегося уровня стоимости применяемых материалов и тарифа на электроэнергию. При использовании медного провода прямоугольного

сечения по сравнению с проводом круглого сечения незначительно снижается диаметр d и высота стержня l_c магнитопровода, увеличивается расстояние между осями стержней s и соотношение основных размеров β , увеличивается расход обмоточного провода G , уменьшаются потери короткого замыкания P_k , незначительно уменьшается расход стали $G_{ст}$, незначительно увеличиваются потери холостого хода P_x , незначительно снижается годовая стоимость потерь электроэнергии $I_{пз}$, незначительно увеличиваются капиталовложения K , амортизационные отчисления I_a и совокупные дисконтированные затраты СДЗ. При использовании алюминиевого провода прямоугольного сечения по сравнению с проводом круглого сечения увеличиваются диаметр d и высота стержня l_c магнитопровода, уменьшается расстояние между осями стержней s , увеличивается соотношение основных размеров β , увеличивается расход обмоточного провода G , снижаются потери короткого замыкания P_k , увеличивается расход стали $G_{ст}$, уменьшаются потери холостого хода P_x , снижается годовая стоимость потерь электроэнергии $I_{пз}$, увеличиваются капиталовложения K и амортизационные отчисления I_a , а совокупные дисконтированные затраты СДЗ уменьшаются.

Материал обмоточного провода существенно влияет на оптимальные параметры трансформатора со схемой соединения обмоток Y/Δ с зигзагом. Определяющими являются два фактора. Во-первых, алюминиевый обмоточный провод имеет большее активное сопротивление электрическому току по сравнению с медным. Для обеспечения оптимального уровня потерь короткого замыкания и теплового режима плотность тока в алюминиевом проводе должна быть меньше, чем в медном. Следовательно, применение алюминия по сравнению с медью увеличивает сечение и объем обмоточного провода, размеры обмоток и расход электротехнической стали за счет увеличения длины ярм. Во-вторых, стоимость алюминиевого обмоточного провода более чем в 4 раза ниже стоимости медного обмоточного провода, что значительно снижает капитальные вложения в производство трансформатора. При этом составляющая стоимости потерь электроэнергии в совокупных дисконтированных затратах увеличивает свой вес. Становится целесообразным уменьшение потерь электроэнергии в трансформаторе за счет дальнейшего снижения плотности тока в обмотках

и величины магнитной индукции. В соответствии с этим увеличивается сечение и объем обмоточного провода, размеры обмоток, длина ярм, а также площадь поперечного сечения стержней и ярм магнитопровода, что дополнительно увеличивает расход электротехнической стали.

Одновременное взаимодействие указанных факторов при использовании алюминиевого обмоточного провода по сравнению с медным приводит к увеличению оптимального расстояния между осями стержней S , увеличению оптимального соотношения основных размеров β , увеличению сечения и расхода обмоточного провода G , уменьшению оптимальных потерь короткого замыкания P_k , увеличению расхода стали $G_{ст}$, значительному уменьшению капиталовложений K и амортизационных отчислений I_a , а также совокупных дисконтированных затрат СДЗ.

Расчеты показали, что значения оптимальных конструктивных параметров трансформатора со схемой соединения обмоток Y/Δ с зигзагом определяются соотношением стоимости обмоточного провода и тарифа на электроэнергию. Изменение нормативного срока службы и продолжительности работы трансформатора в году, а также стоимость электротехнической стали практически не влияют на значения оптимальных конструктивных параметров.

4.6. Оценка экономической эффективности снижения несинусоидальности и несимметрии напряжений применением трехфазных трансформаторов со специальными схемами соединения обмоток

При экономической оценке эффективности замены силового трансформатора со схемой соединения обмоток Y/Y_n на силовой трансформатор со схемой соединения обмоток $Y/2Z_n$ в сельских электрических сетях рассмотрен эффект от снижения несинусоидальности и несимметрии напряжения применительно к самому массовому силовому трансформатору типа ТМГ мощностью 100 кВ·А на напряжение 10/0,4 кВ. Экономический эффект в линиях электропередачи и у потребителя не учитывался.

Технико-экономические показатели вычислялись для следующих вариантов:

1) использование в электроснабжающей сети трансформатора со схемой соединения обмоток Y/Y_n (индекс 1);

2) использование в электроснабжающей сети трансформатора с разработанной схемой соединения обмоток $Y/2Z_n$ (индекс 2).

При искажении симметрии и синусоидальности напряжения в трансформаторах возникают дополнительные потери активной мощности, согласно [42]

$$\Delta P = \left(k'k_{2U}^2 + k'' \sum_{v=2}^{\infty} \frac{1+0,05v^2}{v\sqrt{v}} U_v^2 \right) S_n, \quad (4.165)$$

где $k' = 2,67$, $k'' = 1,62$ – коэффициенты, величина которых зависит от назначения и уровня номинального напряжения электрооборудования, о. е.;

k_{2U} – коэффициент несимметрии напряжения по обратной последовательности, о. е.;

v – порядковый номер гармоники напряжения;

U_v – величина относительного напряжения v -й гармоники, о. е.;

S_n – номинальная мощность трансформатора, кВ·А.

Обусловленное несимметрией и несинусоидальностью напряжений уменьшение срока службы определяется по формуле

$$\gamma = e^{k_{иск}}, \quad (4.166)$$

где $k_{иск}$ – значение коэффициента искажения напряжения, о. е.; для силовых трансформаторов согласно [42]

$$k_{иск} = d'k_{2U}^2 + d'' \sum_{v=2}^{\infty} \frac{1+0,05v^2 + \frac{1,7}{\sqrt{v}}}{v\sqrt{v}} U_v^2, \quad (4.167)$$

где $d' = 610$, $d'' = 207$ – коэффициенты, которые определяются исходя из назначения и номинального напряжения оборудования, о. е.

Эффективность уменьшения дополнительных потерь активной мощности от искажения симметрии и синусоидальности питающего напряжения в электрооборудовании

$$\mathcal{E}_T = (\Delta P_1 - \Delta P_2) C_3 T_3, \quad (4.168)$$

где C_3 – стоимость электрической энергии, р./кВт·ч;
 T_3 – время потерь, ч.

Величины потерь холостого хода P_x и короткого замыкания P_k , зависящие от соотношения длины окружности осевого канала между первичными и вторичными обмотками к высоте стержня магнитопровода β , величины магнитной индукции B_c в стали магнитопровода, плотности токов в первичной j_1 и вторичной j_2 обмотках, материала проводников, в разработанном трансформаторе со схемой соединения обмоток $Y/2Z_n$ отличается от величины соответствующих потерь в трансформаторе со схемой соединения обмоток Y/Y_n . Эффект от изменения величины потерь в силовом трансформаторе

$$\mathcal{E}_T = ((\Delta P_1 - \Delta P_2) + (P_{k1} - P_{k2}) + (P_{x1} - P_{x2})) C_3 T_3, \quad (4.169)$$

где P_x – величина нормативных потерь холостого хода трансформатора, кВт;

P_k – величина нормативных потерь короткого замыкания трансформатора, кВт.

Величина ежегодных амортизационных издержек, которая включает издержки из-за уменьшения срока службы изоляционных материалов в трансформаторе, обусловленные некачественным напряжением, определяется по выражению [42]

$$I_a = 0,094 K \gamma, \quad (4.170)$$

где K – капиталовложения в силовой трансформатор, р.

Стоимость в Республике Беларусь силового трансформатора со схемой соединения обмоток Y/Y_n мощностью 100 кВА на напряжение 10/0,4 кВ взята из открытых источников. Стоимость трансформатора со схемой соединения обмоток $Y/2Z_n$ принята по результатам оптимизационных расчетов при существующих значениях стоимости электроэнергии, алюминия и электротехнической стали. Все другие составляющие эксплуатационных издержек приняты неизменными.

Величина дополнительных капитальных вложений при применении трансформатора со схемой соединения обмоток $Y/2Z_n$ вместо схемы Y/Y_n , р.:

$$\Delta K_{\text{тр}} = K_2 - K_1. \quad (4.171)$$

Величина годового дохода от замены силового трансформатора со схемой соединения обмоток Y/Y_n разработанным трансформатором со схемой соединения обмоток $Y/2Z_n$ в сельских электрических сетях, р.:

$$D_r = \mathcal{E}_r + (I_{a1} - I_{a2}). \quad (4.172)$$

Чистый дисконтированный доход от замены силового трансформатора, р.:

$$\text{ЧДД} = \sum_{i=1}^n (D_{ri} \alpha_i) - \Delta K_{\text{тр}}, \quad (4.173)$$

где α_i – коэффициент дисконтирования, т. е. приведения к началу расчетного периода.

Коэффициент дисконтирования определяется по выражению, о. е.:

$$\alpha_i = \frac{(1+E)^T - 1}{E(1+E)^T}, \quad (4.174)$$

где E – банковская ставка долгосрочного кредитования, которая принималась равной ставке рефинансирования в Беларуси ($E = 0,0775$), о. е.;

T – значение среднего амортизационного срока службы рекомендуемого трансформатора, лет.

Коэффициент возврата дополнительных капиталовложений на замену силового трансформатора, о. е.:

$$P_{\text{в}} = \frac{\sum_{i=1}^n D_{\text{г}i}}{\Delta K_{\text{тр}}} - E. \quad (4.175)$$

Срок возврата дополнительных капиталовложений на замену силового трансформатора, лет:

$$T_{\text{в}} = \frac{\lg\left(1 + \frac{E}{P_{\text{в}}}\right)}{\lg(1 + E)}. \quad (4.176)$$

Расчеты производились при загрузке трансформаторов 30 %, 50 %, 70 % и 100 % для следующих режимов нагрузки:

1) величина тока в одной из фаз изменялась в пределах от 0,0 до $1,2I_{\text{н}}$, а в двух других фазах была равна номинальному $I_{\text{н}}$;

2) величина тока в одной из фаз изменялась в пределах от 0,0 до $1,2I_{\text{н}}$, в другой фазе была равна нулю, в третьей фазе – номинальной $I_{\text{н}}$;

3) величина тока в одной из фаз изменялась в пределах от 0,0 до $1,2I_{\text{н}}$, а в двух других фазах была равна нулю.

Значения относительного напряжения U_{v} -й гармоники U_{v} при различной загрузке трансформаторов взяты из экспериментальных исследований. Результаты проведенных расчетов представлены на рис. 4.47–4.50 [159].

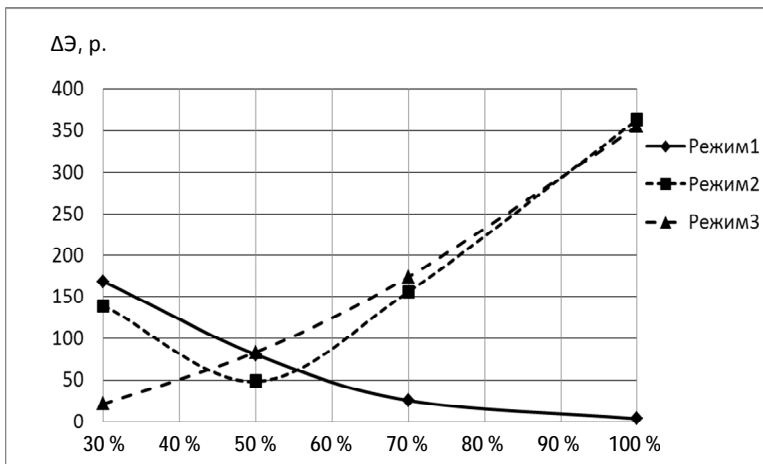


Рис. 4.47. График зависимости снижения стоимости суммарных потерь электроэнергии $\Delta Э$ от степени загрузки трансформатора для различных режимов (режим 1 ($I_a = 0-1,2I_n, I_b = I_n, I_c = I_n$), режим 2 ($I_a = 0, I_b = 0-1,2I_n, I_c = I_n$), режим 3 ($I_a = 0, I_b = 0, I_c = 0-1,2I_n$)) при замене трансформатора со схемой соединения обмоток Y/Y_n на $Y/2Z_n$

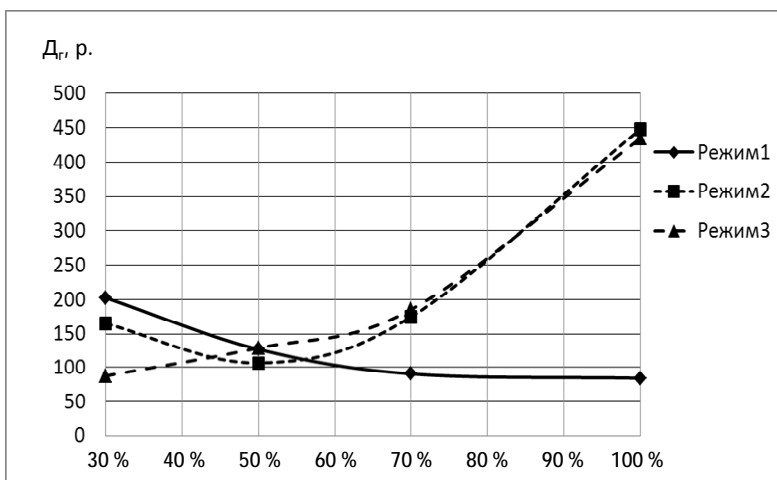


Рис. 4.48. График зависимости годового дохода $Дг$ от степени загрузки трансформатора для различных режимов (режим 1 ($I_a = 0-1,2I_n, I_b = I_n, I_c = I_n$), режим 2 ($I_a = 0, I_b = 0-1,2I_n, I_c = I_n$), режим 3 ($I_a = 0, I_b = 0, I_c = 0-1,2I_n$)) при замене трансформатора со схемой соединения обмоток Y/Y_n на $Y/2Z_n$

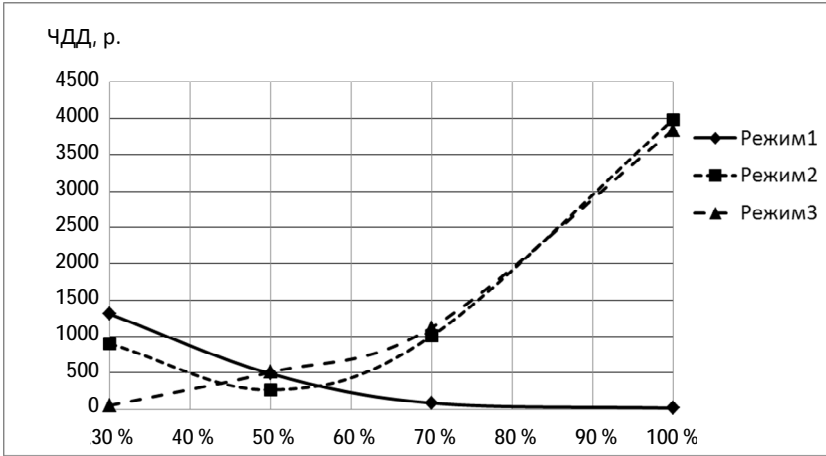


Рис. 4.49. График зависимости чистого дисконтированного дохода (ЧДД) от степени загрузки трансформатора для различных режимов (режим 1 ($I_a = 0-1,2I_H, I_b = I_H, I_c = I_H$), режим 2 ($I_a = 0, I_b = 0-1,2I_H, I_c = I_H$), режим 3 ($I_a = 0, I_b = 0, I_c = 0-1,2I_H$)) при замене трансформатора со схемой соединения обмоток Y/Y_H на $Y/2Z_H$

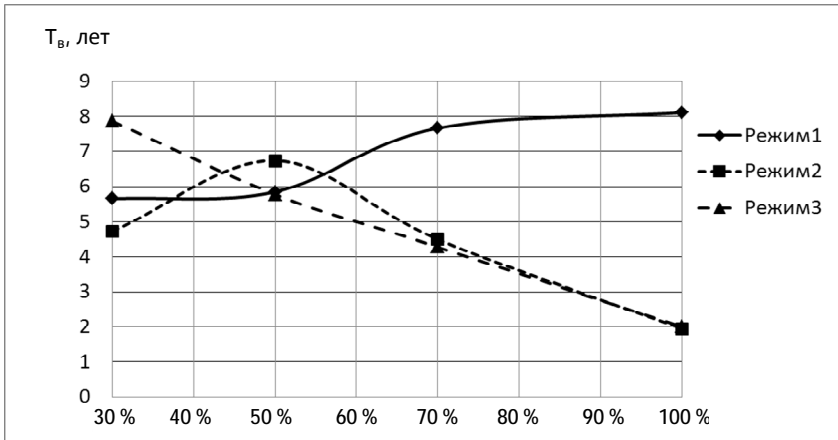


Рис. 4.50. График зависимости срока возврата капиталовложений T_v от степени загрузки трансформатора для различных режимов (режим 1 ($I_a = 0-1,2I_H, I_b = I_H, I_c = I_H$), режим 2 ($I_a = 0, I_b = 0-1,2I_H, I_c = I_H$), режим 3 ($I_a = 0, I_b = 0, I_c = 0-1,2I_H$)) при замене трансформатора со схемой соединения обмоток Y/Y_H на $Y/2Z_H$

Результаты проведенных расчетов показывают экономическую эффективность применения в сельских электрических сетях силового трансформатора со схемой соединения обмоток $Y/2Z_n$ для снижения уровней несимметрии и несинусоидальности питающих напряжений для любого из трех режимов несимметричной нелинейной нагрузки. Это подтверждается тем, что годовой доход от замены трансформатора составит 84,01–448,00 р., чистый дисконтированный доход – 16,23–3986,60 р., срок возврата дополнительных капиталовложений – 1,94–8,10 года. Срок службы изоляционных материалов трансформатора увеличивается на 7 %–55 %, дополнительные потери активной мощности, вызванные искажением симметрии и синусоидальности питающих напряжений, уменьшаются на 1,93 %–3,33 % [159]. Эффект от замены тем выше, чем большая степень несимметрии и несинусоидальности нагрузки и выше степень загрузки трансформатора.

Целесообразность использования трансформаторов со специальными схемами соединения обмоток на конкретном объекте в сельских электрических сетях необходимо определять после проведения исследований качества электрической энергии и величины нагрузки.

Выводы:

1. При использовании в электроустановках сельскохозяйственных потребителей в качестве силового трансформатора предложено выполнять его с масляным охлаждением и с магнитной системой плоского трехстержневого типа. При использовании в электроустановках сельскохозяйственных потребителей в качестве преобразовательного трансформатора его рекомендуется выполнять с естественным воздушным охлаждением. Поперечное сечение стержня – ступенчатой формы, вписанной в окружность, с обмотками в виде круговых цилиндров.

2. Разработанная методика расчета учитывает особенности конструкции трехфазных трансформаторов со специальными схемами соединения обмоток и позволяет производить расчет силовых трансформаторов различной мощности и напряжения при варьировании в широком диапазоне значений плотности токов в первичной и вторичной обмотках и величины магнитной индукции в элементах магнитопровода, а также расчет бака трансформатора.

3. Проведенный для трехфазных трансформаторов со специальными схемами соединения обмоток численный эксперимент по разработанным алгоритмам и программам расчета показывает, что однозначных рекомендаций по выбору наилучших значений соотношения основных параметров трансформатора β , плотности токов в первичной j_1 и вторичной j_2 обмотках, диаметра d_c и высоты l_c стержней магнитопровода, а также величины магнитной индукции B_c в магнитопроводе дать невозможно, т. к. они обладают сложной взаимозависимостью, поэтому при расчете конструктивных параметров и технических характеристик трансформатора необходимо решать оптимизационную задачу.

4. Для получения при проектировании трансформатора, у которого суммарные первоначальные капитальные вложения и текущие эксплуатационные затраты за промежуток времени, равный сроку службы, будут минимальными, необходимо обеспечить наименьшие совокупные дисконтированные затраты (СДЗ) на трансформацию электроэнергии.

5. Разработанные алгоритмы подпрограммы вычисления целевой функции и программы технико-экономической оптимизации конструктивных параметров трехфазных трансформаторов со специальными схемами соединения обмоток позволяют определять оптимальные технико-экономические показатели (величины плотностей токов в первичной j_1 и вторичной j_2 обмотках, диаметр d и высоту l_c стержней магнитопровода, величину магнитной индукции B_c в стали стержней и ярм магнитной системы, потери холостого хода P_x и короткого замыкания P_k , массу металла обмоток $G_{пр}$, массу стали стержней и ярм магнитопровода $G_{ст}$, капитальные вложения в активную часть трансформатора K , амортизационные отчисления I_a , стоимость потерь электроэнергии $I_{пэ}$, совокупные дисконтированные затраты за расчетный период СДЗ) и соответствующие им конструктивные размеры трансформатора.

6. С ростом β масса металла обмоток $G_{пр}$ уменьшается. Увеличение плотности токов в обмотках j при неизменных значениях β уменьшает массу обмоток $G_{пр}$, но при этом ухудшаются условия охлаждения обмоток. Увеличение магнитной индукции B_c при неизменных значениях β незначительно уменьшает массу металла обмоток $G_{пр}$ за счет уменьшения диаметра стержней d_c и, соответственно, средней длины витков $D_{ср1}$, $D_{ср2}$. Использование для изготовления обмоток медного провода уменьшает объем металла

обмоток из-за увеличения плотности тока j , но масса провода $G_{\text{пр}}$ значительно увеличивается, т. к. плотность γ меди выше алюминия.

7. Результаты оптимизационного расчета показывают, что с ростом стоимости обмоточного провода Z_m в 3 раза при действующем в настоящее время тарифе на электроэнергию C_3 оптимальный диаметр стержней магнитопровода d увеличивается на 1,7 %, оптимальная высота стержней магнитопровода l_c уменьшается на 3,49 %, величина оптимальной массы металла первичной и вторичной обмоток $G_{\text{обм}}$ на 2,4 % уменьшается, что обусловлено увеличением плотности токов в обмотках, масса стали магнитопровода $G_{\text{ст}}$ трансформатора увеличивается на 1,31 % в основном за счет увеличения массы ярм.

8. Увеличение тарифа на электроэнергию C_3 в 4 раза при неизменных значениях стоимости обмоточного провода Z_m приводит к уменьшению оптимального диаметра стержней d на 1,72 %. При этом уменьшается площадь поперечного сечения стержней и ярм на 2,83 %, а значения магнитной индукции увеличиваются, оптимальная высота стержней l_c увеличивается, увеличивается величина оптимальной массы металла первичной и вторичной обмоток $G_{\text{обм}}$ на 2,37 %, уменьшается масса стали $G_{\text{ст}}$ на 1,31 %.

9. Тенденция изменения оптимального значения величины потерь P_k определяется соотношением стоимости обмоточного провода Z_m и тарифа на электроэнергию C_3 . При увеличении стоимости обмоточного провода Z_m величина оптимальных значений P_k снижается на 2,3 % при неизменном значении тарифа на электрическую энергию C_3 ; при увеличении тарифа C_3 в 4 раза потери P_k увеличиваются на 2,7 %. Так как с ростом стоимости обмоточного провода Z_m увеличивается масса стали $G_{\text{ст}}$ магнитопровода, в т. ч. за счет увеличения площади поперечного сечения стержней и ярм, то величина оптимальных потерь P_x возрастает на 1,3 % за счет увеличения удельной нагрузки на магнитную систему. Повышение тарифа на электроэнергию C_3 при постоянных значениях стоимости обмоточного провода Z_m уменьшает потери холостого хода P_x на 1,29 %. Оптимальные значения капитальных вложений K возрастают на 98,9 %, а амортизационных отчислений – возрастают на 0,4 % с ростом стоимости обмоточного провода Z_m в 3 раза. Увеличение тарифа на электрическую энергию C_3 при неизменных значениях стоимости обмоточного провода Z_m увеличивает величину капитальных вложений K на 0,10 %–0,15 %. СДЗ возрастают на 7,3 %

с ростом стоимости обмоточного провода Z_m . Увеличение тарифа на электроэнергию C_3 в 4 раза при $Z_m = \text{const}$ также увеличивает СДЗ в 3,7 раза.

10. Анализ результатов технико-экономической оптимизации параметров трехфазных трансформаторов со специальными схемами соединения обмоток показывает, что оптимальные значения конструктивных параметров трансформатора определяются в основном соотношением стоимости обмоточного провода Z_m и тарифа на электрическую энергию C_3 .

11. С ростом стоимости обмоточного провода Z_m в 3 раза при действующем тарифе на электроэнергию C_3 диаметр стержней магнитопровода d увеличивается на 1,7 %, высота стержней магнитопровода l_c уменьшается на 3,49 %, масса обмоточного провода $G_{пр}$ уменьшается на 2,4 % за счет увеличения плотности токов в обмотках, масса стали магнитопровода $G_{ст}$ увеличивается на 1,31 %, что обуславливает уменьшение потерь короткого замыкания P_k на 2,3 % и возрастание потерь холостого хода P_x на 1,3 %. При этом капитальные вложения K возрастают на 98,9 %, амортизационные отчисления I_a – на 0,4 %, СДЗ – на 7,3 %.

12. Увеличение тарифа на электроэнергию C_3 в 4 раза при неизменных значениях стоимости обмоточного провода Z_m приводит к уменьшению оптимального диаметра стержней d магнитопровода на 1,72 %. При этом уменьшается площадь поперечного сечения стержней и ярм на 2,83 %, масса обмоточного провода $G_{обм}$ увеличивается на 2,37 %, а стали магнитопровода $G_{ст}$ – снижается на 1,31 %, что приводит к увеличению потерь короткого замыкания P_k на 2,31 % и уменьшению потерь холостого хода P_x на 1,29 %. Величина СДЗ возрастает в 3,7 раза.

13. Результаты проведенных расчетов показывают экономическую эффективность применения в сельских электрических сетях трехфазных трансформаторов со специальными схемами соединения обмоток для снижения уровней несимметрии и несинусоидальности питающих напряжений. Это подтверждается тем, что годовой доход от замены трансформатора составит 84,01–448,00 р., чистый дисконтированный доход – 16,23–3986,60 р., срок возврата дополнительных капиталовложений – 1,94–8,10 года. Срок службы изоляционных материалов трансформатора увеличивается на 7 %–55 %, дополнительные потери активной мощности, вызванные искажением симметрии и синусоидальности питающих напряжений, уменьшаются на 1,93 %–3,33 %.

СПИСОК ИСПОЛЬЗОВАННОЙ ЛИТЕРАТУРЫ

1. Вагин, Г. Я. Электромагнитная совместимость в электроэнергетике / Г. Я. Вагин, А. Б. Лоскутов, А. А. Севостьянов. – Нижний Новгород : НГТУ, 2004. – 216 с.

2. Жежеленко, И. В. Высшие гармоники в системах электроснабжения промышленных предприятий / И. В. Жежеленко. – 5-е изд. – М. : Энергоатомиздат, 2004. – 358 с.

3. Жежеленко, И. В. Качество электроэнергии на промышленных предприятиях / И. В. Жежеленко, Ю. Л. Саенко. – 4-е изд. – М. : Энергоатомиздат, 2005. – 261 с.

4. Жежеленко, И. В. Электромагнитная совместимость в системах электроснабжения промышленных предприятий / И. В. Жежеленко // Электрика. – 2008. – № 10. – С. 3–11.

5. Прокопчик, В. В. Повышение качества электроснабжения и эффективности электрооборудования предприятий с непрерывными технологическими процессами / В. В. Прокопчик. – Гомель : ГГТУ, 2002. – 283 с.

6. Совместимость технических средств электромагнитная. Термины и определения : ГОСТ 30372–2017. – Введ. 01.09.19. – Минск : Госстандарт : БелГИСС, 2017. – 68 с.

7. Электромагнитная совместимость (ЭМС). Часть 3-2. Нормы. Нормы эмиссии гармонических составляющих тока (оборудование с входным током не более 16 А в одной фазе) : ГОСТ ИЕС 61000-3-2–2017. – Введ. 01.09.19. – Минск : Госстандарт : БелГИСС, 2017. – 32 с.

8. Электромагнитная совместимость (ЭМС). Часть 3-12. Нормы. Нормы гармонических составляющих тока, создаваемых оборудованием, подключаемым к общественным низковольтным системам, с входным током более 16 А, но не более 75 А в одной фазе : ГОСТ ИЕС 61000-3-12–2016. – Введ. 01.09.18. – Минск : Госстандарт : БелГИСС, 2016. – 28 с.

9. Электромагнитная совместимость (ЭМС). Часть 2-4. Условия окружающей среды. Уровни совместимости в промышленных установках для низкочастотных кондуктивных помех : ГОСТ ИЕС 61000-2-4–2014. – Введ. 01.01.15. – Минск : Госстандарт : БелГИСС, 2014. – 34 с.

10. Удут, Л. С. Проектирование и исследование автоматизированных электроприводов : учебное пособие : в 8 ч. / Л. С. Удут, Н. В. Кояин, О. П. Мальцева. – 2-е изд., перераб. и доп. – Томск : ТПУ, 2007. – Ч. 6: Механическая система электропривода. – 148 с.

11. Электрическая энергия. Совместимость технических средств электромагнитная. Нормы качества электрической энергии в системах электроснабжения общего назначения : ГОСТ 32144–2013. – Введ. 01.04.16. – Минск : Госстандарт : БелГИСС, 2013. – 20 с.

12. Суднова, В. В. Качество электрической энергии / В. В. Суднова. – М. : Энергосервис, 2000. – 88 с.

13. Voltage Characteristics of Electricity Supplied by Public Distribution Systems : EN 50160:1999. – Introduced in 02.11.99. – Brussels : CENELEC, 1999. – 12 p.

14. Harmonic Control in Electric Power Systems : IEEE 519–2022. – Revision of IEEE 519–2014 ; introduced in 05.08.22. – Piscataway : IEEE, 2022. – 31 p.

15. Electromagnetic Compatibility (EMC). Part 3-6: Limits – Assessment of Emission Limits for Distorting Loads in MV and HV Power Systems : IEC 61000-3-6:1996. – Toronto : CSA Group, 1996. – 113 p.

16. Добрусин, Л. А. Проблема качества электроэнергии и электроэкономии в России // Энергоэксперт. – 2008. – № 4. – С. 30–35.

17. Targosz, R. European power quality survey report [Electronic resource]. – Mode of access: <http://www.leonardo-energy.org/sites/leonardo-energy/files/root/pdf/2009/PQSsurvey.pdf>. – Date of access: 16.10.2021.

18. Багиев, Г. Л. Основы экономики и управления качеством энергии / Г. Л. Багиев ; под. ред. Б. А. Константинова. – Л. : ЛГУ, 1979. – 120 с.

19. Непомнящий, В. А. Экономические потери от нарушений электроснабжения потребителей / В. А. Непомнящий. – М. : МЭИ, 2010. – 188 с.

20. Масленников, Г. К. Обеспечение качества электроэнергии в системах электроснабжения общего назначения / Г. К. Масленников, Е. В. Дубинский // Энергосбережение. – 2002. – № 1. – С. 8–14.

21. Методические указания по контролю и анализу качества электрической энергии в системах электроснабжения общего назна-

чения. Часть 1. Контроль качества электрической энергии : ТКП 183.1–2009 (03130). – Введ. 01.08.09. – Минск : ГВПК РБ : АГАТ – системы управления, 2009. – 28 с.

22. Методические указания по контролю и анализу качества электрической энергии в системах электроснабжения общего назначения. Часть 2. Анализ качества электрической энергии : ТКП 183.2–2009 (03130). – Введ. 01.08.09. – Минск : ГВПК РБ : АГАТ – системы управления, 2009. – 32 с.

23. Шваб, А. Электромагнитная совместимость / А. Шваб ; пер. с нем. В. Д. Мазина, С. А. Спектора ; под ред. И. П. Кужекина. – М. : Энергоатомиздат, 1995. – 480 с.

24. Хабигер, Э. Электромагнитная совместимость. Основы ее обеспечения в технике / Э. Хабигер ; пер. с нем. И. П. Кужекин ; под ред. Б. К. Максимова. – М. : Энергоатомиздат, 1995. – 304 с.

25. Куско, А. Качество энергии в электрических сетях / А. Куско, М. Томпсон ; пер. с англ. А. Н. Рабодзея. – М. : Додэка-XXI, 2008. – 333 с.

26. Жежеленко, И. В. Электромагнитная совместимость в электрических сетях / И. В. Жежеленко, М. А. Короткевич. – Минск : Вышэйшая школа, 2012. – 197 с.

27. Железко, Ю. С. Потери электроэнергии. Реактивная мощность. Качество электроэнергии. Руководство для практических расчетов / Ю. С. Железко. – М. : ЭНАС, 2009. – 456 с.

28. Арриллага, Дж. Гармоники в электрических системах / Дж. Арриллага, Д. Брэдли, П. Боджер ; пер. с англ. Е. А. Васильчикова ; под ред. Ю. С. Железко. – М. : Энергоатомиздат, 1990. – 320 с.

29. Люtareвич, А. Г. Повышение качества электроэнергии в распределительных сетях за счет снижения несинусоидальности кривой напряжения : дис. ... канд. техн. наук : 05.14.02 / А. Г. Люtareвич. – Омск, 2009. – 111 с.

30. Боярская, Н. П. Совершенствование методов компенсации высших гармоник в электрических сетях 0,4–10 кВ : дис. ... канд. техн. наук : 05.14.02 / Н. П. Боярская. – Красноярск, 2011. – 134 с.

31. Темербаев, С. А. Гибридные фильтрокомпенсирующие устройства для управления качеством электроэнергии в распределительных сетях : автореф. дис. ... канд. техн. наук : 05.14.02 / С. А. Темербаев. – Красноярск, 2013. – 19 с.

32. Коваль, А. А. Система управления активным параллельным фильтром электроэнергии, адаптированная к электроприводу постоянного тока : дис. ... канд. техн. наук : 05.09.03 / А. А. Коваль. – Липецк, 2006. – 154 с.

33. Протосовицкий, И. В. Использование трансформаторов Y/Y_n с общестержневой симметрирующей обмоткой в сельских электрических сетях : дис. ... канд. техн. наук : 05.20.02 / И. В. Протосовицкий. – Минск, 1995. – 156 с.

34. Зеленькевич, А. И. Снижение несинусоидальности и несимметрии напряжений в сельских электрических сетях применением трансформатора со схемой соединения обмоток «звезда–двойной зигзаг с нулевым проводом» : дис. ... канд. техн. наук : 05.20.02 / А. И. Зеленькевич. – Минск, 2022. – 326 с.

35. Шевчик, Н. Е. Повышение качества напряжения в сельских сетях путем использования в них трансформаторов с дополнительными обмотками : автореф. дис. ... канд. техн. наук : 05.09.03 / Н. Е. Шевчик ; ЧИМЭСХ. – Челябинск, 1985. – 16 с.

36. Янукович, Г. И. Исследование трансформатора со схемой соединения обмоток Y/Y -разомкнутый треугольник с целью использования его в сельских электрических сетях 380/220 В для повышения качества напряжения : автореф. дис. ... канд. техн. наук : 05.20.02 / Г. И. Янукович ; ЧИМЭСХ. – Челябинск, 1975. – 20 с.

37. Збродыга, В. М. Улучшение показателей несинусоидальности и несимметрии напряжений в электроустановках сельскохозяйственного назначения применением трансформатора со схемой соединения обмоток «звезда–треугольник с зигзагом» : автореф. дис. ... канд. техн. наук : 05.20.02 / В. М. Збродыга. – Минск, 2010. – 20 с.

38. Динамика конечного потребления электрической энергии. Национальный статистический комитет Республики Беларусь [Электронный ресурс]. – Режим доступа: <https://www.belstat.gov.by/ofitsialnaya-statistika/realny-sector-ekonomiki/energeticheskaya-statistika/graficheskii-material-grafiki-diagrammy/dinamika-potrebleniya-elektricheskoi-energii>. – Дата доступа: 16.10.2021.

39. Потребление электроэнергии в Беларуси к концу 2025 года возрастет до 44 млрд кВт·ч [Электронный ресурс]. – Режим доступа: www.belta.by/society/view/potreblenie-elektroenergii-v-belarusi-k-kontsu-2025-goda-vozzrastet-do-44-mlrd-kvtch-minenergo-418385-2020. – Дата доступа: 16.10.2021.

40. Потребление электроэнергии в мире, 1990–2020 гг. Международное энергетическое агентство [Электронный ресурс]. – Режим доступа: <https://www.iea.org/fuels-and-technologies/electricity>. – Дата доступа: 16.10.2021.

41. Об утверждении комплексного плана развития электроэнергетической сферы до 2025 года с учетом ввода Белорусской атомной электростанции : постановление Совета Министров Респ. Беларусь от 1 марта 2016 г. № 169 : в ред. постановления Совета Министров Респ. Беларусь от 6 августа 2018 г. № 579 // Нац. реестр правовых актов Респ. Беларусь. – 2018. – 5/45462.

42. Шидловский, А. К. Повышение качества энергии в электрических сетях / А. К. Шидловский, В. Г. Кузнецов. – Киев : Наукова думка, 1985. – 267 с.

43. Электромагнитная совместимость электроприемников промышленных предприятий / А. К. Шидловский [и др.] ; под ред. А. К. Шидловского. – Киев : Наукова думка, 1992. – 236 с.

44. Бессонов, Л. А. Теоретические основы электротехники. Электрические цепи / Л. А. Бессонов. – 9-е изд., перераб. и доп. – М. : Высшая школа, 1996. – 638 с.

45. Дерунов, В. А. Методы и устройства симметрирования напряжений в системах электроснабжения : дис. ... канд. техн. наук : 05.09.03 / В. А. Дерунов. – Саратов, 2005. – 146 с.

46. Косоухов, Ф. Д. Методы расчета, способы и средства снижения потерь электрической энергии и повышения ее качества в сельских распределительных сетях 0,38 кВ при несимметричной нагрузке : автореф. дис. ... д-ра техн. наук : 05.20.02 / Ф. Д. Косоухов ; Ленинградский гос. аграрн. ун-т. – Ленинград ; Пушкин, 1991. – 38 с.

47. Косоухов, Ф. Д. Несимметрия напряжений и токов в сельских распределительных сетях / Ф. Д. Косоухов, И. В. Наумов. – Иркутск : Иркутский дом печати, 2003. – 260 с.

48. Маркушевич, Н. С. Качество напряжения в городских электрических сетях / Н. С. Маркушевич, Л. А. Солдаткина ; под ред. Н. А. Мельникова. – 2-е изд. – М. : Энергия, 1975. – 256 с.

49. Наумов, И. В. Оптимизация несимметричных режимов системы сельского электроснабжения / И. В. Наумов. – Иркутск : На Чехова, 2001. – 217 с.

50. Zdraveski, V. Dynamic intelligent load balancing in power distribution networks / V. Zdraveski, M. Todorovski, L. Kocarev // *Electrical Power and Energy systems*. – 2015. – № 73. – P. 157–162.

51. Бородулин, Б. М. Симметрирование токов и напряжений на действующих подстанциях переменного тока / Б. М. Бородулин // *Вестник ВНИИЖТ*. – 2003. – № 2. – С. 19–22.

52. Левин, М. С. Качество электроэнергии в сетях сельских районов / М. С. Левин, А. Е. Муродян, Н. Н. Сырых ; под ред. И. А. Будзко. – М. : Энергия, 1975. – 225 с.

53. Пинчук, О. Г. Энергетические показатели асинхронного двигателя при различных параметрах несимметрии питающего напряжения / О. Г. Пинчук // *Сб. науч. тр. / ДонНТУ*. – Донецк, 2008. – Вып. 8 (140): *Электротехника и энергетика*. – С. 201–204.

54. Попович, А. Н. Определение и учет коэффициента мощности при улучшении технико-экономических характеристик асинхронных электроприводов в динамических режимах с учетом несимметрии / А. Н. Попович, Ю. В. Шуруб, Е. Б. Бибик // *Техническая электродинамика*. – 2003. – № 6. – С. 42–47.

55. Яшков, В. А. Экономическая оценка последствий снижения качества электроэнергии / В. А. Яшков, А. А. Конарбаева, Г. К. Кабдешова // *Промышленная энергетика*. – 2005. – № 2. – С. 44–45.

56. Иванов, В. С. Методы расчета несинусоидальности напряжения и исследование резонансных явлений на высших гармониках в сети внутризаводского электроснабжения при работе вентильных преобразователей : дис. ... канд. техн. наук : 05.09.03 / В. С. Иванов. – М., 1976. – 197 с.

57. Карташов, И. И. Управление качеством электроэнергии / И. И. Карташов [и др.] ; под ред. Ю. В. Шарова. – М. : МЭИ, 2006. – 320 с.

58. Гусаров, А. А. Влияние качества электрической энергии на тепловое состояние трехфазных асинхронных двигателей с короткозамкнутым ротором / А. А. Гусаров // *Сб. науч. тр. / ДонНТУ*. – Донецк, 2008. – Вып. 8 (140): *Электротехника и энергетика*. – С. 95–97.

59. Шидловский, А. К. Введение в статистическую динамику систем электроснабжения / А. К. Шидловский, Э. Г. Куренный. – Киев : Наукова думка, 1984. – 273 с.

60. Шполянский, О. Г. Оценка влияния несимметрии и несинусоидальности на потери активной мощности и снижения срока

службы электрооборудования / О. Г. Шполянский // Сб. науч. тр. / ИЭ НАН Украины. – Киев, 2007. – № 1. – С. 52–53.

61. Гусаров, А. А. Анализ современных систем температурной диагностики асинхронных двигателей / А. А. Гусаров, Е. Б. Ковалев // Сб. науч. тр. / ДонНТУ. – Донецк, 2007. – Вып. 7 (128): Электротехника и энергетика. – С. 174–177.

62. Дмитриева, О. М. Энергетические соотношения при питании двигателей несимметричным напряжением / О. М. Дмитриева, О. О. Сидоренко // Сб. науч. тр. / ДонНТУ. – Донецк, 2007. – Вып. 7 (128): Электротехника и энергетика. – С. 193–196.

63. Федоров, М. М. Влияние напряжения обратной последовательности на эксплуатационные характеристики асинхронного двигателя / М. М. Федоров, О. Г. Пинчук // Сб. науч. тр. / ДонНТУ. – Донецк, 2003. – Вып. 67: Электротехника и энергетика. – С. 61–64.

64. Федоров, М. М. Тепловое состояние асинхронных двигателей в повторно-кратковременном режиме при асимметрии источника питания / М. М. Федоров, О. Г. Пинчук // Сб. науч. тр. / ДонНТУ. – Донецк, 2004. – Вып. 98: Электротехника и энергетика. – С. 31–34.

65. Шевченко, О. А. О пожарной опасности асинхронных двигателей, эксплуатирующихся на промышленных предприятиях / О. А. Шевченко, В. В. Якимишина, О. Г. Пинчук // Сб. науч. тр. / ДонНТУ. – Донецк, 2003. – Вып. 67: Электротехника и энергетика. – С. 65–68.

66. Васютинский, С. Б. Вопросы теории и расчета трансформаторов / С. Б. Васютинский. – Л. : Энергия, 1970. – 432 с.

67. Влияние качества питающего напряжения на параметры искусственного освещения рабочего места / Г. Я. Вагин [и др.] // Фундаментальные исследования. – 2014. – № 3-2. – С. 247–252.

68. Карпов, Ф. Ф. Регулирование напряжения в электросетях промышленных предприятий / Ф. Ф. Карпов, Л. А. Солдаткина ; под ред. Н. А. Мельникова. – М. : Энергия, 1970. – 224 с.

69. Сердешнов, А. П. Нагрузочная способность потребительских трансформаторов при несимметричной нагрузке фаз в сельских электрических сетях : автореф. дис. ... канд. техн. наук : 05.09.03 / А. П. Сердешнов ; ЧИМЭСХ. – Челябинск, 1969. – 25 с.

70. Шидловский, А. К. Высшие гармоники в низковольтных электрических сетях / А. К. Шидловский, А. Ф. Жаркин. – Киев : Наукова думка, 2005. – 210 с.

71. Закладной, А. Н. Энергоэффективный электропривод с вентиляльными двигателями / А. Н. Закладной, О. А. Закладной. – Киев : Либра, 2012. – 185 с.

72. Кузнецов, В. Г. Электромагнитная совместимость. Несимметрия и несинусоидальность напряжения / В. Г. Кузнецов, Э. Г. Куренный, А. П. Лютый. – Донецк : Донбасс, 2005. – 249 с.

73. Трофимов, Г. Г. Анализ несинусоидальных режимов в электрических распределительных сетях : автореф. дис. ... докт. техн. наук : 05.14.02 / Г. Г. Трофимов ; НЭТИ. – Новосибирск, 1991. – 43 с.

74. Иванова, Е. В. Кондуктивные электромагнитные помехи в электроэнергетических системах / Е. В. Иванова ; под ред. В. П. Горелова, Н. Н. Лизалека. – Новосибирск : НГАВТ, 2006. – 432 с.

75. Гидалевич, Е. Д. Упрощенный расчет мощности потерь в косинусных конденсаторах при несинусоидальном напряжении / Е. Д. Гидалевич // Промышленная энергетика. – 1990. – № 7. – С. 24–30.

76. Жежеленко, И. В. Высшие гармоники в системах электроснабжения промпредприятий / И. В. Жежеленко. – М. : Энергоатомиздат, 2000. – 186 с.

77. Либкинд, М. С. Высшие гармоники, генерируемые трансформаторами / М. С. Либкинд. – М. : АН СССР, 1962. – 112 с.

78. Глинтерник, С. Р. Электромагнитные процессы и режимы мощных статических преобразователей / С. Р. Глинтерник. – Л. : Наука, 1968. – 306 с.

79. Костенко, М. П. Электромагнитные процессы в системах с мощными выпрямительными установками / М. П. Костенко, Л. Р. Нейман, Г. Н. Бладзевич ; под ред. М. П. Костенко. – М. : АН СССР, 1943. – 106 с.

80. Харламова, З. В. Совершенствование методов расчета и снижение уровней высших гармоник в электрических сетях энергосистем : дис. ... канд. техн. наук : 05.14.02 / З. В. Харламова. – Жданов, 1983. – 211 с.

81. Черепанов, В. В. Развитие теории и методов анализа несинусоидальных и несимметричных режимов систем электроснабжения промышленных предприятий : автореф. дис. ... докт. техн. наук : 05.09.03 / В. В. Черепанов ; НПИ. – Новочеркасск, 1992. – 31 с.

82. Курбацкий, В. Г. Мониторинг качества электроэнергии в электрических сетях России для выбора мероприятий по обеспечению

электромагнитной совместимости : автореф. дис. ... докт. техн. наук : 05.14.02 / В. Г. Курбацкий ; ИСЭМ. – Иркутск, 1997. – 46 с.

83. Пахомов, А. В. Разработка алгоритмов расчета и исследования несимметричных несинусоидальных режимов электрических систем с преобразовательной нагрузкой : автореф. дис. ... канд. техн. наук : 05.14.02 / А. В. Пахомов ; СПбГТУ. – СПб, 1993. – 16 с.

84. Краснушкин, Н. П. Высшие гармоники напряжения на шинах подстанций предприятий / Н. П. Краснушкин // *Электричество*. – 1940. – № 4. – С. 14–18.

85. Сукиясов, С. В. Применение технических средств симметрирования нагрузок в сельских распределительных сетях 0,38 кВ для повышения качества и снижения потерь электрической энергии : дис. ... канд. техн. наук : 05.20.02 / С. В. Сукиясов. – Иркутск, 2004. – 176 с.

86. Симметрирование токов и напряжений узлов электрических сетей с использованием компенсационных установок при несимметричном источнике питания / М. И. Бурбело [и др.] // *Сб. науч. тр. / ВНТУ*. – Винница, 2008. – Вып. 1: Энергетика и электротехника. – С. 31–36.

87. Терешкевич, Л. Б. Снижение уровня несимметрии напряжений в процессе управления конденсаторными установками в электрических распределительных системах / Л. Б. Терешкевич, М. И. Цыбульский // *Сб. науч. тр. / ВНТУ*. – Винница, 2005. – Вып. 6: Энергетика и электротехника. – С. 46–51.

88. Устройство для симметрирования и компенсации реактивной мощности : пат. 2229766 РФ, МКП7 Н 02J 3/18 / С. А. Шишкин ; заявитель С. А. Шишкин. – № 2002126525 ; заявл. 07.10.02 ; опубл. 27.05.04. – 2004. – № 15. – С. 183.

89. Скороходов, В. А. Методы и технические средства повышения качества электроэнергии и компенсации / В. А. Скороходов. – М. : Энергоатомиздат, 1992. – 152 с.

90. Зубко, В. М. Симметрирование и уравнивание напряжений и токов в сельскохозяйственных сетях 0,38 кВ : автореф. дис. ... канд. техн. наук : 05.20.02 / В. М. Зубко. – Харьков, 1971. – 25 с.

91. Симметрирующее устройство для трансформаторов. Средство стабилизации напряжения и снижения потерь в сетях 0,4 кВ / А. П. Сердешнов [и др.] // *Новости электротехники*. – 2005. – № 1 (31). – С. 16–20.

92. Портнягин, А. В. Влияние несинусоидальности на работу фильтров напряжения обратной последовательности / А. В. Портнягин, И. Ф. Суворов // Электрика. – 2005. – № 11. – С. 22–26.

93. Янукович, Г. И. Снижение потерь электрической энергии путем использования симметрирующего устройства в трансформаторах Y/Y_n / Г. И. Янукович, А. П. Сердешнов, И. В. Протосовицкий // Сборник трудов отчетной научно-технической конференции аспирантов и докторантов БАТУ. – Минск : БАТУ, 1996. – С. 7–8.

94. Трехфазный трансформатор : пат. 2244 Респ. Беларусь, МКП7 Н 01F 30/12 / А. П. Сердешнов, Г. И. Янукович, Е. А. Сердешнов, Д. Г. Янукович ; заявитель БГАТУ. – № 950299 ; заявл. 09.06.95 ; опубл. 30.09.98 // Афіцыйны бюл. / Нац. цэнтр інтэлектуал. уласнасці. – 1998. – № 3 (18). – С. 216–217.

95. Збродыго, В. М. Способы снижения уровня высших гармоник в системах электроснабжения / В. М. Збродыго, Г. И. Янукович, А. П. Сердешнов // Энергосбережение – важнейшее условие инновационного развития АПК: матер. Международной научно-технической конференции, Минск, 23–24 октября 2009 г. / Белорус. гос. аграрн. техн. ун-т. – Минск, 2009. – Ч. 1. – С. 26–29.

96. Дайновский, Р. А. Исследование режимов работы СТАТКОМ, выполненного на базе трехуровневого преобразователя напряжения / Р. А. Дайновский // Электротехника 2010 : сб. науч. тр. / ТРАВЭК. – М., 2003. – С. 30–35.

97. Ефимов, А. А. Активные преобразователи в регулируемых электроприводах переменного тока / А. А. Ефимов, Р. Т. Шрейнер ; под ред. Р. Т. Шрейнера. – Новоуральск : НГТИ, 2001. – 250 с.

98. Климов, В. П. Проблемы высших гармоник в современных системах электропитания / В. П. Климов, А. Д. Москалев // Практическая силовая электроника : сб. науч. тр. / ММП-Ирбис. – М., 2002. – Вып. 5. – С. 80–85.

99. Пронин, М. В. Активная фильтрация напряжений и токов сети в установках с высоковольтными тиристорными преобразователями / М. В. Пронин, А. Г. Воронцов // Горное оборудование и электромеханика : сб. науч. тр. – М., 2005. – № 5. – С. 41–45.

100. Карасев, А. И. Теория вероятностей и математическая статистика : учебное пособие / А. И. Карасев. – 4-е изд. – М. : Статистика, 1979. – 279 с.

101. Пронин, М. В. Силовые полностью управляемые полупроводниковые преобразователи (моделирование и расчет) / М. В. Пронин, А. Г. Воронцов. – СПб. : Электросила, 2003. – 172 с.

102. Электроприводы и системы с электрическими машинами и полупроводниковыми преобразователями (моделирование, расчет, применение) / М. В. Пронин [и др.] ; под общ. ред. М. В. Пронина. – СПб. : Силовые машины : Электросила, 2004. – 252 с.

103. Bernard, S. Compensation of Harmonic Currents Generated by Computers Utilizing an Innovative Active Harmonic Conditioner / S. Bernard, G. Trochain // MGE UPS Systems. – 2000. – № 12. – P. 12–19.

104. Bernard, S. THM Filtering and the Management of Harmonic Upstream of UPS / S. Bernard, J. N. Fiorina, B. Gros // MGE UPS Systems. – 2000. – № 14. – P. 10–17.

105. Bettega, E. Active Harmonic Conditioners and Unity Power Factor Rectifiers / E. Bettega, J. N. Fiorina // Cahier Technique Schneider Electric. – 1999. – № 14. – P. 26–28.

106. Buja, G. Active Filter for High-Power Medium-Voltage Diode Rectifiers / G. Buja, S. Castellan // EPE. – 2003. – P. 14–19.

107. Dugan, R. C. Electrical Power Systems Quality / R. C. Dugan, M. F. McGranaghan, H. W. Beaty. – New York : McGraw-Hill, 1996. – 265 p.

108. Ezer, D. Active Voltage Correction for Industrial Plants / D. Ezer, R. A. Hanna, J. Penny // IEEE Transactions on Industry Applications. – 2002. – Vol. 38, № 6. – P. 1641–1646.

109. Fiorina, J. N. Inverters and Harmonics / J. N. Fiorina // Cahier Technique Merlin Gerin. – 1997. – № 159. – P. 19.

110. Forrester, W. Networking in Harmony / W. Forrester // Electrical Contractor. – 1996. – Nov./Dec. – P. 38–39.

111. Gruz, T. M. An Optimized Three-Phase Power Conditioner Featuring Deep Sag Protection and Harmonic Isolation / T. M. Gruz. – Columbus : Liebert Corporation, 1996. – 10 p.

112. Harmonic Disturbances in Networks and Their Treatment // Cahier Technique Schneider Electric. – 1996. – № 152. – P. 25.

113. Houdek, J. A. Economical Solutions to Meet Harmonic Distortion Limits / J. A. Houdek. – Menomonee Falls : MTE Corporation, 1999. – 5 p.

114. K-Factor Transformers and Nonlinear Loads. – Columbus : Liebert Corporation, 1997. – 4 p.

115. Kilic, T. Three-Phase Shunt Active Power Filter Using IGBT Based Voltage Source Inverter / T. Kilic, S. Milun // EPE-PEMC. – 2002. – P. 27–31.

116. Kincic, S. Simulation Study on Enhancement of Maximum Power Transfer Capability of Long Transmission Line With Midpoint Sitting STATCOM for Voltage Support / S. Kincic, A. Chandra, Z. Huang // EPE-PEMC. – 2002. – P. 31–35.

117. Liserre, M. Design and Control of an LCL-Filter Based Three-Phase Active Rectifier / M. Liserre, F. Blaabjerg, S. Hansen // IEEE Transactions on Industry Application. – 2005. – Vol. 41, № 5. – P. 1281–1291.

118. Mo, O. Active Damping of Oscillations in LC-filter for Line Connected, Current Controlled, PWM Voltage Source Converters / O. Mo, K. Ljokelsoly // EPE. – 2003. – P. 32–37.

119. Newman, M. J. Stationary Frame Harmonic Reference Generation for Active Filter Systems / M. J. Newman, D. N. Zmood, D. G. Holmes // IEEE Transactions on Industry Applications. – 2002. – № 6. – P. 52.

120. Peng, F. Z. Multilevel Voltage-Source Inverter with Separate DC Sources for Static Var Generation / F. Z. Peng, J. Lai // IEEE Transactions on Industry Applications. – 2005. – № 4. – P. 28.

121. Sine Wave THM Active Harmonics Conditioners // MGE UPS Systems. – 1997. – 8 p.

122. A Non-Linear Control Strategy for a Cascaded Multilevel STATCOM Using a Fixed Switching Pattern / D. Soto [et al.] // EPE. – 2003. – P. 37–42.

123. The Datawave Magnetic Synthesizer As a Solution to Harmonics. – Columbus : Liebert Corporation, 1997. – 6 p.

124. UPS and Power Protection Solution. Design Guide // MGE UPS Systems. – 1998. – 259 p.

125. Yacimini, R. Power System Harmonics. Part 3. Problems caused by distorted supplies / R. Yacimini // Power Engineering Journal. – 1995. – Oct. – P. 233–238.

126. Пронин, М.В. Электромеханотронные комплексы и их моделирование по взаимосвязанным подсистемам / М. В. Пронин, А. Г. Воронцов. – СПб. : Ладога, 2017. – 220 с.

127. Modern Active And Traditional Passive Filters / H. Akagi // Bulletin of the Polish Academy of Sciences. Technical Sciences. – 2006. – Vol. 54, № 3. – P. 255–269.

128. Optimal Planning of Large Passive-Harmonic Filters Set at High Voltage Level / C.-J. Chou [et al.] // IEEE Transactions on Power System. – 2000. – Vol. 15, № 1. – P. 433–441.

129. Gholamrezaei, M. Parallel Combination Of Passive And Hybrid Power Filters For Harmonic Mitigation / M. Gholamrezaei, M. A. S. Masoum, M. Kalantar // 18th International power system conference. – Tehran, 2003. – P. 7–15.

130. Singh, B. A Review of Active Filters for Power Quality Improvement / B. Singh, K. Al-Haddad, A. Chandra // IEEE Transactions on Industrial Electronics. – 1999. – Vol. 46, № 5. – P. 960–971.

131. Frequency Response Analysis Of Current Controllers For Selective Harmonic Compensation In Active Power Filters / C. Lascu [et al.] // IEEE Transactions on Industrial Electronics. – 2009. – Vol. 56, № 2. – P. 337–347.

132. Повышение качества электрической энергии в сетях Приобского месторождения ООО «РН-Юганскнефтегаз» с помощью параллельных активных фильтров / Б. Н. Абрамович [и др.] // Промышленная энергетика. – 2011. – № 6. – С. 49–53.

133. Промышленные испытания активного фильтра в промышленных сетях ОАО «Оренбургнефть ТНК-ВР» / Б. Н. Абрамович [и др.] // Промышленная энергетика. – 2008. – № 10. – С. 42–46.

134. Bindu, V. Hybrid Active Power Filter Using Fuzzy Dividing Frequency Control Method / V. Bindu, I. SaiRam, K. K. Vasishta Kumar // International Journal of Advances in engineering & Technology. – 2012. – Vol. 2. – P. 426–432.

135. Васютинский, С. Б. Расчет и проектирование трансформаторов : учебное пособие / С. Б. Васютинский, А. Д. Красильников. – Л. : ЛПИ, 1976. – 84 с.

136. Петров, Г. Н. Электрические машины : в 3 ч. / Г. Н. Петров. – М. : Энергия, 1974. – Ч. 1. – 240 с.

137. Иванов-Смоленский, А. В. Электрические машины : в 2 т. / А. В. Иванов-Смоленский. – М. : МЭИ, 2006. – Т. 1. – 652 с.

138. Тихомиров, П. М. Расчет трансформаторов : учебное пособие / П. М. Тихомиров. – 5-е изд. – М. : Энергоатомиздат, 1986. – 528 с.

139. Transformer Design Principles: with Application to Core-Form Transformers / R. M. Del Vecchio [et al.]. – Philadelphia : Gordon and Breach Science Publishers, 2003. – 700 p.

140. Залесский, А. М. Тепловые расчеты электрических аппаратов / А. М. Залесский, Г. А. Кукеков. – Л. : Энергия, 1967. – 380 с.

141. Трансформаторы силовые. Общие технические условия : ГОСТ 11677–85. – Введ. 01.07.86. – Минск : Госстандарт : БелГИСС, 2010. – 44 с.

142. Susa, D. Dynamic Thermal Modelling of Power Transformers : Doctoral Dissertation Engineering Power Systems and High Voltage Engineering / Dejan Susa. – Helsinki, 2005. – 130 p.

143. teNyenhuis, E. G. Calculation of Core Hot-Spot Temperature in Power and Distribution Transformers / E. G. teNyenhuis, R. S. Girgis, G. F. Mechler // IEEE Transactions on Power Delivery. – 2002. – Vol. 17, № 4. – P. 991–995.

144. Pierce, L. W. An Investigation of the Thermal Performance of an Oil Filled Transformer Winding / L. W. Pierce // IEEE Transactions on Power Delivery. – 1992. – Vol. 7, № 3. – P. 1347–1358.

145. Hwang, M. D. Calculation of Winding Temperatures in Distribution Transformers Subjected to Harmonic Currents / M. D. Hwang, W. M. Grady, H. W. Sanders // IEEE Transactions on Power Delivery. – 1988. – Vol. 3, № 3. – P. 1074–1079.

146. Thermal Performance of Power Transformers: Thermal Calculation Tools Focused on New Operating Requirements / A. Tanguy [et al.]. – Paris : CIGRE, 2004. – 11 p.

147. Radakovic, Z. Numerical Determination of Characteristic Temperatures in Directly Loaded Power Oil Transformer / Z. Radakovic // ЭТЕР. – 2003. – Vol. 13, № 1. – P. 1–8.

148. Eckholz, K. New Developments in Transformer Cooling Calculations / K. Eckholz [et al.]. – Paris : CIGRÉ, 2004. – 8 p.

149. Прищепов, М. А. Техничко-экономическая оптимизация параметров трансформатора со схемой соединения обмоток «звезда-треугольник с зигзагом» / М. А. Прищепов, В. М. Збродыга, Г. И. Янукович // Агропанорама. – 2010. – № 6. – С. 24–30.

150. Особенности преобразования электрической энергии в трансформаторе со схемой соединения обмоток «звезда-треугольник с зигзагом» / В. М. Збродыга [и др.] // Агропанорама. – 2022. – № 5. – С. 25–33.

151. Прищепов, М. А. Перспективный силовой трансформатор с улучшенными характеристиками для сельских электрических сетей / М. А. Прищепов, А. И. Зеленькевич, В. М. Збродыга // Вес. Нац. акад. навук Беларусі. Сер. аграр. навук. – 2021. – Т. 59, № 3. – С. 355–366.

152. Прищепов, М. А. Особенности преобразования электрической энергии в трансформаторе со схемой соединения обмоток «звезда–двойной зигзаг с нулевым проводом» / М. А. Прищепов, В. М. Збродыга, А. И. Зеленькевич // Агропанорама. – 2017. – № 5. – С. 16–25.

153. Прищепов, М. А. Работа трансформатора со схемой соединения обмоток «звезда–двойной зигзаг с нулевым проводом» при несимметричной нагрузке / М. А. Прищепов, В. М. Збродыга, А. И. Зеленькевич // Агропанорама. – 2018. – № 6. – С. 25–31.

154. Прищепов, М. А. Экспериментальные исследования работы трансформатора со схемой соединения обмоток «звезда–двойной зигзаг с нулевым проводом» при несимметричной нагрузке / М. А. Прищепов, А. И. Зеленькевич, В. М. Збродыга // Агропанорама. – 2019. – № 5. – С. 38–41.

155. Прищепов, М. А. Работа трансформатора со схемой соединения обмоток «звезда–двойной зигзаг с нулевым проводом» при нелинейном характере нагрузки / М. А. Прищепов, В. М. Збродыга, А. И. Зеленькевич // Агропанорама. – 2018. – № 1. – С. 9–19.

156. Прищепов, М. А. Методика расчета конструктивных параметров и технических характеристик трансформатора со схемой соединения обмоток «звезда–двойной зигзаг с нулевым проводом» / М. А. Прищепов, А. И. Зеленькевич, В. М. Збродыга // Агропанорама. – 2020. – № 6. – С. 32–37.

157. Прищепов, М. А. Технико-экономическая оптимизация конструктивных параметров трансформатора со схемой соединения обмоток «звезда–двойной зигзаг с нулевым проводом» / М. А. Прищепов, А. И. Зеленькевич, В. М. Збродыга // Агропанорама. – 2021. – № 2. – С. 24–29.

158. Прищепов, М. А. Использование силовых трансформаторов с улучшенными характеристиками в сельских электросетях, питающих несимметричные и нелинейные нагрузки / М. А. Прищепов, А. И. Зеленькевич, В. М. Збродыга // Энергетическая стратегия. – 2021. – № 4 (82). – С. 50–53.

159. Прищепов, М. А. Экономическая оценка эффективности снижения несинусоидальности и несимметрии напряжений применением трансформатора со схемой соединения обмоток «звезда–двойной зигзаг с нулевым проводом» / М. А. Прищепов, А. И. Зеленкевич, В. М. Збродыга // Агропанорама. – 2022. – № 1. – С. 31–36.

160. Зеленкевич, А. И. Исследования параллельной работы трансформаторов с наиболее распространенными схемами соединения обмоток с трансформатором со схемой соединения обмоток «звезда–двойной зигзаг с нулевым проводом» при несимметричной и нелинейной нагрузке / А. И. Зеленкевич // Агропанорама. – 2022. – № 1. – С. 25–30.

161. Зеленкевич, А. И. О возможности применения трансформатора со схемой соединения обмоток «звезда–двойной зигзаг с нулевым проводом» для повышения качества электроэнергии / А. И. Зеленкевич, М. А. Прищепов, В. М. Збродыга // Инновации в природообустройстве и защите в чрезвычайных ситуациях: матер. IV Международной научно-практической конференции, Саратов, 29–30 мая 2018 г. / Саратовский ГАУ. – Саратов, 2018. – С. 18–21.

162. Збродыга, В. М. Технические средства повышения качества напряжения / В. М. Збродыга, А. И. Зеленкевич // Энергосбережение – важнейшее условие инновационного развития АПК: матер. Международной научно-технической конференции, Минск, 21–22 ноября 2013 г. / Белорус. гос. аграр. техн. ун-т. – Минск, 2013. – С. 64–67.

163. Зеленкевич, А. И. Симметрирование напряжения при использовании трансформатора со схемой соединения обмоток «звезда–двойной зигзаг с нулевым проводом» / А. И. Зеленкевич, В. М. Збродыга, М. А. Прищепов // Инновации в природообустройстве и защите в чрезвычайных ситуациях: матер. VII Международной научно-практической конференции, Саратов, 17–19 марта 2020 г. / Саратовский ГАУ. – Саратов, 2020. – С. 14–18.

164. Зеленкевич, А. И. Схемы замещения трансформатора «звезда–двойной зигзаг с нулевым проводом» для токов прямой, обратной и нулевой последовательности / А. И. Зеленкевич, М. А. Прищепов, В. М. Збродыга // Матер. I Международной научно-практической интернет-конференции, Мелитополь, 1–24 апреля 2020 г. – Мелитополь, 2020. – С. 31–36.

165. Зеленькевич, А. И. Схема замещения трансформатора со схемой соединения обмоток «звезда–двойной зигзаг с нулевым проводом» для токов высших гармоник прямой, обратной и нулевой последовательности / А. И. Зеленькевич, М. А. Прищепов, В. М. Збродыга // Инновации в природообустройстве и защите в чрезвычайных ситуациях: матер. I Национальной научно-практической конференции, Саратов, 17–19 марта 2019 г. / Саратовский ГАУ. – Саратов, 2019. – С. 35–39.

166. Зеленькевич, А. И. Результаты исследований работы трансформаторов с различными схемами соединения обмоток при двухфазной несимметричной нагрузке / А. И. Зеленькевич, М. А. Прищепов, В. М. Збродыга // Энергетика Беларуси–2021: матер. Республиканской научно-практической конференции, Минск, 26 мая 2021 г. / Белорус. нац. техн. ун-т. – Минск, 2021. – С. 13–17.

167. Зеленькевич, А. И. Работа трансформаторов со схемами соединения обмоток «звезда–двойной зигзаг с нулевым проводом» и «звезда–зигзаг» при однофазной несимметричной нагрузке // Инновации в природообустройстве и защите в чрезвычайных ситуациях: матер. VII Международной научно-практической конференции, Саратов, 17–19 марта 2020 г. / Саратовский ГАУ. – Саратов, 2020. – С. 23–26.

168. Зеленькевич, А. И. Результаты исследований работы трансформаторов с различными схемами соединения обмоток при однофазной несимметричной нагрузке / А. И. Зеленькевич // Инновации в природообустройстве и защите в чрезвычайных ситуациях: матер. 8-й Международной научно-практической конференции, Саратов, 21–22 апреля 2021 г. / редкол. А. В. Русинов [и др.] ; Саратовский ГАУ. – Саратов : Амирит, 2021. – С. 4–8.

169. Зеленькевич, А. И. Use of Power Transformer with Improved Performance for Rural Electric Networks with Asymmetric Load / А. И. Зеленькевич // Сучасний науковий потенціал: матеріали II Міжнародної науково-практичної інтернет-конференції, Бердянськ, 31 травня 2021 р. : збірник тез / БДПУ. – Бердянськ, 2021. – С. 35–37.

170. Прищепов, М. А. Экспериментальные исследования работы трансформаторов со схемами соединения обмоток «звезда–двойной зигзаг с нулевым проводом» и «звезда–звезда с нулевым проводом»

при несимметричной нагрузке / М. А. Прищепов, А. И. Зеленькевич, В. М. Збродыга // Техническое и кадровое обеспечение инновационных технологий в сельском хозяйстве: матер. Международной научно-практической конференции, Минск, 24–25 октября 2019 г. : в 2 ч. / редкол.: И. Н. Шило [и др.] ; Белорус. гос. аграрн. техн. ун-т. – Минск, 2019. – Ч. 1. – С. 390–392.

171. Прищепов, М. А. Экспериментальные исследования работы трансформаторов со схемами соединения обмоток «звезда–двойной зигзаг с нулевым проводом» и «звезда–зигзаг» при несимметричной нагрузке / М. А. Прищепов, А. И. Зеленькевич, В. М. Збродыга // Энергосбережение – важнейшее условие инновационного развития АПК: матер. Международной научно-технической конференции, Минск, 19–20 декабря 2019 г. / Белорус. гос. аграрн. техн. ун-т. – Минск, 2019. – С. 42–45.

172. Збродыга, В. М. Особенности работы трансформатора со схемой соединения обмоток «звезда–двойной зигзаг с нулевым проводом» при нелинейном характере нагрузки / В. М. Збродыга, М. А. Прищепов, А. И. Зеленькевич // Инновации в природообустройстве и защите в чрезвычайных ситуациях: матер. I Национальной научно-практической конференции, Саратов, 17–19 марта 2019 г. / Саратовский ГАУ. – Саратов, 2019. – С. 31–34.

173. Зеленькевич, А. И. Результаты исследования уровня высших гармоник напряжений и токов при работе на нелинейную нагрузку трансформатора со схемой соединения обмоток «звезда–двойной зигзаг с нулевым проводом» / А. И. Зеленькевич, М. А. Прищепов, В. М. Збродыга / Scientific research in XXI century: mater. of the 10th International Scientific and Practical Conference, Ottawa, 11–12.11.2021. – Ottawa : InterConf, 2021. – № 85. – P. 396–405.

174. Збродыга, В. М. К вопросу снижения несинусоидальности напряжений в системах сельскохозяйственного электроснабжения / В. М. Збродыга, А. И. Зеленькевич, М. П. Збродыга // Наука – образованию, производству, экономике: матер. 13-й Международной научно-технической конференции, Минск, 2015 г. / Белорус. нац. техн. ун-т. – Минск, 2015. – С. 21.

175. Зеленькевич, А. И. Конструктивное исполнение трансформатора «звезда–двойной зигзаг с нулевым проводом» / А. И. Зелень-

кевич, М. А. Прищепов, В. М. Збродыга // Инновации в природообустройстве и защите в чрезвычайных ситуациях: матер. 7-й Национальной научно-практической конференции, Саратов, 17–19 марта 2020 г. / Саратовский ГАУ. – Саратов, 2020. – С. 19–22.

176. Зеленькевич, А. И. Алгоритм расчета конструктивно-режимных параметров трансформатора «звезда–двойной зигзаг с нулевым проводом» / А. И. Зеленькевич, М. А. Прищепов, В. М. Збродыга // Инновации в природообустройстве и защите в чрезвычайных ситуациях: матер. 8-й Международной научно-практической конференции, Саратов, 21–22 апреля 2021 г. / Саратовский ГАУ. – Саратов : Амирит, 2021. – С. 19–23.

177. Зеленькевич, А. И. Анализ влияния соотношения основных размеров трансформатора со схемой соединения обмоток «звезда–двойной зигзаг с нулевым проводом» на параметры магнитопровода / А. И. Зеленькевич, В. М. Збродыга, М. А. Прищепов // Технічне забезпечення інноваційних технологій в агропромисловому комплексі: матер. 2-й Міжнародній науково-практичній інтернет-конференції, Мелітополь, 2–27 листопада 2020 р. / ТДАТУ. – Мелітополь, 2020. – С. 611–616.

178. Прищепов, М. А. Обоснование критериев технико-экономической оптимизации конструктивных параметров силового трансформатора / М. А. Прищепов, А. И. Зеленькевич, В. М. Збродыга // Priority Directions of Development of Science and Education: collection of abstracts of the 3rd International Research and Practical Internet Conference, Zdar nad Sazavou, 24.12.2021 // DEL a. s. – Zdar nad Sazavou, 2021. – P. 65–67.

179. Зеленькевич, А. И. Критерии технико-экономической оптимизации конструктивных параметров трансформатора / А. И. Зеленькевич // Энергосбережение – важнейшее условие инновационного развития АПК: матер. Международной научно-технической конференции, Минск, 21–22 декабря 2021 г. / Белорус. гос. аграрн. техн. ун-т. – Минск, 2021. – С. 36–39.

180. Прищепов, М. А. Оптимизация по технико-экономическим критериям конструктивных параметров трансформатора / М. А. Прищепов, А. И. Зеленькевич, В. М. Збродыга // Технічне забезпечення інноваційних технологій в агропромисловому комплексі: матер. 3-й

Міжнародній науково-практичній інтернет-конференції, Мелітополь, 1–26 листопада 2021 р. / ТДАТУ. – Мелітополь, 2021. – С. 24–29.

181. Прищепов, М. А. Алгоритм технико-экономической оптимизации конструктивных параметров трансформатора / М. А. Прищепов, А. И. Зеленькевич, В. М. Збродыга // Энергосбережение – важнейшее условие инновационного развития АПК: матер. Международной научно-технической конференции, Минск, 21–22 декабря 2021 г. / Белорус. гос. аграрн. техн. ун-т. – Минск, 2021. – С. 55–58.

182. Зеленькевич, А. И. Алгоритм технико-экономической оптимизации методом покоординатного поиска конструктивных параметров трансформатора со схемой соединения обмоток «звезда–двойной зигзаг с нулевым проводом» / А. И. Зеленькевич // Priority Directions of Development of Science and Education: collection of abstracts of the 3rd International Research and Practical Internet Conference, Zdar nad Sazavou, 24.12.2021 // DEL a. s. – Zdar nad Sazavou, 2021. – P. 62–64.

183. Прищепов, М. А. Изменение потерь в трансформаторе при технико-экономической оптимизации его параметров / М. А. Прищепов, А. И. Зеленькевич, В. М. Збродыга // Энергосбережение – важнейшее условие инновационного развития АПК: матер. Международной научно-технической конференции, Минск, 21–22 декабря 2021 г. / Белорус. гос. аграрн. техн. ун-т. – Минск, 2021. – С. 61–63.

184. Прищепов, М. А. Результаты технико-экономической оптимизации магнитопровода трансформатора / М. А. Прищепов, А. И. Зеленькевич, В. М. Збродыга // Энергосбережение – важнейшее условие инновационного развития АПК: матер. Международной научно-технической конференции, Минск, 21–22 декабря 2021 г. / Белорус. гос. аграрн. техн. ун-т. – Минск, 2021. – С. 58–60.

185. Трехфазный симметрирующий трансформатор с четной группой соединения обмоток : пат. 16008 Респ. Беларусь, МПК7 Н 01F 30/12 / А. И. Зеленькевич, В. М. Збродыга ; заявитель БГАТУ. – № а 20100121 ; заявл. 01.02.10 ; опубл. 30.06.12 // Афіцыйны бюл. / Нац. цэнтр інтэлектуал. уласнасці. – 2012. – № 3. – С. 180–181.

186. Двухтрансформаторная подстанция с защитой нагрузки от исчезновения напряжения в одной из фаз силовой трехфазной сети : пат. 23428 Респ. Беларусь, МПК7 Н 02J 9/04, Н 02Н 3/08,

Н 02J 3/38 / М. А. Прищепов, А. И. Зеленкевич, В. М. Збродыга ; заявитель БГАТУ. – № а 20190352 ; заявл. 10.12.19 ; опубл. 30.06.21 // Афіцыйны бюл. / Нац. цэнтр інтэлектуал. уласнасці. – 2021. – № 3. – С. 81.

187. Расчет трансформатора со схемой соединения обмоток «звезда–двойной зигзаг с нулевым проводом» : свидетельство о регистрации компьютерной программы № 1370 / М. А. Прищепов, А. И. Зеленкевич, В. М. Збродыга, И. Г. Рутковский ; заявитель БГАТУ. – Заявл. 12.11.20 ; дата регистр. 21.12.20 // Реестр зарегистрир. комп. программ / Нац. цэнтр інтэлектуал. уласнасці. – 2020.

188. Техничко-экономическая оптимизация конструктивных параметров трехфазного силового трансформатора со схемой соединения обмоток «звезда–двойной зигзаг с нулевым проводом» : свидетельство о регистрации компьютерной программы № 1452 / М. А. Прищепов, А. И. Зеленкевич, В. М. Збродыга, И. Г. Рутковский ; заявитель БГАТУ. – Заявл. 02.09.21 ; дата регистр. 14.10.21 // Реестр зарегистрир. комп. программ / Нац. цэнтр інтэлектуал. уласнасці. – 2021.

Научное издание

Прищепов Михаил Александрович,
Збродьга Владимир Михайлович,
Зеленькевич Александр Иосифович

СНИЖЕНИЕ НЕСИНУСОИДАЛЬНОСТИ
И НЕСИММЕТРИИ НАПРЯЖЕНИЙ
В СЕЛЬСКИХ ЭЛЕКТРИЧЕСКИХ СЕТЯХ
ПРИМЕНЕНИЕМ ТРЕХФАЗНЫХ
ТРАНСФОРМАТОРОВ
СО СПЕЦИАЛЬНЫМИ СХЕМАМИ
СОЕДИНЕНИЯ ОБМОТОК

Ответственный за выпуск *И. С. Крук*
Редактор *Д. А. Значёнок*
Корректор *Д. А. Значёнок*
Компьютерная верстка *Д. А. Пекарского, Д. А. Значёнок*
Дизайн обложки *А. А. Покало*

Подписано в печать 16.10.2023. Формат 60×84^{1/16}.
Бумага офсетная. Ризография.
Усл. печ. л. 16,97. Уч.-изд. л. 13,27. Тираж 100 экз. Заказ 284.

Издатель и полиграфическое исполнение:
учреждение образования
«Белорусский государственный аграрный технический университет».
Свидетельство о государственной регистрации издателя, изготовителя,
распространителя печатных изданий
№ 1/359 от 09.06.2014.
№ 2/151 от 11.06.2014.
Пр-т Независимости, 99–1, 220012, Минск.