

соединенные с ними собачки 6 и подпружиненные пружинами 7 соприкасаются с храповыми колесами 8, которые жестко соединены с роlikоопорой 10.

При вращении роlikоопоры 10 собачки 6 проскальзывают по зубьям храповых колес 8.

При обрыве ленты 11 она теряет натяжение, ослабляется, провисает и начинает двигаться в обратную сторону, заставляя вращаться в эту же сторону роlikоопору 10 и соединенные с ней храповые колеса 8. Храповые колеса 8 своими зубьями отодвигают собачки 6, а они в свою очередь – защелки 5, которые освобождают башмаки 3. Башмаки 3 под действием пружин 4 прижимают свои упорные поверхности к ленте 11 и соответственно к опорным площадкам 2. Лента 11 останавливается.

Применение разработанного устройства для улавливания ленты конвейера в случае ее обрыва позволяет повысить надежность, безопасность работы и производительность транспортера за счет снижения времени его срабатывания и наличия двух упорных площадок у башмака.

1 Устройство для улавливания ленты конвейера в случае ее обрыва: патент 7243 Респ. Беларусь, МПК В 65 G 43/06 / К.В. Сашко, Н.Н. Романюк, К.Ю. Грипан, Н.А. Воропаева; заявитель Белорус. гос. аграр. техн. ун-т. – № u20100492; заявл. 25.05.2010; опубл. 30.04.2011 // Афіцыйны бюл. / Нац. цэнтр інтэлектуал. уласнасці. – 2011. – № 2. – С.180.

УДК 621.87

СОВЕРШЕНСТВОВАНИЕ КОНСТРУКЦИИ МЕХАНИЗМА ПРЕДОТВРАЩЕНИЯ РАСКАЧИВАНИЯ ГРУЗА

С.А. ЗВЕРЕВ; Е.В. КРЕЙЗА

Научный руководитель – доцент, к.т.н. К.В. САШКО

Раскачивание груза на канатах возникают при разгонах и торможениях механизмов передвижения, вращения и изменения вылета крана; давления ветра на груз; при наезде на концевые упоры (буферы).

Существующая в настоящее время методика управления и защиты грузоподъемных механизмов со снижением уровня раскачи-

вания груза предусматривает остановку движения оборудования оператором (крановщиком), который интуитивно, в соответствии со своей квалификацией, производит учет динамики перемещающегося груза. Остановка движения оборудования при срабатывании системы защиты от перегрузки или от столкновения с препятствиями производится путем автоматического отключения приводов механизмов либо сразу, либо с незначительной задержкой по времени, предназначенной для исключения влияния помех на момент подачи сигнала от системы управления.

Для уменьшения раскачивания груза предполагается разработка режимов привода механизмов крана, при которой обеспечивается гашение раскачивания груза, как в начале, так и при остановке его перемещения.

Предполагаемый способ предусматривает силовое управление (включение в рабочий цикл на этапах разгона и торможения периода временной остановки), обеспечивающее активные меры по уменьшению динамической погрешности системы (гашению колебания груза), снижению динамических нагрузок на кран, повышению безопасности и производительности работ, и в частности, защиту крана и груза от столкновения с препятствиями с заданной точностью, однако, все это приводит к сокращению рабочего цикла.

Для предотвращения раскачивания груза в Белорусском государственном аграрном техническом университете на кафедре «ММиДМ» разработан механизм, позволяющий фиксировать перемещающийся груз (рисунок 1) [1], на который получен патент на полезную модель.

Устройство для предотвращения раскачивания груза содержит подвешенный к грузовой тележке короб (1), внутри которого расположена грузовая подвеска (2), клешевые захваты (3), закрепленные на оси (4), пружину сжатия (5), фиксаторы (6), позволяющие фиксировать положение нижних сочлененных концов секций клешевых захватов.

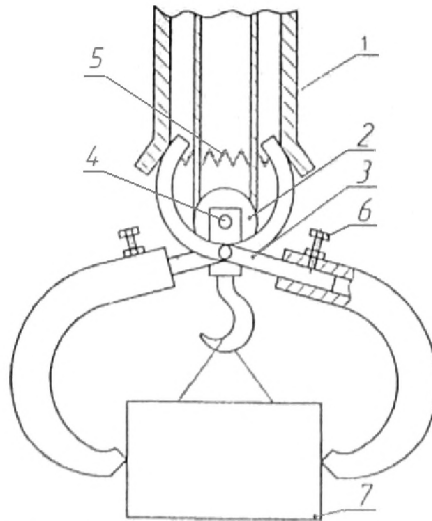


Рисунок 1 - Устройство для предотвращения раскачивания груза

Устройство для предотвращения раскачивания груза работает следующим образом: перед подъемом груза регулируют длину нижних концов секций клещевых захватов с тем, чтобы их концы касались груза, и фиксируют сочлененные соединения фиксаторами (6).

При подъеме грузовой подвески (2) с грузом (7) верхние концы секций клещевых захватов (3), подойдя к коробу, поворачиваются вокруг оси (4), приближаются друг к другу и сжимают пружины (5). В это время нижние концы клещевых захватов (3) сжимают груз (7), что не позволяет ему раскачиваться при горизонтальном перемещении. При опускании груза сжатая пружина (5) раздвигает верхние концы секций клещевых захватов, освобождая тем самым груз (7) от воздействия нижних концов секций клещевых захватов (3).

Применение устройства позволяет повысить производительность работы крана, за счет повышения его скорости передвижения.

1. Устройство для предотвращения раскачивания груза: патент 5673 Респ. Беларусь, МПК В 66 С 13/04 / Сашко К.В., Романюк Н.Н., Примаков Н.С., Зверев С.А., Калитеня В.Н.; заявитель Белорус. гос. аграр. техн. ун-т. – № u20090292; заявл. 07.04.2009; опубл. 30.10.2009 // Афіцыйны бюл. / Нац. цэнтр інтэлектуал. уласнасці. – 2009. – № 5. – С. 171–172.