

# ОПИСАНИЕ ИЗОБРЕТЕНИЯ К ПАТЕНТУ

(12)

РЕСПУБЛИКА БЕЛАРУСЬ



НАЦИОНАЛЬНЫЙ ЦЕНТР  
ИНТЕЛЛЕКТУАЛЬНОЙ  
СОБСТВЕННОСТИ

(19) ВУ (11) 15955

(13) С1

(46) 2012.06.30

(51) МПК

В 60В 15/08 (2006.01)

В 60С 27/20 (2006.01)

(54)

## КОЛЕСНЫЙ ДВИЖИТЕЛЬ

(21) Номер заявки: а 20100169

(22) 2010.02.08

(43) 2011.10.30

(71) Заявитель: Учреждение образования "Белорусский государственный аграрный технический университет" (ВУ)

(72) Авторы: Шило Иван Николаевич; Агейчик Валерий Александрович; Романюк Николай Николаевич; Агейчик Александр Валерьевич (ВУ)

(73) Патентообладатель: Учреждение образования "Белорусский государственный аграрный технический университет" (ВУ)

(56) RU 2373073 С1, 2009.

SU 44138, 1935.

RU 2103182 С1, 1998.

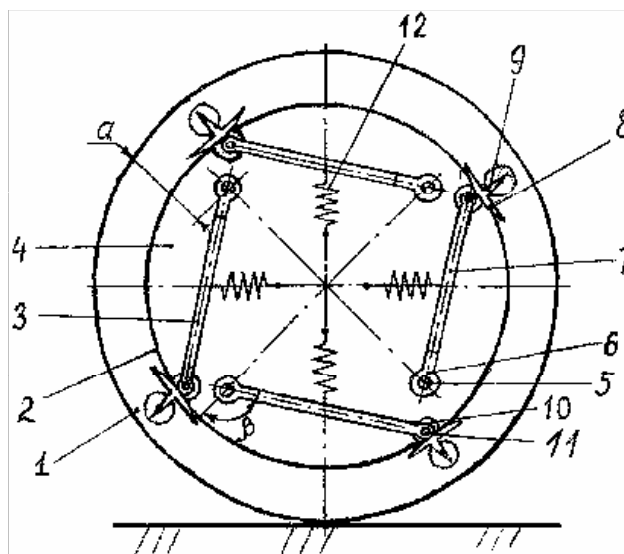
RU 2176602 С2, 2001.

EP 0397067 А1, 1990.

US 4291922, 1981.

(57)

Колесный движитель, содержащий пневматическую шину и обод с диском, штанговые грунтозацепы, каждый из которых шарнирно прикреплен к пальцам, концентрично расположенным относительно центра диска на расстоянии  $a$  от наружной окружности шины, при этом длина штанги грунтозацепа больше величины  $a$ , причем каждый грунтозацеп содержит опорный башмак, подпружинен относительно диска и одним своим концом шарнирно закреплен на пальце под углом к радиальной линии диска с возможностью поворота в плоскости, параллельной плоскости диска, при этом каждый опорный башмак выполнен в виде площадки с жестко установленной перпендикулярно к ней пластиной-почвозацепом и шарнирно закреплен на свободном конце штанги грунтозацепа с возможностью поворота в плоскости, параллельной плоскости диска, отличающийся тем, что на



Фиг. 1

ВУ 15955 С1 2012.06.30

каждом опорном башмаке в средней части пластины-почвозацепа в плоскости, параллельной плоскости диска, установлен малый диск, имеющий возможность вращения вокруг закрепленной на пластине-почвозацепе горизонтальной оси, при этом диаметр малого диска больше высоты пластины-почвозацепа.

Изобретение относится к колесным движителям транспортных средств повышенной проходимости, предназначенным для движения по различным грунтам и твердым покрытиям, главным образом, в условиях бездорожья.

Известен колесный движитель [1], содержащий пневматическую шину, обод, диск, штанговые грунтозацепы, каждый из которых шарнирно закреплен к пальцам, концентрично расположенным относительно центра диска на расстоянии  $a$  от наружной окружности движителя, при этом длина штанги грунтозацепа больше величины  $a$ , причем каждый грунтозацеп наделен свойствами толкающего механизма, оборудован опорным башмаком, подпружинен относительно диска и только одним своим концом шарнирно закреплен на пальце под углом к осевым линиям колеса с возможностью поворота в плоскости диска, причем опорный башмак выполнен в виде площадки с жестко установленной перпендикулярно к ней пластиной-почвозацепом и шарнирно закреплен на свободном конце штанги грунтозацепа-толкателя с возможностью поворота в плоскости диска.

Недостатком такого устройства является их непригодность к движению по твердым покрытиям типа асфальта или бетона, так как при существенном деформировании шины под действием груза или вследствие возникающих при движении под воздействием неровностей или других факторов динамических нагрузок пластины-почвозацепа, соприкасаясь с таким покрытием, повреждают его.

Задача, которую решает изобретение, заключается в обеспечении возможности работы транспортных средств как на рыхлых грунтах, так и на дорогах с твердым покрытием.

Поставленная задача решается с помощью колесного движителя, содержащего пневматическую шину и обод с диском, штанговые грунтозацепы, каждый из которых шарнирно прикреплен к пальцам, концентрично расположенным относительно центра диска на расстоянии  $a$  от наружной окружности шины, при этом длина штанги грунтозацепа больше величины  $a$ , причем каждый грунтозацеп содержит опорный башмак, подпружинен относительно диска и одним своим концом шарнирно закреплен на пальце под углом к радиальной линии диска с возможностью поворота в плоскости, параллельной плоскости диска, при этом каждый опорный башмак выполнен в виде площадки с жестко установленной перпендикулярно к ней пластиной-почвозацепом и шарнирно закреплен на свободном конце штанги грунтозацепа с возможностью поворота в плоскости, параллельной плоскости диска, где на каждом опорном башмаке в средней части пластины-почвозацепа в плоскости, параллельной плоскости диска, установлен малый диск, имеющий возможность вращения вокруг закрепленной на пластине-почвозацепе горизонтальной оси, при этом диаметр малого диска больше высоты пластины-почвозацепа.

На фиг. 1 представлен колесный движитель в неактивном состоянии, при движении по дорогам с твердым покрытием с малой деформацией шины, вид сбоку; на фиг. 2 - колесный движитель в движении по слабонесущим грунтам, вид сбоку; на фиг. 3 представлен колесный движитель при движении по дорогам с твердым покрытием с большой деформацией шины, вид сбоку; на фиг. 4 - вид В на фиг. 3; на фиг. 5 - разрез А-А на фиг. 3.

Колесный движитель содержит пневматическую шину 1, обод 2, грунтозацепы-толкатели 3, диск 4, на поверхности которого концентрично относительно его центра на расстоянии  $a$  от наружной окружности движителя симметрично расположены пальцы 5. Каждый грунтозацеп-толкатель состоит из серьги 6 для шарнирного крепления к пальцу 5, штанги 7 и опорного башмака, который содержит площадку 8 и жестко установленную перпендикулярно к ней пластину-почвозацеп 9. Опорный башмак шарнирно закреплен на

## ВУ 15955 С1 2012.06.30

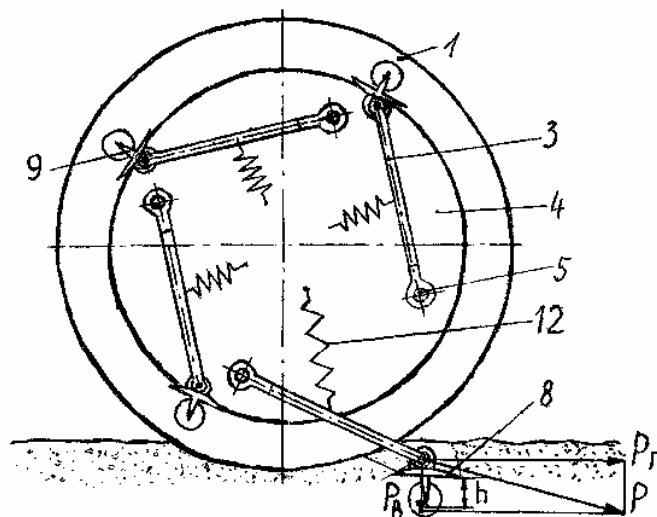
свободном конце штанги 7 с помощью прикрепленной к площадке 8 серьги 10 и пальца 11, что позволяет опорному башмаку поворачиваться в плоскости, параллельной плоскости диска 4. Грунтозацепы-толкатели 3 расположены под углом  $\beta$  к радиальным линиям колеса и имеют длину большую, чем величина  $a$ . Каждый грунтозацеп-толкатель 3 подпружинен относительно диска 4 при помощи пружины растяжения 12 и может поворачиваться относительно пальца 5 в плоскости, параллельной плоскости диска 4, на угол, величина которого ограничена возвратным действием пружины 12. На опорном башмаке внутри пластины-почвозацепа 9 в средней части установлен в плоскости, параллельной плоскости диска 4, с возможностью вращения вокруг закрепленной на пластине-почвозацепе горизонтальной оси 13 малый диск 14, диаметр  $d$  которого больше высоты пластины-почвозацепа  $h$ .

Колесный движитель работает следующим образом.

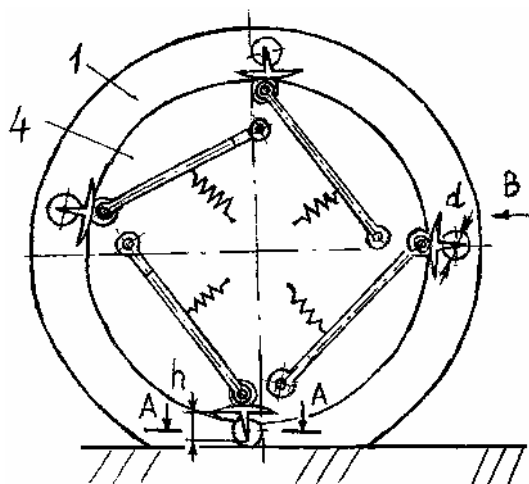
При движении по твердой поверхности дорожного покрытия при достаточном давлении в шинах каждый грунтозацеп-толкатель 3 при помощи пружины 12 находится в неактивном состоянии так, что пластина-почвозацеп 9 и закрепленный на горизонтальной оси 13 малый диск 14 не контактируют с поверхностью. При движении в условиях бездорожья колесный движитель погружается в грунт на определенную глубину таким образом, что при повороте колеса опорная площадка 8 башмака также погружается в грунт вместе с пластиной-почвозацепом 9. При этом малый диск 14 в силу своей незначительной толщины не препятствует этому. В случае начала буксования за счет увеличения окружной скорости колесного движителя грунтозацеп-толкатель 3 получает дополнительный момент и опорная площадка 8 погружается на большую глубину. При дальнейшем повороте колесного движителя грунт под опорной площадкой 8 уплотняется и создается необходимая опора для толкающего действия грунтозацепа силой  $P$ , получив которую транспортное средство за счет действия реакции на горизонтальную составляющую  $P_T$  от силы  $P$  приостанавливает буксование и движется вперед. При дальнейшем повороте колесного движителя за счет того, что грунтозацеп-толкатель может поворачиваться относительно пальца в плоскости, параллельной плоскости диска, действие силы  $P_T$  продолжается до тех пор, пока следующий грунтозацеп-толкатель не получит опору. После этого наступает момент, когда действие удерживающей силы ослабевает настолько, что силы возвратного действия пружины 12 и реакции со стороны грунта на вертикальную составляющую  $P_B$  от силы  $P$  заставляют грунтозацеп-толкатель 3 вернуться в нерабочее состояние. При движении по дороге с твердым покрытием при недостаточном давлении в шинах малые диски 14, контактируя с твердой поверхностью, перекатываются, по ней препятствуя контакту с твердой поверхностью пластин-почвозацепов 9 и предотвращая повреждение ими твердого покрытия.

Источники информации:

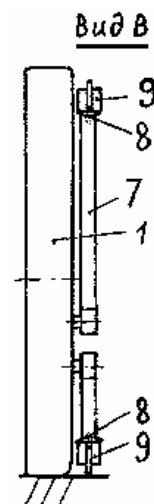
1. Патент РФ на изобретение 2373073, МПК В 60В 15/26.



Фиг. 2

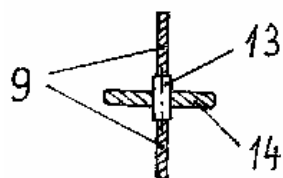


Фиг. 3



Фиг. 4

A-A



Фиг. 5