

# ОПИСАНИЕ ПОЛЕЗНОЙ МОДЕЛИ К ПАТЕНТУ

(12)

РЕСПУБЛИКА БЕЛАРУСЬ



НАЦИОНАЛЬНЫЙ ЦЕНТР  
ИНТЕЛЛЕКТУАЛЬНОЙ  
СОБСТВЕННОСТИ

(19) ВУ (11) 7356

(13) U

(46) 2011.06.30

(51) МПК

B 05B 1/30 (2006.01)

(54)

## ФОРСУНКА ДЛЯ РАСПЫЛЕНИЯ ЖИДКОСТЕЙ

(21) Номер заявки: u 20100972

(22) 2010.11.23

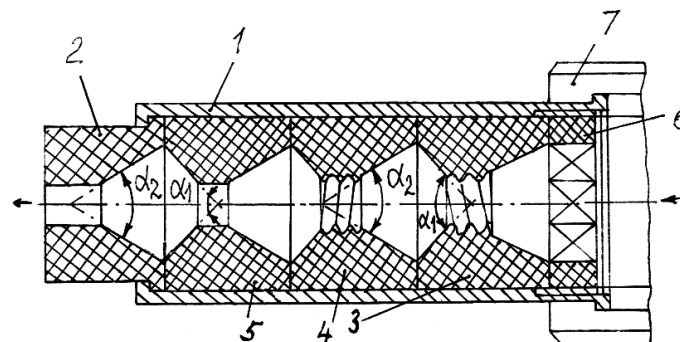
(71) Заявитель: Учреждение образования  
"Белорусский государственный аграрный  
технический университет"  
(ВУ)

(72) Авторы: Шило Иван Николаевич;  
Агейчик Валерий Александрович; Ро-  
манюк Николай Николаевич; Агейчик  
Юрий Валерьевич (ВУ)

(73) Патентообладатель: Учреждение обра-  
зования "Белорусский государственный  
аграрный технический универси-  
тет" (ВУ)

(57)

Форсунка для распыления жидкостей, например удобрений и пестицидов, включающая корпус, последовательно расположенные впритык друг к другу сопловый элемент и дроссельный пакет, причем дроссельный пакет выполнен в виде трех последовательно установленных дроссельных вставок с дроссельными цилиндрическими отверстиями, имеющими проходные сечения, равные сечению сопла, причем каждая дроссельная вставка имеет вид цилиндрического тела, по оси симметрии которого выполнено цилиндрическое отверстие диаметром, равным диаметру сопла, при этом сопловый элемент со стороны дроссельных вставок и каждая дроссельная вставка со стороны своих боковых торцевых поверхностей имеют по одной из равных друг другу по объему и форме выемок в виде усеченного прямого кругового конуса, при этом оси симметрии конических выемок совпадают с осью цилиндрических отверстий, а меньшие основания усеченных прямых круговых конусов каждой дроссельной вставки равны по площади цилиндрическому отверстию, образованы его краями и обращены друг к другу, отличающаяся тем, что цилиндрические отверстия первой и второй, считая в направлении хода жидкости, удаленных от соплового элемента дроссельных вставок содержат на их внутренних цилиндрических поверхностях углубления в виде винтовых канавок в виде многозаходней трубной резьбы противоположной, например у первой - левой, а у второй - правой, навивки, а расположенные со стороны соплового элемента выемки в виде усеченного прямого кругового конуса каждой вставки имеют больший



ВУ 7356 U 2011.06.30

# BY 7356 U 2011.06.30

острый угол между диаметрально противоположными образующими их боковой поверхности, чем соприкасающиеся с ними равными общими большими основаниями выемки в виде усеченного прямого кругового конуса соплового элемента и выемки дроссельных вставок, расположенные на их противоположных сопловому элементу торцах.

(56)

1. Ключков А.В., Чайчиц Н.В., Буяшов В.П. Сельскохозяйственные машины. - Минск: Ураджай, 1997. - С. 230...231.

2. Пажи Д.Г., Галустов В.С. Основы техники распыливания жидкостей. - М.: Химия, 1984.

3. Каталог 50 - RU "Teejet Technologies" ([www.Teejet.com](http://www.Teejet.com)).

4. Залманзон Л.А. Проточные элементы пневматических приборов контроля и управления. - М.: Изд. Академии наук СССР, 1961.

5. П. № 1.406.690 (А 01С) от 10.06.64 Заявит. Р.Berthoud (Франция).

6. Заявка Франции 2477039, МПК<sup>8</sup> А 01С 3/06, В 05В 1/22, 1980.

7. Патент на изобретение Российской Федерации 2399429 С1, МПК В 05В 1/30, 2010.

---

Полезная модель относится к сельскохозяйственному машиностроению, в частности к форсункам, которые устанавливаются на опрыскивателях для внесения жидких удобрений и пестицидов.

Форсунки, или устройства для распыления жидкости, подразделяются на струйные, центробежные, ударно-струйные и т.д. Из струйных широкое применение находят форсунки со щелевым соплом - щелевые и с дефлекторным соплом - дефлекторные [1]. Сопло фактически является дроссельным элементом. Производительность форсунки (л/мин) определяется величиной проходного сечения дроссельного элемента и перепадом давления [1, 2]. Как правило, на опрыскивателях в блоках форсунок устанавливаются отсечные клапаны, которые прекращают подачу жидкости через форсунку при падении давления в гидросистеме ниже рабочего. Практически предельное давление срабатывания отсечных клапанов находится в пределах 0,7-1,5 кгс/см<sup>3</sup>. Ниже этого давления влиять на изменение производительности форсунки не представляется возможным. Наименьшая величина дроссельного элемента форсунки определяется рациональной системой фильтрации жидкости. В настоящее время опрыскиватели оборудуются четырех-пятиступенчатой системой фильтрации. Исходя из вышеизложенного, минимальная производительность струйных форсунок опрыскивателей лежит в пределах 0,2-0,3 л/мин [3]. При применении "системы дроссельных пакетов" [4] возможно обеспечение струйными форсунками на опрыскивателях сравнительно малых расходов жидкости при допустимо малых проходных сечениях сопла и минимально допустимых перепадах давления, причем дроссельные пакеты представляют собой последовательно установленные дроссели, разделенные камерами. Дроссельный пакет менее подвержен засорениям, чем эквивалентный ему по расходу при заданной разности давлений один дроссель малого проходного сечения [5].

Известна форсунка для распыления жидкостей, включающая корпус, сопло и дроссельные элементы [6].

Недостатком такой форсунки является конструктивная несоосность проходных сечений дроссельных элементов - входного и соплового. Задачей данной конструкции является оказание влияния на качество распыла жидкости. Поэтому входные дроссельные элементы имеют заведомо меньшее проходное сечение, чем сопловые.

Известна [7] форсунка для распыления жидкостей, например удобрений и пестицидов, включающая корпус, сопло, дроссельный пакет, причем дроссельные элементы выполнены в виде пакетов последовательно установленных дросселей с проходными сечениями, равными сечению сопла, и камерами.

Такая конструкция форсунки не обеспечивает необходимый уровень дробления поступающей в нее жидкости на мелкие капли вследствие малой степени турбулентности ее течения через форсунку, что в свою очередь снижает эффективность применяемых препаратов и увеличивает их расход, на единицу вносимой площади, например, обрабатываемых сельскохозяйственных культур.

Задачей, которую решает полезная модель, является увеличение уровня дробления поступающей в нее жидкости на мелкие капли с целью снижения расхода вносимого препарата при опрыскивании.

Поставленная задача решается с помощью форсунки для распыления жидкостей, например удобрений и пестицидов, включающей корпус, последовательно расположенные впритык друг к другу сопловый элемент и дроссельный пакет, причем дроссельный пакет выполнен в виде трех последовательно установленных дроссельных вставок с дроссельными цилиндрическими отверстиями, имеющими проходные сечения, равные сечению сопла, причем каждая дроссельная вставка имеет вид цилиндрического тела, по оси симметрии которого выполнено цилиндрическое отверстие диаметром, равным диаметру сопла, при этом сопловый элемент со стороны дроссельных вставок и каждая дроссельная вставка со стороны своих боковых торцевых поверхностей имеют по одной из равных друг другу по объему и форме выемок в виде усеченного прямого кругового конуса, при этом оси симметрии конических выемок совпадают с осью цилиндрических отверстий, а меньшие основания усеченных прямых круговых конусов каждой дроссельной вставки равны по площади цилиндрическому отверстию, образованы его краями и обращены друг к другу, где цилиндрические отверстия первой и второй, считая в направлении хода жидкости удаленных от соплового элемента дроссельных вставок, содержат на их внутренних цилиндрических поверхностях углубления в виде винтовых канавок в виде многозаходной трубной резьбы противоположной, например, у первой - левой, а у второй - правой, навивки, а расположенные со стороны соплового элемента выемки в виде усеченного прямого кругового конуса каждой вставки имеют больший острый угол между диаметрально противоположными образующими их боковой поверхности, чем соприкасающиеся с ними равными общими большими основаниями выемки в виде усеченного прямого кругового конуса соплового элемента и выемки дроссельных вставок, расположенные на их противоположных сопловому элементу торцах.

На фиг. 1 изображена трехпакетная форсунка со щелевым распыляющим соплом в сборе.

Форсунка для распыления жидкостей, например удобрений и пестицидов, состоит из корпуса 1 и последовательно расположенных впритык друг к другу соплового элемента 2 и дроссельного пакета. Дроссельный пакет выполнен в виде трех последовательно установленных первой 3, второй 4 и третьей 5, считая в направлении хода жидкости (на фигуре показано стрелками), дроссельных вставок с дроссельными цилиндрическими отверстиями, имеющими проходные сечения, равные сечению сопла соплового элемента 2. Каждая дроссельная вставка 3-5 имеет вид цилиндрического тела, по оси симметрии которого выполнено цилиндрическое отверстие диаметром, равным диаметру сопла соплового элемента 2, при этом сопловый элемент 2 со стороны дроссельных вставок 3-5 и каждая дроссельная вставка 3-5 со стороны своих боковых торцевых поверхностей имеют по одной из равных друг другу по объему и форме выемок в виде усеченного прямого кругового конуса. Оси симметрии конических выемок совпадают с осью цилиндрических отверстий, а меньшие основания усеченных прямых круговых конусов каждой дроссельной вставок 3-5 равны по площади цилиндрическому отверстию, образованы его краями и обращены друг к другу. Цилиндрические отверстия первой 3 и второй 4 дроссельных вставок, считая в направлении хода жидкости (на фигуре показано стрелками), удаленных от соплового элемента 2, содержат на их внутренних цилиндрических поверхностях углубления в виде винтовых канавок в виде многозаходной трубной резьбы противополо-

## BY 7356 U 2011.06.30

ложной, например, у первой - левой, а у второй - правой, навивки. Цилиндрическое отверстие третьей 5, ближайшей к сопловому элементу 2, дроссельной вставки выполнено гладким. Расположенные со стороны соплового элемента выемки в виде усеченного прямого кругового конуса каждой вставки имеют больший острый угол между диаметрально противоположными образующими их боковой поверхности (угол при вершине конуса  $\alpha_1$ ), чем соприкасающиеся с ними равными общими большими основаниями выемки в виде усеченного прямого кругового конуса соплового элемента и выемки дроссельных вставок, расположенные на их противоположных сопловому элементу торцах (угол при вершине конуса  $\alpha_2$ ). Форсунка содержит стопорную гайку 6. В опрыскивателях форсунка применяется с блоком, имеющим отсечной клапан и фильтр. Крепится форсунка к блоку гайкой 7.

Устройство работает следующим образом.

При прохождении рабочей жидкости через форсунку в направлении, показанном на фигуре стрелками, она подвергается воздействию углублений в виде винтовых канавок в виде многозаходней трубной резьбы первой 3 дроссельной вставки левой навивки и после его прохождения попадает в выемку в виде усеченного прямого кругового с большим углом при вершине конуса  $\alpha_1$ , что в силу большого расширения потока жидкости вызывает повышенную турбулентность и соответственно повышенное перемешивание и дробление капель жидкости. При прохождении второй 4 дроссельной вставки с цилиндрическим отверстием с углублениями в виде винтовых канавок в виде многозаходней трубной резьбы правой навивки жидкость получает дополнительное закручивающее воздействие в противоположном первоначальному направлению и далее получает дополнительное турбулентное воздействие еще в двух выемках в виде усеченного прямого кругового с большим углом при вершине конуса  $\alpha_1$  с дополнительным перемешиванием и дроблением капель жидкости.

Применение предлагаемой форсунки обеспечивает снижение расхода жидких удобрений и пестицидов при сохранении соответствующей системы фильтрации на опрыскивателе.