

ОПИСАНИЕ ИЗОБРЕТЕНИЯ К ПАТЕНТУ

(12)

РЕСПУБЛИКА БЕЛАРУСЬ



НАЦИОНАЛЬНЫЙ ЦЕНТР
ИНТЕЛЛЕКТУАЛЬНОЙ
СОБСТВЕННОСТИ

(19) ВУ (11) 13776

(13) С1

(46) 2010.12.30

(51) МПК (2009)

A 01B 63/111

(54)

УСТРОЙСТВО СТАБИЛИЗАЦИИ ГЛУБИНЫ ХОДА ПОДКАПЫВАЮЩИХ ОРГАНОВ КОРНЕКЛУБНЕУБОРОЧНОЙ МАШИНЫ

(21) Номер заявки: а 20081005

(22) 2008.07.29

(43) 2010.04.30

(71) Заявитель: Учреждение образования "Белорусский государственный аграрный технический университет" (ВУ)

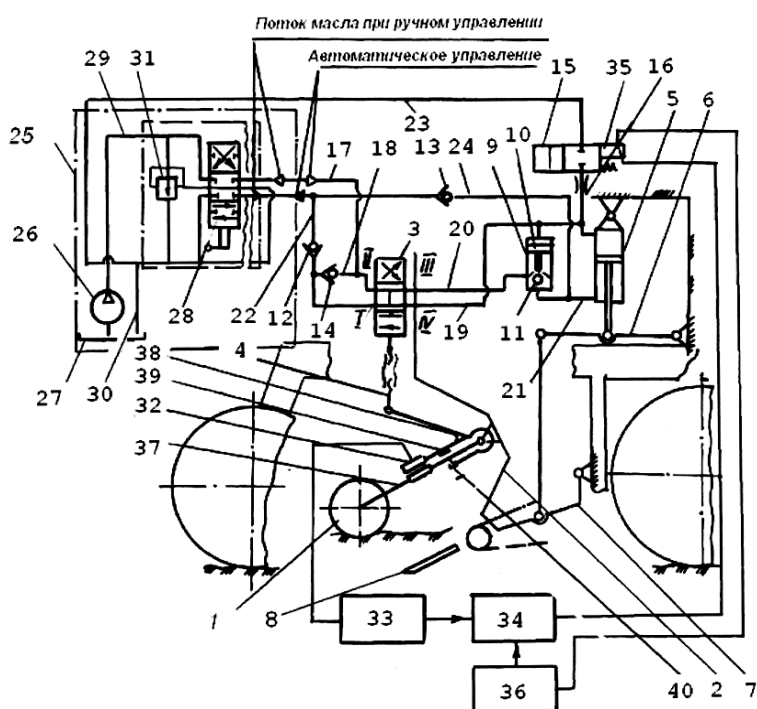
(72) Авторы: Клавсуть Петр Владимирович; Астрахан Борис Моисеевич; Сашко Константин Владимирович; Романюк Николай Николаевич; Вольский Александр Леонидович; Жаркова Лилия Сергеевна (ВУ)

(73) Патентообладатель: Учреждение образования "Белорусский государственный аграрный технический университет" (ВУ)

(56) SU 1563608 A1, 1990.
SU 1674712 A1, 1991.
SU 1045829 A, 1983.
SU 837344, 1981.
SU 131990, 1960.
DE 2246269, 1973.

(57)

Устройство для стабилизации глубины хода подкапывающих органов корнеклубнеуборочной машины, содержащее копирующий щуп, кинематически связанный с золотником трехпозиционного четырехлинейного гидрораспределителя автоматического управления,



ВУ 13776 С1 2010.12.30

ВУ 13776 С1 2010.12.30

первая линия которого через первый обратный клапан сообщена со сливной, а вторая линия - с напорной магистралями основной гидросистемы корнеклубнеуборочной машины, гидроцилиндр и гидрозамок с двумя управляющими полостями, причем первая его управляющая полость связана с четвертой линией гидрораспределителя автоматического управления, а третья линия гидрораспределителя через вторую управляющую полость гидрозамка сообщена со штоковой полостью гидроцилиндра, которая через второй обратный клапан связана со сливной магистралью основной гидросистемы корнеклубнеуборочной машины, третий обратный клапан, соединяющий первую и вторую линии гидрораспределителя автоматического управления, а бесштоковая полость гидроцилиндра связана с первой управляющей полостью гидрозамка, **отличающееся** тем, что снабжено гидроклапаном с электроуправлением, установленным между бесштоковой полостью гидроцилиндра и сливной магистралью основной гидросистемы корнеклубнеуборочной машины, датчиком положения копирующего щупа, подключенным через импульсный элемент к входу двухпозиционного электронного ключа, который в свою очередь включен в цепь управления гидроклапаном, при этом кинематическая связь копирующего щупа и золотника гидрораспределителя образована двумя рычагами, закрепленными на одной оси, на первом из которых закреплен копирующий щуп, а на втором, кинематически связанном с золотником гидрораспределителя, установлены датчик положения копирующего щупа и упоры, ограничивающие взаимное перемещение рычагов, при этом датчик положения копирующего щупа закреплен на втором рычаге с возможностью электрического взаимодействия с первым рычагом.

Изобретение относится к сельскохозяйственному машиностроению и может быть использовано в устройствах стабилизации глубины хода подкапывающих органов корнеклубнеуборочных машин.

Известно устройство стабилизации положения рабочего органа, содержащее шарнирно закрепленный на раме рабочий орган и систему управления его положения с генератором импульсов и гидроцилиндром, связанным с рабочим органом [1].

У этого устройства перемещение рабочего органа происходит принудительно за счет подачи масла под давлением в соответствующую полость гидроцилиндра.

Недостатком данного устройства стабилизации положения рабочего органа является то, что при принудительном перемещении рабочего органа в почве скорость его перемещения не зависит от плотности почвы. Это вызывает увеличение нагрузок на звенья устройства при вхождении рабочего органа в плотные слои почвы в процессе регулирования его положения и может привести к поломкам устройства, что снижает надежность устройства.

Известно устройство стабилизации глубины хода подкапывающих органов корнеклубнеуборочной машины [2], содержащее копирующий щуп, кинематически связанный с золотником трехпозиционного четырехлинейного гидрораспределителя автоматического управления, первая линия которого через первый обратный клапан сообщена со сливной, а вторая линия - с напорной магистралями основной гидросистемы корнеклубнеуборочной машины, гидроцилиндр и гидрозамок с двумя управляющими полостями, причем первая его управляющая полость связана с четвертой линией гидрораспределителя автоматического управления, а третья линия гидрораспределителя через вторую управляющую полость гидрозамка сообщена со штоковой полостью гидроцилиндра, которая через второй обратный клапан связана со сливной магистралью основной гидросистемы корнеклубнеуборочной машины, третий обратный клапан, соединяющий первую и вторую линии гидрораспределителя автоматического управления, а бесштоковая полость гидроцилиндра связана с первой управляющей полостью гидрозамка (принят за прототип).

ВУ 13776 С1 2010.12.30

У этого устройства для повышения надежности перевода рабочих органов из транспортного положения в рабочее и тем самым для исключения потерь клубней неподкопанными в начале каждого гона предусматривается принудительное заглубление рабочих органов за счет подачи масла под давлением в соответствующую полость гидроцилиндра.

Недостатком является то, что при принудительном заглублении рабочего органа в почву скорость его заглубления не зависит от плотности почвы. Это вызывает увеличение нагрузок на звенья устройства при вхождении рабочего органа в плотные слои почвы в процессе регулирования его положения и может привести к поломкам устройства, что снижает надежность устройства.

Задачей изобретения является повышение надежности работы устройства стабилизации глубины хода подкапывающих органов корнеклубнеуборочной машины.

Поставленная цель достигается тем, что устройство стабилизации глубины хода подкапывающих органов корнеклубнеуборочной машины снабжено гидроклапаном с электроуправлением, установленным между бесштоковой полостью и сливной магистралью основной гидросистемы корнеклубнеуборочной машины, датчиком положения копирующего щупа, подключенным через импульсный элемент к входу двухпозиционного электронного ключа, который в свою очередь включен в цепь управления гидроклапаном, при этом кинематическая связь копирующего щупа и золотника гидрораспределителя образована двумя рычагами, закрепленными на одной оси, на первом из которых закреплен копирующий щуп, а на втором, кинематически связанном с золотником гидрораспределителя, установлены датчик положения копирующего щупа и упоры, ограничивающие взаимное перемещение рычагов, при этом датчик положения копирующего щупа закреплен на втором рычаге с возможностью электрического взаимодействия с первым рычагом.

На фигуре приведена схема предлагаемого устройства стабилизации глубины хода подкапывающих органов корнеклубнеуборочной машины.

Устройство включает копирующий щуп 1, закрепленный на кронштейне 2 и кинематически связанный с золотником гидрораспределителя 3 автоматического управления через регулируемую по длине тягу 4, гидроцилиндр 5, шток которого через систему рычагов 6, образующих механизм подъема, связан с секцией 7 подкапывающих органов 8, гидрозамок 9 с поршнем 10 и шариковым клапаном 11, первый 12 и второй 13 обратные клапаны, третий обратный клапан 14, двухпозиционный гидроклапан 15, гидравлический дроссель 16, гидравлические магистрали 17, 18, 19, 20, 21, 22, 23, 24. Источником гидравлического питания для функционирования устройства стабилизации глубины хода является основная гидросистема 25 корнеклубнеуборочной машины, содержащая масляный насос 26, гидробак 27, гидрораспределитель 28 ручного управления, напорную 29 и сливную 30 гидравлические магистрали.

Кронштейн 2 установлен на секции 7 подкапывающих органов. Этим организована обратная связь между копирующим щупом 1 и исполнительным гидроцилиндром 5.

Гидрораспределитель 3 выполнен трехпозиционным и четырехлинейным. При этом в первой позиции гидрораспределителя первая линия (I) сообщена с четвертой линией (IV), а вторая линия (II) с третьей линией (III), во второй его позиции все линии сообщены между собой, а в третьей позиции первая линия связана с третьей, а вторая с четвертой.

Гидрозамок 9 по обе стороны его поршня 10 имеет управляющие полости, первая из которых гидравлически сообщается с четвертой линией гидрораспределителя 3, а вторая с его третьей линией. Поршень гидрозамка устроен так, что, при подаче масла в первую управляющую полость гидрозамка, поршень смещается, открывает шариковый клапан 7 и тем самым магистраль 20 гидравлически сообщается со штоковой полостью гидроцилиндра 5.

Гидрораспределитель 28 ручного управления выполнен трехпозиционным и четырехлинейным с возможностью фиксации в среднем и крайнем верхнем положениях. Для защиты основной гидросистемы от чрезмерного давления, возникающего между напорной 29 и

ВУ 13776 С1 2010.12.30

сливной 30 гидравлическими магистралями при среднем положении гидрораспределителя 28 или перегрузках гидросистемы, служит предохранительно-переливной клапан 31.

Электрическая схема управления гидроклапаном 15 образована датчиком 32 положения копирующего щупа 1, например индукционным, импульсным элементом 33, электронным ключом 34, обмоткой 35 управления гидроклапаном 15 и источником тока 36.

Импульсный элемент 33, вне зависимости от параметров выходного сигнала датчика 32, но при его наличии, вырабатывает импульс напряжения с параметрами, оптимальными для срабатывания электронного ключа 34. Ключ имеет два фиксированных состояния - включено и выключено. Переключение его состояний осуществляется при подаче сигнала от элемента 33.

Кинематическая связь щупа 1 и золотника гидрораспределителя 3 образована двумя рычагами 37 и 38, закрепленными в двух параллельных друг другу вертикальных плоскостях на одной оси, которая установлена на кронштейне 2.

На рычаге 37 закреплен копирующий щуп 1, на рычаге 38 установлен датчик положения 32 и упоры 39 и 40. Датчик 32 установлен на рычаге 38 так, что при прохождении рычага 37 мимо вышеуказанного датчика на выходе датчика 32 вырабатывается электрический сигнал. Упоры 39 и 40 закреплены на рычаге 38 таким образом, что ограничивают поворот рычага 37 с копирующим щупом 1 относительно рычага 38. Упор 39 выполнен регулируемым, например винтовым, и отрегулирован так, что при подъеме щупа 1 и соответственно при повороте рычага 37 относительно рычага 39, рычаг 37 первоначально проходит мимо датчика 32 и после этого воздействует на упор 39 и поворачивает рычаг 38. В результате при подъеме щупа 1 первоначально вырабатывается импульс напряжения на выходе датчика 32 и только после этого смещается золотник гидрораспределителя 3 автоматического управления.

Устройства стабилизации глубины хода подкапывающих органов работает следующим образом.

При транспортных переездах или развороте корнеклубеуборочной машины ее подкапывающие органы 8 находятся в поднятом положении, а гидрораспределитель 28 ручного управления в среднем положении. Масло от масляного насоса 26 поступает в напорную гидравлическую магистраль 29 и далее через предохранительно-переливной клапан 31, сливную гидравлическую магистраль 30 уходит на слив в гидробак 27. В результате масло от основной гидросистемы 25 в гидросистему устройства стабилизации глубины хода подкапывающих органов не поступает и устройство стабилизации не функционирует.

При поднятом положении подкапывающих органов копирующий щуп 1 находится в подвешенном состоянии в крайнем нижнем положении, которое определяется упором 40. В результате золотник гидрораспределителя 3 сдвинут "вниз" в третью позицию. В связи с отсутствием электрического сигнала на выходе датчика 32, электронный ключ 34 находится в выключенном состоянии и напряжение питания от источника 36 на обмотку электромагнита 35 не проходит.

В этом случае магистраль 23, сообщающая бесштоковую полость гидроцилиндра 5 и сливную магистраль 30 перекрыта гидроклапаном 15.

В связи с отсутствием подачи масла от гидрораспределителя 28 в первую управляющую полость гидрозамка 9 выход масла из штоковой полости гидроцилиндра 5 также перекрывается шариковым клапаном 11. В результате секция 7 подкапывающих органов надежно удерживается в поднятом транспортном положении.

После окончания разворота корнеклубеуборочной машины ее подкапывающие органы переводятся в рабочее положение, т.е. опускаются. Для этого гидросистема переводится в режим автоматического управления путем перевода в крайнее верхнее положение гидрораспределителя 28 и его фиксирования в этом положении. В результате масло из напорной гидравлической магистрали 29 поступает под давлением по магистрали 17 ко второй (II) линии гидрораспределителя 3 и далее от его четвертой (IV) линии (копирую-

ВУ 13776 С1 2010.12.30

ший щуп 1 находится в подвешенном состоянии в крайнем нижнем положении и золотник гидрораспределителя 3 соответственно сдвинут в третью позицию) по гидравлической магистрали 19 подается в первую управляющую полость гидрозамка 9 и далее в бесштоковую полость гидроцилиндра 5.

Одновременно поршень 10 гидрозамка 9, смещаясь под давлением масла, отжимает запорный шарик 11 и открывает выход рабочей жидкости из штоковой полости гидроцилиндра 5 через магистрали 21 и 20 и далее каналы гидрораспределителя 3 и первый обратный клапан 12, сливную магистраль 30 на слив.

При этом в связи с отсутствием электрического сигнала на выходе датчика 32, электронный ключ 34 находится в выключенном состоянии и, как рассматривалось ранее, напряжение питания от источника 36 на обмотку электромагнита 35 не проходит и клапан 15 остается в запорном состоянии.

В результате под действием масла, поступающего в бесштоковую полость гидроцилиндра 5, происходит принудительное опускание рабочей секции 7 с подкапывающими органами и их устойчивое внедрение в почву. Принудительное заглубление подкапывающих органов будет происходить до тех пор, пока копирующий щуп 1, в процессе опускания рабочей секции 7, не достигнет поверхности почвы, а лемеха устойчиво не внедрятся в почву. Глубина принудительного внедрения лемехов в почву будет определяться настройкой упора 39.

После того как рычаг 37, содержащий щуп 1, повернется в направлении упора 39 и пройдет мимо датчика 32, последний выработает электрический сигнал, импульсным элементом 33 этот сигнал преобразуется и подается на вход электронного ключа 34. После поступления сигнала ключ открывается. Этим обеспечивается подача питания от источника 36 на обмотку электромагнита 35 гидроклапана 15. Включенное состояние ключа 34 фиксируется до момента поступления нового сигнала от импульсного элемента 33. В результате открытия клапана 15 масло, поступающее от гидрораспределителя 3 в бесштоковую полость гидроцилиндра 5, сливается по магистрали 23, сливную магистраль 30 в гидробак 27 на слив.

Дроссель 16, установленный между гидроцилиндром 5 и гидроклапаном 15, создает небольшой подпор масла при его прохождении на слив, достаточный для устойчивого функционирования гидрозамка 9 и открывания шарикового клапана 11.

После открытия клапана 15 заглубление подкапывающих органов будет происходить под действием сил реакции подкапываемого пласта до тех пор, пока подкапывающие органы не достигнут заданной глубины, а золотник гидрораспределителя 3 не установится во вторую позицию.

Предварительная настройка заданной глубины хода подкапывающих органов осуществляется изменением длины тяги 4.

Далее после заглубления подкапывающих органов на заданную глубину устройство стабилизации глубины хода подкапывающих органов в режиме автоматического управления работает следующим образом.

При нахождении золотника гидрораспределителя 3 во второй позиции (при соответствии фактической величины заглубления подкапывающих органов заданному значению) масло, поступающее по магистрали 17 к его второй линии (II), перетекает по внутренним каналам вышеуказанного гидрораспределителя к его первой линии (I) и через обратный клапан 12 уходит на слив. В связи с отсутствием давления в первой управляющей полости гидрозамка 9 его поршень 10 находится в нейтральном положении и шариковый клапан 11 перекрывает выход масла из штоковой полости гидроцилиндра 5. Тем самым исключается самопроизвольное опускание рабочей секции 7 и поддерживается заданная глубина хода подкапывающих органов.

При нарушении заданной глубины хода и подъеме копирующего щупа 1 в процессе отслеживания рельефа поля золотник гидрораспределителя 3 смещается из второй пози-

BY 13776 C1 2010.12.30

ции в первую. Масло от основной гидросистемы корнеклубнеуборочной машины через гидрораспределитель 3 поступает через магистраль 20 во вторую управляющую полость гидрозамка 9, а из нее, отжимая шариковый клапан 11, подается в штоковую полость гидроцилиндра 5, обеспечивая тем самым подъем рабочей секции 7 подкапывающих органов в соответствии с подъемом щупа 1. При этом из бесштоковой полости гидроцилиндра 5 масло беспрепятственно по гидравлической магистрали 19 через внутренний канал гидрораспределителя 3 и обратный клапан 12, по гидравлической магистрали 22 вытесняется на слив.

При нарушении заданной глубины хода и опускании копирующего щупа 1 в процессе отслеживания рельефа поля гидрораспределитель 3 переходит в третью позицию и процесс восстановления заданной глубины хода осуществляется аналогично функционированию устройства при переходе из транспортного положения в рабочее. Опускание рабочей секции 7 будет происходить до тех пор, пока гидрораспределитель 3 не перейдет во вторую позицию, а заданная глубина хода подкапывающих органов не восстановится.

Подъем подкапывающих органов в транспортное положение осуществляется при переходе из режима автоматического управления в режим ручного управления реверсированием потока масла с помощью распределителя 28. При этом масло через второй обратный клапан 13 и по магистрали 24 поступает в штоковую полость гидроцилиндра 5, осуществляя принудительный подъем рабочей секции 7 подкапывающих органов. Одновременно из бесштоковой полости гидроцилиндра 5 масло вытесняется по трубопроводу 19 к четвертой линии (IV) гидрораспределителя 3 и через его каналы напрямую или через третий обратный клапан 14 в магистраль 17 и далее на слив. Состояние клапана 15 на осуществление подъема рабочей секции 7 влияния не оказывает.

Наличие управляемого гидроклапана 15, включенного между бесштоковой полостью гидроцилиндра 5 и сливной магистралью 30, позволяет после внедрения подкапывающих органов в почву отключить принудительное их заглубление путем открытия гидроклапана 15. В этом случае масло из бесштоковой полости гидроцилиндра 5 свободно перетекает в сливную магистраль 30 и далее на слив в гидробак 27, и рабочая секция 7 с подкапывающими органами опускается под действием заглубляющего усилия, величина которого зависит от веса рабочей секции 7 с подкапывающими органами и вертикальной составляющей технологической нагрузки на них. В результате скорость заглубления подкапывающих органов зависит от плотности почвы, и рычаги 6 нагрузок не воспринимают. Этим исключаются поломки рычагов 6, и обуславливается более высокая надежность устройства стабилизации глубины хода подкапывающих органов корнеклубнеуборочной машины.

Источники информации:

1. А.с. СССР 643106, МПК А 01 65/00, 1979.
2. А.с. СССР 1563608, МПК А 01В 63/00, 1990.