

ОПИСАНИЕ ПОЛЕЗНОЙ МОДЕЛИ К ПАТЕНТУ

(12)

РЕСПУБЛИКА БЕЛАРУСЬ



НАЦИОНАЛЬНЫЙ ЦЕНТР
ИНТЕЛЛЕКТУАЛЬНОЙ
СОБСТВЕННОСТИ

(19) ВУ (11) 6431

(13) U

(46) 2010.08.30

(51) МПК (2009)

B 66B 5/00

(54)

ЭКСЦЕНТРИКОВЫЙ ЛОВИТЕЛЬ ДЛЯ ГРУЗОПОДЪЕМНЫХ МЕХАНИЗМОВ

(21) Номер заявки: u 20091111

(22) 2009.12.31

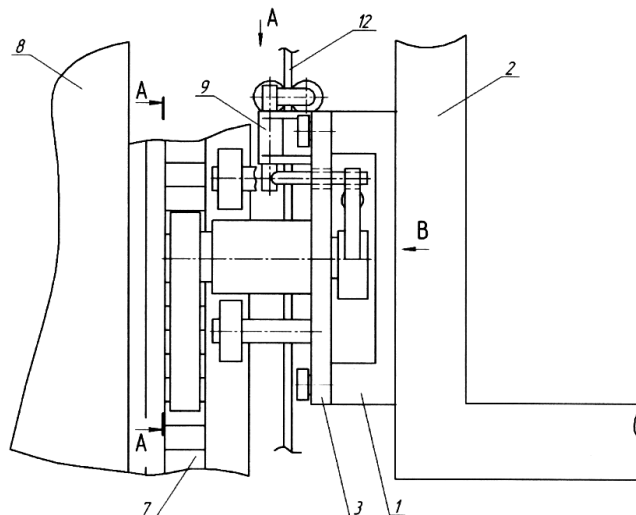
(71) Заявитель: Учреждение образования
"Белорусский государственный аграрный
технический университет"
(BY)

(72) Авторы: Сашко Константин Владими-
рович; Романюк Николай Николаевич;
Вольский Александр Леонидович; Гри-
шан Константин Юрьевич (BY)

(73) Патентообладатель: Учреждение обра-
зования "Белорусский государственный
аграрный технический универси-
тет" (BY)

(57)

Эксцентрикловый ловитель для грузоподъемных механизмов, содержащий связанные между собой кинематической связью в виде зубчатой передачи эксцентрикловы захваты, имеющие зубья на периферийной части для взаимодействия в рабочем положении с направляющей грузоподъемного механизма, фиксатор, взаимодействующий с гибким тяговым элементом посредством двух роликов, механизм включения, содержащий пружинное устройство, снабженное автономным корпусом, состоящим из неподвижной части, закрепленной на раме грузонесущей платформы и перемещаемой по ней в плоскости, перпендикулярной рабочим поверхностям, направляющей грузоподъемного механизма, подвижной части, на которой установлены ролики, взаимодействующие с направляющей грузоподъемного механизма, отличающийся тем, что дополнительно на направляющей грузоподъемного механизма в полосе движения эксцентрикловы захватов имеется дорожка с зубьями.



Фиг. 1

ВУ 6431 U 2010.08.30

(56)

1. Патент РФ на изобретение 2329940, МПК В 66В 5/20, 2008.

Полезная модель относится к подъемно-транспортному машиностроению, в частности к грузоподъемным механизмам.

Известен эксцентриковый ловитель для грузоподъемных механизмов [1], содержащий связанные между собой кинематической связью в виде зубчатой передачи эксцентриковые захваты, имеющие зубья на периферийной части для взаимодействия в рабочем положении с направляющей грузоподъемного механизма, фиксатор, взаимодействующий с гибким тяговым элементом посредством двух роликов, механизм включения, содержащий пружинное устройство, снабженное автономным корпусом, состоящим из неподвижной части, закрепленной на раме грузонесущей платформы и перемещаемой по ней в плоскости, перпендикулярной рабочим поверхностям, направляющей грузоподъемного механизма, подвижной части, на которой установлены ролики, взаимодействующие с направляющей грузоподъемного механизма.

Недостатком описанного устройства является невысокая надежность фиксации грузонесущей платформы на направляющей грузоподъемного механизма, так как она удерживается только за счет сил трения между эксцентриковыми захватами и направляющей грузоподъемного механизма.

Задачей полезной модели является повышение надежности работы эксцентрикового ловителя.

Поставленная задача достигается тем, что эксцентриковый ловитель для грузоподъемных механизмов, содержащий связанные между собой кинематической связью в виде зубчатой передачи эксцентриковые захваты, имеющие зубья на периферийной части для взаимодействия в рабочем положении с направляющей грузоподъемного механизма, фиксатор, взаимодействующий с гибким тяговым элементом посредством двух роликов, механизм включения, содержащий пружинное устройство, снабженное автономным корпусом, состоящим из неподвижной части, закрепленной на раме грузонесущей платформы и перемещаемой по ней в плоскости, перпендикулярной рабочим поверхностям, направляющей грузоподъемного механизма, подвижной части, на которой установлены ролики, взаимодействующие с направляющей грузоподъемного механизма, где дополнительно на направляющей грузоподъемного механизма в полосе движения эксцентриковых захватов имеется дорожка с зубьями.

Наличие на направляющей грузоподъемного механизма в полосе движения эксцентриковых захватов дорожки с зубьями позволяет вместо сил трения между эксцентриковыми захватами и направляющей грузоподъемного механизма для фиксации грузонесущей платформы использовать зубчатое зацепление, что повысит надежность работы эксцентрикового ловителя.

На фиг. 1 изображен эксцентриковый ловитель, вид сбоку, на фиг. 2 - вид эксцентрикового ловителя по стрелке А, на фиг. 3 изображено сечение Б-Б, на фиг. 4 - вид эксцентрикового ловителя по стрелке В.

Устройство включает в себя автономный корпус, состоящий из неподвижной части 1, закрепленной на раме грузонесущей платформы 2, и подвижной части 3, имеющей возможность перемещения вдоль неподвижной части. Подвижная часть 3 корпуса снабжена двумя эксцентриковыми захватами 4 и 5, четырьмя роликами 6, взаимодействующими с направляющей грузоподъемного механизма 7, закрепленной на несущей раме 8 грузоподъемного механизма, фиксатором 9 и механизмом включения 10.

Каждый эксцентриковый захват 4 и 5 выполнен в виде двух рычагов, расположенных в параллельных плоскостях и имеющих общую ось вращения. Рычаги 4', 5' выполнены в виде эксцентриков, имеющих зубья на периферийной части для взаимодействия в рабочем

ВУ 6431 U 2010.08.30

положении с направляющей грузоподъемного механизма 7, имеющей на направляющей грузоподъемного механизма в полосе движения эксцентриковых захватов дорожку 11 с зубьями, рычаги 4", 5" связаны между собой кинематической связью в виде зубчатой передачи, посредством которой обеспечивается взаимодействие эксцентриковых захватов и их синхронизация при срабатывании.

Фиксатор 9 обеспечивает кинематическую связь между гибким тяговым элементом 12 и эксцентриковыми захватами 4, 5 и выполнен в виде поворотного двуплечего рычага, взаимодействующего плечом 9' посредством роликов 13 с гибким тяговым элементом 12, а плечом 9" - с рычагом 5" эксцентрикового захвата 5.

Механизм включения 10 функционально выполняет роль толкателя рычага 5" эксцентрикового захвата 5 и содержит пружинное устройство, одной стороной шарнирно закрепленное на подвижной части 3 корпуса, другой - на рычаге 5" эксцентрикового захвата 5.

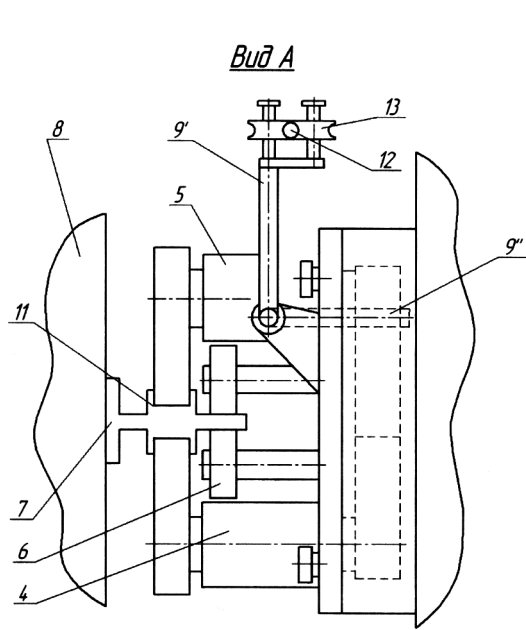
Устройство работает следующим образом.

При перемещении грузонесущей платформы 2 по направляющим несущей рамы 8, которое обеспечивается работой привода грузоподъемного механизма 7 и передачей движения от него грузонесущей платформе 2 через гибкий тяговый элемент 12, ролики 6, расположенные с двух сторон направляющей грузоподъемного механизма 7, повторяют ("отслеживают") ее профиль, перемещая подвижную часть 3 корпуса вместе с установленными на ней элементами конструкции по неподвижной части 1 в плоскости, перпендикулярной рабочим поверхностям направляющей грузоподъемного механизма 7, и тем самым обеспечивая постоянно равный зазор между рычагами 4', 5' эксцентриковых захватов 4, 5 и направляющей грузоподъемного механизма 7.

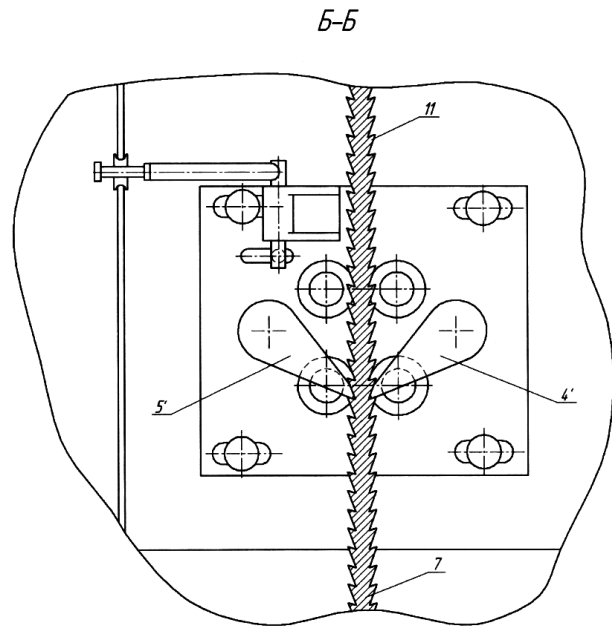
При штатной работе грузоподъемного механизма гибкий тяговый элемент 12, посредством которого осуществляется перемещение грузонесущей платформы 2 и ее удержание на требуемой высоте, постоянно находится в натянутом состоянии, тем самым посредством фиксатора 9 удерживает пружину механизма включения 10 в сжатом состоянии и препятствует взаимодействию рычагов 4', 5' эксцентриковых захватов 4, 5 с направляющей грузоподъемного механизма 7. При обрыве гибкого тягового элемента 12 кинематическая связь между ним и эксцентриковым захватом 5 нарушается. Под действием усилия сжатия пружины механизма включения 10 эксцентриковый захват 5 поворачивается вокруг своей оси вращения, передавая посредством зубчатой передачи вращение эксцентриковому захвату 4 и обеспечивая за счет равного зазора между рычагами 4', 5' эксцентриковых захватов и направляющей грузоподъемного механизма 7 одновременное их поджатие к направляющей, при этом зубья эксцентриковых захватов 4' и 5' входят во впадины между зубьями дорожки 11, тем самым жестко фиксируя грузонесущую платформу 2 на несущей раме 8 грузоподъемного механизма.

Наличие на направляющей грузоподъемного механизма 7 в полосе движения эксцентриковых захватов 4' и 5' дорожки с зубьями 11 позволяет вместо сил трения между эксцентриковыми захватами 4' и 5' и направляющей грузоподъемного механизма 7 для фиксации грузонесущей платформы 2 использовать зубчатое зацепление, что повысит надежность работы эксцентрикового ловителя.

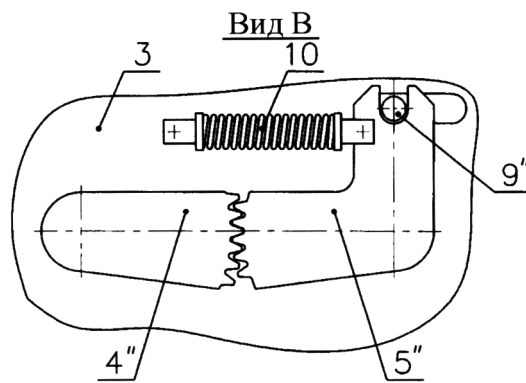
BY 6431 U 2010.08.30



Фиг. 2



Фиг. 3



Фиг. 4