

# ОПИСАНИЕ ПОЛЕЗНОЙ МОДЕЛИ К ПАТЕНТУ

(12)

РЕСПУБЛИКА БЕЛАРУСЬ



НАЦИОНАЛЬНЫЙ ЦЕНТР  
ИНТЕЛЛЕКТУАЛЬНОЙ  
СОБСТВЕННОСТИ

(19) ВУ (11) 6289

(13) U

(46) 2010.06.30

(51) МПК (2009)

В 66С 1/10

(54)

## ЛОВИЛЬНОЕ УСТРОЙСТВО

(21) Номер заявки: u 20090961

(22) 2009.11.17

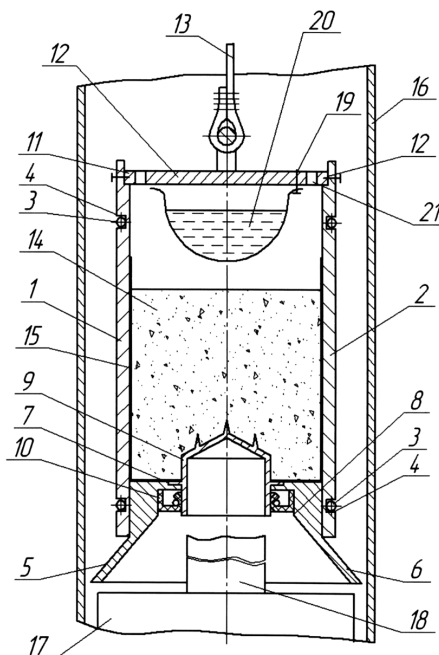
(71) Заявитель: Учреждение образования  
"Белорусский государственный аграрный  
технический университет"  
(ВУ)

(72) Авторы: Сашко Константин Владими-  
рович; Романюк Николай Николаевич;  
Гришан Константин Юрьевич; Ле-  
генький Сергей Александрович (ВУ)

(73) Патентообладатель: Учреждение обра-  
зования "Белорусский государственный  
аграрный технический универ-  
ситет" (ВУ)

(57)

Ловильное устройство, содержащее два полукорпуса, скрепленные между собой стяжками, находящимися в наружных проточках полукорпусов, в нижней части полукорпусов жестко закреплены направляющие конусообразные воронки, в верхней части полукорпусов установлена крышка с отверстиями, соединенная с подъемным канатом, внутренняя часть ловильного устройства заполнена быстротвердеющим веществом, отличающееся тем, что над направляющими конусообразными воронками установлен конусообразный стакан с острыми шипами на наружной поверхности, а к внутренней поверхности крышки крепится емкость с водой, причем емкость изготовлена из быстроразрываемого материала, а быстротвердеющее вещество размещено в стакане из непромокаемого материала, который не позволяет быстротвердеющему веществу образовывать неразъемное соединение с внутренней поверхностью полукорпусов.



ВУ 6289 U 2010.06.30

(56)

1. Патент на изобретение Российской Федерации 2051081, МПК В 66С 1/10.

---

Полезная модель относится к области грузоподъемных работ в стесненных условиях и может быть использована для аварийных работ в шахтных колодцах и для извлечения из обсадных труб (колонн) скважин оборвавшихся насосов.

Известно ловильное устройство, содержащее два полукорпуса, скрепленные между собой стяжками, находящимися в наружных проточках полукорпусов, в нижней части полукорпусов жестко закреплены направляющие конусообразные воронки, в верхней части полукорпусов установлена крышка с отверстиями, соединенная с подъемным канатом, внутренняя часть ловильного устройства заполнена быстротвердеющим веществом [1].

Недостатком известного устройства является то, что при разрыве одноразовой прокладки трубой часть быстротвердеющего вещества, расположенного над ней, попадает вовнутрь трубы, что приводит к перерасходу быстротвердеющего вещества и закупориванию трубы. Кроме того, заполнение внутренней полости устройства водой происходит через отверстия в крышке, что не всегда обеспечивает ее попадание в нужном количестве к быстротвердеющему веществу. К недостатку следует отнести и трудоемкость очистки внутренних поверхностей полукорпусов от быстротвердеющего вещества.

Задачей полезной модели является повышение надежности работы и снижение трудоемкости обслуживания ловильного устройства.

Поставленная задача достигается тем, что ловильное устройство, содержащее два полукорпуса, скрепленные между собой стяжками, находящимися в наружных проточках полукорпусов, в нижней части полукорпусов жестко закреплены направляющие конусообразные воронки, в верхней части полукорпусов установлена крышка с отверстиями, соединенная с подъемным канатом, внутренняя часть ловильного устройства заполнена быстротвердеющим веществом, где над направляющими конусообразными воронками установлен конусообразный стакан с острыми шипами на наружной поверхности, а к внутренней поверхности крышки крепится емкость с водой, причем емкость изготовлена из быстроразрываемого материала, а быстротвердеющее вещество размещено в стакане из непромокаемого материала, который не позволяет быстротвердеющему веществу образовывать неразъемное соединение с внутренней поверхностью полукорпусов.

На фигуре изображен общий вид ловильного устройства в разрезе.

Ловильное устройство состоит из двух полукорпусов 1 и 2, скрепленных между собой стяжками 3, находящимися в наружных проточках 4 полукорпусов 1 и 2. К нижней части полукорпусов 1 и 2 жестко закреплены направляющие конусообразные воронки 5 и 6, в их паз 7 установлен конусообразный стакан с острыми шипами на наружной поверхности 9, а в паз 8 - уплотнительное кольцо 10. К верхней части полукорпусов 1 и 2 винтами 11 крепится крышка 12, соединенная с подъемным канатом 13. Внутренняя часть ловильного устройства заполнена быстротвердеющим веществом 14, размещенным в стакане 15 из непромокаемого материала, не позволяющего быстротвердеющему веществу образовывать неразъемное соединение с внутренней поверхностью полукорпусов 1 и 2. Ловильное устройство расположено в обсадной трубе 16, где находится насос 17 с частью оборвавшейся трубы 18. К внутренней поверхности крышки 12 винтами 19 крепится емкость с водой 20, изготовленная из быстроразрываемого материала. В крышке 12 имеются вентиляционные отверстия 21.

Устройство работает следующим образом.

В обсадную трубу 16, в которой находится насос 17 с частью оборвавшейся трубы 18, с помощью каната 13 опускается ловильное устройство. При встрече ловильного устройства с оборвавшейся трубой 18 направляющие конусообразные воронки 5 и 6 направляют оборвавшуюся трубу 18 во внутреннюю полость конусообразных воронок 5 и 6 ловильно-

# ВУ 6289 U 2010.06.30

го устройства, при этом оборвавшаяся труба 18 попадает в конусообразный стакан с острыми шипами на наружной поверхности 9, который надевается на нее, раздвигает быстротвердеющее вещество 14 и, доходя до емкости с водой 20, острыми шипами разрушает быстроразрываемый материал, вода из емкости 20 смачивает быстротвердеющее вещество 14.

Протекание быстротвердеющего вещества 14 между входным отверстием ловильного устройства и оборвавшейся трубой 18 предотвращается уплотнительным кольцом 10. Удаление воздуха из внутренней полости ловильного устройства происходит через вентиляционные отверстия 21 крышки 12.

При затвердевании быстротвердеющего вещества 14, находящегося во внутренней части ловильного устройства, образуется неразъемное соединение его с оборвавшейся трубой 18, что позволит извлечь из скважины оборвавшуюся трубу 18 с насосом 17. После подъема из обсадной трубы 16 оборвавшейся трубы 18 с насосом 17, стяжки 3, находящиеся в проточках 4, убираются, полукорпуса 1 и 2 разводятся и оборвавшаяся труба 18 с быстротвердевшим веществом 14 освобождается от ловильного устройства.

Заявляемое ловильное устройство не допускает попадания быстротвердеющего вещества 14 в оборвавшуюся трубу 18 и далее в насос 17, что ведет к увеличению его долговечности.

Также быстротвердеющее вещество 14, соприкасаясь с внутренней поверхностью полукорпусов 1 и 2 через стакан 15 из непромокаемого материала, не позволяет образовать быстротвердеющему веществу 14 неразъемное соединение с внутренней поверхностью полукорпусов 1 и 2, а это ведет к снижению трудоемкости обслуживания ловильного устройства.