

ОПИСАНИЕ ПОЛЕЗНОЙ МОДЕЛИ К ПАТЕНТУ

(12)

РЕСПУБЛИКА БЕЛАРУСЬ



НАЦИОНАЛЬНЫЙ ЦЕНТР
ИНТЕЛЛЕКТУАЛЬНОЙ
СОБСТВЕННОСТИ

(19) ВУ (11) 6017

(13) U

(46) 2010.02.28

(51) МПК (2009)

B 66F 9/06

(54)

АВТОПОГРУЗЧИК ВИЛОЧНЫЙ

(21) Номер заявки: u 20090583

(22) 2009.07.06

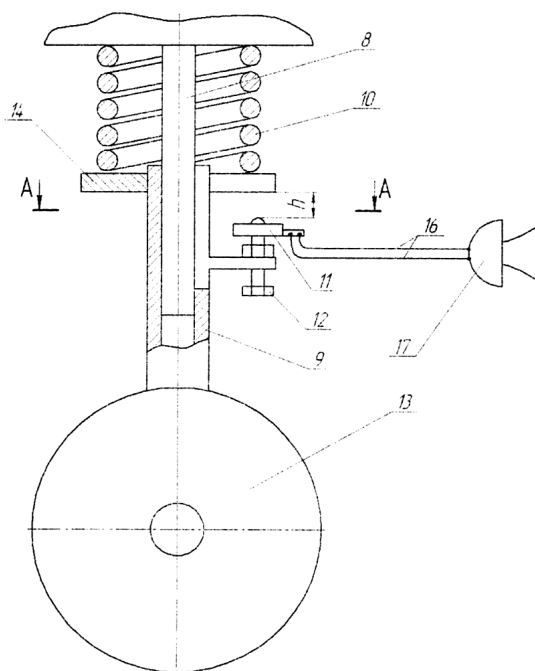
(71) Заявитель: Учреждение образования
"Белорусский государственный аграрный
технический университет"
(ВУ)

(72) Авторы: Сашко Константин Владими-
рович; Романюк Николай Николаевич;
Горный Александр Владимирович;
Гришан Константин Юрьевич; Кудра-
вец Кирилл Михайлович (ВУ)

(73) Патентообладатель: Учреждение обра-
зования "Белорусский государственный
аграрный технический универси-
тет" (ВУ)

(57)

1. Автопогрузчик вилочный, состоящий из погрузочного оборудования, кабины, моста ведущего, моста управляемого, силовой установки, расположенной на раме, **отличающийся** тем, что дополнительно оборудуется устройством безопасности, сигнализирующим водителю о потере продольной устойчивости автопогрузчика вилочного, состоящим из копирующего колеса, соединенного с рамой с помощью телескопической системы, включающей неподвижную и подвижную стойки, пружины сжатия, концевого выключателя, механизма регулировки, соединительных проводов, звукового сигнала.



Фиг. 2

ВУ 6017 U 2010.02.28

(56)

1. Автопогрузчик вилочный Амкодор 451 А: Руководство по эксплуатации 451 А.00.00.000 РЭ / сост. М.С. Войчинский (и др.). - Минск: Амкодор, 2005. - С. 19-65.

Полезная модель относится к подъемно-транспортным машинам, а именно к устройствам безопасности автопогрузчика вилочного.

Известен автопогрузчик вилочный [1, С. 19], состоящий из погрузочного оборудования, кабины, моста ведущего, моста управляемого, силовой установки, расположенной на раме.

При работе автопогрузчика вилочного запрещается [1, С. 65] подъем и транспортирование грузов, центр тяжести которых расположен на большем расстоянии от погрузочного оборудования, чем это рекомендовано, или масса грузов которых больше, чем рекомендуется, так как это может явиться причиной потери продольной устойчивости автопогрузчика вилочного и отрыва управляемых колес от грунта.

Недостатком конструкции автопогрузчика вилочного является отсутствие устройства безопасности, сигнализирующего водителю о потере продольной устойчивости автопогрузчика вилочного и отрыве управляемых колес от грунта.

Задачей полезной модели является разработка устройства безопасности, сигнализирующего водителю о потере продольной устойчивости автопогрузчика вилочного.

Поставленная задача достигается тем, что автопогрузчик вилочный, состоящий из погрузочного оборудования, кабины, моста ведущего, моста управляемого, силовой установки, расположенной на раме, дополнительно оборудуется устройством безопасности, сигнализирующим водителю о потере продольной устойчивости автопогрузчика вилочного, состоящим из копирующего колеса, соединенного с рамой с помощью телескопической системы, включающей неподвижную и подвижную стойки, пружины сжатия, концевого выключателя, механизма регулировки, соединительных проводов, звукового сигнала.

На фиг. 1 изображен общий вид автопогрузчика вилочного с устройством безопасности, на фиг. 2 - конструктивная схема устройства безопасности, на фиг. 3 - разрез по А-А на фиг. 2.

Автопогрузчик вилочный состоит из погрузочного оборудования 1, кабины 2, моста ведущего 3, моста управляемого 4, силовой установки 5, расположенной на раме 6, и устройства безопасности 7.

Устройство безопасности 7 включает телескопическую систему, состоящую из неподвижной стойки 8, жестко соединенной с рамой 6, и подвижной стойки 9, пружину сжатия 10, концевой выключатель 11, механизм регулировки 12, копирующее колесо 13. Подвижная стойка 9 имеет упор 14 для пружины сжатия 10, а неподвижная стойка 8 - упор 15 для крепления механизма регулировки 12 и концевого выключателя 11, который через соединительные провода 16 включает звуковой сигнал 17, расположенный в кабине водителя 2.

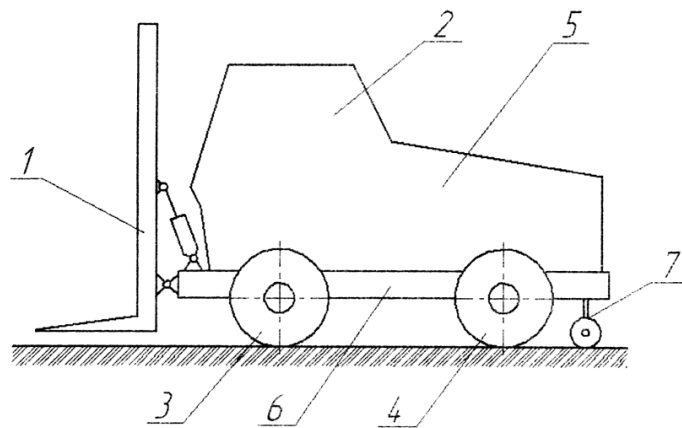
Устройство безопасности работает следующим образом.

Предварительно с помощью механизма регулировки 12 устанавливается расстояние h между концевым выключателем 11 и упором 14 с таким условием, чтобы концевой выключатель 11 срабатывал в момент, предшествующий отрыву управляемых колес 4 от грунта.

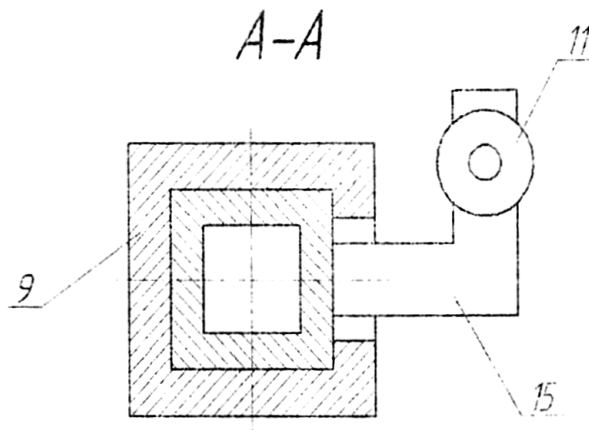
При подъеме груза пружина сжатия 10 через упор 14 постоянно прижимает копирующее колесо 13 к грунту.

При потере продольной устойчивости автопогрузчика вилочного и отрыве управляемых колес 4 от грунта подвижная стойка 9 опускается вниз относительно неподвижной стойки 8. При этом упор 14 воздействует на концевой выключатель 11, который через соединительные провода 16 включает звуковой сигнал 17, расположенный в кабине водителя 2.

BY 6017 U 2010.02.28



Фиг. 1



Фиг. 3