

скохозяйственной механики. – Минск: Ураджай, 1964. – Т. 13. – С. 5-147.

4. Шило, И.Н. Влияние количества осей ходовых систем мобильной сельскохозяйственной техники на глубину следа / И. Н. Шило, А. Н. Орда, Н. Н. Романюк, С. О. Нукешев, В.Г. Кушнир // Тракторы и сельхозмашины, 2016. – №4. – С. 37-42.

5. Шило, И. Н. Закономерности накопления вторичных осадков почвы при воздействии ходовых систем мобильной сельскохозяйственной техники / И. Н. Шило, Н. Н. Романюк, А. Н. Орда, В. А. Шкляревич, А. С. Воробей // Агропанорама, 2014.– №6. – С. 2-7.

ПОСТУПИЛА В РЕДАКЦИЮ 22.05.2017

УДК 621.431

**ДИАГНОСТИРОВАНИЕ ДВИГАТЕЛЯ И ГИДРОСТАТИЧЕСКОЙ
ТРАНСМИССИИ КАК СПОСОБ СНИЖЕНИЯ РАСХОДА
ТОПЛИВА МОБИЛЬНЫХ ЭНЕРГЕТИЧЕСКИХ СРЕДСТВ**

Д.А. Жданко,

зав. каф. эксплуатации машинно-тракторного парка БГАТУ, канд. техн. наук, доцент

А.В. Новиков,

профессор каф. эксплуатации машинно-тракторного парка БГАТУ, канд. техн. наук, доцент

Д.И. Сушко,

аспирант каф. эксплуатации машинно-тракторного парка БГАТУ

А.А. Шиш,

студент агромеханического факультета БГАТУ

В статье рассмотрены вопросы определения эффективной мощности двигателей мобильных энергетических средств и ее потерь в гидростатической трансмиссии путем создания тормозного момента на коленчатом валу двигателя с использованием насоса гидростатической трансмиссии и дополнительного дросселя постоянного сечения.

Ключевые слова: мобильное энергетическое средство, гидростатическая трансмиссия, собственный гидронасос, тормозной момент, дроссель, мощность двигателя, техническое обслуживание.

The article considers the issues of determining the effective power of mobile power equipment engines and their losses in a hydrostatic transmission by creating a braking torque on the crankshaft of the engine using a hydrostatic transmission pump and an additional constant-flow choke.

Keywords: mobile power means, hydrostatic transmission, own hydraulic pump, braking torque, throttle, engine power, maintenance.

Введение

В структуре себестоимости продукции растениеводства затраты на топливо-смазочные (ТСМ) материалы составляют по данным отчетов сельскохозяйственных предприятий до 11 %. С увеличением единичной мощности двигателей мобильных энергетических средств (МЭС) эти затраты не только не снизились, но и имеют тенденцию к увеличению.

Резервы снижения расхода ТСМ заключаются в использовании современных технологий возделывания сельскохозяйственных культур, четкой организации использования МЭС в составе комплексов с многочисленной техникой и поддержание их в технически исправном состоянии.

Среди названных резервов особое значение имеет техническое состояние двигателей МЭС, так как возникновение у них множества различных неисправностей сопровождается повышением расхода ТСМ. Особенную роль играет состояние систем и агрегатов двигателя, определяющих его мощность.

По результатам исследований [1] из-за неисправностей двигателя эффективной мощностью 200 л.с., сопровождающих его в течение года, потери топлива могут составить до 90 т/год на один трактор или МЭС.

Эффективная мощность двигателя является обобщенным показателем его технического состояния. Исправным принято считать [2] двигатель, фактическое значение эффективной мощности которого не ниже 95 % и не выше 107 % номинального значения.

Существует мнение, что падение мощности двигателя механизатор замечает без использования каких бы то ни было приборов, но оказывается, что это не так. В Челябинском институте механизации сельского хозяйства [3] в свое время было установлено, что в энергонасыщенных тракторах механизаторы замечают падение мощности, если оно превышает 25 % номинального значения. Даже при абсолютно исправной системе питания двигателя удельный расход топлива на единицу его мощности будет повышаться эквивалентно снижению эффективной мощности.

Не менее важным резервом экономии топлива следует считать техническое состояние гидростатической трансмиссии, которой оснащаются современные МЭС. Обобщенным показателем ее технического состояния является объемный коэффициент полезного действия (КПД). Агрегаты гидростатической трансмиссии принято считать исправными, если ее объемный КПД имеет значение не ниже 0,75 [4, 5]. Его снижение влечет за собой значительный перерасход топлива и снижение производительности МЭС.

Планово-предупредительной системой технического обслуживания машин в сельском хозяйстве [2, 3] во избежание использования тракторов и самоходных машин с неисправными двигателями и перерасхода топлива предусмотрено через 1000 м-ч (при проведении ТО-3) измерять эффективную мощность двигателя и удельный расход топлива. Нормативная годовая загрузка отечественных тракторов составляет 1000 часов в год, т.е. не менее одного раза в год необходимо измерить эффективную мощность двигателя каждого трактора. При годовой загрузке кормоуборочных и зерноуборочных комбайнов в 150-200 часов проверку эффективной мощности их двигателей следует проводить не реже одного раза в год. Так как эффективная мощность двигателей современных МЭС почти в два раза превышает мощность современных тракторов, то и потери топлива в случае снижения мощности будут соответственно выше.

Если эффективную мощность двигателей тракторов представляется возможным измерить, хотя и с большими сложностями, с помощью тормозного стенда, то для измерения мощности двигателей МЭС (комбайнов) подобных технических средств нет.

Основная часть

В МЭС, кроме падения эффективной мощности двигателя из-за его неисправности, имеют место потери мощности в трансмиссии в связи с износом деталей насоса и мотора, что выражается снижением ее объемного КПД. Выявление снижения мощности двигателя и ее потерь в трансмиссии предусмотрено ГОСТ 20793-2009 при техническом обслуживании МЭС с периодичностью 960 м-ч (для УЭС – 2-250 и др.).

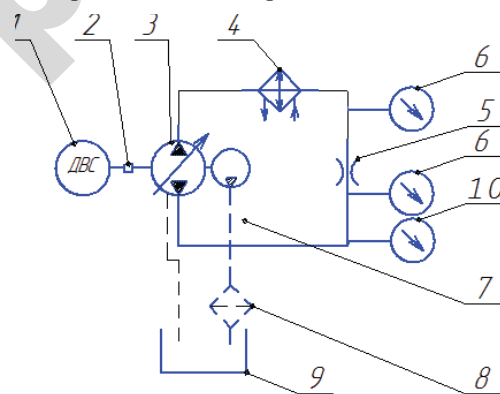
Из известных методов определения эффективной мощности двигателя и диагностирования аксиально-плунжерного насоса гидростатической трансмиссии наиболее точным является статопараметрический метод [4], т.е. с помощью их торможения.

Для создания тормозного момента на коленчатом валу двигателя авторами публикации предлагается использовать собственный регулируемый аксиально-плунжерный насос гидростатической трансмиссии МЭС путем дросселирования создаваемого им потока рабочей жидкости с помощью дросселя постоянного сечения (рис.1) или, как вариант, с помощью нагрузочного клапана. Особенностью такого предложения является то, что оно позволяет не только определить эффективную мощность двигателя, не снимая его с МЭС, но и значительно снизить трудозатраты на организацию процесса торможения, так как отпадает

необходимость в отдельных тормозных устройствах, установке их на МЭС и снятии в дальнейшем. Торможение двигателя и гидронасоса МЭС с помощью дросселя постоянного сечения возможно в силу использования в гидростатической трансмиссии МЭС регулируемого аксиально-плунжерного насоса. Конструкция насоса позволяет при максимальной частоте вращения его вала иметь нулевую подачу рабочей жидкости и увеличивать ее постепенно от нуля до максимума. Использование такого предложения позволяет заменить сложное измерительное устройство дроссель-расходомер на нерегулируемый дроссель, представляющий собой отверстие определенного диаметра в стальной пластине. Применение дросселя постоянного сечения более предпочтительно в сравнении с нагрузочным клапаном, как с точки зрения снижения материалоемкости, так и с точки зрения его простоты, а, следовательно, стоимости и удобства монтажа.

Дросселирование рабочей жидкости осуществляется следующим образом. ДВС 1 МЭС (рис. 1) приводит во вращение вал регулируемого аксиально-плунжерного насоса 3, который подает рабочую жидкость на нерегулируемый дроссель 5 с возможностью постепенного увеличения подачи с нуля до максимума. Увеличивающееся при дросселировании рабочей жидкости давление перед дросселем фиксируется манометром 6. При этом необходимая температура поддерживается с помощью теплообменного аппарата 4 и контролируется термометром 10.

Для получения максимального тормозного момента на приводном валу гидронасоса необходимо знать диаметр дросселя постоянного сечения, который определяется по выражению (1) [6, 7]:



- гидрелиния высокого давления (напорная)
- гидрелиния с давлением подпитки
- - - гидрелиния всасывания
- · - · гидрелиния с давлением дренажа

Рисунок 1. Диагностическая схема:

- 1 – двигатель внутреннего сгорания; 2 – датчик частоты вращения коленчатого вала; 3 – регулируемый аксиально-плунжерный насос гидростатической трансмиссии МЭС; 4 – теплообменный аппарат; 5 – дроссель постоянного сечения; 6 – манометр; 7 – насос подпитки; 8 – фильтр; 9 – гидробак МЭС; 10 – термометр

$$d_{\text{опт}} = 2 \cdot \sqrt{\frac{V_{\text{омах}} n_n \eta_o}{\pi \mu \sqrt{\frac{2}{\rho} (p_{\text{ном}} - p_1)}}}, \quad (1)$$

где $V_{\text{омах}}$ – максимальный рабочий объем насоса, м³;

n_n – частота вращения вала насоса, с⁻¹;

η_o – объемный КПД насоса;

μ – коэффициент расхода;

$p_{\text{ном}}$ – номинальное давление насоса, Па;

ρ – плотность рабочей жидкости, кг/м³;

p_1 – давление за дросселем, Па.

Значение тормозного момента, создаваемого регулируемым аксиально-плунжерным насосом гидростатической трансмиссии на валу двигателя дросселированием потока рабочей жидкости, определяется по формуле [6]

$$M_n = 0,125K \frac{d_{\text{оми}}^2 \cdot \sqrt{\frac{2\Delta p^3 (1 + \beta_T (T - T_1))}{\rho_1}}}{n_n}, \quad (2)$$

где K – коэффициент взаимовлияния;

β_T – коэффициент объемного расширения, К⁻¹.

Для минеральных масел $\beta_T = 8 \cdot 10^{-4} \text{ К}^{-1}$;

ρ_1 – плотность жидкости при температуре T_1 , кг/м³

Коэффициент взаимовлияния κ при создании нагрузки дросселированием потока жидкости позволяет учесть изменение коэффициента расхода μ и КПД насоса η_n и повысить точность определения тормозного момента на валу двигателя [8].

$$\kappa = \frac{\mu}{\eta_n}, \quad (3)$$

где η_n – КПД насоса.

Если рассматривать процесс дросселирования потока рабочей жидкости, как турбулентный режим истечения из затопленного цилиндрического насадка, то выражение (3) запишется в виде:

$$\kappa = \frac{1}{\eta_n \left(1,23 + \frac{58lv}{d^2 \sqrt{\frac{2\Delta p}{\rho}}} \right) \sqrt{1 + \frac{0,03}{1,23 + \frac{58lv}{d^2 \sqrt{\frac{2\Delta p}{\rho}}}}}}, \quad (4)$$

где l – длина дросселя, м.

Техническое состояние насоса гидростатической трансмиссии оценивается по значению объемного КПД, определяемого по развиваемому им давлению

при его торможении путем дросселирования рабочей жидкости [4, 5]

$$\eta_o = \frac{\mu S_o}{V_{o.n} n_n} \sqrt{\frac{2p_n (1 + \beta_T (T - T_1))}{\rho_1}} \quad (5)$$

Состояние насоса соответствует техническим требованиям, т.е. он исправен, если значение его объемного КПД не ниже 0,75 [4, 5].

Подставляя полученное значение объемного КПД в зависимость (2), определяется тормозной момент на коленчатом валу двигателя.

Техническое состояние двигателя оценивается по значению тормозного момента на его коленчатом валу, возникающем в результате дросселирования потока рабочей жидкости, создаваемого диагностируемым регулируемым аксиально-плунжерным насосом, т.е. собственным насосом гидростатической трансмиссии МЭС, и частоте вращения коленчатого вала.

Сравнивая полученные значения тормозного момента и частоты вращения коленчатого вала двигателя с соответствующими их значениями внешней скоростной характеристики двигателя, можно сделать заключение о техническом состоянии двигателя.

Заключение

1. Для предупреждения перерасхода топлива двигателями МЭС необходим периодический контроль их технического состояния по значению развиваемой эффективной мощности. Наиболее простым и наименее трудоемким методом определения эффективной мощности двигателей МЭС может быть их торможение путем дросселирования потока рабочей жидкости, создаваемого собственным регулируемым аксиально-плунжерным насосом гидростатической трансмиссии МЭС, с использованием дросселя постоянного сечения, параметры которого определяются по зависимости (1).

2. Определить фактическое состояние двигателя представляется возможным либо путем определения его мощности по полученным авторами зависимостям (2, 3), либо по предварительно построенной, на основании полученных зависимостей (1-3), номограмме, на которой должна быть представлена зависимость мощности двигателя МЭС в функции давления дросселирования потока рабочей жидкости при постоянной площади сечения дросселя.

СПИСОК ИСПОЛЬЗОВАННОЙ ЛИТЕРАТУРЫ

1. Добыш, Г.Ф. Потенциальные резервы экономии топливно-энергетических ресурсов в агропромышленном комплексе / Г.Ф. Добыш [и др.]. – Мн.: ГУ «Учебно-методический центр Минсельхозпрода», 2005. – 137 с.

2. Бельских, В.И. Справочник по техническому обслуживанию и диагностированию тракторов / В.И. Бельских. – 3-е изд., перераб. и доп. – М.: Россельхозиздат, 1986. – 399 с.

3. Казакевич, П.П. Обновление парка обкаточно-тормозных устройств и их импортозамещение / П.П. Казакевич, В.Я. Тимошенко // Агропанорама, 2010. – №1. – С. 45-48.

4. Тимошенко, В.Я. Диагностирование гидростатических трансмиссий / В.Я. Тимошенко, А.В. Новиков, Д.А. Жданко, Е.С. Некрашевич // Агропанорама, 2009. – № 1.– С. 44-48.

5. Столяров, А.В. Повышение долговечности аксиально-поршневого гидронасоса с наклонным блоком восстановления и упрочнением изношенных поверхностей деталей: автореф. дис. канд. техн. наук / А.В. Столяров; МГУ им. Н.П. Огарева. – Саранск, 2009. – 18 с.

6. Жданко, Д.А. Теоретическое обоснование параметров гидравлического тормозного устройства обкаточно-тормозного стенда / Д.А. Жданко // Агропанорама, 2009. – № 3. – С. 38–42.

7. Жданко, Д.А. Обоснование параметров дроселя постоянного сечения как нагрузочного элемента электрогидравлического обкаточно-тормозного стенда / Д.А. Жданко // Механизация и электрификация сельского хозяйства, 2009. – № 43. – С. 139-143.

8. Тимошенко, В.Я. Обоснование необходимости модернизации обкаточно-тормозных стендов моторо-ремонтных предприятий / В.Я. Тимошенко, Д.А. Жданко, А.В. Новиков, В.Б. Ловкис, И.В. Загородских // Вестник БГСХА, 2013. – № 2. – С. 144–149.

ПОСТУПИЛА В РЕДАКЦИЮ 20.03.2017

УДК 629.366

О ВЗАИМОСВЯЗИ ПОТЕРЬ НА КАЧЕНИЕ ТРАКТОРА И ЕГО БАЛЛАСТИРОВАНИЕМ

В. Я. Тимошенко,

доцент каф. эксплуатации машинно-тракторного парка БГАТУ, канд. техн. наук, доцент

А. В. Нагорный,

ассистент каф. эксплуатации машинно-тракторного парка БГАТУ

А.Л. Лонский,

студент БГАТУ

В статье изложены применяемые в настоящее время способы увеличения сцепного веса тракторов и доказана нецелесообразность применения отдельных из них.

Ключевые слова: трактор, балластирование, сопротивление самопередвижению, потери мощности.

The article describes currently used methods of increasing the coupling weight of the tractor and the inexperience of application of some of them is proven.

Keywords: tractor, ballasting, resistance to self-movement, power loss.

Введение

Для проектирования нового трактора требуются определенные исходные данные и, прежде всего, мощность его двигателя, а также назначение трактора, класс тяги, наличие на рынке необходимого двигателя, отвечающего определенным требованиям, его стоимость, надежность и т.д.

После выбора двигателя задача конструкторов состоит в определении эксплуатационного и сцепного веса будущего трактора.

Определяющим фактором в решении этой задачи является обеспечение максимального значения движущей силы агрегата. Более полная реализация касательной силы через повышение силы сцепления движителя с почвой является актуальной задачей.

Цель настоящей работы – определение пределов целесообразности повышения сцепного веса за счет балластирования тракторов, так как оно сопровождается повышением затрат энергии на самопередвижение.

Основная часть

Механизм образования движущей силы машинно-тракторного агрегата таков, что она находится в зависимости, как от эффективной мощности двигателя трактора, так и его сцепного веса, т.е. веса, приходящегося на ведущие колеса трактора, и коэффициента сцепления движителя с почвой (рис. 1).

С одной стороны, движущая сила агрегата ограничивается касательной силой тяги на колесе трактора, зависящей от эффективной мощности его двигателя, передаточного числа трансмиссии, радиуса качения ведущих колес, что можно представить зависимостью (1) [1]:

$$P_k = \frac{M_k}{r_k} = \frac{M_e i_{mp} \eta_{mp}}{r_k} = \frac{0,159 N_e i_{mp} \eta_{mp}}{r_k n_n}, \quad (1)$$

где – M_k – крутящий момент на ведущей оси трактора, кН·м;

i_{mp} – передаточное число трансмиссии;

η_{mp} – КПД трансмиссии;

r_k – радиус качения ведущего колеса, м;