

ОБОСНОВАНИЕ ПАРАМЕТРОВ ЧЕТВЕРТЬЭЛЛИПСНЫХ ИЗМЕЛЬЧАЮЩИХ РАБОЧИХ ОРГАНОВ С ГОРИЗОНТАЛЬНО УСТАНОВЛЕННЫМИ БИТЕРАМИ РАЗБРАСЫВАТЕЛЕЙ ТВЕРДЫХ ОРГАНИЧЕСКИХ УДОБРЕНИЙ

С.Н. Герук,

ст. науч. сотр. Национального научного центра «Институт механизации и электрификации сельского хозяйства» НААН Украины (п. Глеваха); доцент Житомирского агротехнического колледжа (г. Житомир, Украина), канд. техн. наук, доцент

С.М. Хоменко,

доцент Житомирского агротехнического колледжа (г. Житомир, Украина), канд. техн. наук, доцент

И.С. Крук,

декан факультета механизации БГАТУ, канд. техн. наук, доцент

А.В. Мучинский,

доцент каф. экономики и организации предприятий АПК БГАТУ,

А.В. Свистун,

инженер БГАТУ

Предложена конструкция горизонтальных измельчающих рабочих органов разбрасывателя твердых органических удобрений. Обоснованы технологические и конструктивные параметры четвертьэллипсных измельчающих рабочих органов с горизонтально установленными битерами, обеспечивающих требуемое качество измельчения твердых органических удобрений.

Ключевые слова: твердые органические удобрения, разбрасыватель, рабочие органы, измельчение, исследования.

This article presents the design of the solid organic fertilizers spreader with the horizontal crushing mechanisms. Technological and design parameters of quarter-elliptic crushing working parts with horizontally installed beaters, providing the required quality of solid organic fertilizers crushing are substantiated in this paper.

Keywords: solid organic fertilizers, spreader, working parts, crushing, research.

Введение

Сохранение плодородия почв является одной из важных земледельческих задач, для успешного решения которой необходимо разрабатывать и внедрять новые экологически безопасные технологии и технические средства для возделывания и уборки сельскохозяйственных культур. Особое внимание при этом уделяется разработке конструкций разбрасывателей твердых органических удобрений, обеспечивающих требуемое качество выполнения технологического процесса.

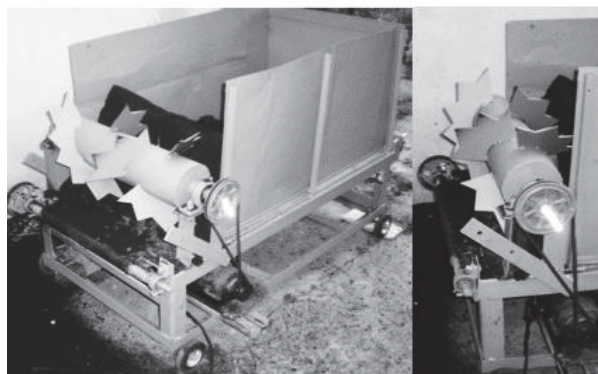
Качество внесения твердых органических удобрений в большей степени определяется их состоянием, конструкцией разбрасывателя и его рабочих органов. Несовершенство конструкций рабочих органов приводит к высокой неравномерности внесения удобрений, что негативно отражается на плодородии почв, поэтому актуальным вопросом для сельскохозяйственного производства является разработка машин для внесения органических удобрений, которые обес-

печивают качество их внесения и надежную эксплуатацию в условиях хозяйств.

В результате анализа мировых тенденций сельскохозяйственного машиностроения в области техники для внесения твердых органических удобрений [1-11], установлено, что в качестве рабочих органов разбрасывателей твердых органических удобрений используют битеры различных конструкций (зубчатые, шнековые, цепные с молотками на концах, лопастные, дисковые и др.). Вопрос исследований разбрасывающих устройств разбрасывателей до сих пор остается важным и не утратил своей актуальности.

Для обеспечения высоких показателей качества внесения удобрений были разработаны новые конструкции барабанов машин для внесения удобрений [2, 3]. Очевидно, что равномерность внесения удобрений повысится, если повысится качество их измельчения. Технически это обеспечивается увеличением количества и длины режущих периметров рабочего органа. Для исследований был принят зубчатый эллипсный

диск, точнее, его четверть (рис. 1). Эффективность использования четвертьэллипсного диска в машине для



а) б)

Рисунок 1. Лабораторная установка для исследования рабочих органов дискового барабана: а – общий вид; б – вид сбоку

внесения твердых органических удобрений в качестве второго измельчающе-распределяющего бitera обоснована в работе [6]. При этом, на валу барабана разбрасывателя органических удобрений устанавливались рабочие органы, выполненные в виде четвертьэллипсных измельчителей, причем каждый из последних был выполнен в виде четырех четвертинок эллипсов, установленных на одной оси.

Цель лабораторных исследований заключалась в установлении экспериментальной зависимости степени измельчения твердых органических удобрений от параметров машины и обосновании ее рациональных параметров.

Для достижения поставленной цели необходимо было разработать и изготовить универсальную лабораторную установку для исследования рабочих органов машины для внесения органических удобрений в лабораторных условиях, исследовать влияние переменных факторов на технологический процесс измельчения органических удобрений дискового барабана, оснащенного четвертьэллипсными рабочими органами, а также получить математическую зависимость этого влияния и провести оптимизацию параметров рабочих органов.

Методика проведения исследований

Для исследования качества выполнения технологического процесса рабочими органами [12] использовалась методика планирования некомпозиционного симметричного плана Бокса-Бенкина второго порядка для трех факторов [13, 14]. Для обработки результатов эксперимента использовались пакеты прикладных программ: *Statistica 7* (для рандомизации порядка проведения опытов); *MatCad 14* (для обработки результатов планирования плана Бокса-Бенкина второго порядка); *Maple 11* (для исследова-

ний уравнения регрессии и построения поверхностей отклика). Коэффициенты регрессии модели, после реализации плана эксперимента, определяли согласно методике [14]. Для исследования уравнения регрессии использовали методику двумерных сечений [13, 14].

Основная часть

Качество распределения твердых органических удобрений по полю определяется эффективностью их измельчения и равномерностью подачи к верхнему битеру, доизмельчением и распределением верхним битером, поэтому качество работы измельчающих рабочих органов первого ряда определяется степенью измельчения.

Лабораторная установка для исследования рабочих органов шириной 600 мм позволяет установить для исследований третью часть бitera машины МТО-6 в натуральную величину. Общий вид лабораторной установки представлен на рис. 1.

Уровни варьирования факторов при планировании эксперимента для исследования лабораторного образца бitera представлены в табл. 1.

Таблица 1. Уровни варьирования факторов при планировании эксперимента для исследования дискового барабана

Факторы	X_1	X_2	X_3
	Количество оборотов измельчающего бitera $n_{иб}, \text{об/мин}$	Угол установки дисков к оси бitera, β , град	Скорость транспортера, v_t , м/с
Основной уровень (X_{i0})	400	50	0,05
Интервалы варьирования (ΔX_i)	150	2	0,03
Верхний уровень ($x_i=1$)	550	52	0,08
Нижний уровень ($x_i=-1$)	250	48	0,02

Кодированные значения факторов (x_i) связаны с натуральными (X_i) следующими соотношениями:

$$x_1 = \frac{X_1 - 400}{150} = \frac{n_{иб} - 400}{150}; \quad x_2 = \frac{X_2 - 50}{2} = \frac{\beta - 50}{2};$$

$$x_3 = \frac{X_3 - 0,05}{0,02} = \frac{v_t - 0,05}{0,02}.$$

В соответствии с выбранной схемой было проведено 15 опытов в трехкратной повторности.

В результате получено уравнение регрессии:

– в кодированном виде

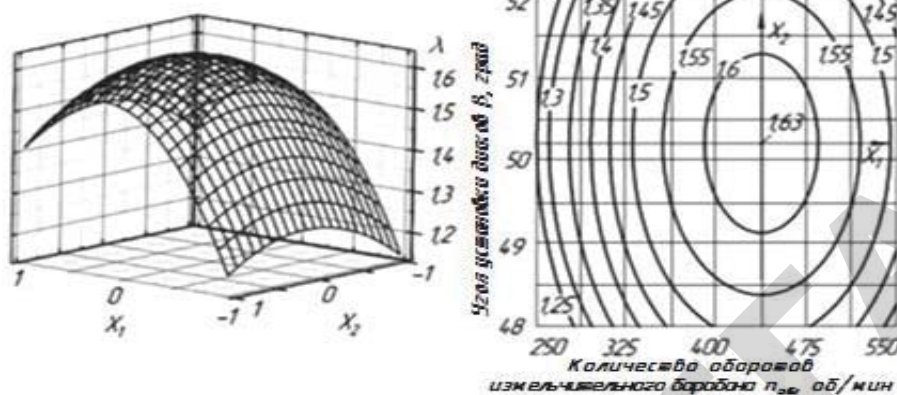
$$y = 1,6128 + 0,1138x_1 + 0,0185x_2 - 0,0774x_3 -$$

$$-0,0218x_1x_3 - 0,2444x_1^2 - 0,0898x_2^2 - 0,1138x_3^2.$$

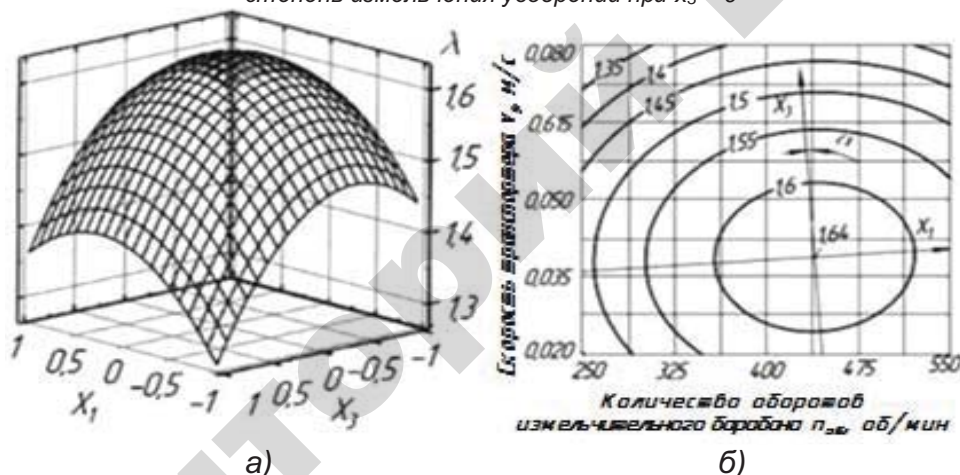
– тогда в раскодированном виде, степень измельчения λ :

$$\lambda = -57,67921 + 0,00981n_{нб} + 2,25425\beta + \\ + 27,48667v_{т} - 0,00727n_{нб}v_{т} - 0,00001n_{нб}^2 - \\ - 0,02245\beta^2 - 284,5v_{т}^2.$$

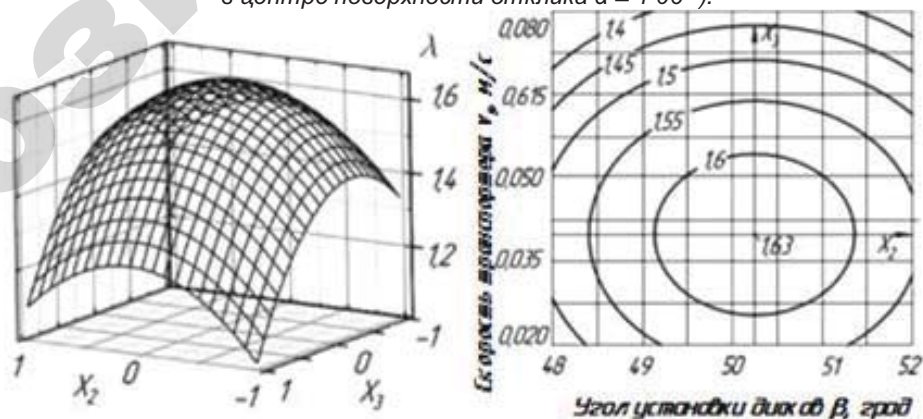
Для проверки адекватности модели находили расчетное значение F-критерия Фишера ($F_{расч}$) и сравнивали его с табличным значением $F_{табл}$ при 5 %-м уровне значимости. Проверка показала, что модель адекватна, так как $F_{расч} = 6,55 < F_{табл}$; ($F_{0,05} = 19,37$).



а) б)
Рисунок 2. График (а) и двухмерное сечение (б) поверхности отклика, характеризующие степень измельчения удобрений при $x_3 = 0$



а) б)
Рисунок 3. График (а) и двухмерное сечение (б) поверхности отклика, характеризующей степень измельчения удобрений при $x_2 = 0$ (угол поворота новых координатных осей в центре поверхности отклика $\alpha = 4^{\circ}06'$).



а) б)
Рисунок 4. График (а) и двухмерное сечение (б) поверхности отклика, характеризующее степень измельчения удобрений при $x_1 = 0$.

Для анализа уравнения регрессии были построены соответствующие поверхности отклика и их двумерные сечения (рис. 2, 3, 4).

На основании анализа приведенных рисунков можно сделать следующие выводы:

– из рисунка 2: максимальная степень измельчения $\lambda = 1,63$ обеспечивается при $n_{\text{нб}} \approx 435$ об/мин, $\beta \approx 50,2^\circ$. Для обеспечения степени измельчения $\lambda = 1,6$ допустимые значения факторов находятся в пределах $n_{\text{нб}} = 390 \dots 490$ об/мин, $\beta = 49,2 \dots 51,3^\circ$;

– из рисунка 3: максимальная степень измельчения $\lambda = 1,63$ обеспечивается при $n_{\text{нб}} \approx 437$ об/мин, $v_{\text{т}} \approx 0,039$ м/с. Для обеспечения степени измельчения $\lambda = 1,6$ допустимые значения факторов находятся в пределах $n_{\text{нб}} = 360 \dots 530$ об/мин, $v_{\text{т}} = 0,024 \dots 0,054$ м/с;

– из рисунка 4: максимальная степень измельчения $\lambda = 1,63$ обеспечивается при $\beta \approx 50,2^\circ$, $v_{\text{т}} \approx 0,040$ м/с. Для обеспечения степени измельчения $\lambda = 1,6$ допустимые значения факторов находятся в пределах $\beta = 49,7 \dots 51,3^\circ$, $v_{\text{т}} = 0,020 \dots 0,059$ м/с.

Заключение

Предложена конструкция четвертьэллипсного измельчающего горизонтального битера для разбрасывателя органических удобрений. В результате проведенных лабораторных исследований определены рациональные технологические и конструктивные параметры четвертьэллипсного измельчителя, при которых достигается максимальная степень измельчения твердых органических удобрений ($\lambda = 1,63$): количество оборотов дисковой барабана $n_{\text{нб}} \approx 435 \dots 437$ об/мин; скорость движения транспортера $v_{\text{т}} \approx 0,039 \dots 0,040$ м/с; угол установки дисков к оси барабана $\beta = 50,2^\circ$.

СПИСОК ИСПОЛЬЗОВАННОЙ ЛИТЕРАТУРЫ

1. Марченко, Н.М. Механизация внесения органических удобрений / Н.М. Марченко, Г.И. Личман, А.Е. Шебалкин. – М.: Агропромиздат, 1990. – 207 с.
2. Розкидач органічних добрив: пат. 45382 України, МПК А01С 3/06 / С.М. Герук, С.М. Хоменко, С.С. Герук; заяв. С.М. Герук. – №u200905125; заявл. 25.05.2009; опубл. 10.11.2009 // Бюл. № 21, 2009 р.
3. Комбинированная машина для выгрузки и разбрасывания навоза: пат. 7746 Респ. Беларусь, МПК А 01С 3/06, А 01С 3/02 / И.С. Крук, А.В. Свистун, Ю.С. Биза, И.С. Назаров, Н.Г. Бакач, А.С. Назаров, А.А. Новиков; заяв. Белорус. гос. аграр. техн. ун-т. – № u20110261; заявл. 07.04.2011; опубл. // Афіцыйны бюл. / Нац. цэнтр інтэлектуал. уласцівасці. – 2012. – № 6.
4. Бакум, М.В. Сільськогосподарські машини / М.В. Бакум, І.С. Бобрусь, А.Д. Михайлов, М.Г. До-

ценко, О.С. Вовченко; за ред. М.В. Бакума. – Х.: ХНТУСГ, 2008. – Ч. 2: Машини для внесення добрив. – Т.1. – 258 с.

5. Герук, С.М. Аналіз конструкцій технічних засобів для внесення твердих органічних добрив [Текст] / С.М. Герук, С.М. Хоменко // Матеріали четвертої всеукраїнської науково-практич. інтернет-конференції, 22 – 24 жовтня 2007 року «Актуальні проблеми сучасної науки». – К., 2007. – Ч.1. – С. 79 – 80.

6. Результаты исследований машины для внесения твердых органических удобрений / С.Н. Герук., С.М. Хоменко, И.С. Крук, А.В. Мучинский, А.В. Свистун // Агропанорама, 2016. – №6. – С. 5-10.

7. Анікеев, А.І. Обґрунтування параметрів процесу внесення органічних добрив із куп: автореф. дис. канд. техн. наук / А.І. Анікеев. – Харків, 2005. – 22 с.

8. Лашук, А.Д. Внесение органических удобрений машиной с эллипсо-дисковыми рабочими органами: дис. ... канд. техн. наук: 05.20.01 / А. Д. Лашук. – Минск, 1990. – 203 с.

9. Результаты сравнительных испытаний машин для внесения твердых органических удобрений с различными адапторами / В. Романюк [и др.] // Problemy intensyfikacji produkcji zwierzecej z uwzględnieniem struktury obszarowej gospodarstw rodzinnych, ochrony środowiska i standardów UE»: доклады Междунар. научн.-практ. конф., Warszawa, сентябрь 2011 / Instytut Technologiczno-Przyrodniczy. – Warszawa, 2011. – С. 163 – 167.

10. Рабочие органы машин для внесения твердых органических удобрений / В. Романюк [и др.] // Problemy intensyfikacji produkcji zwierzecej z uwzględnieniem struktury obszarowej gospodarstw rodzinnych, ochrony środowiska i standardów UE»: доклады Междунар. научн.-практ. конф., Warszawa, сентябрь 2009 / IBMER. – Warszawa, 2009. – С. 227 – 230.

11. Голуб, Г. А. Механіко-технологічне обґрунтування технічних засобів для агропромислового виробництва їстівних грибів: автореф. дис. докт. техн. наук / Г.А. Голуб. – Глеваха, 2005. – 33 с.

12. Испытания сельскохозяйственной техники. Машины для внесения твердых органических удобрений. Программа и методы испытаний: РД 10 7.2-89. – 76 с.

13. Мельников, С.В. Планирование эксперимента в исследованиях сельскохозяйственных процессов / С.В. Мельников, В.Р. Алешкин, П.М. Рошин. – 2-е изд.; перераб. и доп. – Л.: Колос. Ленингр. отд-ние, 1980. – 168 с.

14. Новик, Ф.С. Оптимизация процессов технологии металлов методами планирования экспериментов / Ф.С. Новик, Я.Б. Арсов. – М.: Машиностроение; София: Техника, 1980. – 304 с.

ПОСТУПИЛА В РЕДАКЦИЮ 04.07.2017