

поверхностей [1, 2].

Таким образом, предложенная таблица, позволяет наглядно представить взаимодействие типовых геометрических тел в обобщенном виде и выполняет функции систематизации, конкретизации и наглядности.

Список использованных источников

1. Шабека, Л.С. Матричное представление пересечения поверхностей типовых геометрических тел как средство их систематизации / Л.С. Шабека, О.В. Мулярова // Творчество и исследовательская деятельность студентов в математическом образовании (к 75-летию рождения профессора А.Б. Василевского) г. Минск, 2 апреля 2008 г. Мн.: БГПУ. С 115-117.

2. Шабека, Л.С. Матричные электронные таблицы «Пересечение поверхностей типовых геометрических тел» / Л.С. Шабека, О.В. Мулярова // Современная электроника научные исследования и подготовка кадров/ Межд. Научно-практ. конф, Минск. 23-24 апреля 2008 года. – С 246-247.

УДК 004.9

ПОЭТАПНОЕ 3D-МОДЕЛИРОВАНИЕ КОРПУСНОЙ ДЕТАЛИ

*Студент – Есипов С.В., 15 рпт, 2 курс, ФТС
Научный руководитель – Кудинович А.Н., старший преподаватель
УО «Белорусский государственный аграрный технический университет», г. Минск, Республика Беларусь*

Основные термины и определения в области автоматизированного проектирования установлены ГОСТ 22487-77. Они обязательны для применения во всех видах документации, научно-технической, учебной и справочной литературе.

Система автоматизированного проектирования – это организационно-техническая система, состоящая из комплекса средств автоматизации проектирования, взаимодействующего с подразделениями проектной организации, и выполняющая автоматизированное проектирование [1].

Как законченное изделие САПР состоит из:

– технических средств, обеспечивающих автоматизированное получение проектных решений;

- программ, управляющих работой технических средств и выполняющих проектные процедуры;
- данных, необходимых для выполнения программ;
- документации, содержащей все необходимые сведения для выполнения автоматизированного проектирования с помощью САПР.

К достоинствам САПР можно отнести:

- упрощение выработки оптимального конструктивного решения, а тем самым снижение стоимости производства, эксплуатации и достижения высшего качества машин и аппаратов;
- повышение степени безопасности и надежности машин в результате применения более точных математических моделей и инженерных методов при разработке отдельных узлов конструкции;
- значительное сокращение периода проектирования, что влияет на уменьшение издержек и рост производительности конструкторского бюро;
- освобождение проектировщиков от нетворческой работы, благодаря чему можно лучше использовать их творческий потенциал и повышать эффективность работы;
- расширение области применения готовых проектных решений благодаря использованию компьютерных баз данных;
- проведение углубленных исследований на этапе проектирования.

САПР предназначены для выполнения проектных операций (процедур) в автоматизированном режиме. САПР создаются в проектных, конструкторских, технологических и других организациях и на предприятиях с целью повышения качества, эффективности и главным образом сокращения сроков. Что в свою очередь и формирует успешную работу над проектами.

Сегодня существует множество программных пакетов для проектировщика. Рассмотрим последовательность действий для выполнения модели более сложной формы детали типа «Корпус» в программе КОМПАС-3D, использование которой уже давно практикуется в образовательном процессе на кафедре «Инженерная графика».

В качестве примера рассмотрим процесс создания корпуса зажима для нарезки труб.

1. Создаем новый документ и выбираем тип документа «Деталь».

2. В «Дереве чертежа» выбираем плоскость XY и выбираем «Создать эскиз».

3. Создаем эскиз с необходимыми размерами. В строке команды выбираем раздел «Редактирование детали» и в развернувшейся панели выбираем команду «Выдавливание». Выдавливание производим на высоту 20мм.

4. Создаем отверстия в детали. На верхней плоскости создаем эскиз двумя окружностями. В строке команды выбираем раздел «Редактирование детали» и в развернувшейся панели выбираем команду «Вырезать выдавливанием». Выбираем прямое направление выдавливания и глубину 20 мм.

5. Еще раз выбираем верхнюю плоскость детали и выбираем команду «Создать эскиз». Создаем по две окружности вокруг отверстий. Затем производим выдавливание вверх на высоту 5 мм, чтобы получился упор вокруг отверстий.

6. Создаем еще один эскиз на верхней плоскости со следующими размерами. Делаем выдавливание данного эскиза на высоту 30мм.

7. На боковой поверхности полученной призмы создаем эскиз и производим со следующими размерами и выполняем операцию «Вырезать выдавливаем» на всю длину детали.

8. На верхней поверхности детали создаем эскиз двух прямоугольников со следующими размерами. Затем выполняем «Вырезать выдавливаем» на глубину 13 мм.

9. Создаем внутренний вырез. Выбираем одну из внутренних поверхностей и создаем на ней эскиз.

10. На боковой поверхности создаем отверстия диаметром 16 мм. Выполняем сквозное выдавливание.

11. Устанавливаем радиус скругления 5 мм.

В результате получаем модель детали корпуса (рисунок).

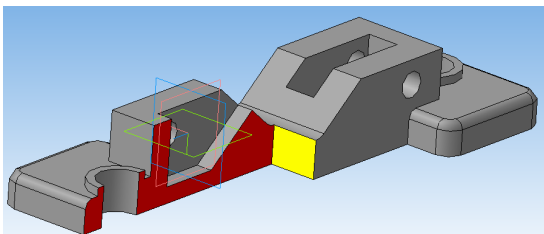
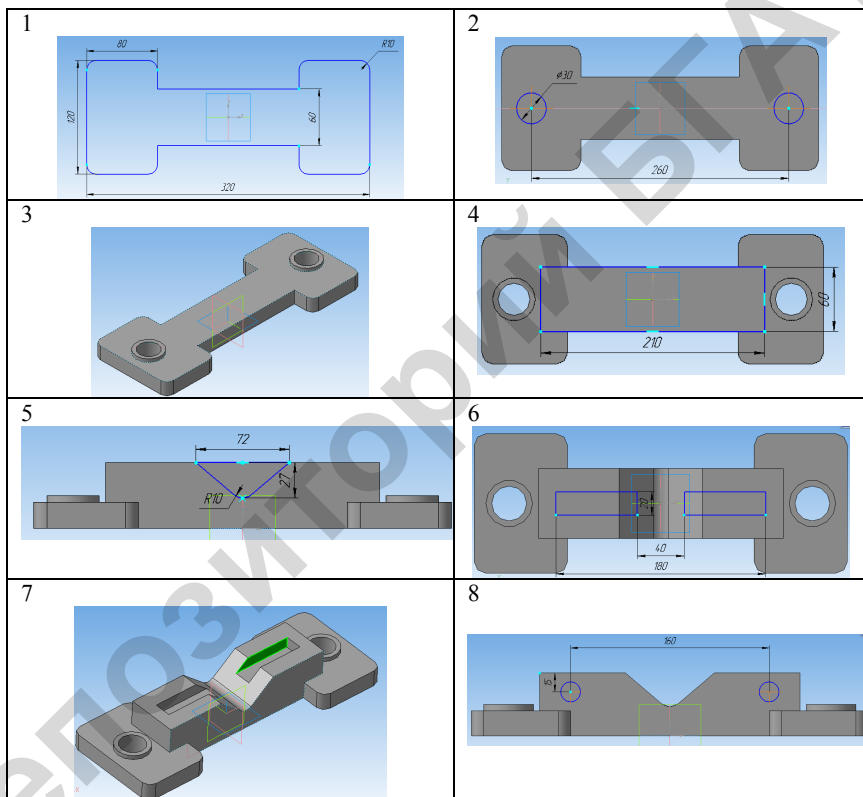


Рисунок – Модель корпуса зажима для нарезки труб

В таблице представлены рисунки поэтапного выполнения модели детали. Описание процесса проектирования выглядит наиболее сложнее, чем сам процесс создания проекта. Многие действия при работе в компьютерной программе занимают доли секунд и доходят до автоматизма при накоплении определенного опыта проектирования, который, прежде всего, основывается на практике.

Таблица

Графическое отображение поэтапного моделирования корпусной детали



Таким образом, выполняя поэтапное 3D-моделирование, можно в кратчайшие сроки получить проект будущей детали. Успешная и наиболее эффективная работа будущего специалиста гарантирована через увеличение количества выполняемых студенческих проектов на компьютере. Для того чтобы выполнять, совершенствовать

существующие и разрабатывать новые проекты, необходим тот минимум практических навыков, который заложится у студента в долговременную память.

Список использованных источников

1 Силич, А.А. Автоматизация технологической подготовки производства с использованием САПР ТП / А.А. Силич // Учебное пособие / ТюмГНГУ (Тюменский государственный нефтегазовый университет), 2013. – С. 112.

УДК 331.45

ПРОБЛЕМЫ ОСВОЕНИЯ ПРИЕМОВ ИНЖЕНЕРНОЙ ГРАФИКИ

*Студенты – Вага Д.А., 13 рпт, 4 курс, ФТС;
Лис В.В., 13 а, 1 курс, АЭФ*

*Научный руководитель – Кудинович А.Н., старший преподаватель
УО «Белорусский государственный аграрный технический
университет», г. Минск, Республика Беларусь*

Формирование у студентов технических вузов пространственно-творческого мышления является актуальной проблемой подготовки высококвалифицированных инженеров. Дисциплина «Инженерная графика» направлена на развитие у студентов пространственного представления, логического мышления, умения решать графические задачи, оформлять конструкторскую документацию и чертежи по специальности [1]. Проведенный анализ психолого-педагогической и специальной литературы позволил выявить следующие противоречия [2]:

- между потребностью современного общества в повышении качества графической подготовки студентов технических вузов и сложившейся традиционной системой обучения в вузе, не решающей эту задачу;
- между потребностью в высоком уровне развития системно-пространственного мышления у студентов вузов и невозможностью достичь его в рамках традиционного образования.

Наиболее эффективное формирование пространственного мышления как основы развития умений и навыков решения сложных