

Рисунок 2 – Роторный гребнеобразователь

#### **Заключение**

Таким образом, предлагаемая конструкция позволяет улучшить качество рыхления и крошения почвы при гребнеобразовании, что приведёт к повышению урожайности картофеля, снижению общих энергозатрат и достижению за один проход агрегата качественной подготовки почвы под посадку картофеля.

#### **Литература**

1. Холодок Л.А., Лахмаков В.С. Водно- и энергосберегающие технологии в агропромышленном комплексе. – Мн., 2004

УДК 639

#### **ГЛУШИТЕЛЬ ШУМА ВАКУУМНОГО НАСОСА**

*Вабищевич А.Г., к.т.н., доц., Амельченко Н.П., к.т.н., доц.,  
Огиевич И.А., Вабищевич Г.А., студенты (БГАТУ)*

В статье рассмотрено воздействием шума на эмоциональное состояние человека.

Предложена схема глушителя шума вакуумного насоса доильной установки. Приведен его акустический расчет. Экспериментальными исследованиями установлено, что предлагаемая конструкция глушителя снижает шум выхлопа на 33% и позволяет повторно использовать конденсируемое масло.

Успешное выполнение заданий по повышению эффективности производства молока, мяса и других продуктов животноводства и переводу этой отрасли на путь интенсивного развития тесно связано с ускорением научно-технического прогресса, широким и быстрым внедрением в производство достижений науки, техники и передового опыта. Для этого необходимо создать принципиально новые виды техники и технологии

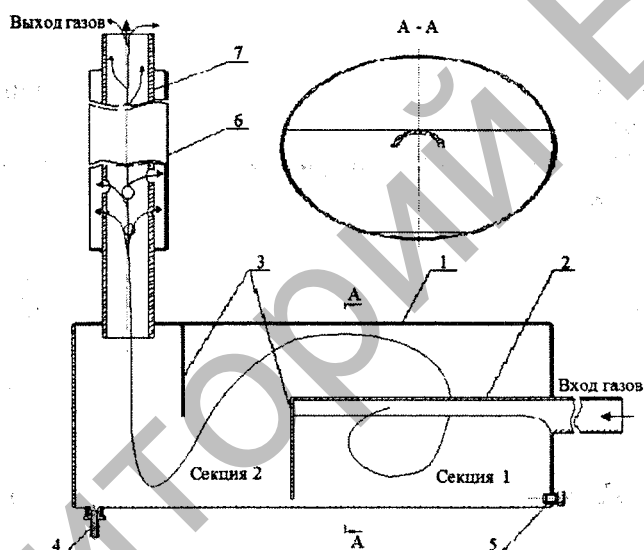
Работающие в условиях длительного шумового воздействия испытывают раздражительность, головные боли, головокружение, снижение памяти, повышенную утомляемость, понижение аппетита, боли в ушах и т. д. Под воздействием шума снижается концентрация внимания, нарушаются физиологические функции, появляется усталость в связи с повышенными энергетическими затратами и нервно-психическим напряжением, ухудшается речевая коммутация. Все это снижает работоспособность человека и его производительность, качество и безопасность труда. Установлено, что при работах, требующих повышенного внимания, увеличение уровня звука от 80 до 90 дБА снижает

производительность труда на 20 % [1].

Ниже предлагается схема глушителя вакуумного насоса доильной установки [2], который представлен на рисунке 1.

Глушитель шума состоит из корпуса 1, по центральной оси которого установлен канал 2, а в нижней части глушителя расположены отверстие 4 для слива конденсата масла и отверстие 5 для продувки. Глушитель разделен перегородками 3 на секции, расположенные в верхней и нижней части корпуса. После последней перегородки установлен резонатор, который состоит из трубы 7 с отверстиями и кожуха 6.

Глушитель работает следующим образом. От вакуумного насоса воздух пульсирующими потоками с взвешенными частицами компрессорного масла по каналу 2 попадает в первую секцию корпуса глушителя 1. Канал с первой перегородкой 3 направляет поток воздуха вниз, где за счет объема камеры скорость гасится. Масляные частицы под действием веса и центробежных сил связываются с маслом на стенках и далее через отверстия в нижней части первой перегородки попадают во вторую секцию к сливному отверстию 4, через которое сливаются в емкость. В емкости конденсат масла отстаивается, после чего масло используется повторно.



1 - корпус; 2 - канал; 3 - перегородки; 4 - отверстие для слива конденсата масла; 5 - отверстие для продувки; 6 - кожух; 7 - труба

Рисунок 1 – Схема глушителя шума вакуумного насоса

Поток воздуха, достигнув дна, скользит вверх, и, достигнув первой перегородки 3, меняет направление и устремляется ко второй перегородке, а затем - в резонатор, состоящий из трубы с отверстиями 7 и кожуха 6. В резонаторе происходит процесс затухания низких частот колебаний и очищенный поток воздуха через трубопровод попадает в атмосферу. Изменение направления потока воздуха в секциях 1 и 2 глушителя снижает шумность в диапазоне высоких и низких частот.

Расчет основного глушителя сводится к его акустическому расчету, используя формулу расхода газов (для соединенных трубопроводов разного диаметра) [3]:

$$v_1 d_1^2 = v_2 d_2^2 \quad (1)$$

где  $v_1, d_1, v_2, d_2$  - скорость газового потока и диаметр I и II трубопровода.

Скорость потока газов в трубе составляет;

$$v_1 = \frac{Q}{S_1}, \quad (2)$$

где  $Q$  - производительность вакуумного насоса м<sup>3</sup>/с;

$S_1$  – площадь сечения трубы  $m^2$ .

Из формулы [1] вычисляем диаметр глушителей 1 и 2 корпусов:

$$d_{2л.1-2} = \sqrt{\frac{v_1 d_1^2}{v_{2л.}}}, \quad (4)$$

Ослабление звуковой энергии в глушителе для выполнения инженерных расчетов рассчитывается по формуле Белова 70 [1].

$$\Delta L = 4,4 \frac{fl}{D_2}, \quad (5)$$

где  $\Delta L$  – затухание шума в трубчатых глушителях, дБ(А)

$f$  – условный коэффициент  $f = 1$ ,

$D_2$  – диаметр глушителя, м

После подсчета условных размеров диаметра и длины рассчитаем действительное затухание газа в пластинчатом глушителе, учитывая акустические требования.

Снижения уровня звуковой мощности дБА при резком изменении поперечного сечения воздухопровода рекомендуется определять по формуле 17.7 [3, с. 339]:

$$\Delta L_p = 10 \lg[(m+1)^2 / 4m], \quad (6)$$

где  $m = S_1/S_2$  ( $S_1, S_2$ ) – площадь поперечного сечения входа и выхода газов.

Для первой и второй перегородки секций камерного глушителя справедлива формула затухания шума [1];

$$\Delta L_1 = 4,4 \alpha K_{2л.1}; \quad \Delta L_2 = 4,4 \alpha K_{2л.2} \quad (7)$$

$$K_{2л.1} = \frac{l}{D_2}; \quad K_{2л.2} = \frac{l}{D_2}, \quad (8)$$

где  $l$  – длина глушителя, м

$D_2$  – гидравлический диаметр проходного сечения, м

Общее затухание шума в глушителе равно

$$\Delta L_{2л.общ.} = \Delta L_{2л.1} + \Delta L_{2л.2} = \Delta L_p + \Delta L_1 + \Delta L_2 + \Delta L_{2л.2}. \quad (9)$$

Шумность выхлопа вакуумной установки без глушителя составляет 80 – 103 дБА [5].

Замеры шума при работе вакуумного насоса на доильной установке без глушителя и с глушителем (рис. 2) производились прибором «Шум-1» в лабораторных условиях.

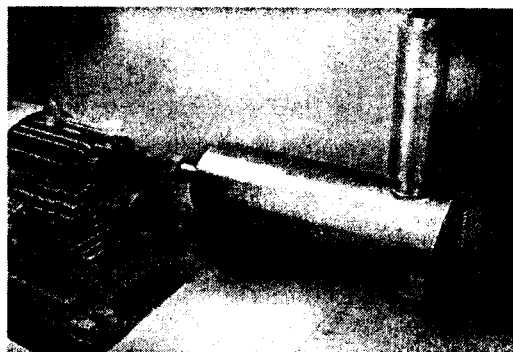


Рисунок 2 – Глушитель шума в сборе с вакуумным насосом

Шумность выхлопа вакуумной установки без глушителя при испытании составила 112 дБА. При установке глушителя шумность по замерам прибором «Шум-1» составила 75 дБА и снизилась на 37 дБА, что соответствует санитарно-гигиеническим нормам.

Таким образом, предлагаемая конструкция глушителя снижает шум выхлопа на 33 %, позволяет увеличивать количество конденсируемого масла для повторного использования, создаются комфортные условия труда, повышается работоспособность человека и его производительность, качество и безопасность труда.

#### *Литература*

1. Григорьян, Ф.Е. Борьба с шумом стационарных энергетических машин / Ф.Е. Григорьян. – Ленинград: Машиностроение, 1983. – 159 с.
2. Глушитель шума вакуумного насоса: Патент на полезную модель № 5778 РБ, патентообладатели Огиевич И.А. и др., заявка №u20090379, опубликован 2009.05.08.
3. Анурьев, В.И. Справочник конструктора–машиностроителя / В.И. Анурьев. – М.: Машиностроение, 2001. – 858 с.
4. Шейпак А.А. Гидравлика и гидропневмопривод: учеб. пособие. / А.А. Шейпак. – М.: Машиностроение, 2005. – 192 с.

УДК 631.53.04.

### **ПРИМЕНЕНИЕ ЭНЕРГОСБЕРЕГАЮЩЕЙ ТЕХНОЛОГИИ ГИДРОПОСЕВА ДЛЯ СЕМЯН РАПСА**

*Оскирко С.И., к.т.н., доц., Гурнович М.Н., Напорко Ю.А. (БГАТУ)*

#### *Введение*

Проблем и задач у сельского хозяйства республики сегодня много. Но самой главной задачей для Министерства сельского, водного хозяйства и перерабатывающей промышленности, пожалуй, является обеспечение народа хлебом и другими необходимыми продуктами питания.

**Рапс и технологии возделывания.** В связи с этим чрезвычайно важным источником для получения растительного масла и кормового белка для страны является рапс. По своим пищевым и кормовым достоинствам рапс превосходит многие сельскохозяйственные культуры. Всего в семенах содержится около 40-48 % жира, и 21-33 % белка. Его жиры и белки имеют важное пищевое и кормовое значение [1].

Рапс, является хорошим предшественником для многих сельскохозяйственных культур, он обогащает почву органическим веществом, улучшает её физические свойства, уменьшает засоренность полей, улучшает их фитосанитарное состояние и предотвращает развитие водной и ветровой эрозии. Следовательно, способствует улучшению структуры и повышению плодородия почвы [2].

Кроме того, на одном гектаре рапса, остаётся около 60 ц корневых остатков. Это в 6...7 раз больше, чем после озимой пшеницы и в 2 раза больше, чем после клевера. Содержание в них питательных веществ эквивалентно 15...20 т навоза. Корневые выделения рапса способны переводить фосфор из труднодоступных для растений форм в легко доступные. Значительный резерв повышения плодородия почвы – использование зеленой массы рапса для сидерации. Запаханная биомасса рапса эквивалентна внесению 45...55 т. навоза на один гектар. Все вышеперечисленные достоинства рапса повышают урожай последующих культур на 25...30 %. Рапс – зеленое удобрение и отличный медонос – с 1 га посевов пчелы собирают до 90 кг меда [3].

Рапс предъявляет повышенное требование к влаге и плодородию почвы на протяжении всего периода вегетации и по ее потреблению в 1,5...2 раза превосходит зерновые культуры. Наиболее высокий урожай формируется в условиях, где сумма годовых осадков составляет 500...700 мм, при 400...500 мм урожай снижается. Избыточное увлажнение отрицательно