

Проектирование электронной схемы управления водонагревательной системой

Матвеевко И.П., канд. технич. наук, доцент,
Ржеуцкий В.Ю., студент

УО «Белорусский государственный аграрный технический университет»

В работе спроектирована схема управления водонагревательной системой в среде Proteus v8, проверена работоспособность смоделированной схемы, создана модель платы будущего устройства с использованием 3D-визуализации.

Схема управления водонагревательной системой предназначена для регулирования воды в нагревателе (рис. 1).. Когда температура воздуха возрастает, схема снизит температуру нагревателя. Операционный усилитель (ОУ) используется в схеме в качестве компаратора. Выходной сигнал ОУ управляет транзистором Q1, работающим в ключевом режиме. Когда логический сигнал на выходе операционного усилителя принимает высокий уровень, транзистор Q1 открывается, подавая напряжение на реле RL1. Контакты реле подключаются таким образом, чтобы при срабатывании реле нагреватель отключался от сети питания.

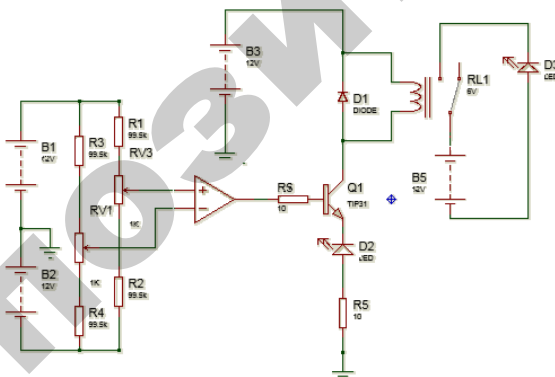


Рисунок 1 - Схема управления водонагревательной системой

Таким образом, программа Proteus позволяет проверять работоспособность спроектированных схем, а также создать модель будущего устройства, разместив элементы на плате, провести трассировку и увидеть макет устройства с использованием 3D-визуализации.