

## СЕКЦИЯ № 4

# БЕЗОПАСНОСТЬ ТЕХНОЛОГИЧЕСКИХ ПРОЦЕССОВ И ПРОИЗВОДСТВ

УДК 631.95

### ПОВЫШЕНИЕ ТЕХНИЧЕСКОГО УРОВНЯ И ПРОИЗВОДСТВЕННОЙ БЕЗОПАСНОСТИ СРЕДСТВ МЕХАНИЗАЦИИ ДЛЯ УНИЧТОЖЕНИЯ СОРНОЙ РАСТИТЕЛЬНОСТИ

Мисун Л.В., д.т.н., профессор; Бабак А.А.  
*Белорусский государственный аграрный технический университет,  
г. Минск, Республика Беларусь*

Огромное влияние на состояние клюквенных плантаций оказывают сорняки, которые не только угнетают основную культуру, а, следовательно, и снижают устойчивость растений к биотическим и абиотическим факторам, но нередко и сами являются резервуарами инфекции различных видов (грибной, вирусной и бактериальной).

Практика промышленного возделывания крупноплодной клюквы показывает что, несмотря на все возрастающую эффективность технологических решений, в ряде случаев лишь применение химических средств защиты растений позволяет спасти посадки от гибели.

Критерием необходимости проведения химических и иных радикально действующих защитных мероприятий являются пороги вредоносности. Решение о применении пестицидов на клюквенных плантациях должно приниматься лишь при наличии реальной угрозы вспышки массового размножения вредителей, болезней, сорняков. При этом для обработки молодых и малозасоренных многолетних посадок крупноплодной клюквы достаточно хорошее смачивание растений достигается при расходе рабочей жидкости 300 л/га. На загущенных участках и при сильном развитии сорной растительности расход жидкости увеличивается до 600 л/га [1].

Для борьбы с сорной растительностью, постоянной спутницей крупноплодной клюквы, широко применяется контактное смачивание сорняков раствором гербицида [2]. При разработке технического средства для внесения агрохимикатов (рисунок 1) особое внимание уделяется изучению механизма подачи раствора и конфигурации рабочего органа, физико-химических свойств материала, используемого для обработки сорняков, чтобы максимально обеспечить экологическую безопасность выполнения технологической операции.

Обработанные сорняки, согласно механизированной технологии выращивания крупноплодной клюквы, должны скашиваться с одновременным измельчением.

Для выполнения этой технологической операции используются различные технические средства (рисунок 2). Например, с горизонтально установленными вращающимися ножами (рисунок 2, а), когда внешняя часть лезвий ножей расположена под прямым углом к наклонной массе растений [3]. Однако рассматриваемый вариант технического средства для скашивания сорняков не предусматривает их доизмельчения и не обеспечивает в полной мере безопасность выполнения технологической операции.

Для доизмельчения (мульчирования) скашиваемой сорной растительности может использоваться устройство (рисунок 2, б), оборудованное двумя режущими ножами и двумя ножами для измельчения массы [4]. Последние расположены под определенным углом

по отношению к центральной оси лезвий режущего элемента и наклонены к направлению вращения лезвий.

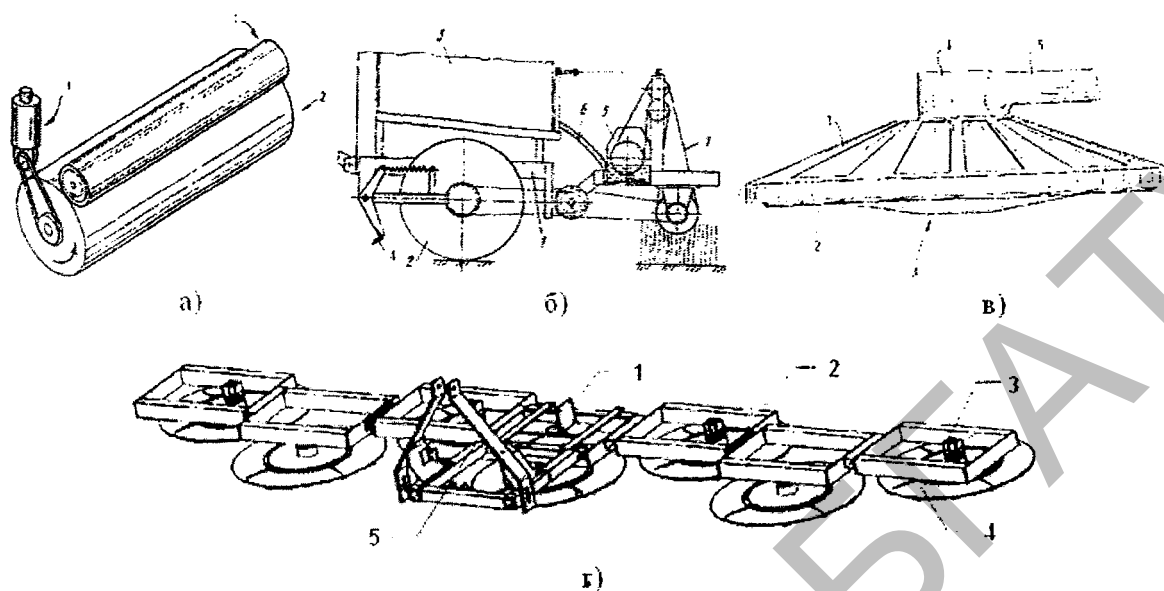


Рисунок 1 – Устройства для контактного смачивания сорняков жидкостью: а – вальцового типа: 1 – ролик, наносящий жидкость; 2 – контактный валец; 3 – привод контактного вальца; б – с использованием бесконечно пропитанного полотна: 1 – рама; 2 – приводное колесо; 3 – резервуар; 4 – фиксатор; 5 – смачивающий бачок; 6 – магистраль; 7 – рабочий орган транспортирного типа; в – фитиль: 1 – конусообразный корпус; 2 – фитиль; 3 – роторный узел; 4 – втулочная секция; 5 – кронштейн; г – аппликатор: 1 – кронштейн; 2 – механизм подъёма сектора; 3 – вал; 4 – аппликаторы; 5 – навесное устройство

Применение рассматриваемого технического средства наиболее эффективно для скашивания с измельчением растительности фиксированной высоты, т.к. имеет только один ряд ножей. К тому же вращающиеся рабочие органы не ограждены защитными элементами.

Также следует отметить, что плотность произрастания сорной растительности на чеке неравномерна и поэтому требуется корректировка режимов работы средств механизации. Для этого в конструкциях предусматривается изменение длины режущей кромки ножа (рисунок 2, в). Обеспечивается эта регулировка посредством использования заклепок с эксцентриковыми головками [5].

Для скашивания обработанной гербицидом сорной растительности, растущей выше клюквенного покрова, может использоваться и рабочий орган в виде вращающегося цилиндра (рисунок 2, г). Продольные пазы на цилиндре, в которые вставляются рабочие элементы – лезвия, расположены на одинаковом расстоянии друг от друга и параллельны оси цилиндра. Изношенные в процессе эксплуатации лезвия заменяются на новые [6]. Причем для выполнения этой ремонтной операции не требуется много времени и физических усилий.

Используемое на промышленных клюквенных плантациях техническое средство для скашивания и измельчения растительности [2], также не в должной мере обеспечивает качественного выполнения операции, так как скошенные верхним рядом дисков сорняки подбрасываются их отгибами вверх и не подвергаются в дальнейшем измельчению, в результате чего длина срезанных остатков может значительно превышать 80 мм, что не соответствует агротребованиям на выполнение операции.

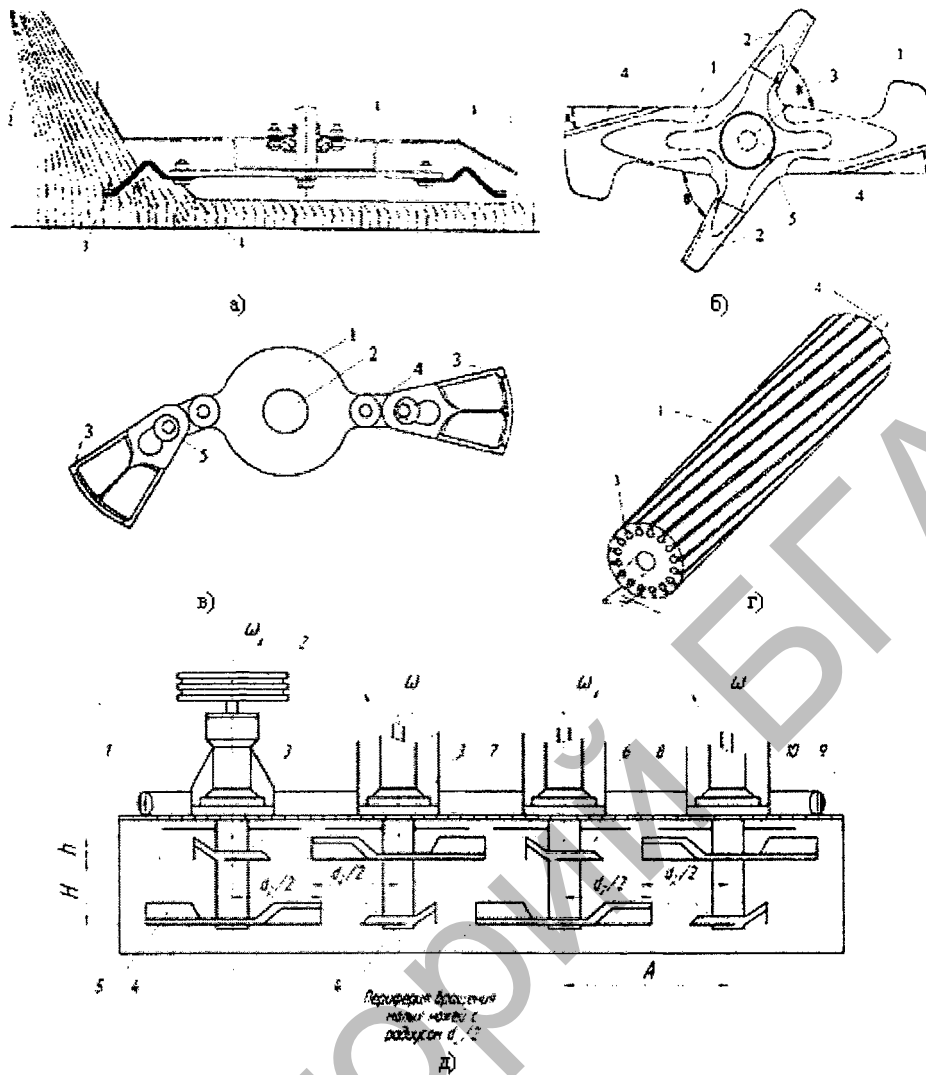


Рисунок 2 – Режущие элементы для срезания растительности:

а – с горизонтально установленными вращающимися ножами: 1 – техническое средство; 2 – сорная растительность; 3 – нож; 4 – устройство для крепления ножей; б – комбинированный режущий элемент: 1 – нож режущий; 2 – нож мульчирования; 3 – вал; 4 – режущая кромка ножа; 5 – втулка; в – с возможностью изменения длины режущей кромки: 1 – втулка; 2 – вал; 3 – лезвие; 4 – поворотный механизм; 5 – заклёпка с эксцентриковой головкой; г – вращающийся цилиндр с параллельно установленными к оси цилиндра ножами: 1 – цилиндр вращающийся; 2 – балка поперечная; 3 – паз продольный; 4 – вал; д – техническое средство для скашивания и измельчения сорняков: 1 – рама; 2 – привод; 3 – вал вертикальный; 4,5 – ножи; 6,7 – режущая кромка; 8 – лист защитный; 9 – полотно; 10 – нить режущая

Поставленная задача решается с помощью средства механизации (рисунок 2, д), состоящего из рамы 1, привода 2, вертикальных валов 3 с ножами двух диаметров – малого 4 и большего 5 диаметра,  $d_1$  и  $d_2$  соответственно, установленными в нескольких горизонтальных плоскостях. Каждый нож имеет переднюю режущую кромку 6 и отогнутую вверх заднюю часть 7. Высота  $h$  отгиба задних частей ножей меньше чем расстояние  $H$  между соседними горизонтальными рядами ножей, установленными на одном валу.

Расстояние  $A$  между осями соседних вертикальных валов 3 больше суммы радиусов вращения смежных ножей вертикальных валов (ножей 4 и 5) и меньше большего из диаметров ножей 5:

$$d_2 > A > \frac{d_1}{2} + \frac{d_2}{2}.$$

Над верхними ножами на вертикальных валах закреплены режущие нити 10, длина которых, считая от осей валов, не превышает радиусов ближайших нижерасположенных ножей. Привод вертикальных валов 3 с жестко закрепленными на них ножами 4 и 5 осуществляется клиноременной передачей от вала отбора мощности базового энергосредства [7].

Техническое средство работает следующим образом. Настраивается высота среза растительности. При поступательном движении энергосредства с машиной защитным листом 8 и пологом 9 верхние части сорняков отклоняются вперед по ходу движения энергосредства, поступают в зону резания горизонтальных рядов ножей 4 и 5 и разрезаются на несколько частей. Длинные верхние части растений заземляются ранее отклоненными, но не скошенными стеблями и не опускаются на клюквенный покров под нижний горизонтальный ряд ножей 4 и 5. А короткие части сорняков подвергаются дальнейшему измельчению. Отогнутые задние части 7 нижележащих ножей 4 и 5 подбрасывают их в зону резания вышележащих ножей для повторного измельчения. Отогнутые задние части 7 выше лежащих ножей подбрасывают срезанные верхние части сорняков в зону воздействия режущих нитей 10 для дополнительного измельчения. Далее мелкие частицы выносятся воздушным потоком за пределы машины и просыпаются через клюквенный покров на почву.

Предложенная конструкция машины для скашивания и измельчения растительности [7] позволяет осуществлять борьбу с сорняками на клюквенных плантациях экологически чистым методом, ограничивая использование гербицида.

#### ЛИТЕРАТУРА

1. Горленко, С.В. Болезни и вредители клюквы крупноплодной / С.В. Горленко, С.В. Буга. – Минск: Наука і тэхніка, 1996. – 247с.
2. Мисун, Л.В. Технологические процессы и средства механизации промышленного выращивания брусничных культур : монография / Л.В. Мисун – Минск :БГАТУ, 2008.-204с.
3. Способ и устройство для срезания и разрезания высокорослого растительного материала: пат. 10039834 А1 (Германия) / (ESM Eppetaler) Rehberg. – Оpubл. 7.03.2002.
4. Режущий элемент для срезания и измельчения растительности : пат. 1285565 (Германия) / SABO-Maschinenfabrik. – Оpubл. 20.08.2001.
5. Устройство для срезания растительности: пат. 6357215 (США) / Peter Thome. – Оpubл. 23.12.98.
6. Вращающийся цилиндр со сменными режущими элементами: пат. 2409142 (Великобритания) / Leslie Mervyn Smith. – Оpubл. 20.12.2003.
7. Машина для скашивания и измельчения растительности: пат. Республики Беларусь на полезную модель, МПК (2006) А 01D 34/63 /Л.В.Мисун, В.А.Агейчик, А.А. Бабак; заявитель Белор. гос. аграрн. технич. ун-т.- № 20080610; заявл. 29.07.2008.

#### Аннотация

##### **Повышение технического уровня и производственной безопасности средств механизации для уничтожения сорной растительности**

Приведен анализ конструкций технических средств для борьбы с сорной растительностью на клюквенных чеках. Предложенная конструкция машины для скашивания и измельчения растительности позволяет осуществлять борьбу с сорняками на клюквенных плантациях экологически чистым методом, ограничивая использование гербицида.

## Abstract

### Technological level increase and industrial safety of means of mechanization for destructions of weed vegetation

It was resulted the analysis of designs of technical means for struggle against weed vegetation on cranberry check plots. The offered machine design for moving and vegetation crushing allows to realize struggle against weeds on cranberry plantations by ecologically pure method, limiting herbicide use.

УДК 63:331.34

### КОНЦЕПЦИЯ ЭКОЛОГИЧЕСКОГО РИСКА В СЕЛЬСКОМ ХОЗЯЙСТВЕ

**Мирончик А.Ф.**, к.т.н., доцент; **Цап В.Н.**, к.т.н., доцент; **Липская Д.А.**  
*Могилевский государственный университет продовольствия  
г. Могилев, Республика Беларусь*

Актуальной проблемой двадцатого века стала проблема нарастающего загрязнения окружающей среды в результате деятельности человека. В связи с этим важным элементом охраны окружающей среды является контроль состояния экосистем (мониторинг), слежение за здоровьем биоценозов. Экологический мониторинг – комплекс исследований, выполняемый по научно-обоснованным программам наблюдений, оценок, прогнозов, рекомендаций и вариантов управленческих решений, необходимых и достаточных для обеспечения управления состоянием окружающей природной среды и экологической безопасностью. Существующий традиционный экологический мониторинг включает в себя два направления. Первое - это физико-химический анализ объектов окружающей среды и сельхозпродуктов. Нормирование качества окружающей природной среды производится с целью установления предельно допустимых норм воздействия, гарантирующих экологическую безопасность населения, сохранение генофонда, обеспечивающих рациональное использование и воспроизводство природных ресурсов в условиях устойчивого развития хозяйственной деятельности. Это нормирование связано с системой предельно допустимых концентраций (ПДК) и классов опасности химических веществ, предельно допустимых доз и уровней (ПДД и ПДУ) ионизирующих излучений и электромагнитных полей СВЧ. Экологическое нормирование рассчитывает допустимую нагрузку на экосистему. Допустимой считается такая нагрузка, под воздействием которой отклонение от нормального состояния системы не превышает естественных изменений, не вызывает нежелательных последствий у живых организмов и не ведет к ухудшению качества среды.

Второе направление включает в себя методологию биотестирования и биоиндикации биоценозов, что позволяет оценивать качественно и количественно степень влияния антропогенных факторов и их комбинаций на отдельные организмы и их биоценозы.

Существенным недостатком первого направления считается трудность оценки комплексного воздействия загрязнений окружающей среды агентами химической и физической природы. Этот недостаток устраняется при подходе с использованием биотестирования и биоиндикации как природных экосистем, так и агробиоценозов, урбанизированных регионов. К преимуществам биологического контроля окружающей среды следует отнести сравнительную простоту проведения контроля, дешевизну, возможность оценки общего состояния здоровья биоценоза и выработку новых критериев экологического нормирования.