

УДК 631.3.01-8

# ИССЛЕДОВАНИЕ ЗАКОНОМЕРНОСТИ ИЗМЕНЕНИЯ СКОРОСТИ РЕЗАНИЯ И МОЩНОСТИ, ЗАТРАЧИВАЕМОЙ НА ПРИВОД РЕЖУЩИХ АППАРАТОВ В ЗЕРНОУБОРОЧНЫХ КОМБАЙНАХ

А.С. Мезга,

студент агроmechanического факультета БГАТУ

Н.О. Петроченко,

студент агроmechanического факультета БГАТУ

С.Р. Белый,

ст. преподаватель каф. сельскохозяйственных машин БГАТУ

Г.А. Радишевский,

доцент каф. сельскохозяйственных машин БГАТУ, канд. техн. наук, доцент

*В статье исследована закономерность изменения скорости резания и мощности, затрачиваемой на привод режущих аппаратов в зерноуборочных комбайнах с планетарным механизмом привода ножа.*

*Ключевые слова: режущий аппарат, планетарный механизм, резание, нож, затрачиваемая мощность.*

*The article investigates the pattern of changes in cutting speed and power spent on the drive of cutting machines in combine harvesters with a planetary drive mechanism of the knife.*

*Keywords: cutting machine, planetary mechanism, cutting, knife, power consumption.*

## Введение

Производители зерноуборочных комбайнов стремятся повысить надежность, увеличить производительность и снизить мощность, затрачиваемую на технологический процесс.

Одной из важнейших операций технологического процесса является срезание хлебной массы. В большинстве современных зерноуборочных комбайнов применяется планетарный привод режущего аппарата, информация о параметрах и режимах работы которого противоречива. В источнике [1] представлено, что график изменения скорости резания имеет вид трапеции, а в источнике [2] показан в виде синусоиды.

Таким образом, целью данной работы является дальнейшее исследование процесса резания, выявление закономерности движения ножа и определение мощности, затрачиваемой на процесс резания режущим аппаратом с планетарным механизмом привода.

## Основная часть

Планетарный механизм включает в себя коническую прямозубую передачу с колесами  $Z_1$  и  $Z_2$ , которая используется для перенаправления крутящего момента и планетарное зацепление, подобранное таким образом, что при обкатывании сателлита  $Z_4$  по коронной шестерне  $Z_3$ , ось пальца  $m-m$  перемещается по прямой линии  $n-n$  (рис. 1). За счет этого и происходит преобразование вращательного движения в возвратно-поступательное.

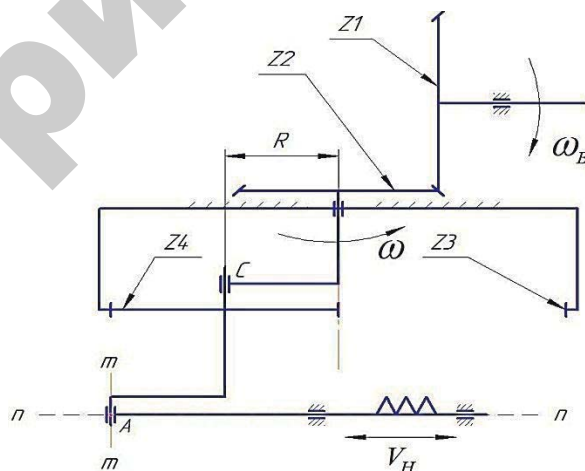


Рис. 1. Кинематическая схема планетарного механизма

Для дальнейшего анализа провели более детальное исследование планетарного зацепления и его связи с приводным пальцем.

На рис. 2 точка  $A$  лежит на оси  $m-m$ , которая перемещается по прямой  $n-n$ , а точка  $C$  лежит на оси сателлита.

Из рис. 2 перемещение пальца можно определить по выражению:

$$X = 2r - (2r \cdot \cos \alpha), \quad (1)$$

где  $\alpha$  – угол поворота водила, град;

$\omega$  – угловая частота вращения водила,  $c^{-1}$ .

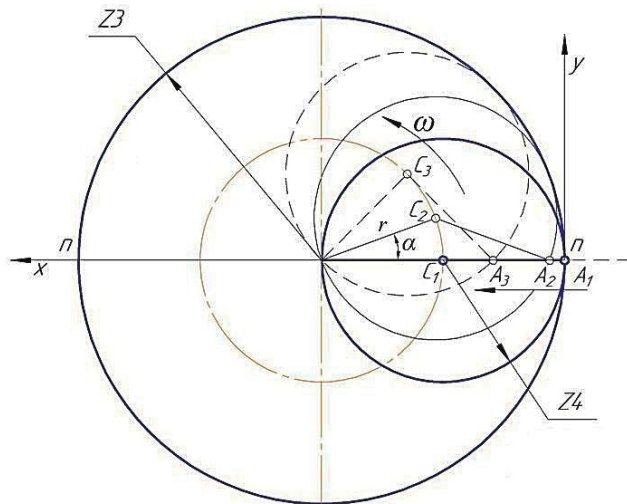


Рис. 2. Фрагмент, обосновывающий движение ножа

Скорость ножа определяется как первая производная от перемещения по времени  $\dot{\vartheta} = 2R\omega(\sin \alpha)$ , аналогично вторая производная от перемещения по времени является ускорением.

$$a = 2r\omega X^2 (\cos \alpha) \quad (2)$$

Подставим в данные выражения  $r = 0,02025$  м,  $\omega = 62,83 \text{ с}^{-1}$ , (при  $n = 600 \text{ мин}^{-1}$ ) [3], при проведении расчетов угол  $\alpha$  изменяем на десять градусов. По полученным данным построен график изменения скорости и ускорения ножа (рис. 3) в зависимости от его положения ( $S$  – ход ножа).

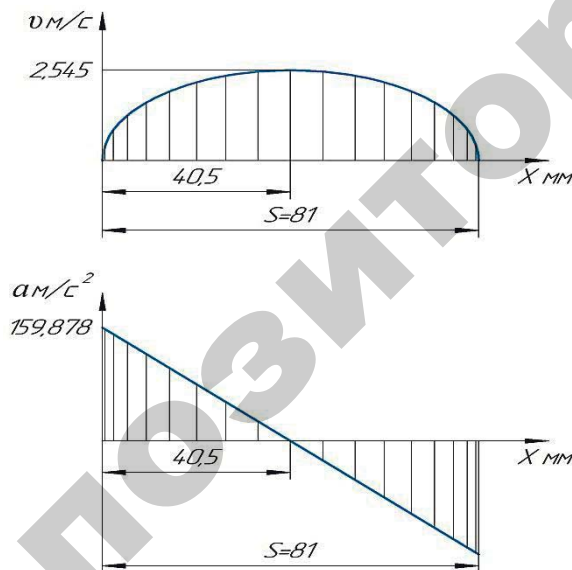


Рис. 3. Графики изменения скорости и ускорения ножа

Для определения мощности, затрачиваемой на процесс резания, использовали методические указания [1]. По результатам графического анализа процесса резания выявили, что срез начинается при перемещении  $X_n = 31,5$  мм и заканчивается при перемещении  $X_k = 62$  мм (рис. 4).

В процессе резания на нож режущего аппарата действует сила  $T_i$ , являющаяся суммой сил сопротивления срезу, силы инерции и силы трения [1]:

$$T_i = R_{cp} + P_i + F, \quad (3)$$

где  $R_{cp}$  – среднее значение силы сопротивления срезу стеблей  $H$ ;

$P_i$  – сила инерции масс ножа, возникающая за счет непостоянства скорости перемещения ножа,  $H$ ;

$F$  – сила трения ножа по пальцевому брусу, вызываемая его силой тяжести,  $H$ .

По методике, приведенной в источнике [1], определяли значения указанных выше сил:

$$R_{cp} = (\varepsilon f_n z) / (X_k - X_n), \quad (4)$$

где  $\varepsilon$  – удельная работа резания, Дж/см<sup>2</sup>;

$f_n$  – площадь нагрузки на лезвие сегмента, см<sup>2</sup>;

$z$  – количество сегментов, шт.

$$R_{cp} = (1,5 \cdot 10^{-2} \cdot 90,72 \cdot 79) / (0,062 - 0,0315) = 3524,695 \text{ Н},$$

$$P_i = m_n \omega^2 r (1 - X/r), \quad (5)$$

где  $m_n$  – масса ножа,  $m_n = m_o B$ , кг;

$m_o$  – масса одного погонного метра ножа ( $m_o = 2,0$  кг/м) [1];

$B$  – длина ножа, м.

$$P_i = 12 \cdot 62,83^2 \cdot 0,0405 (1 - X/0,0405), \quad (6)$$

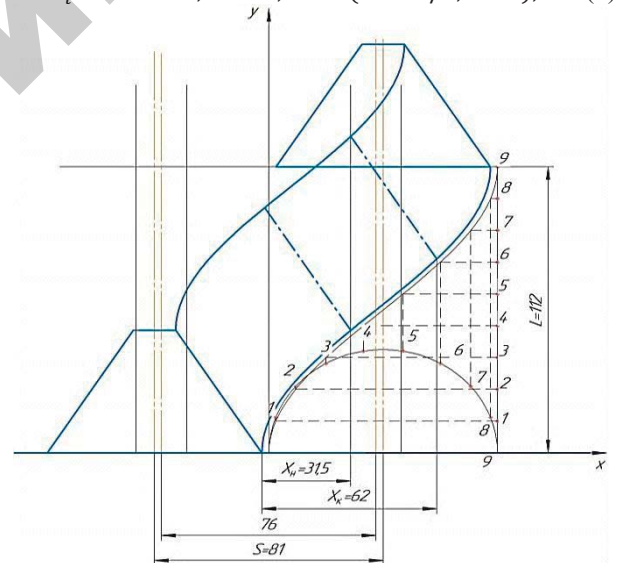


Рис. 4. Фрагмент перемещения сегмента ножа

$$F = f G, \quad (7)$$

где  $G = m_n g$  – вес ножа, определяемый из расчета его длины;

$g$  – ускорение свободного падения, м/с<sup>2</sup>;

$f$  – коэффициент трения ( $f = 0,25 \dots 0,30$ ) [1].

$$F = 0,25 \cdot 117,72 = 29,43 \text{ Н}.$$

Мощность, необходимая для выполнения процесса резания [1]:

$$N_p = T_i \omega r. \quad (8)$$

Произведя расчет для точек, соответствующих перемещению ножа, построен график изменения мощности, затрачиваемой на срез растений (рис. 5).

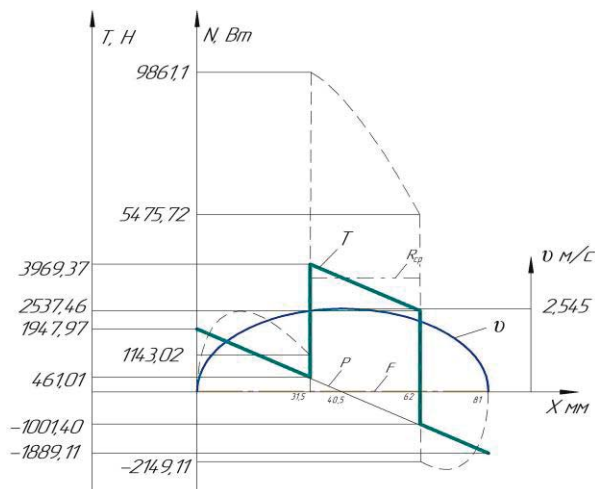


Рис. 5. График изменения мощности

Из графика (рис. 5) видно, что затрачиваемая мощность в процессе резания значительно превышает мощность до начала и после окончания процесса резания. Пиковое значение мощности составляет 9861,1 Вт, среднее – 2522,46 Вт.

Из рисунка 5 также видно, что для снижения мощности, затрачиваемой на срез растений, процесс резания должен начинаться при перемещении ножа  $X=S/2$  (40,5 мм) или как можно ближе к этой точке.

Проанализировав процесс резания хлебной массы режущим аппаратом с увеличенным шагом пальцев (81 мм), получили, что начало резания смещается на 2,5 мм и составляет 34 мм. Как и в первом случае, произвели расчет сил, действующих на нож, и мощности, затрачиваемой на процесс резания. Построили соответствующие графики (рис. 6).

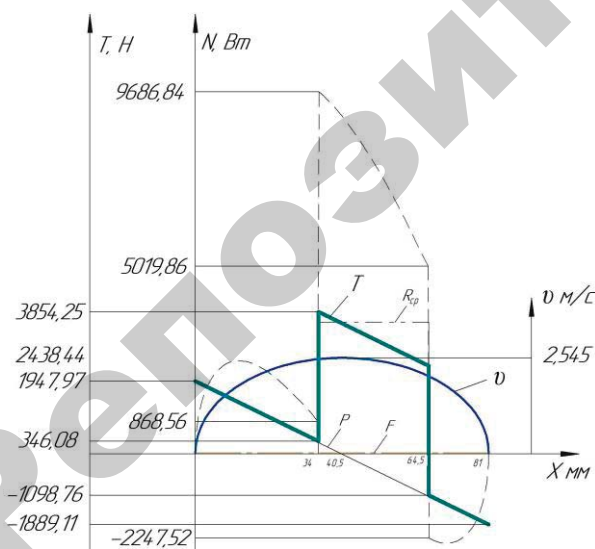


Рис. 6. График изменения мощности

Благодаря увеличению шага пальцев, средняя мощность составила 2094,82 Вт. Таким образом, за счет увеличения шага пальцев предположительно можно достичь снижения средней мощности, необходимой для процесса резания на 427,6 Вт.

Усредненные затраты мощности на процесс среза хлебной массы режущим аппаратом составляют 4,5 кВт, а на весь период уборки с учетом наличия и времени работы комбайнов составят порядка 4860000 кВт·ч [4]. Средний удельный расход топлива для двигателей комбайнов – около 225 г/кВт·ч. Следовательно, на весь период уборки только на срезание стеблей затрачивается около 1093500 кг топлива, что в денежном выражении составит порядка 1213128 рублей. Если модернизировать режущий аппарат, то экономия топлива в масштабах Республики Беларусь составит порядка 180000 кг.

### Заключение

Проведен анализ изменения скорости резания механизма с планетарным приводом. По результатам исследования привода выявлено, что закономерность изменения скорости ножа отлична от представленной в литературе.

Произведен расчет сил, действующих в приводе ножа, и мощности, необходимой на процесс резания. Из данного расчета видно, что для снижения данных сил и мощности, затрачиваемой в приводе, необходимо чтобы резание начиналось как можно ближе к половине хода ножа. Для этого авторами предложено увеличить шаг пальцев с 76 мм до 81 мм и сделать равным ходу ножа, чтобы сегмент в начальной и конечной точке останавливался по центру пальца. Произведя аналогичный расчет для данного шага пальцев, установили, что среднее значение мощности снизилось на 427,6 Вт, а пиковое – на 174,26 Вт.

Авторы публикации предлагают внести изменения в конструкцию режущего аппарата, изменив шаг пальцев с 76 мм до 81 мм, что позволит снизить на 17 % среднее значение мощности, затрачиваемой на привод режущего аппарата.

Таким образом, при снижении мощности, затрачиваемой на процесс резания, снизится расход топлива, что приведет к значительной экономии денежных средств на уборку зерновых культур.

### СПИСОК ИСПОЛЬЗОВАННОЙ ЛИТЕРАТУРЫ

1. Ходосевич, В.И. Сельскохозяйственные машины: учебно-методич. пособие / В.И. Ходосевич, Г.А. Радишевский, А.В. Кузьмицкий. – Минск: БГАТУ, 2010. – 60 с.
2. Кленин, Н.И. Сельскохозяйственные машины / Н.И. Кленин, С.Н. Киселев, А.Г. Левшин // КолосС, 2008. – С. 448-452.